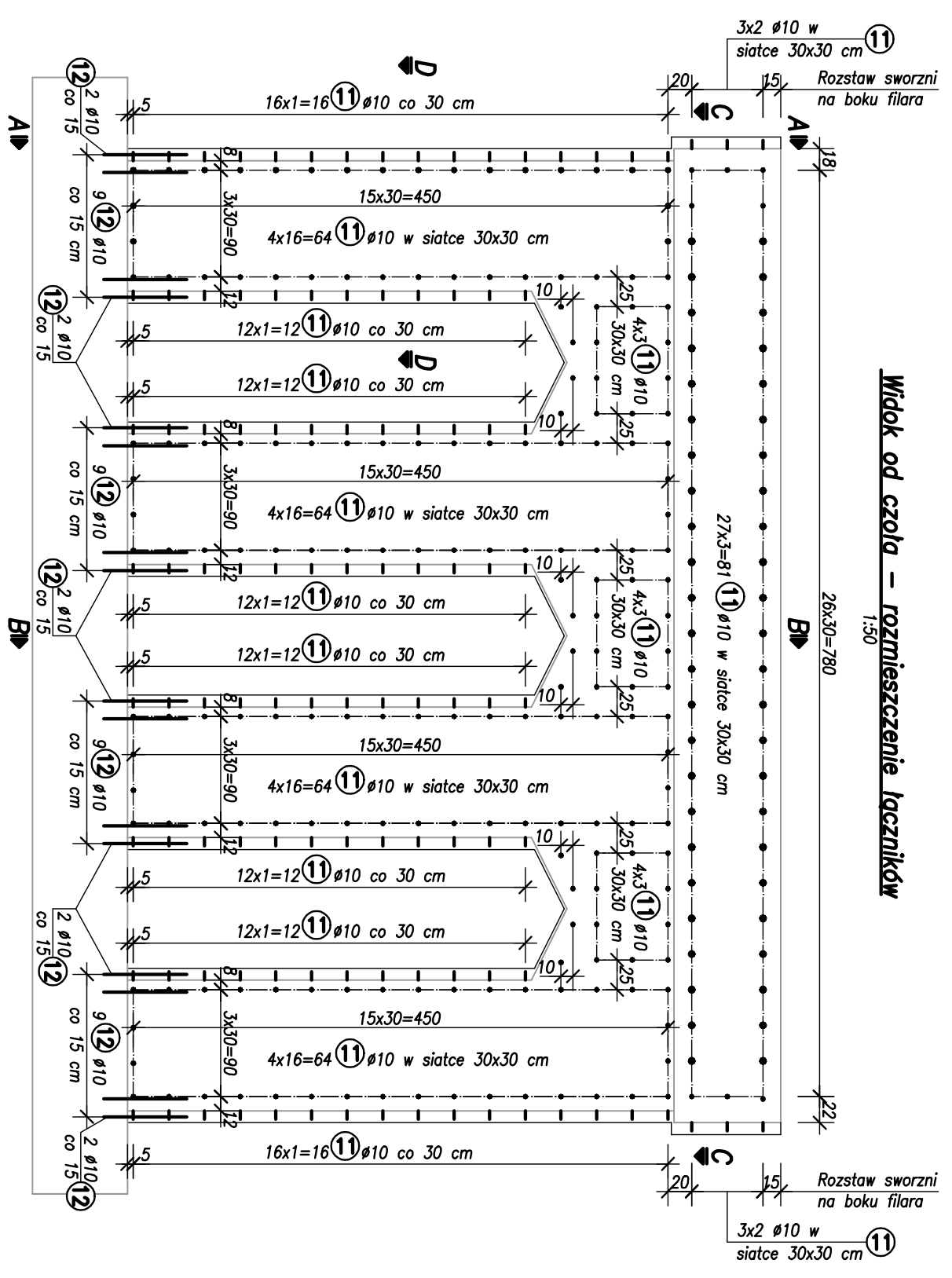
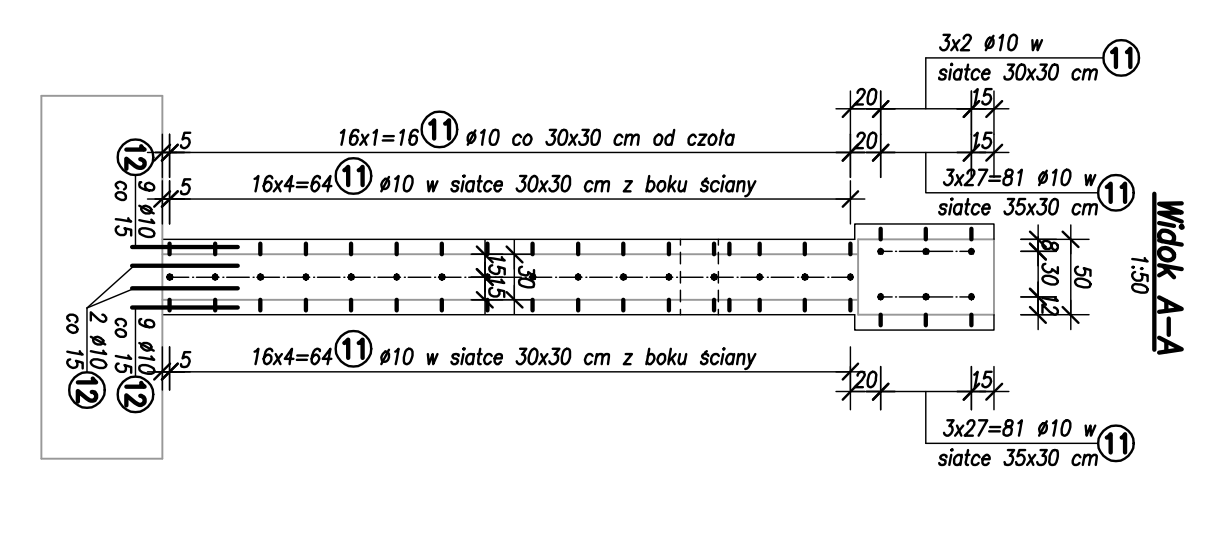


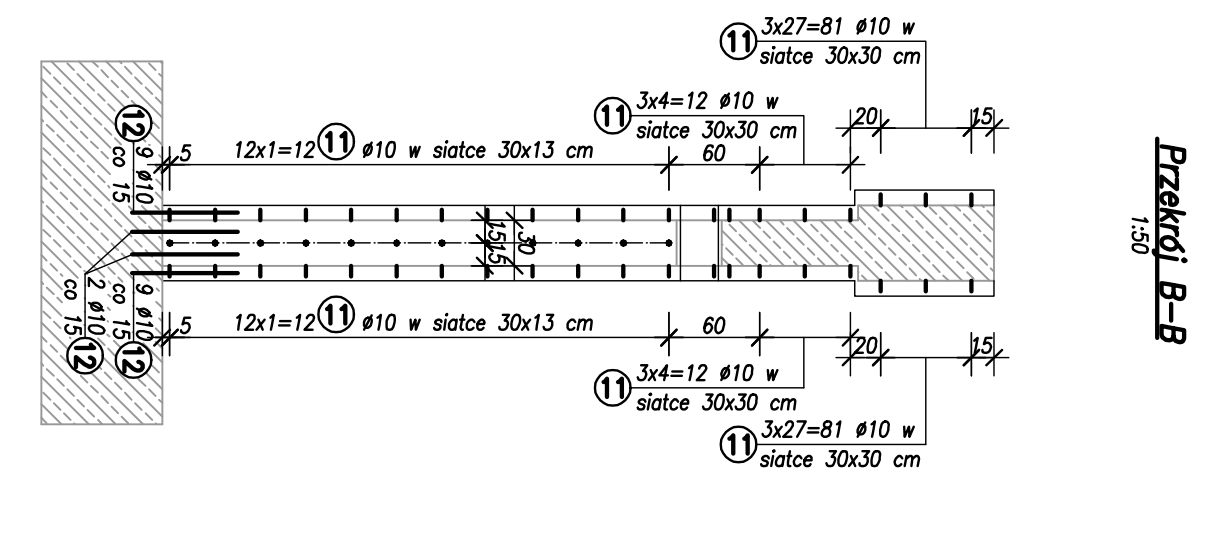
Widok od zroła – rozmieszczenie łączników
1:50



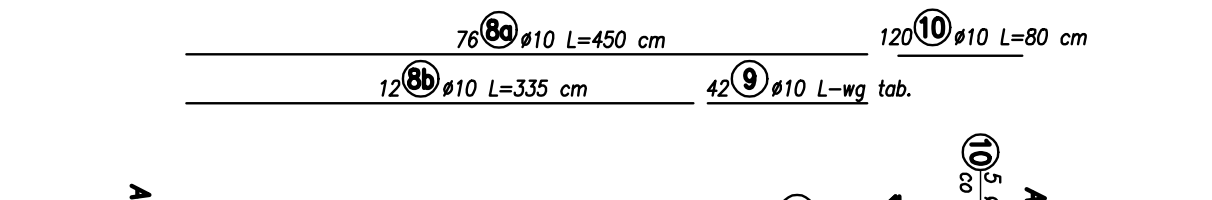
Widok A-A
1:50



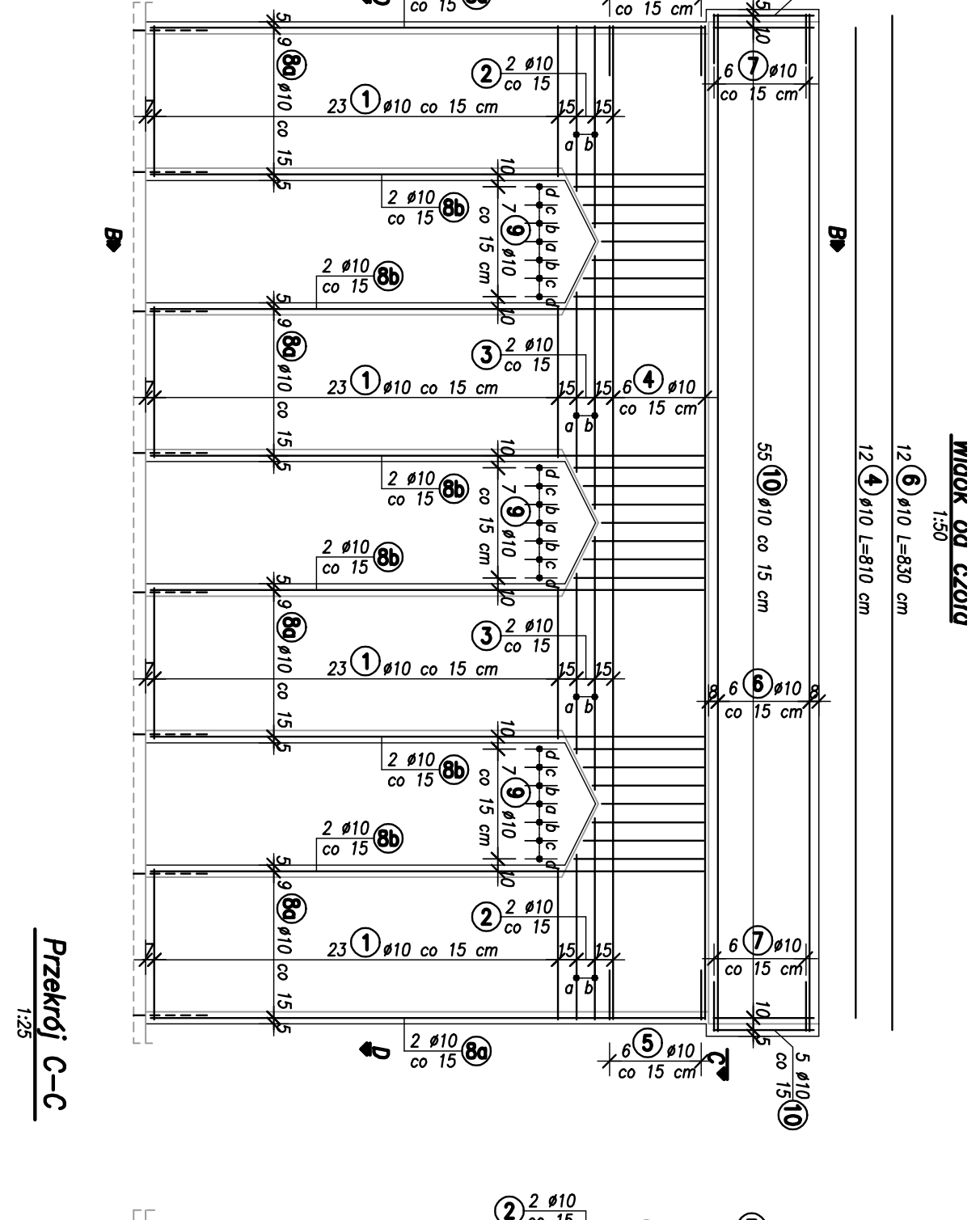
Przekrój B-B
1:50



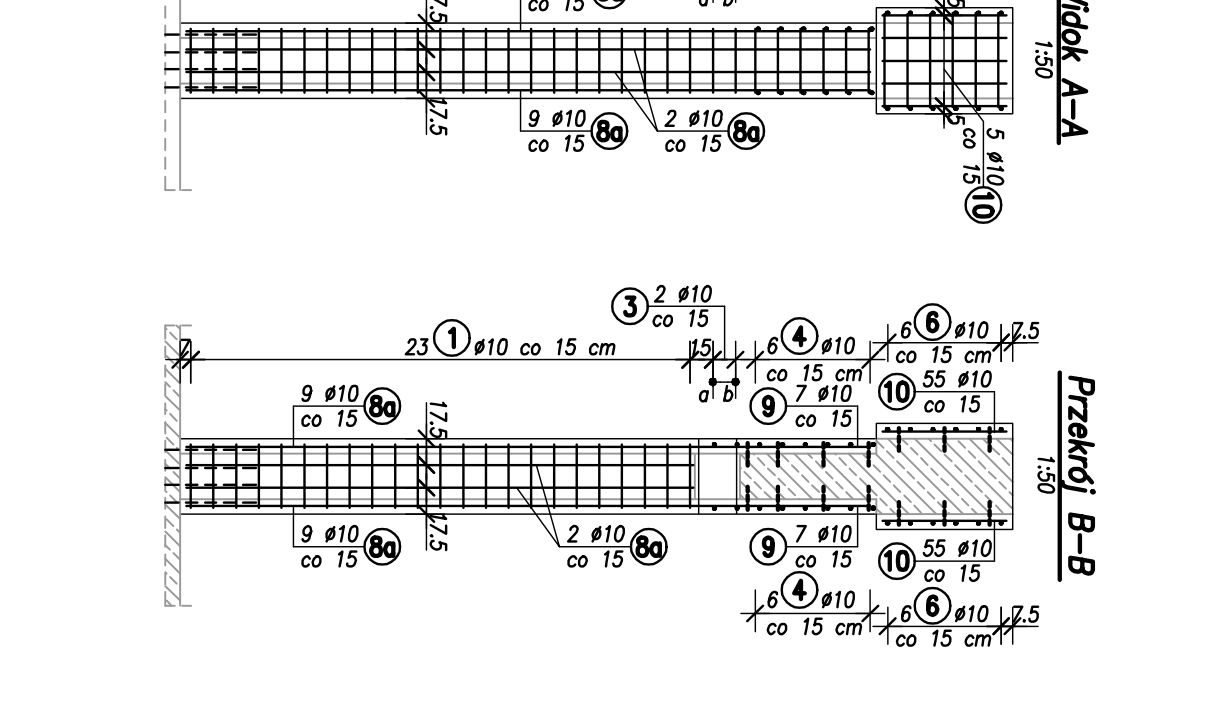
Widok od strony
1:50



Widok A-A
1:50



Przekrój B-B
1:50



Nr 9 #10 L=x

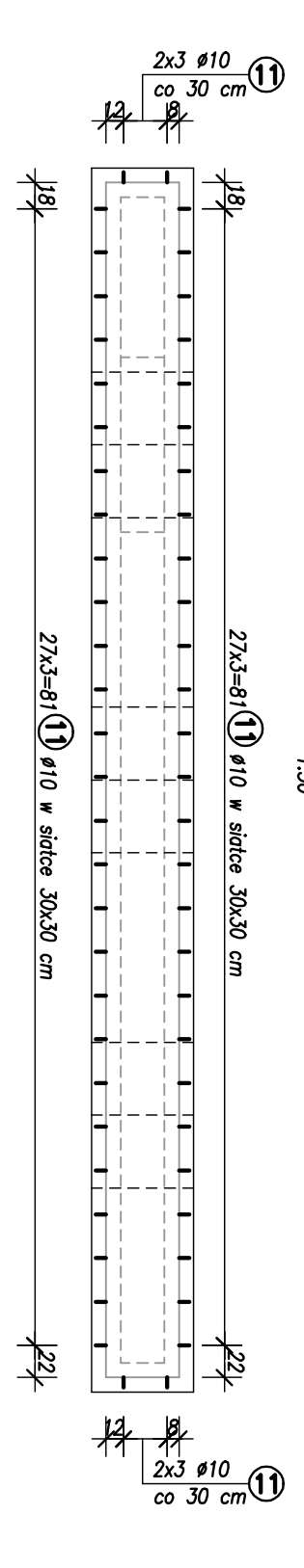
Nr	x [cm]	Długość [cm]	Ilość szt.	Długość razem [m]
1	10	83	6	4,98
2	20	91	12	10,92
3	30	98	12	11,76
4	40	106	12	12,72
Długość razem [m]				40,38

Beton: B30
Szl.: BS500S
 $V_{or} = 8,1 \text{ m}^3$
 $F_{or} = 81,0 \text{ m}^2$

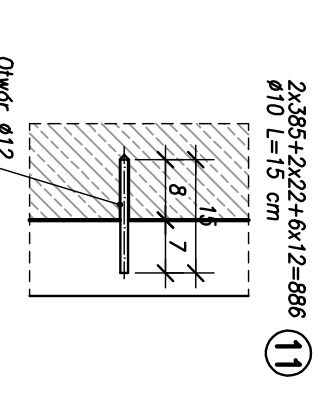
ZESTAWIENIE STALI DLA PODPOR NR 2

Nr	Ø [mm]	Długość [m]	Ilość sztuk	Razem [m]
1	10	3,60	92	331,20
2	10	3,15	2	6,30
3	10	3,75	2	7,50
4	10	1,45	4	5,80
5	10	2,05	4	8,20
6	10	8,10	12	97,20
7	10	1,20	12	14,40
8	10	8,30	12	99,60
9	10	1,40	12	16,80
10	10	4,30	76	342,00
11	10	0,80	12	40,20
12	10	0,15	120	40,38
13	10	0,15	886	132,90
14	10	0,70	88	61,60
Długość razem: [m]				1300,08
Masa 1 m: [kg]				0,617
Masa razem: [kg]				802,15
Masa opłatom: [kg]				802,15

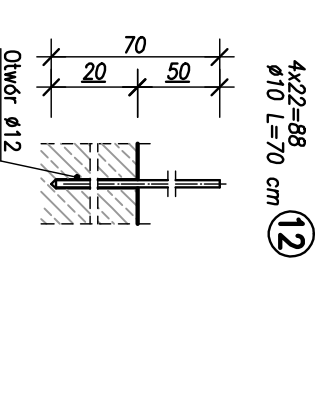
Przekrój – rozmieszczenie łączników
1:50



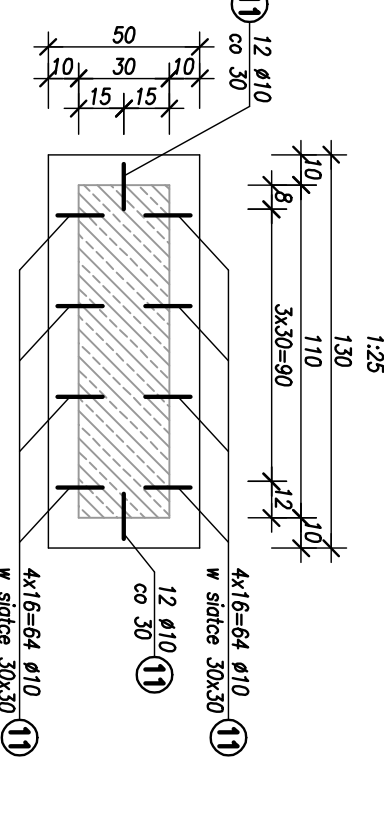
Łącznik nr 11
1:10



Łącznik nr 12
1:10



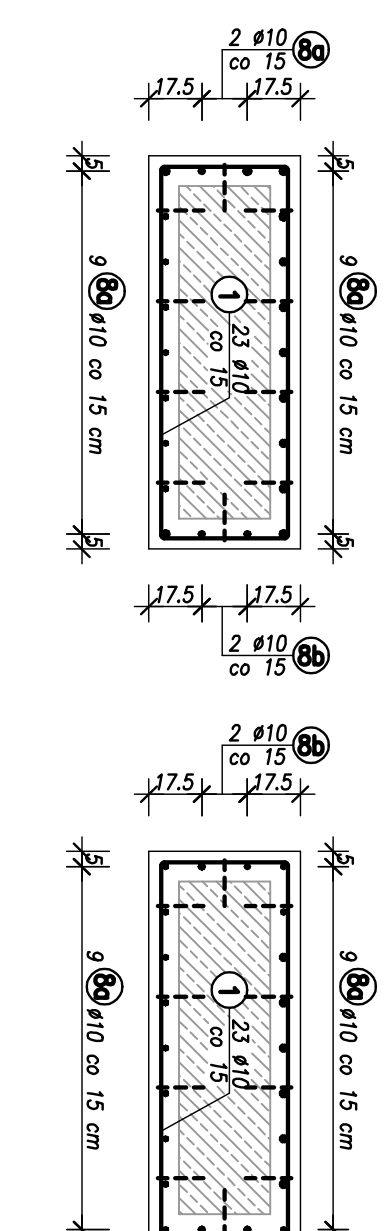
Przekrój D-D
Rozmieszczenie łączników



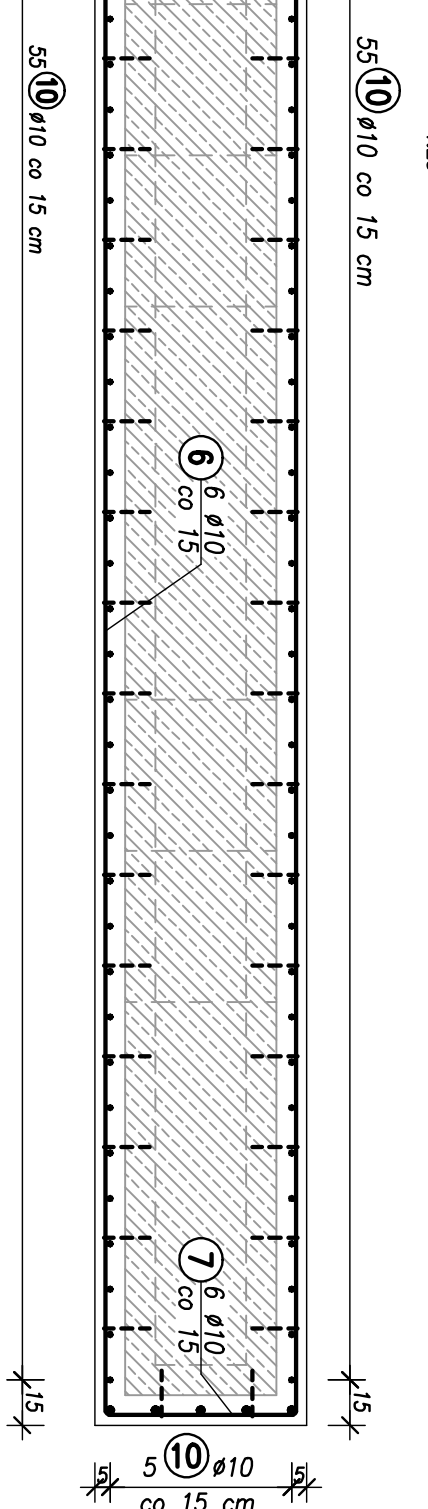
Masa łączników na podporze nr2
M=82,40 kg

Masa łączników na podporze nr2
M=37,80 kg

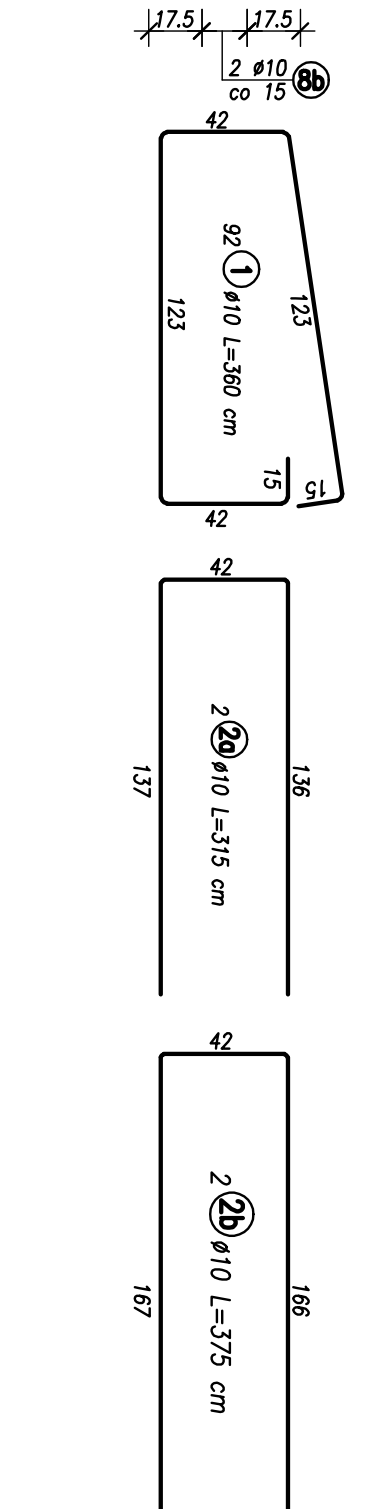
Przekrój D-D
1:25



Przekrój C-C
1:25



Przekrój D-D
1:25



 MHSKI ZARZĄD DRÓG ul. Zamiechóbs 2B 63-400 OSTROW WIELKOPOLSKI	Inwestor / Zamawiający
	Jednostka projektowa Bimio Projektów Budowlanych RBM sp. j. os. Sielona Bakorogo 1/753 60-687 Poznań
Stadium Projekt budowlany - wykonawczy	Temat opracowania REMONT WIADUKTU NAD TORAMI KOLEJOWYMI W CIĄGU UL. PARKOWEJ W OSTROWIE WIELKOPOLSKIM WRAZ Z PRZEBUDOWĄ UL. PARKOWEJ
Branża MOSTOWA	Tytuł rysunku ZBRÓJENIE PODPOR NR 2
Stanowisko Inż. i nazwisko mgr inż. Robert Pałicki	Nr uprawnień Specjalność Podpis Skala 1:25
Opracował mgr inż. Błażej Golec	Nr umowy 19/2011 Nr egz.
Sprawdził mgr inż. Michał Wołoszyński	Data opracowania 03.2012 r. Nr rys. 13