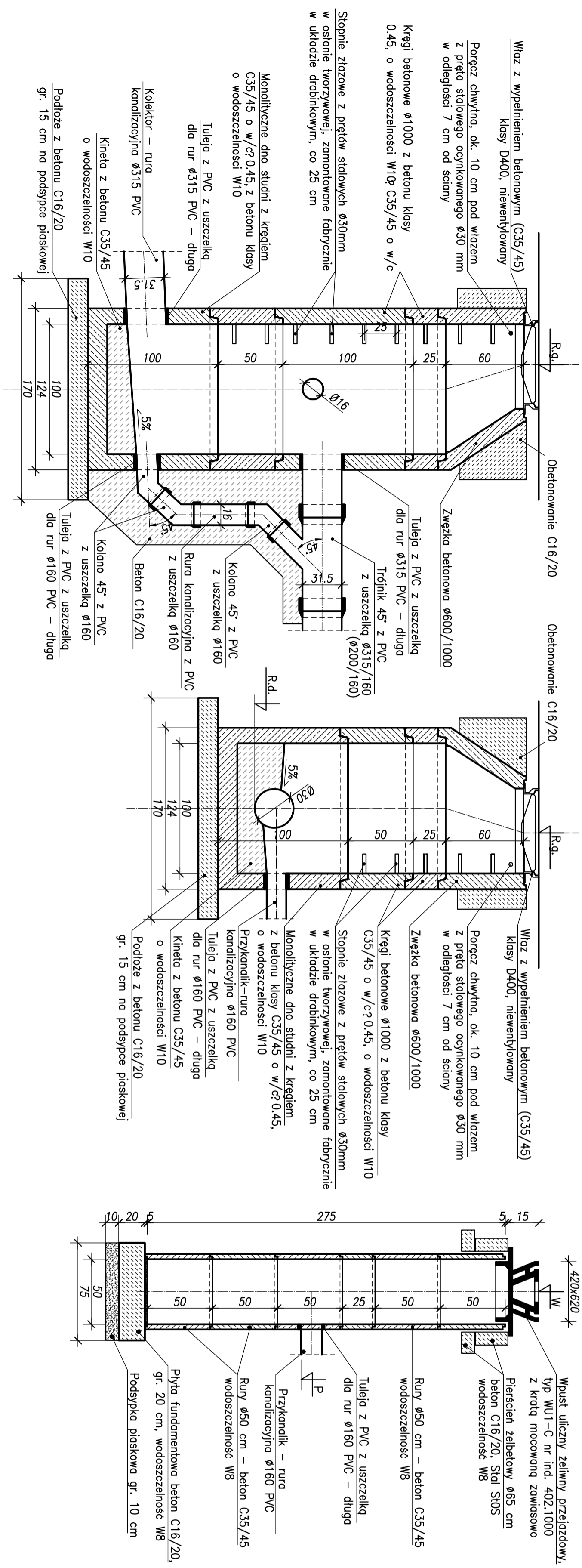
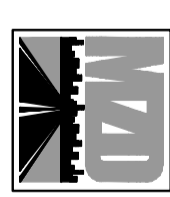


RYSUNEK STUDIUM REWIZYJNYCH I WPUSTÓW ULICZNYCH

Skala 1:25



		Inwestor / Zamawiający MIEJSKI ZARZĄD DRÓG ul. Zamiechów 2B 63-400 OSTROW WIELKOPOLSKI	
		Jednostka projektowa Biuro Projektów Budowlanych RBM sp. j. os. Stefana Batorego 17/53 60-687 Poznań	
Stadium Projekt budowlano-wykonalowy		Temat opracowania REMONT WIADUKTU NAD TORAMI KOLEJOWYMI W CIĄGU UL. PARKOWEJ W OSTROWIE WIELKOPOLSKIM WRAZ Z PRZEBUDOWĄ UL. PARKOWEJ	
Branża Drogowa		Tytuł rysunku PRZEKRÓJ POPRZECZNY - STAN PROJEKTOWANY	
Stanowisko	Imię i nazwisko	Nr uprawnień	Specjalność
Projektant	mgr inż. Robert Pałicki	7131/23/P/2900 WKP/BO/574501	konstr.-dłg. bez ograniczeń
Opracował	mgr inż. Błażej Golec	WKP/BO/210004/MS WKP/BO/0063/06	inżynier bez ograniczeń
Sprawdził	mgr inż. Michał Wołoszyński	WKP/BO/210004/MS WKP/BO/0064/06	inżynier bez ograniczeń
		Data opracowania	Nr rys.
		03.2012 r.	K3