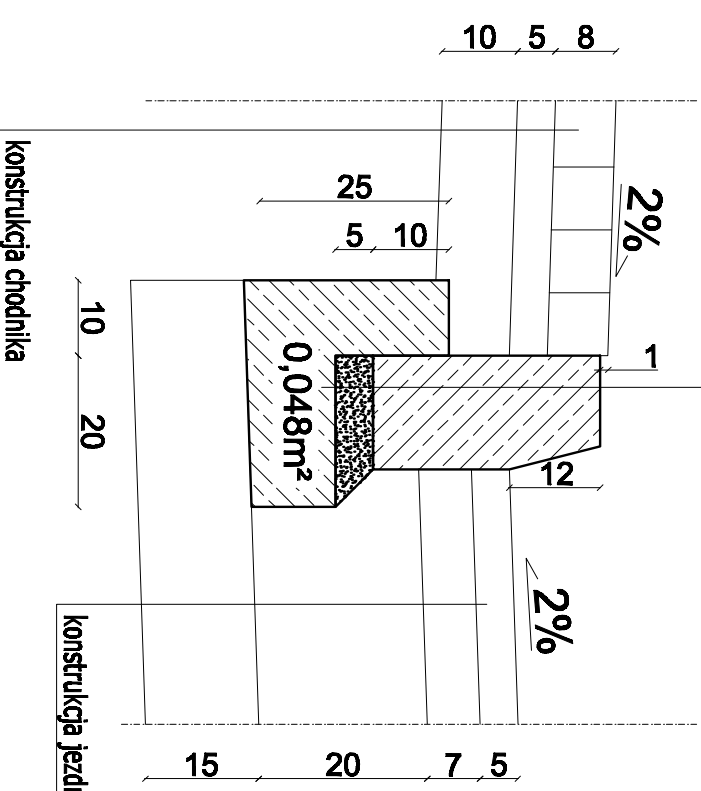


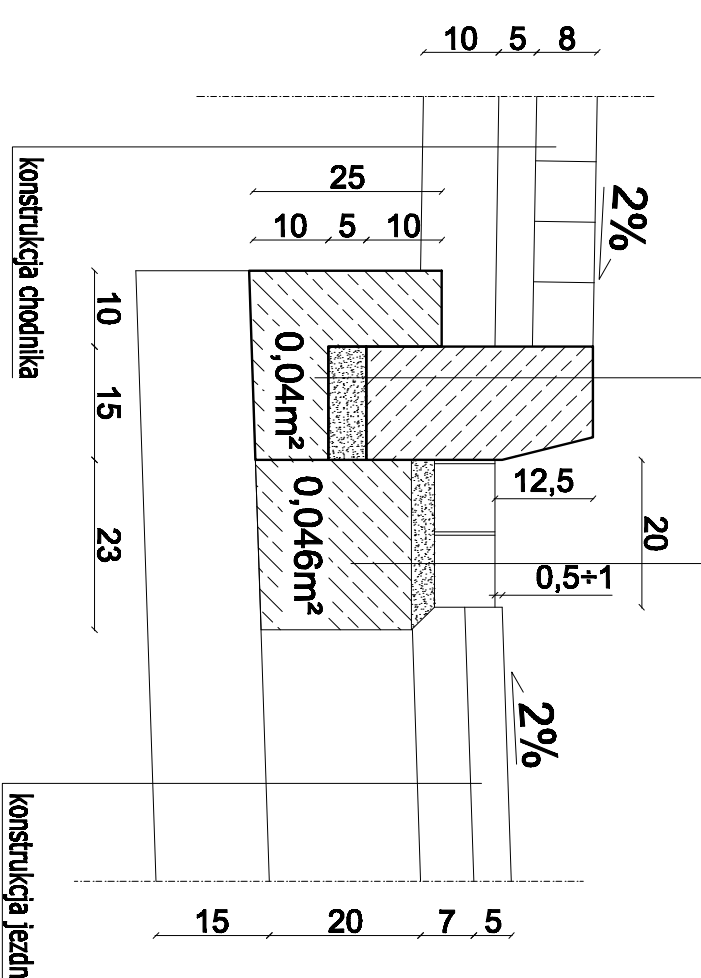
SZCZEGÓŁ A1

- 1. Krawężnik betonowy 15x30 cm
- 2. Podsyłka cementowo-piaskowa w stosunku 1:4
- 3. Ława betonowa z oporem z betonu C 12/15



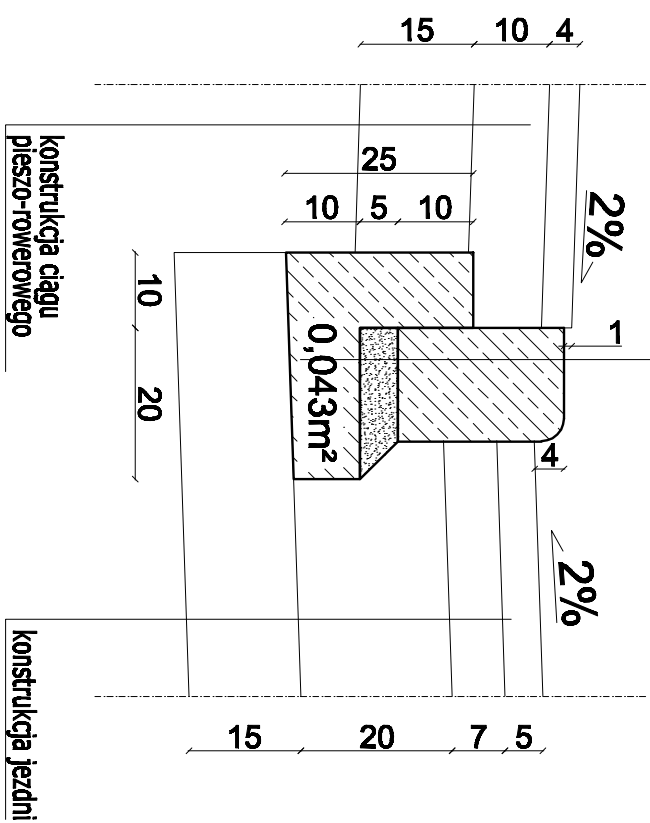
SZCZEGÓŁ A2

- 1. Betonowa kostka brukowa koloru szarego gr. 8cm
- 2. Podsyłka cementowo-piaskowa w stosunku 1:4
- 3. Ława betonowa z betonu C 12/15



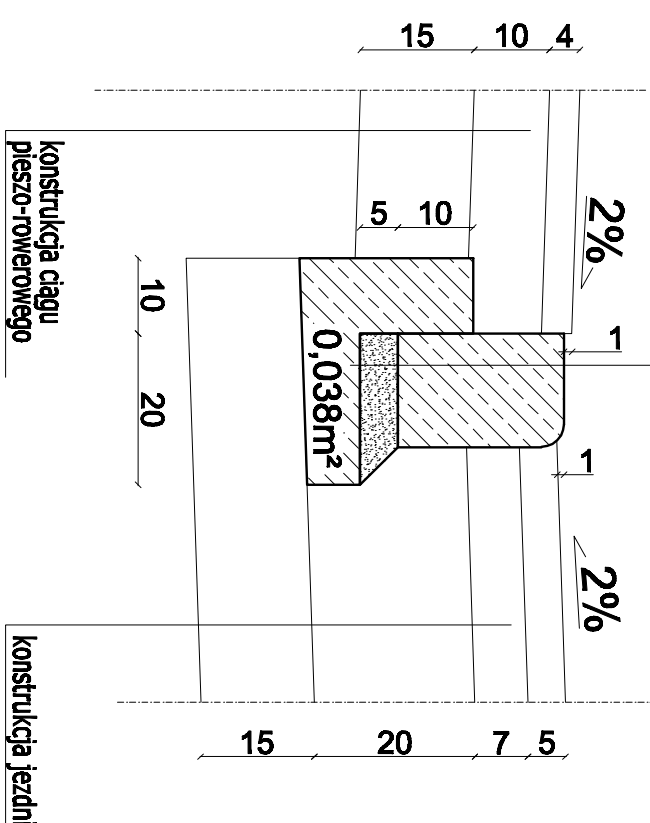
SZCZEGÓŁ B1

- 1. Krawężnik betonowy 15x22 cm (najazdowy)
- 2. Podsyłka cementowo-piaskowa w stosunku 1:4
- 3. Ława betonowa z oporem z betonu C 12/15



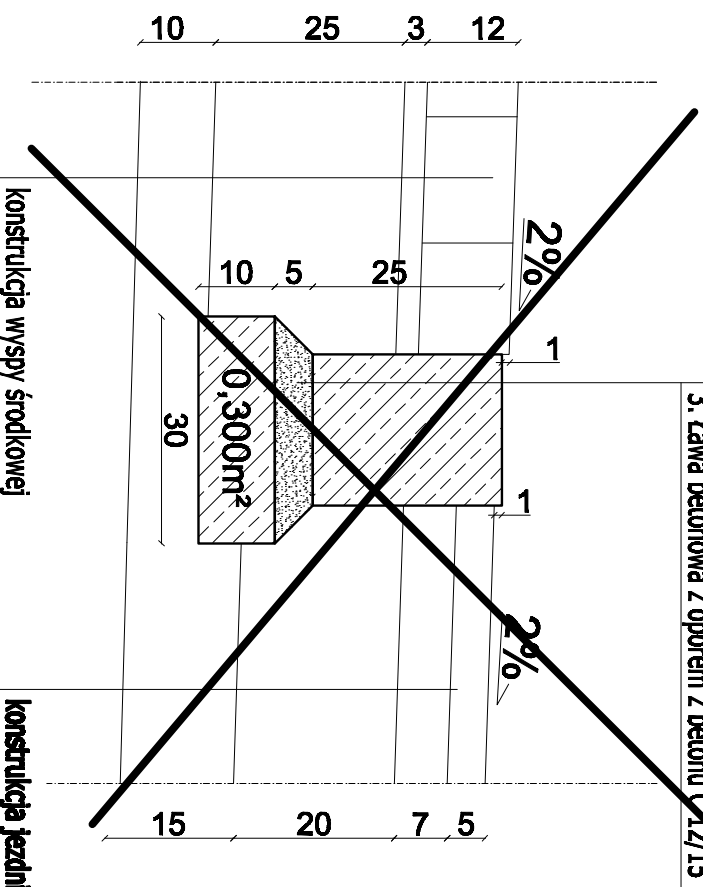
SZCZEGÓŁ B2

- 1. Krawężnik betonowy 15x22 cm (najazdowy)
- 2. Podsyłka cementowo-piaskowa w stosunku 1:4
- 3. Ława betonowa z oporem z betonu C 12/15



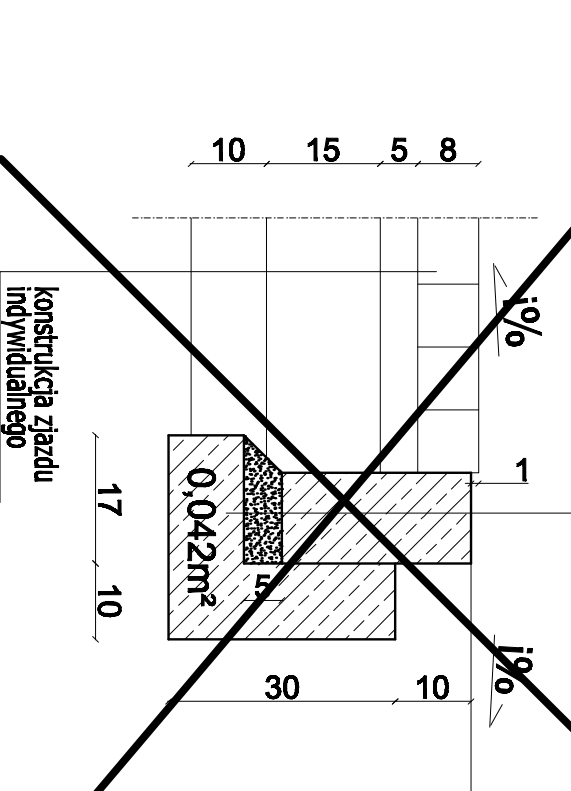
SZCZEGÓŁ C

- 1. Opornik granitowy 20x25 cm
- 2. Podsyłka cementowo-piaskowa w stosunku 1:4
- 3. Ława betonowa z oporem z betonu C 12/15



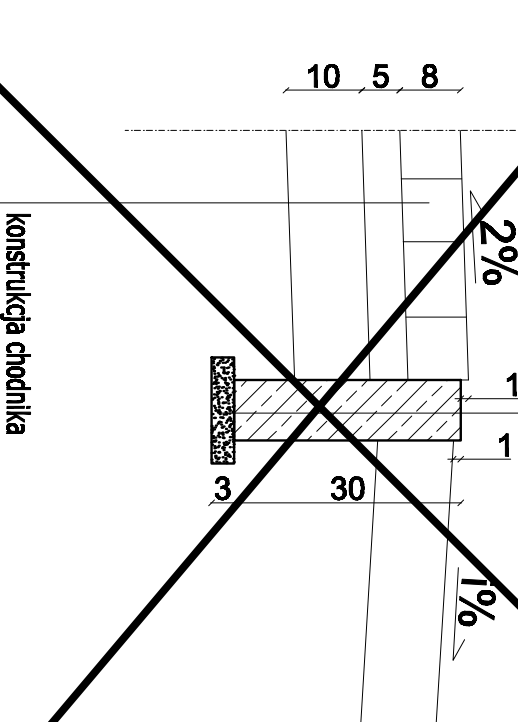
SZCZEGÓŁ D

- 1. Opornik betonowy 12x25 cm
- 2. Podsyłka cementowo-piaskowa w stosunku 1:4
- 3. Ława betonowa z oporem z betonu C 12/15



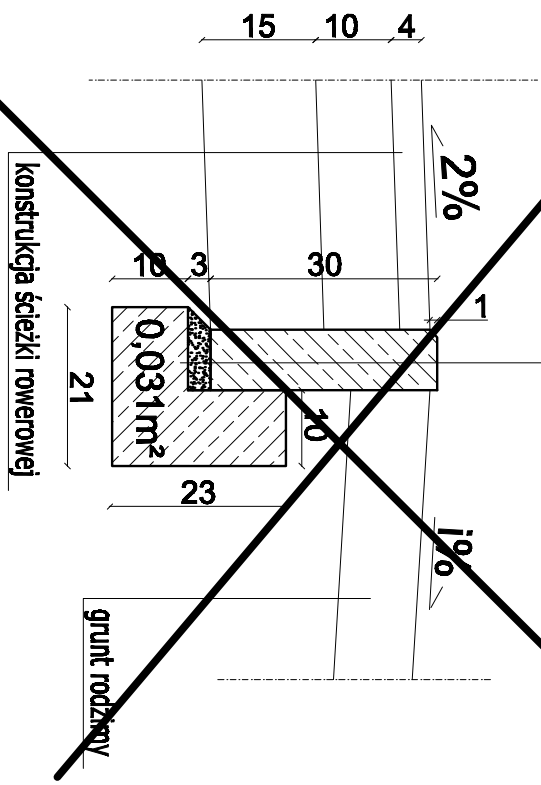
SZCZEGÓŁ E1

- 1. Obrzeże betonowe 8x30 cm
- 2. Podsyłka cementowo-piaskowa w stosunku 1:4



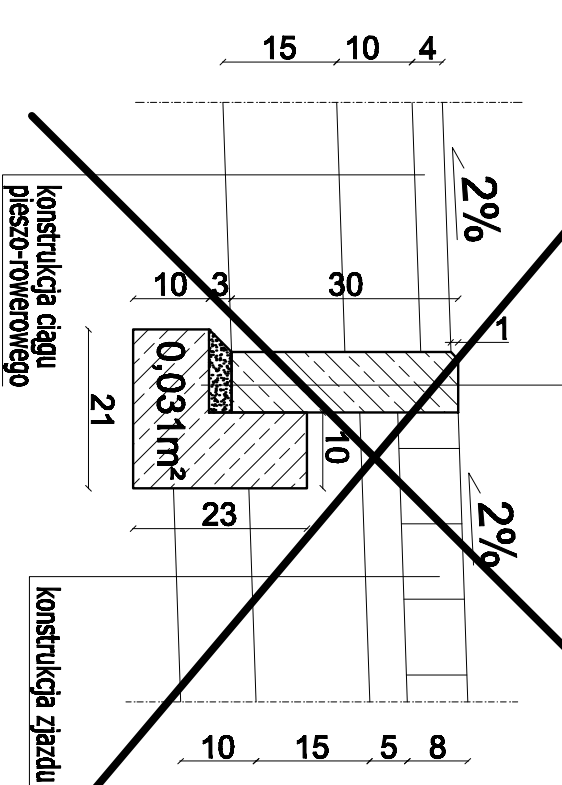
SZCZEGÓŁ E2

- 1. Obrzeże betonowe 8x30 cm
- 2. Podsyłka cementowo-piaskowa w stosunku 1:4
- 3. Ława betonowa z oporem z betonu C 12/15



SZCZEGÓŁ E3

- 1. Obrzeże betonowe 8x30 cm
- 2. Podsyłka cementowo-piaskowa w stosunku 1:4
- 3. Ława betonowa z oporem z betonu C 12/15



Projekt budowlany-wykonawczy	
 <p>Miejski Zarząd Dróg ul. Zamieńca 2b 63-400 Ostrow Wielkopolski</p> <p>Pracownia Projektowa Infrastruktury Drogowo- Miasteczka ul. Staroprzyszłoci 29, 63-400 Ostrow Wielkopolski tel. 507 335 697, 505 261 941 fax. 62 594 40 12</p>	 <p>Pracownia ul. Wiatrowej w Ostrowie Wielkopolskim</p> <p>SZCZEGÓŁY KONSTRUKCYJNE</p> <p>7.0</p> <p>mgr inż. Marcin Kasalik mgr inż. Marcin Kasalik mgr inż. Michał Nowak mgr inż. Tomasz Drygalski</p>