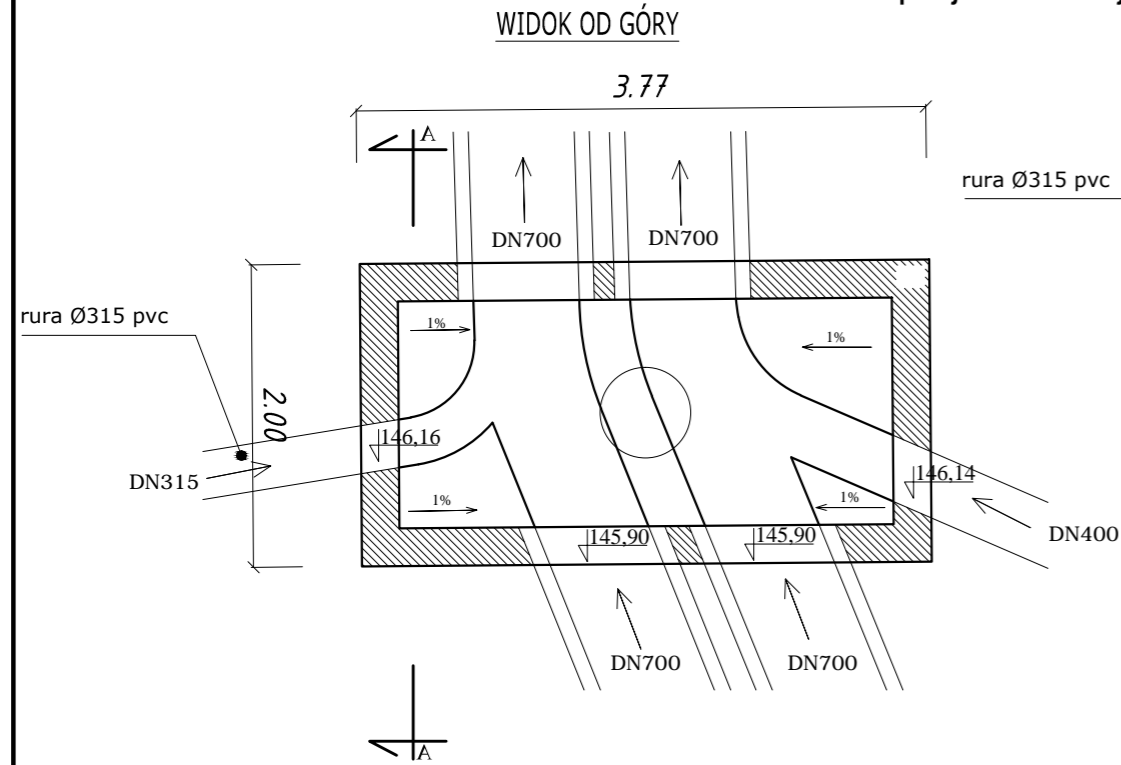
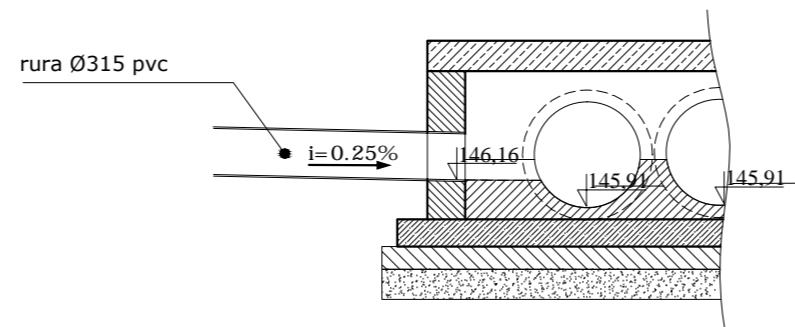


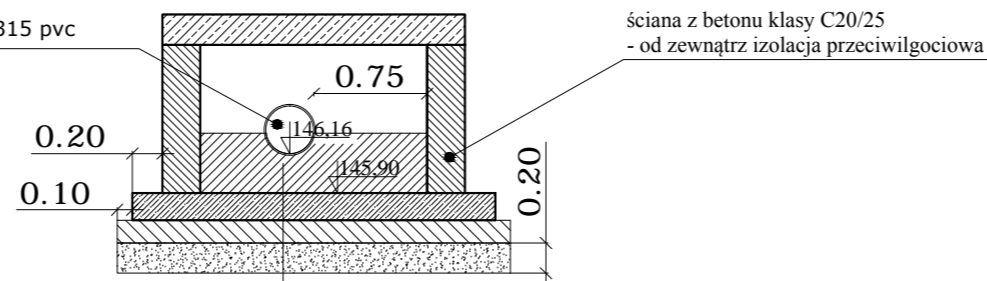
Miejsce wylotu proj. kanalizacji deszczowej nr_1
do projektowanej komory



ZASADNICZY PRZEKRÓJ PODŁUŻNY

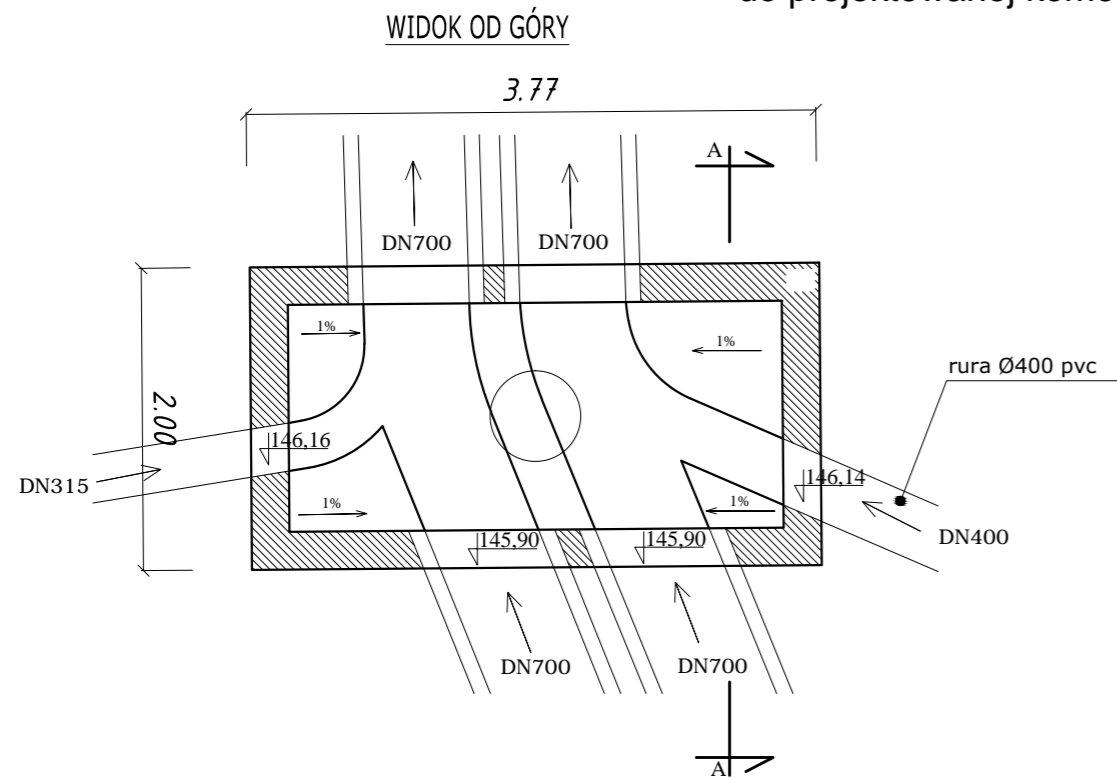


PRZEKRÓJ POPRZECZNY A-A

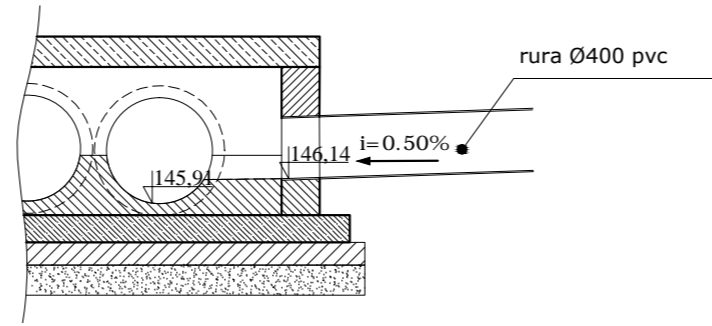


- Dno komory - beton klasy C30/35
- Płyta denna - beton klasy C20/25
- Chudy beton
- Podsypka piaskowo-żwirowa, Id>0,97

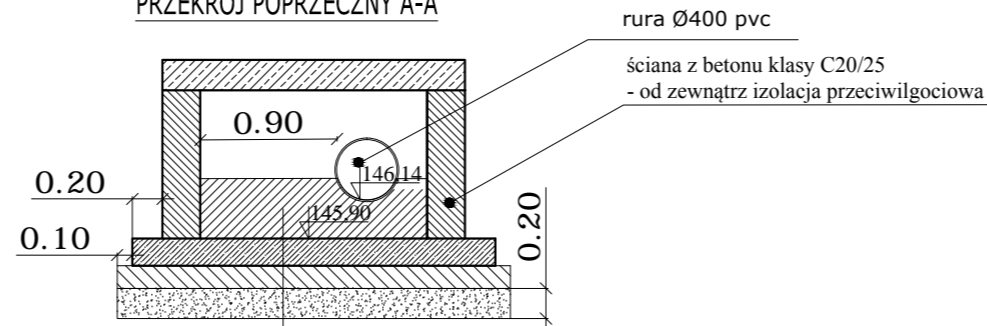
Miejsce wylotu proj. kanalizacji deszczowej nr_2
do projektowanej komory



ZASADNICZY PRZEKRÓJ PODŁUŻNY



PRZEKRÓJ POPRZECZNY A-A



- Dno komory - beton klasy C30/35
- Płyta denna - beton klasy C20/25
- Chudy beton
- Podsypka piaskowo-żwirowa, Id>0,97

ODWODNIENIE PASA DROGOWEGO



Miejski Zarząd Dróg
ul. Zamenhofa 2b
63-400 Ostrów Wielkopolski



Pracownia Projektowa
Infrastruktury Drogowej
Marcin Kasalka
ul. Staroprzygodzka 25 , 63-400 Ostrów Wielkopolski
tel. 607 335 657, 505 281 941 fax. 62 594 40 12

Projekt budowlany-wykonawczy

Budowa kanału deszczowego
w ul. Wiśniowej
w Ostrowie Wielkopolskim

luty 2014r.

4.5

SZCZEGÓŁY KONSTRUKCYJNE

SKALA 1:50

PROJEKTANT
mgr inż. Marcin Kasalka
WKP/0305/POOD/11
Uprawniony do projektowania
bez ograniczeń w specjalności drogowej

ASYSTENCI
inż. Rafał Bober
mgr inż. Michał Nowak
mgr inż. Tomasz Dryjański