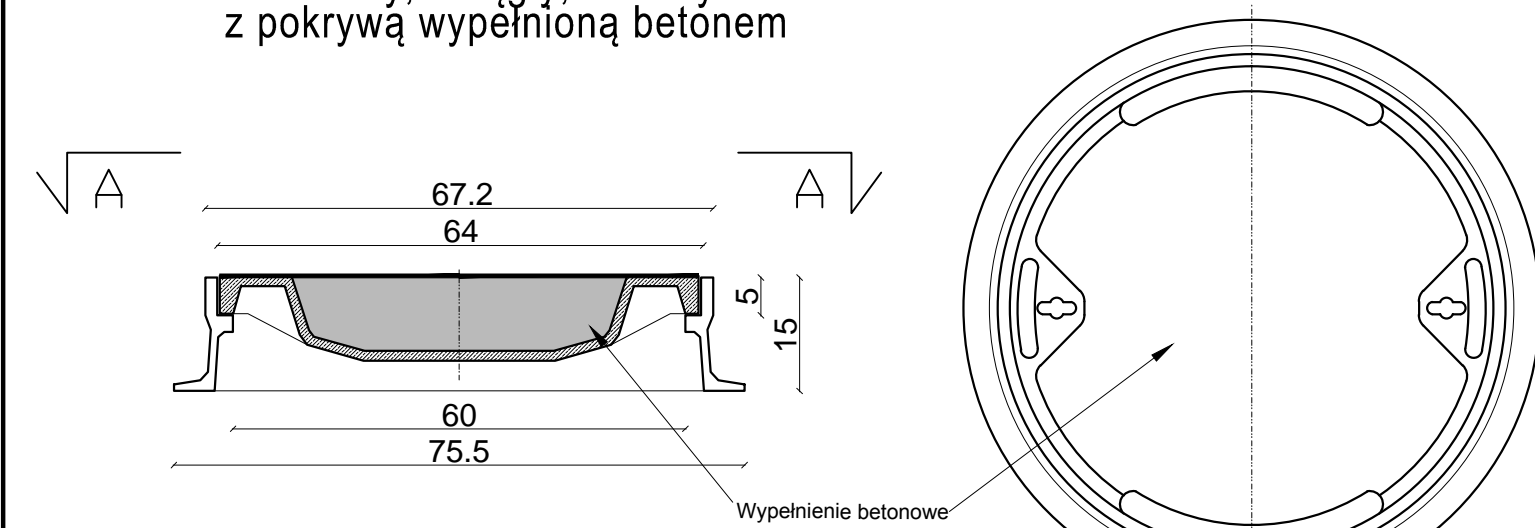
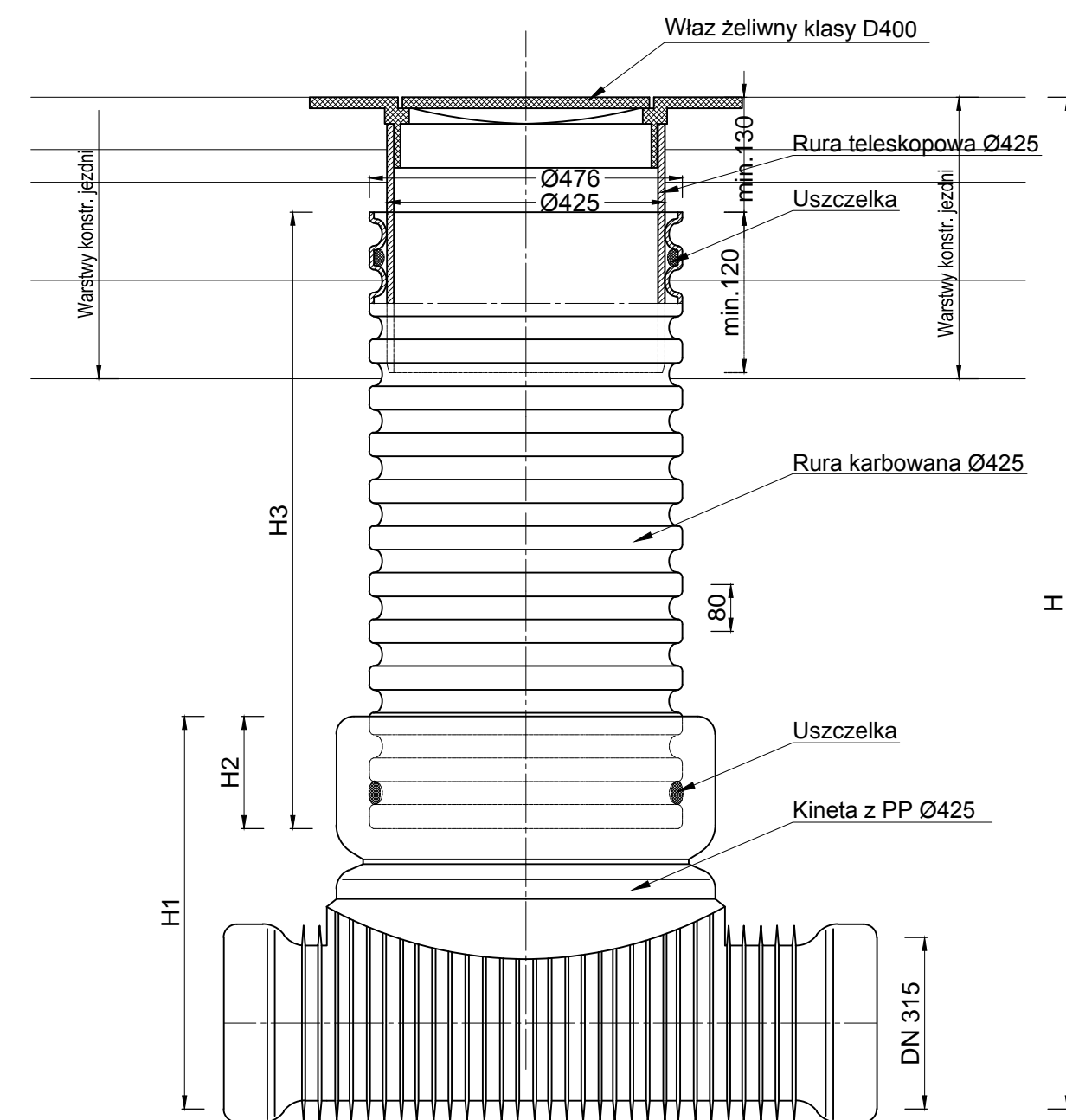


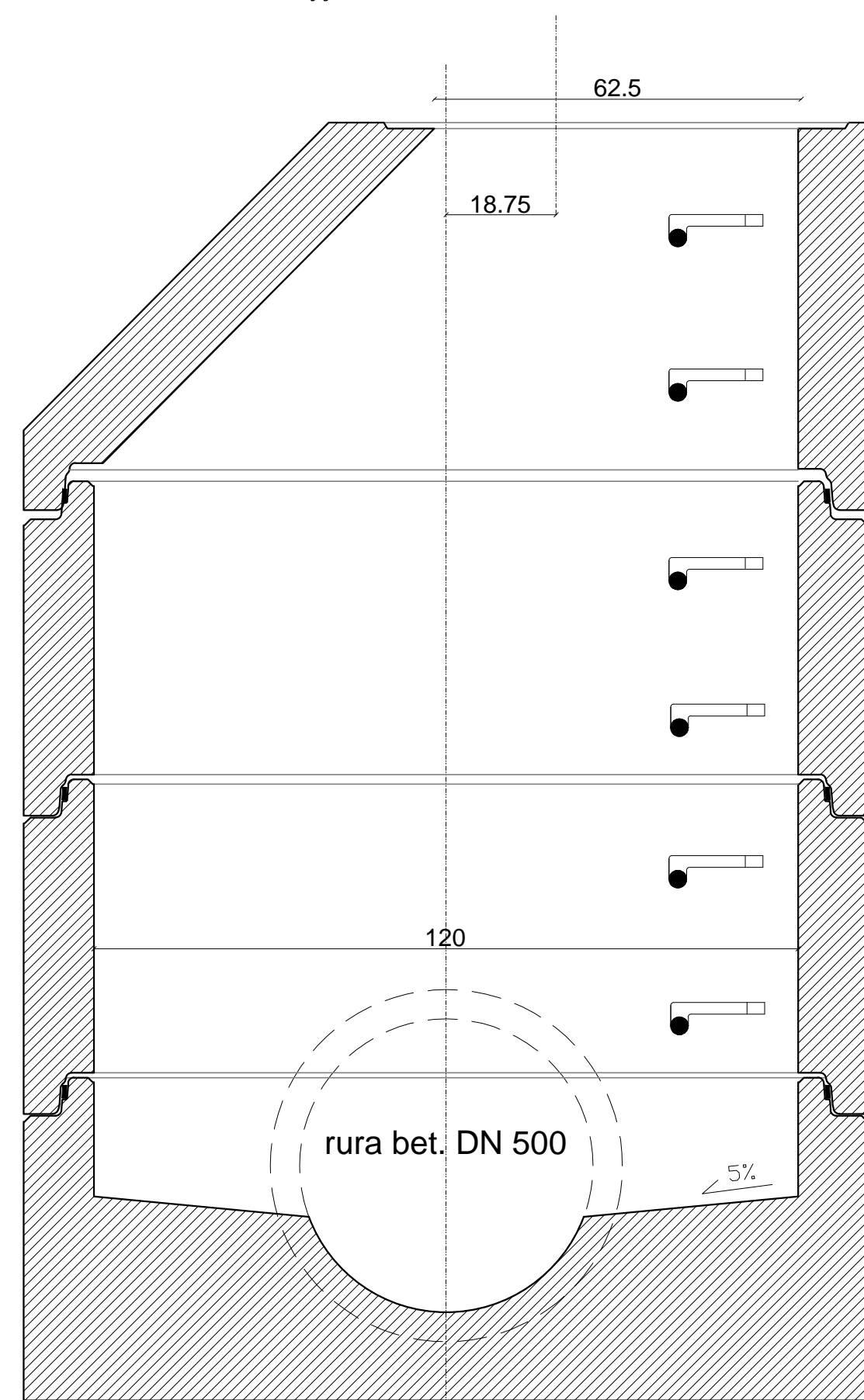
Właz kanałowy, okrągły, żeliwny kl. D400 z pokrywą wypełnioną betonem



Studnia inspekcyjna Ø425 z rurą teleskopową i włazem rewizyjnym

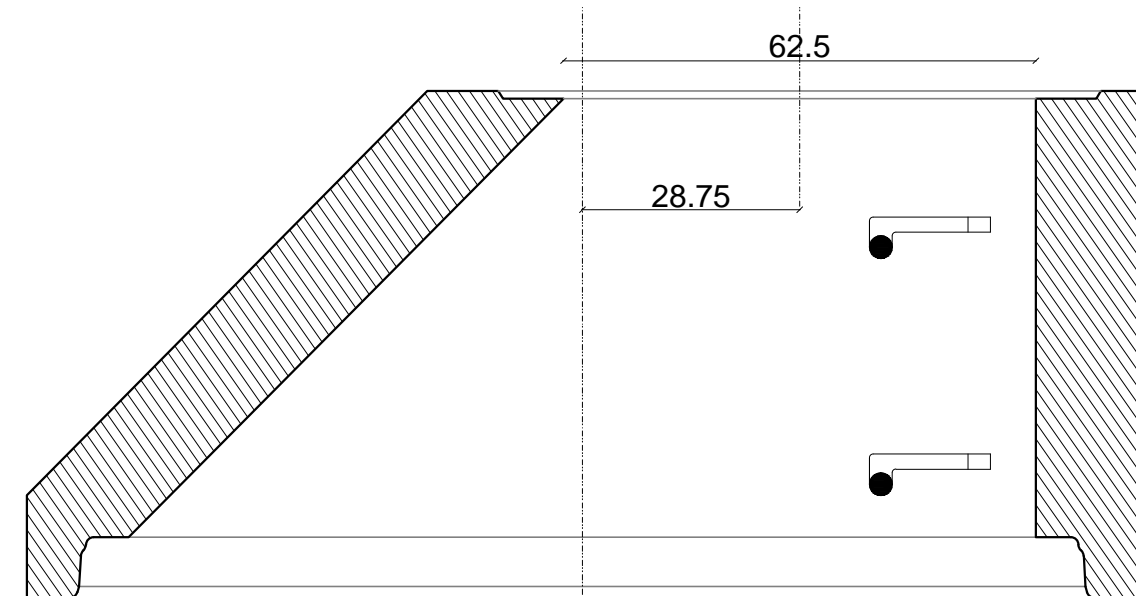


Studnia rewizyjna betonowa DN1200 ze stożkiem DN1200/625

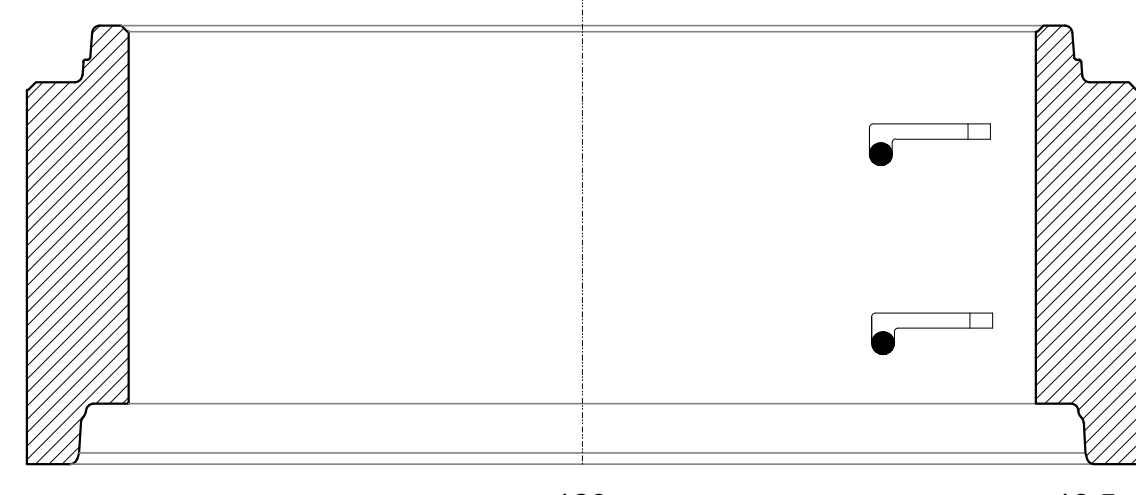


ELEMENTY POŚREDNIE - KRĘGI, ZWĘŻKI, PŁYTY PRZYKRYWOWE

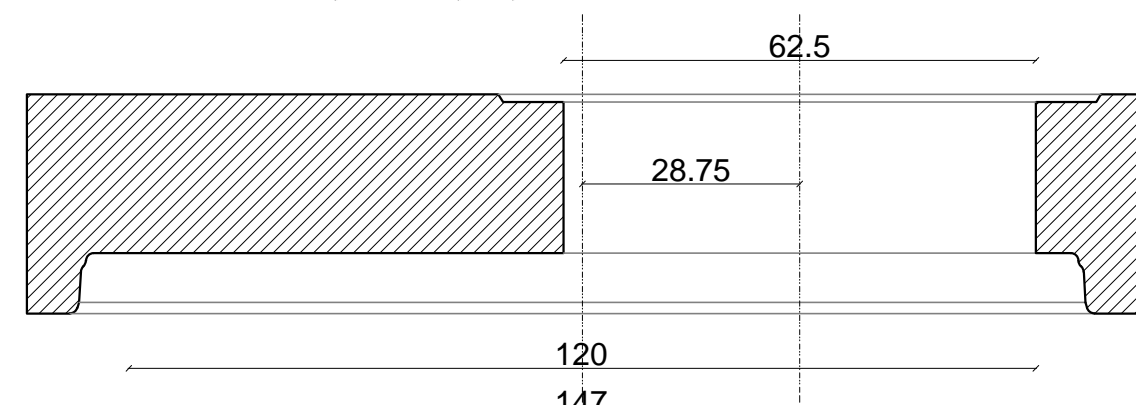
Zwężka / Stożek Ø1200



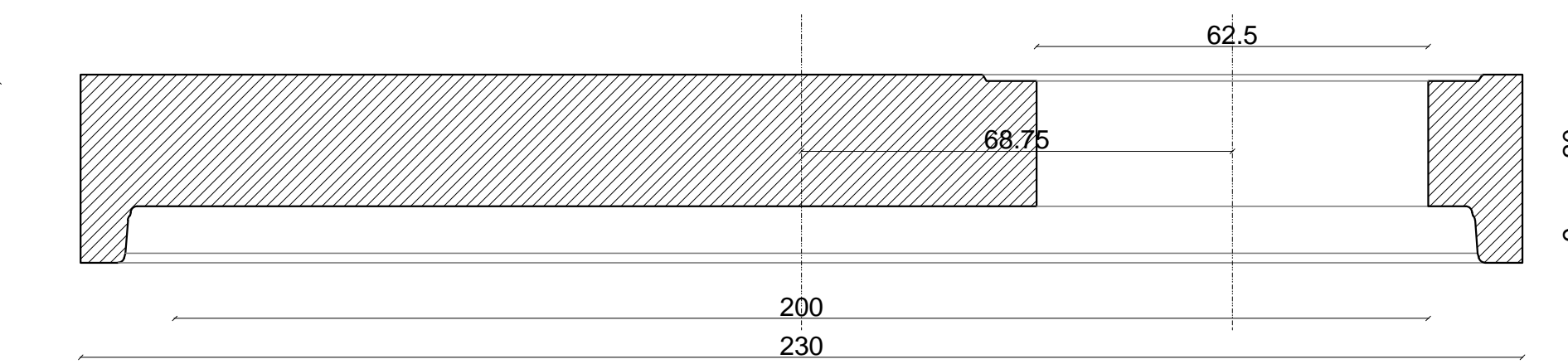
Krąg przejściowy Ø1200



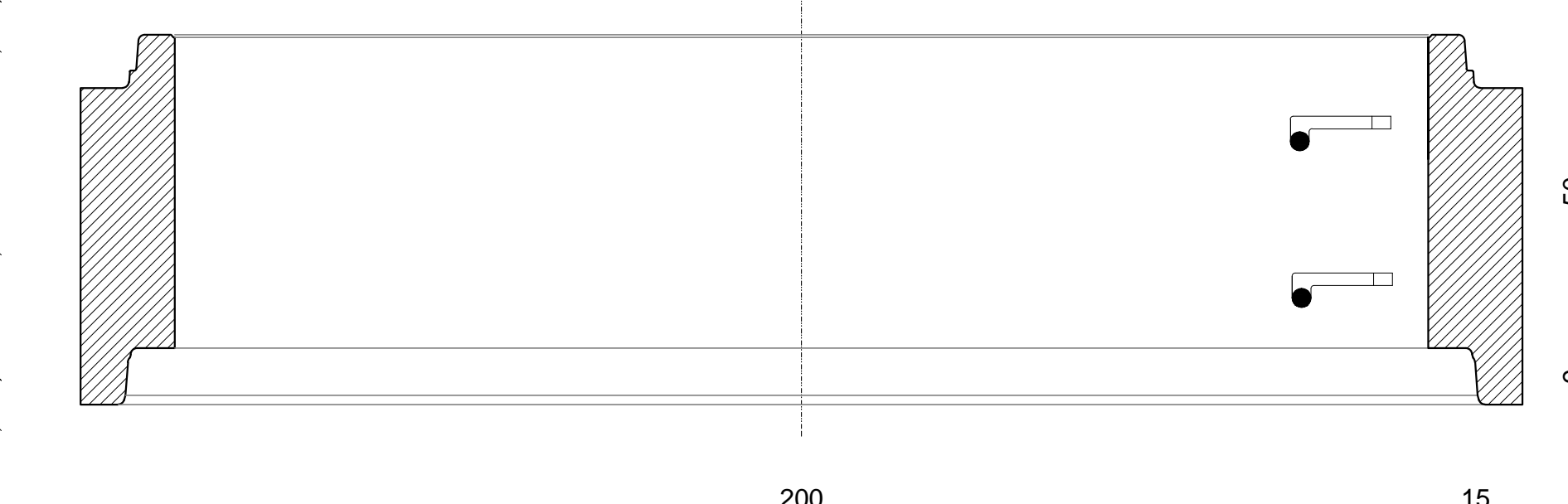
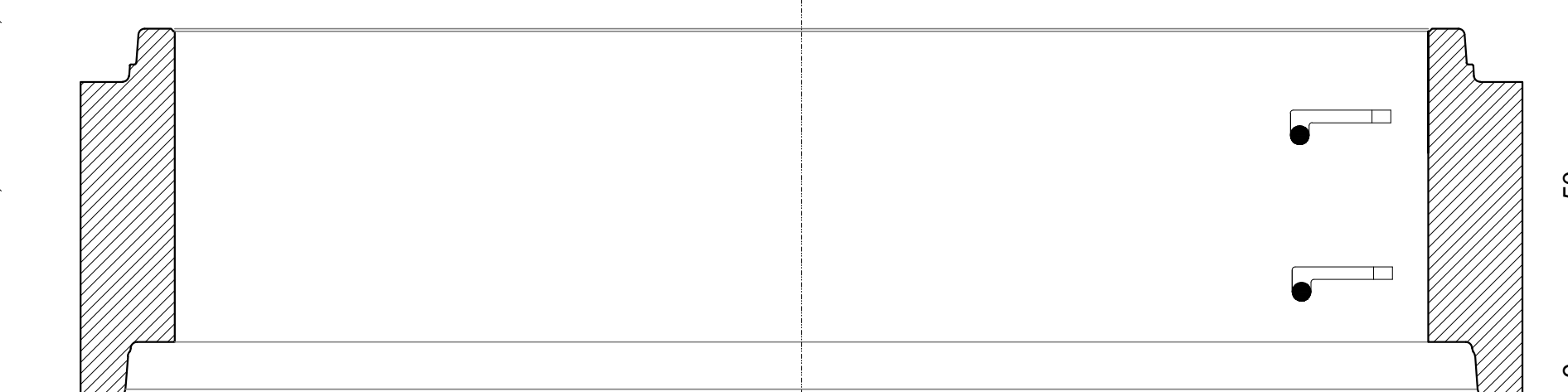
Płyta przykrywowa DN1200/625



Płyta przykrywowa DN2000/625



Krąg przejściowy Ø2000



ODWOZNIENIE PASA DROGOWEGO



Miejski Zarząd Dróg
ul. Zamenhofa 2b
63-400 Ostrów Wielkopolski



Pracownia Projektowa
Infrastruktury Drogowej
Marcin Kasalka
ul. Staroprzygodzka 25, 63-400 Ostrów Wielkopolski
tel. 607 335 657, 505 281 941 fax. 62 594 40 12

Projekt budowlany-wykonawczy

Budowa kanału deszczowego
w ul. Wiśniowej
w Ostrowie Wielkopolskim

luty 2014r.

4.1

SZCZEGÓŁY KONSTRUKCYJNE

SKALA 1:10

PROJEKTANT

mgr inż. Marcin Kasalka
WKP/0305/POOD/11
Uprawniony do projektowania
bez ograniczeń w specjalności drogowej

ASYSTENCI

inż. Rafał Bober
mgr inż. Michał Nowak
mgr inż. Tomasz Dryjański