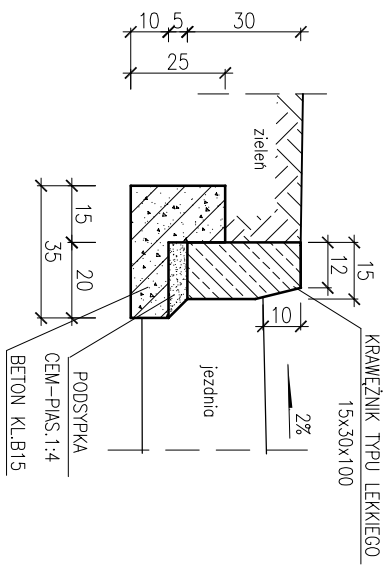
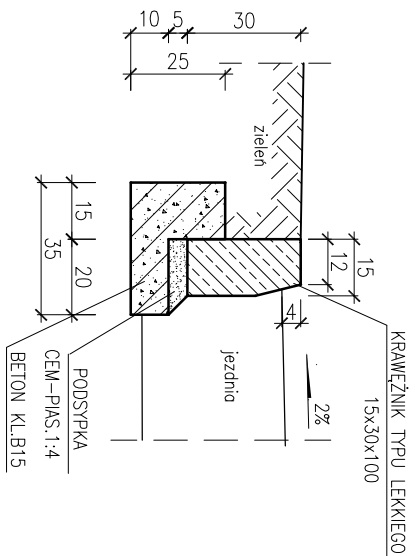


Szczegół „A”
konstrukcja krawężnika typu lekkiego

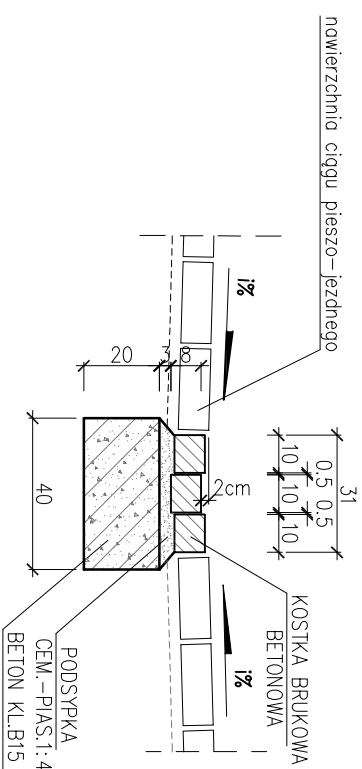


a) krawężnik normalny

b) krawężnik obniżony

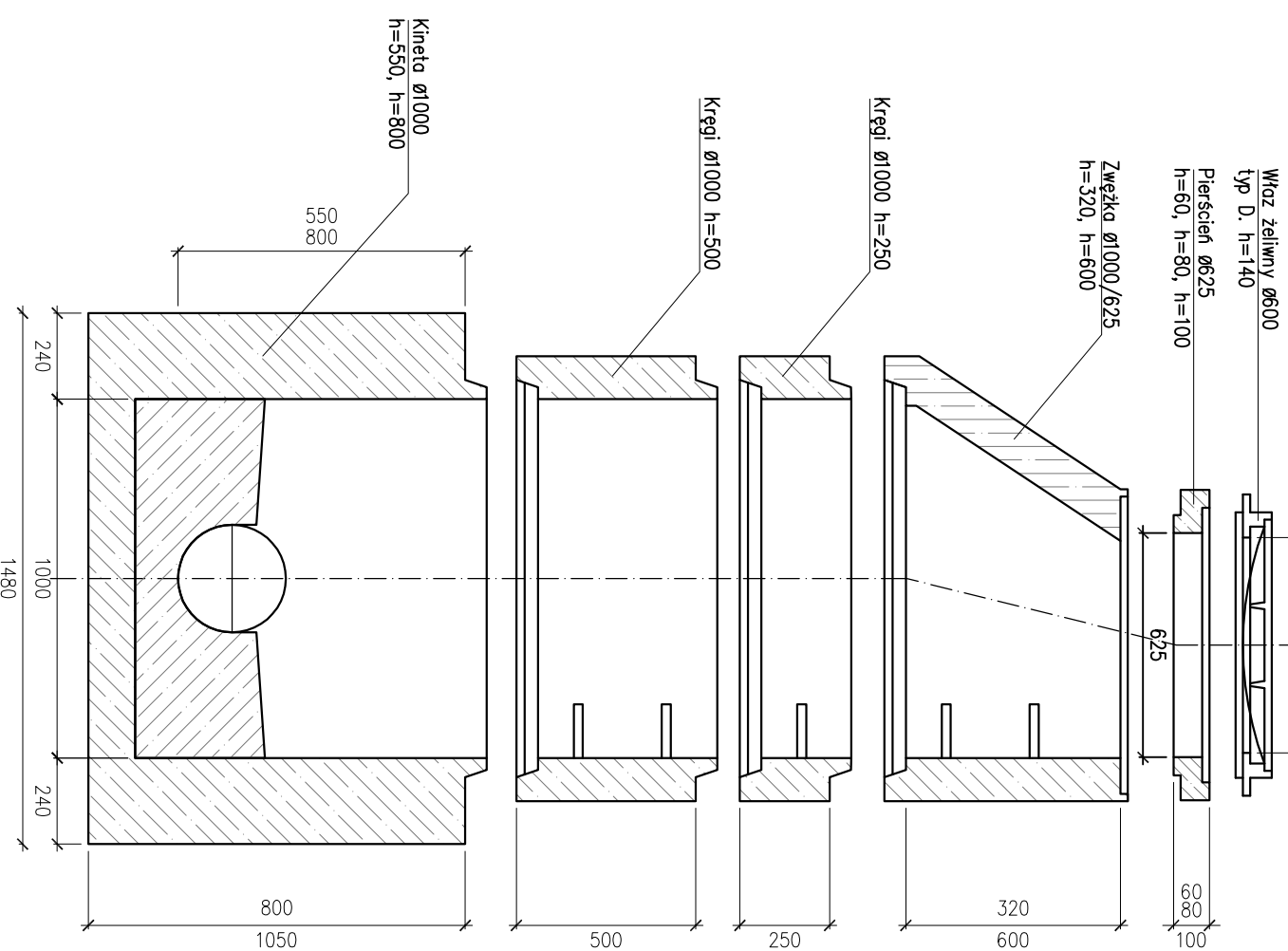


Szczegół „B”
ściek uliczny w osi ciągu pieszo-jezdnego

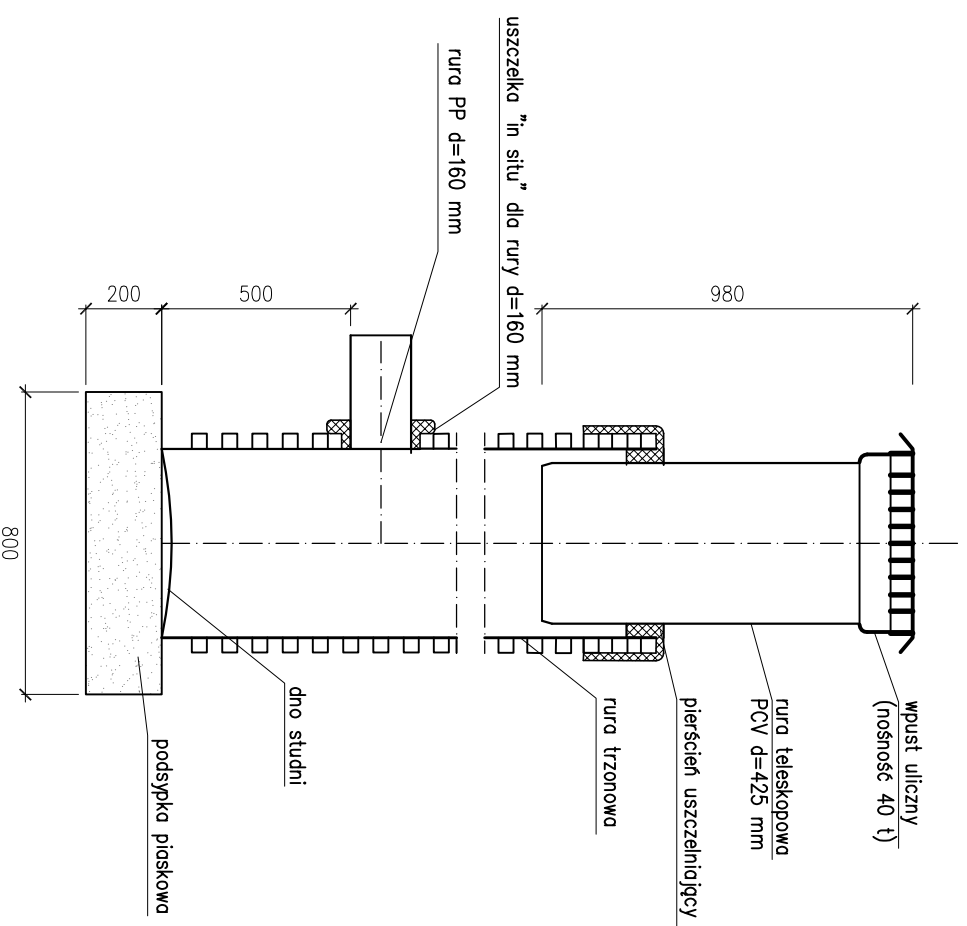


Szczegół „D”

studnia rewizyjna betonowa, D=1000mm



Szczegół „C”
szczegół wpustu ulicznego d=425



PROJEKT JEST CHRONIONY PRAWEM AUTORSKIM ZGODNIE Z USTAWĄ Z DNIA 4 LUTEGO 1994 O PRAWIE AUTORSKIM I PRAWACH POKREWNYCH (DZ. U. 00.80.904 Z PÓŻ. ZM.), I NIE MOŻE BYĆ KOPIOWANY BEZ PISEMNEJ ZGODY AUTORÓW

| | | | |
|--|--------------------------------|----------------|---------|
| NAZWA INWESTYCJI: BUDOWA CIĄGU PIESZO-JEZDNEGO NA UL. GABRIELI ZAPOLSKIEJ W OSTROWIE WIELKOPOLSKIM | | | |
| INWESTOR : Miejski Zarząd Dróg w Ostrowie Wielkopolskim | | | |
| AUTOR: komprojekt | | | |
| BRANŻA: DROGOWA | | | |
| PROJEKTANT: | IMIE I NAZWISKO: | NR UPRAWNIENI: | PODPIS: |
| OPRACOWAŁ: | mgr inż. Zenobiusz Lewandowski | UAN.7342-70/94 | |
| NAZWA RYSUNKU: | mgr inż. Magdalena Hryszko | | |
| SZCZEGÓŁY KONSTRUKCYJNE | | | |
| SKALA: | NR RYSUNKU: | DATA: | |
| 1:20 | 5 | listopad 2013 | |