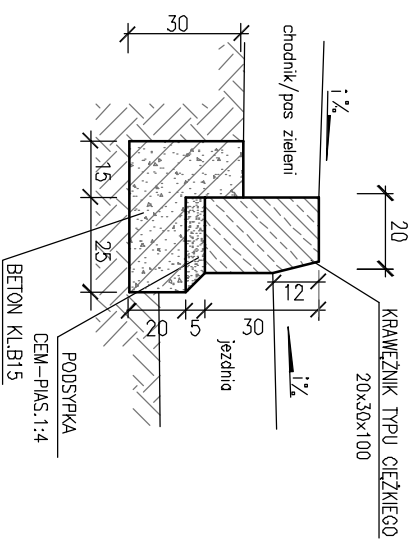


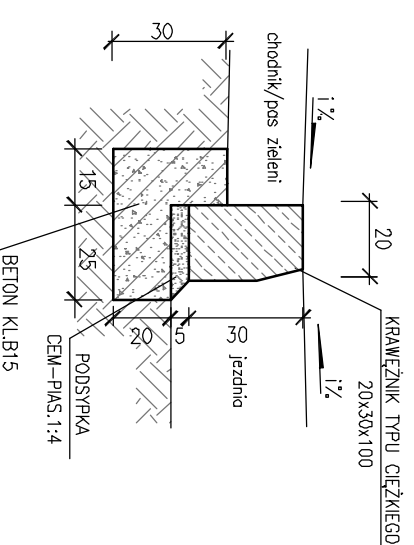
Szczegół „A”

konstrukcja krawężnika typu ciężkiego



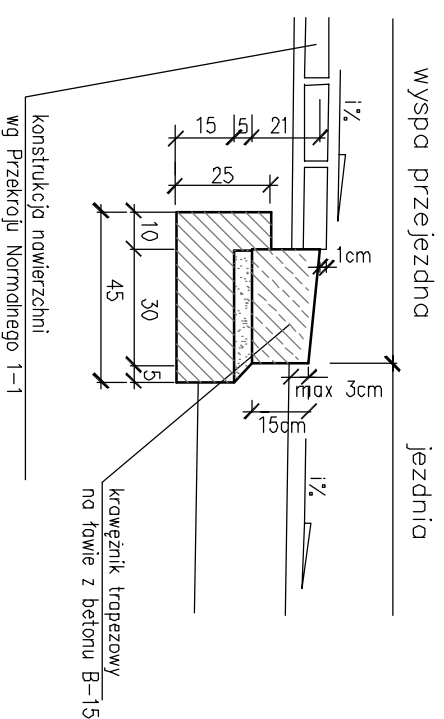
Szczegół „B”

krawężnik wtopiony



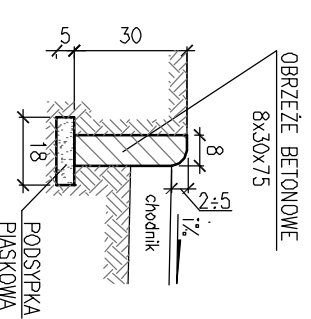
Szczegół „C”

obramowanie wyspy rozdzielającej krawężnik betonowy trapezowy



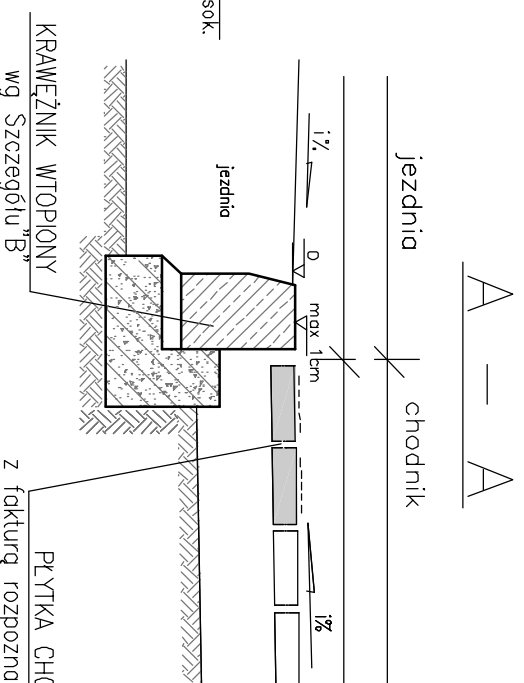
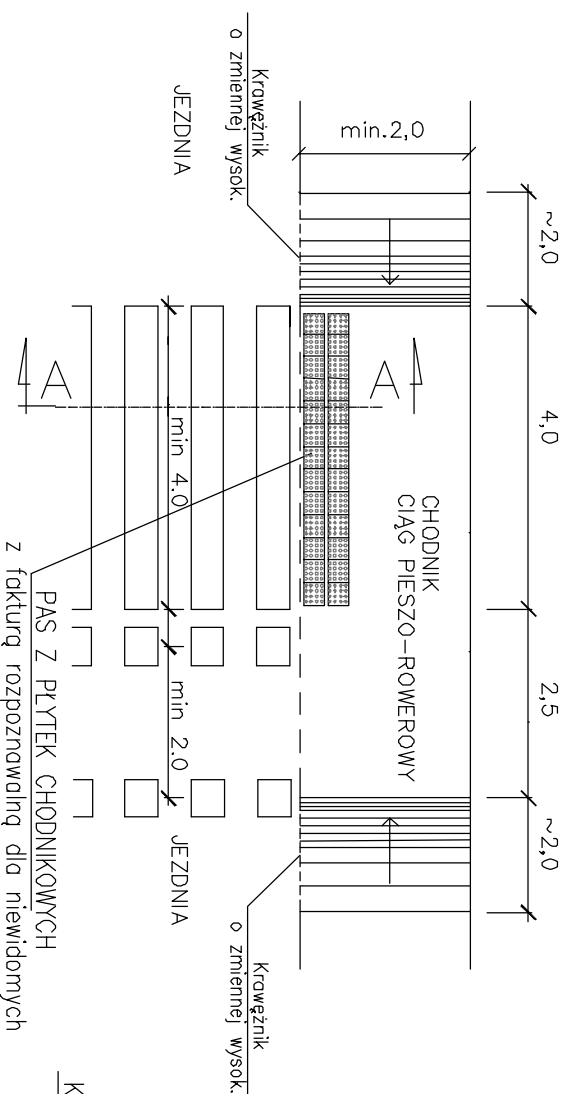
Szczegół „D”

obrzeża betonowe

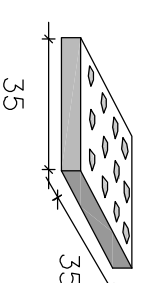


Szczegół „E”

przejście przez jezdnię z udziałem osób niepełnosprawnych



plytka chodnikowa z fakturą rozpoznawalną dla niewidomych – FOCUS



PLYTKA CHODNIKOWA z fakturą rozpoznawalną dla niewidomych

PROJEKT JEST CHRONIONY PRAWEM AUTORSKIM ZGODNIE Z USTAWĄ Z DNIA 4 LUTEGO 1994 O PRAWIE AUTORSKIM I PRAWACH POKREWNYCH (DZ. U. 00.BD.904 Z PÓŻ. ZM.), I NIE MOŻE BYĆ KOPIOWANY BEZ PISEMNEJ ZGODY AUTORÓW

NAZWA INWESTYCJI: ROZBUDOWA NAWIERZCHNI JEZDNI I CHODNIKÓW UL.BRACKIEJ ORAZ ODCINKA UL.OLESZYŃSKIEJ W OSTROWIE WIELKOPOLSKIM			
INWESTOR : Miejski Zarząd Dróg w Ostrowie Wielkopolskim			
AUTOR: KOMPROJEKT Zenobiusz Lewandowski Nadzory Techniczne, Projektowanie			
ul.Tatarska 108, 62-800 Kalisz; tel./fax 62 765 06 47 e-mail: biuro@komproj.pl			
BRANŻA: DROGOWA		NR UPRAWNIENI: PODPIS:	
MIĘ I NAZWISKO: mgr inż. Zenobiusz Lewandowski		UN. 7342-70/94	
OPRACOWAŁ: mgr inż. Magdalena Hryszko		DATA: maj 2015	
NAZWA RYSUNKU: SZCZEGÓŁY KONSTRUKCYJNE			
SKALA: 1:20			
NR RYSUNKU: 4			