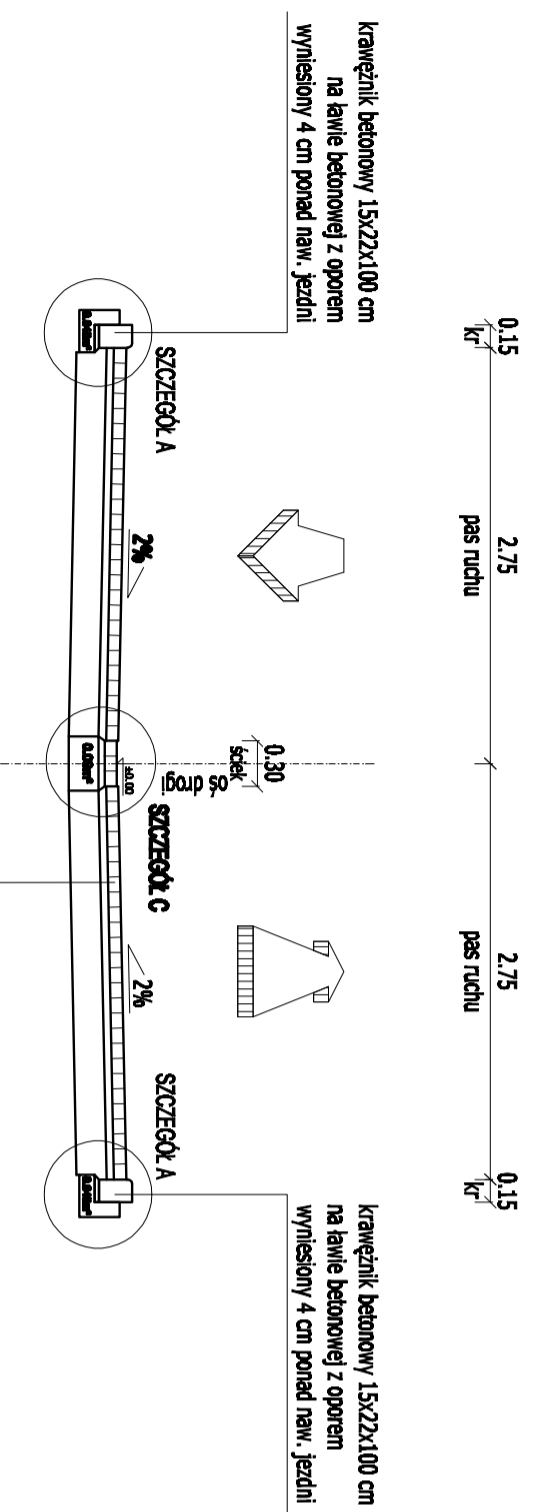


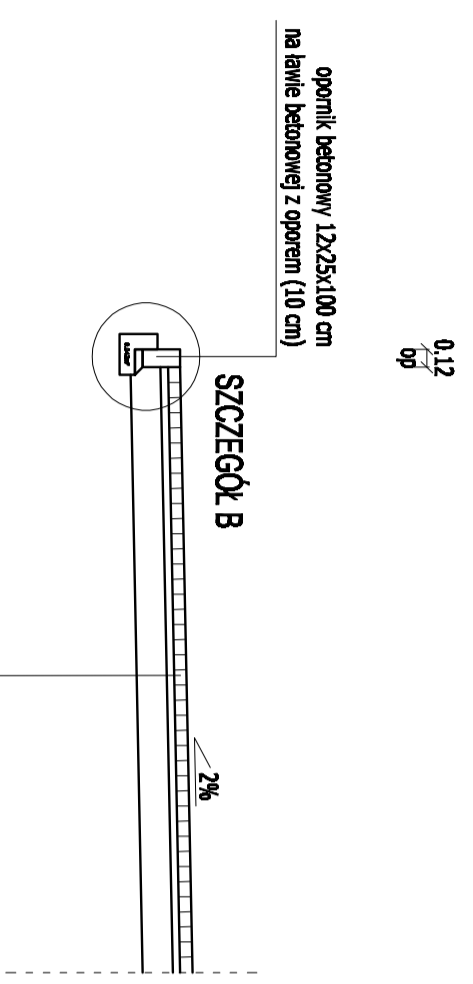
Przekrój A-A
jezdnie o spadku daszkowym odwróconym o szer. 5.50m



1. Warstwa szczerbina z betonowej kostki brukowej w kolorze szarym o gr. 8 cm
2. Posypka cementowo-piaskowa (1:4) o gr. 5 cm
3. Podbudowa z betonu C9/10 o gr. 20 cm

Przekrój B-B

ograniczenie nawierzchni jezdni skrzyżowania wyniesione



1. Warstwa szczerbina z betonowej kostki brukowej w kolorze szarym o gr. 8 cm
2. Posypka cementowo-piaskowa (1:4) o gr. 5 cm
3. Podbudowa z betonu C9/10 o gr. 20 cm

Legenda:

- kr - krawężnik betonowy
- op - opornik betonowy

Projekt budowlany-wykonawczy	
	Miejski Zarząd Dróg ul. Zamenhofa 2b 63-400 Ostrow Wielkopolski
	Pracownia Projektowa Infrastruktury Drogowej Marcin Kasalka ul. Staroprzygodzka 25 , 63-400 Ostrow Wielkopolski tel. 607 335 657, 505 281 941 fax. 62 594 40 12
Rozbudowa ulicy Bukowej w Ostrowie Wielkopolskim	6.0 Mielętył 2006.
PRZEKROJE NORMALNE	SKALA 1:50
PROJEKTOWY	mgr inż. Marcin Kasalka WKP/0305/POOD/11 Upewniony do projektowania bez ograniczeń w specjalności drogowej
AWANTURA	inż. Rafał Bacher mgr inż. Michał Nowak mgr inż. Tomasz Dryjański