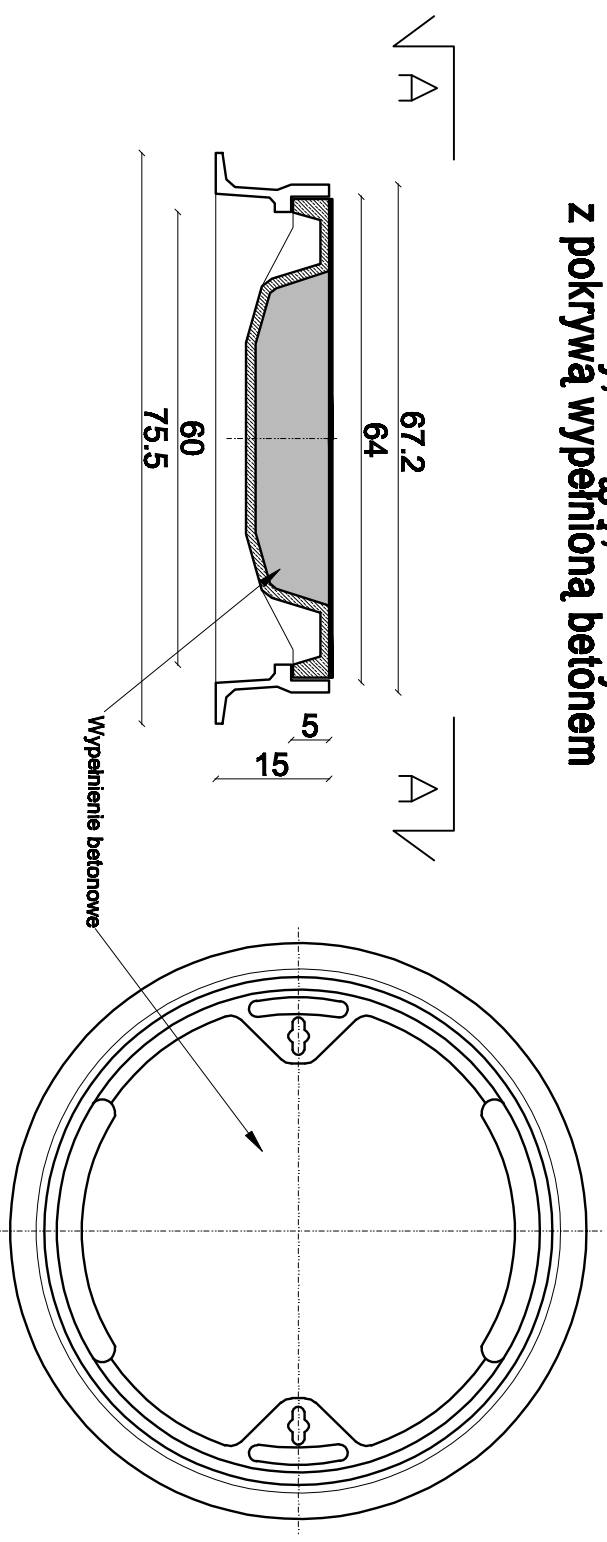
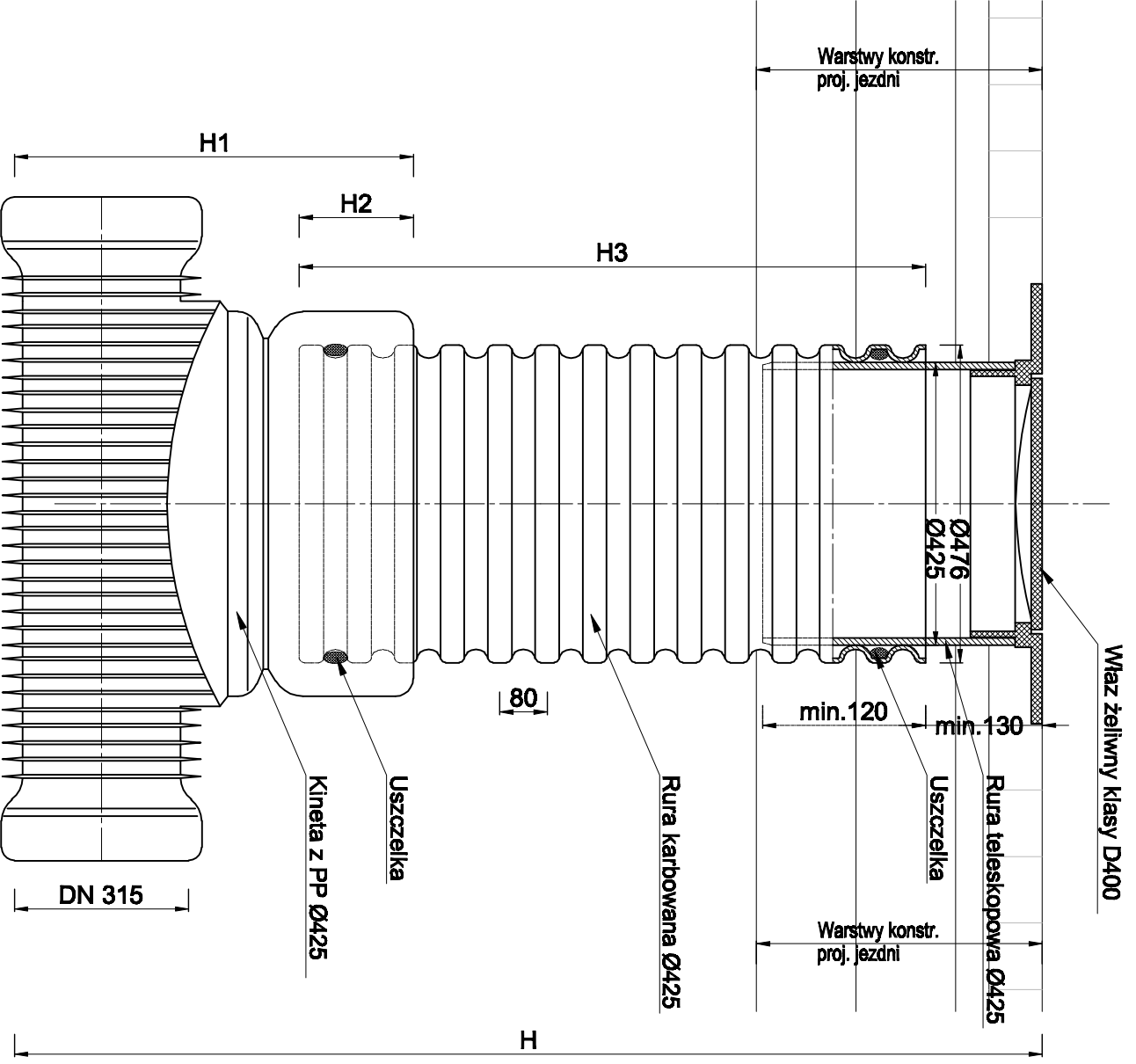


Właz kanałowy, okrągły, żeliwny kl. D400 z pokrywą wypełnioną betonem

Widok A-A

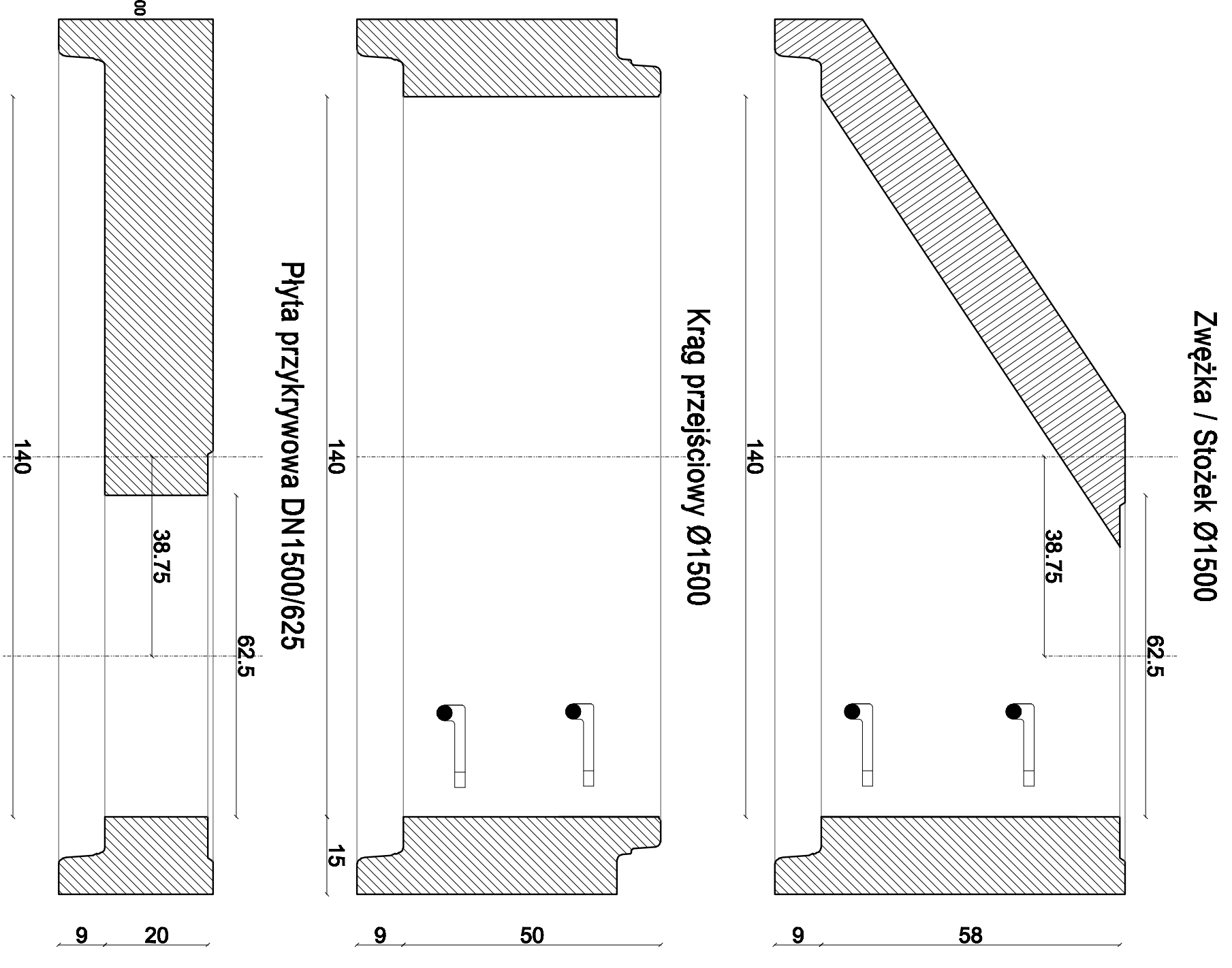
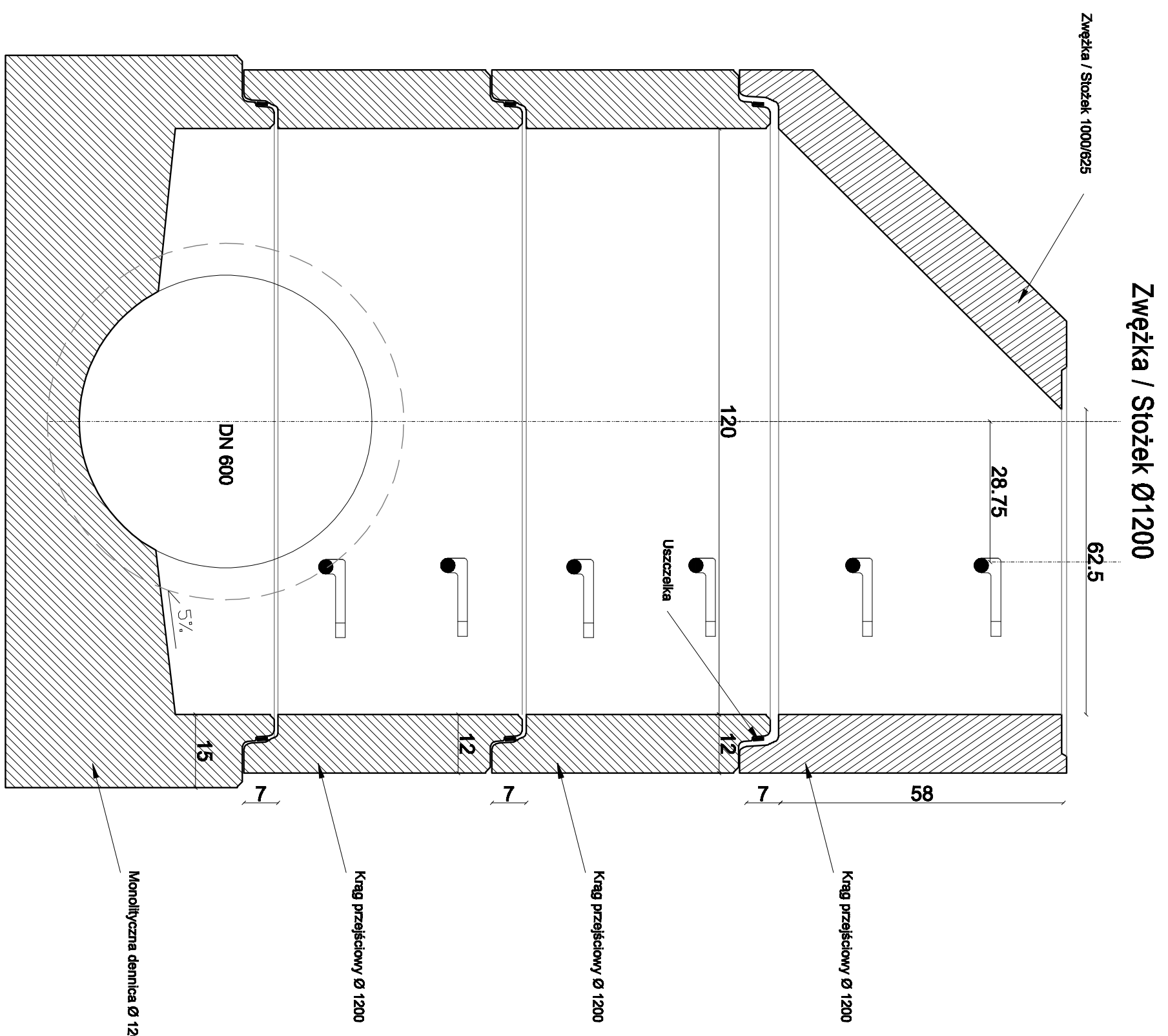


Studnia inspekcyjna Ø425 z rurą teleskopową i włazem rewizyjnym



Studnia rewizyjna betonowa DN1200 ze stozkiem DN1200/625

Elementy studni rewizyjnej betonowej DN1500 ze stozkiem DN1500/625



<p>Projekt budowlany-wykonawczy</p>		<p>ODPOWIEDZIALNY PROJEKTOWY</p>	
<p>2007</p>		<p>Międzki Zarząd Drog ul. Zamiechowska 2b 63-400 Ostrow Wielkopolski</p>	
<p>Budowa kanału deszczowego w ulicy Bukowej w Ostrowie Wielkopolskim</p>		<p>Pracownia Projektowa Infrastruktury Drogowej Marcin Kaselka ul. Staroprzygodzka 25, 63-400 Ostrow Wielkopolski tel. 607 335 657, 505 281 941 fax. 62 594 40 12</p>	
<p>SZCZEGÓLNY KONSTRUKCYJNE</p>		<p>4.1</p>	
<p>mgr inż. Marcin Kaselka VKP/0305/POOD/11 Uprawniony do projektowania bez ograniczeń w specjalności drogowej</p>		<p>lipiec 2013r.</p>	
<p>inż. Rafał Bobber</p>		<p>mgr inż. Tomasz Drogalski</p>	
<p>AS/STENCI</p>		<p>mgr inż. Michał Nowak</p>	