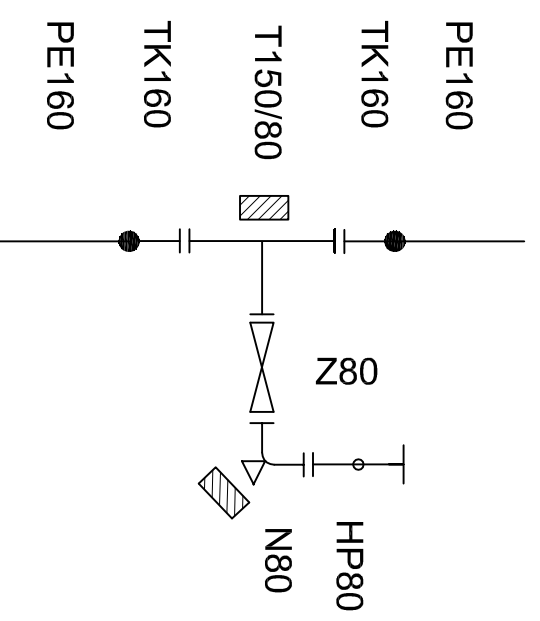
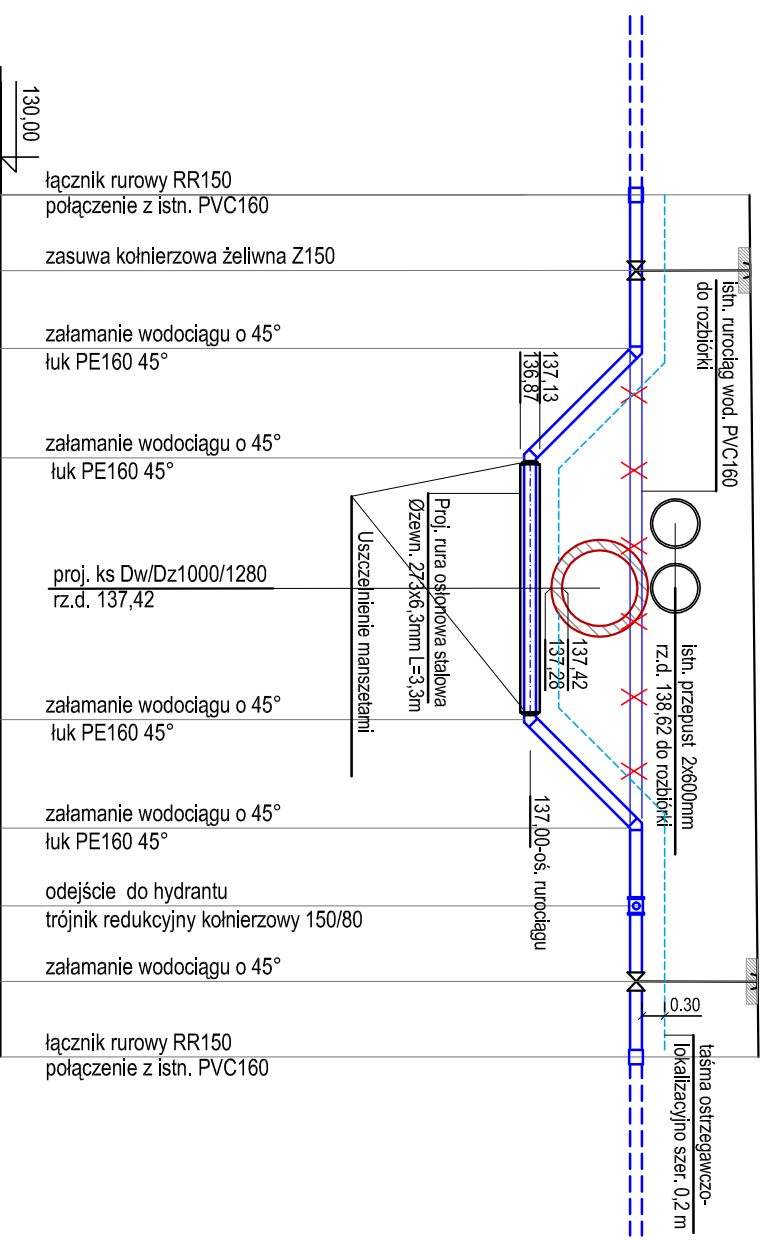


**SCHEMAT WĘZŁA NR 7**



Rzędna terenu istniejącego	139,90	139,91	139,92	139,94	139,95	139,96	139,97	139,99	140,00	140,00	140,02
Rzędna osi rurociągu	138,40	138,40	138,40	137,04	137,05	137,06	137,07	138,44	138,45	138,45	138,47
Zagłębienie osi rurociągu [m]	1,55	1,55	1,55	2,90	2,90	2,90	2,90	1,55	1,55	1,55	1,55
Średnice, materiał	PEHD PE100 Ø160 PN10										
	proj.: przebudowa sieci wod.										
Długość trasy [m]	0,00	1,00	2,00	3,60	4,60	5,90	6,90	8,50	9,50	10,50	11,50



PROJEKT JEST CHRONIONY PRAWEM AUTORSKIM ZGODNIE Z USTAWĄ Z DNIA 4 LUTEGO 1994 O PRAWIE AUTORSKIM I PRAWACH POKREWNYCH (DZ. U. 00.80.904 Z PÓŻ. ZM.), I NIE MOŻE BYĆ KOPIOWANY BEZ PISEMNEJ ZGODY AUTORÓW

NAZWA INWESTYCJI: <b>BUDOWA KANALIZACJI DESZCZOWEJ NA DRODZE GMINNEJ ŁĄCZĄCEJ UL. DRZYMAKÓW Z UL. GRABOWSKĄ W OSTROWIE WIELKOPOLSKIM, NA ODCINKU OD UL. WILCZEJ DO UL. GRABOWSKIEJ</b>		
ELEMENTY: <b>PRZEBUDOWA SIECI WODOCIĄGOWEJ W ZWIĄZKU Z USUNIĘCIEM KOUZU Z KOLEKOREM KANALIZACJI DESZCZOWEJ W UL. GRABOWSKIEJ</b>		
INWESTOR : <b>Miejski Zarząd Dróg w Ostrowie Wielkopolskim</b>		
AUTOR: <b>KOMPROJEKT Zenobiusz Lewandowski Nadzory Techniczne, Projektowanie</b>		
ul. Torzeńska 108, 62-800 Kalisz: tel./fax 62 766 06 47 e-mail: biuro@komprojekt.pl		
BRANŻA: <b>SIEĆ WODOCIĄGOWA</b>		
MIEJ I NAZWISKO:	NR UPRAWNIENI:	PODPIS:
PROJEKTANT: inż. Jurostów Grzelak	7131-7132/37/PW/2002 specj. instalacyjno	
SPRAWDZAJĄCY: mgr inż. Monika Żurawska	MKP/0273/PWOS/06 specj. instalacyjno	
NAZWA RYSUNKU: <b>RYСУNEK SZCZEGÓŁOWY PRZEBUDOWY SIECI WODOCIĄGOWEJ</b>		
SKALA: <b>1:100</b>	NR RYSUNKU: <b>2</b>	DATA: <b>wrzesień 2015</b>