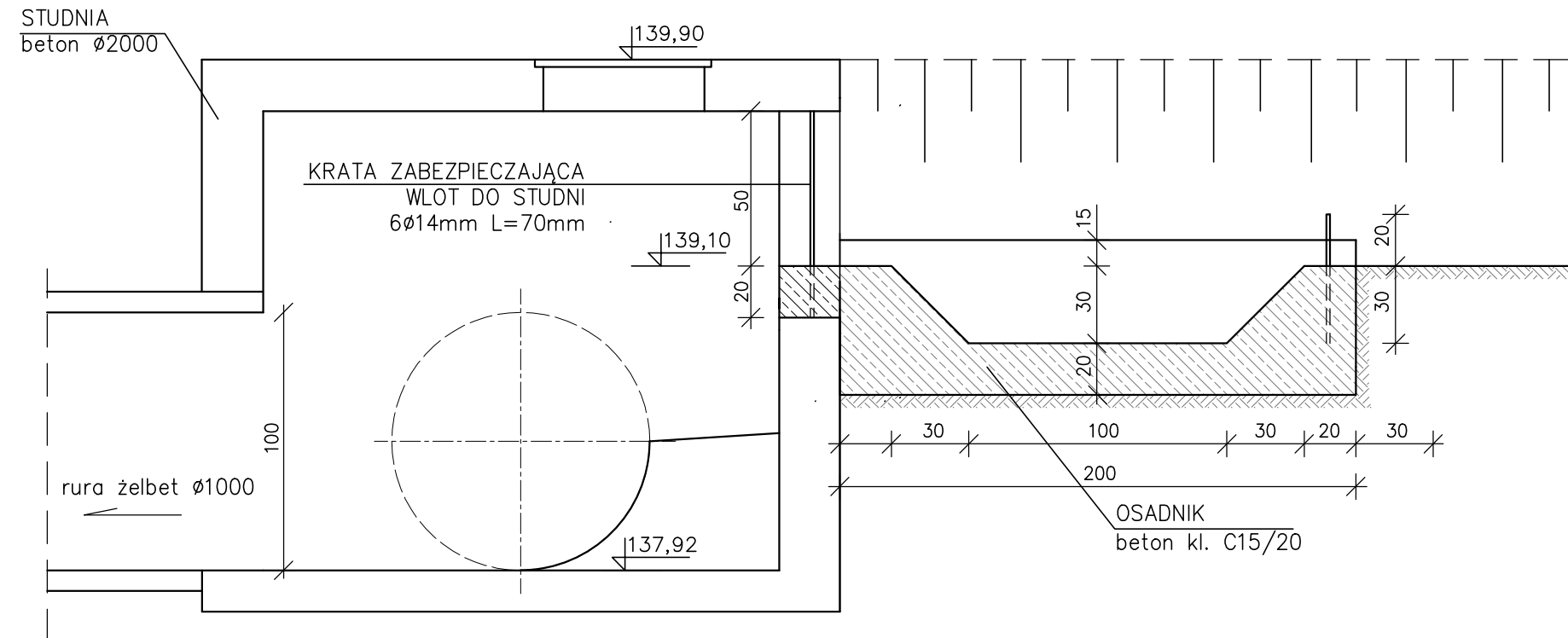
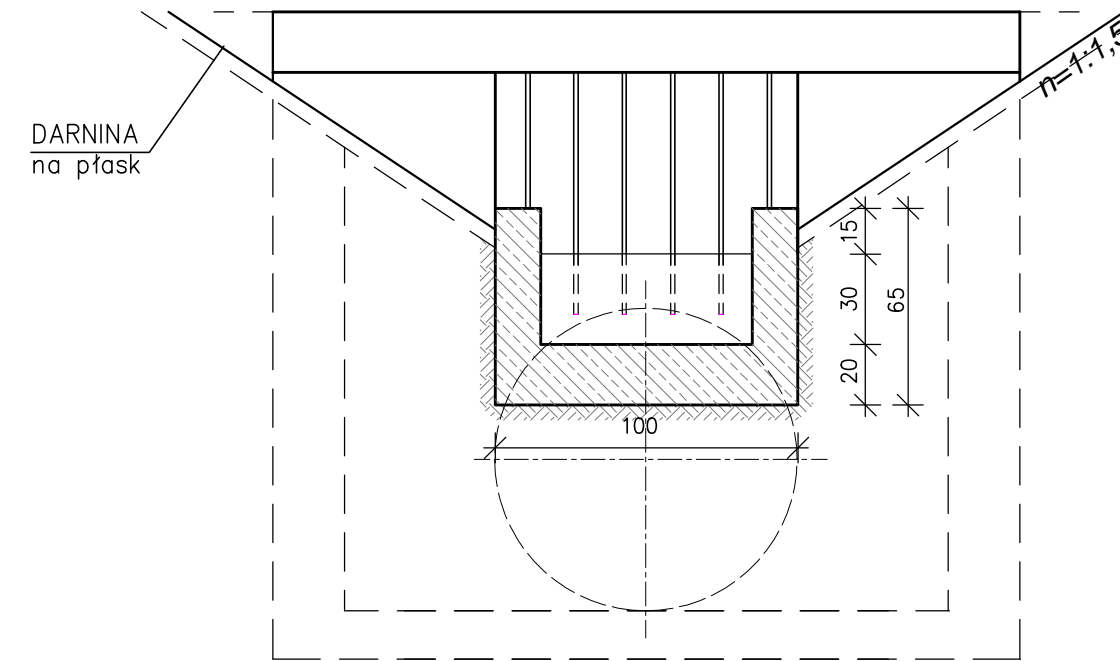


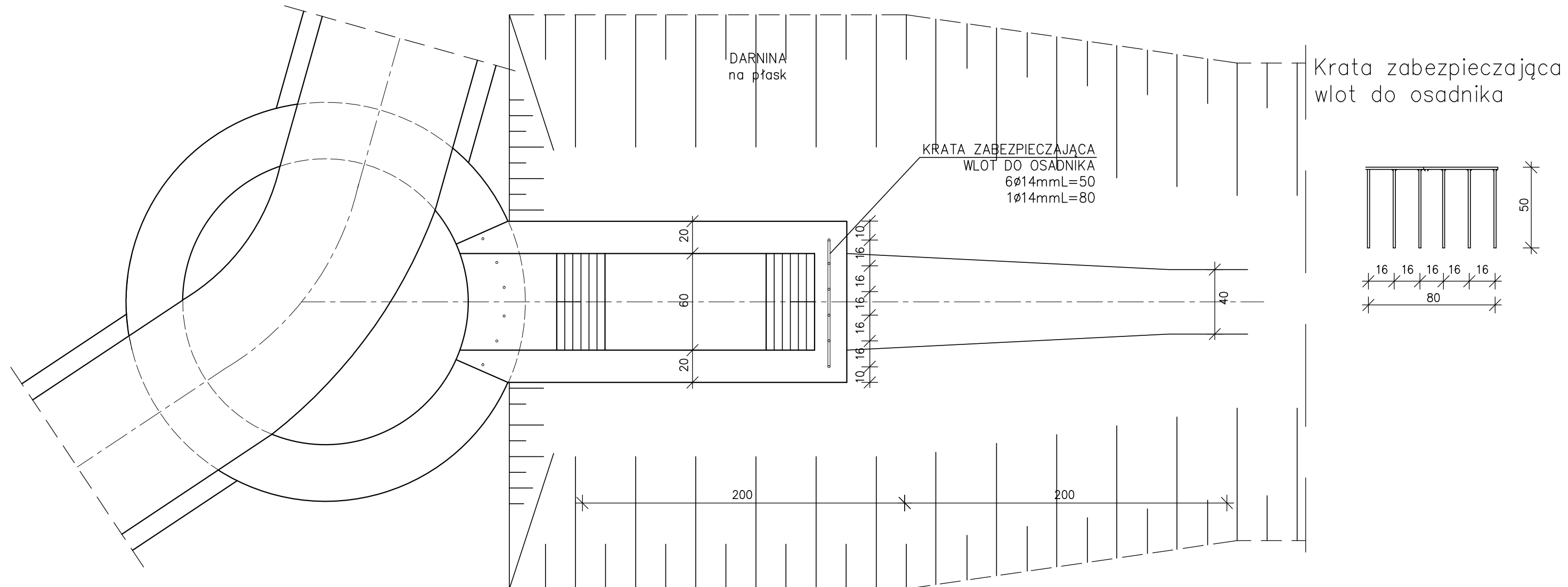
PRZEKRÓJ PODŁUŻNY



WIDOK OD CZOŁA



WIDOK Z GÓRY



<p>NAZWA INWESTYCJI: BUDOWA KANALIZACJI DESZCZOWEJ NA DRODZE GMINNEJ ŁĄCZĄCEJ UL. DRZYMAŁY Z UL. GRABOWSKĄ W OSTROWIE WIELKOPOLSKIM, NA ODCINKU OD UL. WILCZEJ DO UL. GRABOWSKIEJ</p>			
<p>INWESTOR : Miejski Zarząd Dróg w Ostrowie Wielkopolskim</p>			
<p>AUTOR: KOMPROJEKT Zenobiusz Lewandowski Nadzory Techniczne, Projektowanie</p>			
<p>ul. Tatrzańska 108, 62-800 Kalisz; tel./fax 62 766 06 47 e-mail: biuro@komprojekt.pl</p>			
<p>BRANŻA: KANALIZACJA DESZCZOWA</p>			
	IMIĘ I NAZWISKO:	NR UPRAWNIENI:	PODPIS:
PROJEKTANT:	inż. Jarosław Grzelak	7131-7132/37/PW/2002 specj: instalacyjna	
SPRAWDZAJĄCY:	mgr inż. Monika Żurawska	WKP/0273/PWOS/06 specj: instalacyjna	
<p>NAZWA RYSUNKU: RYSunEK SZCZEGÓLOWY STUDNI WLOTOWEJ ROWU</p>			
SKALA:	NR RYSUNKU:	DATA:	
1:25	3.2	wrzesień 2015	

PROJEKT JEST CHRONIONY PRAWEM AUTORSKIM ZGODNIE Z USTAWĄ Z DNIA 4 LUTEGO 1994 O PRAWIE AUTORSKIM I PRAWACH POKREWNYCH (DZ. U. 00.80.904 Z PÓZ. ZM.), I NIE MOŻE BYĆ KOPIOWANY BEZ PISEMNEJ ZGODY AUTORÓW