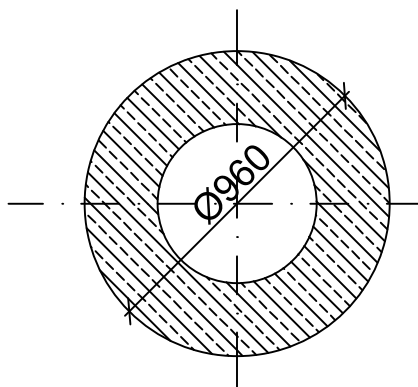
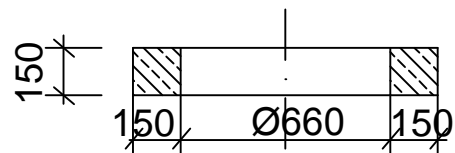
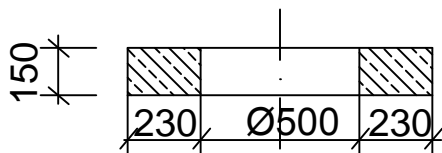
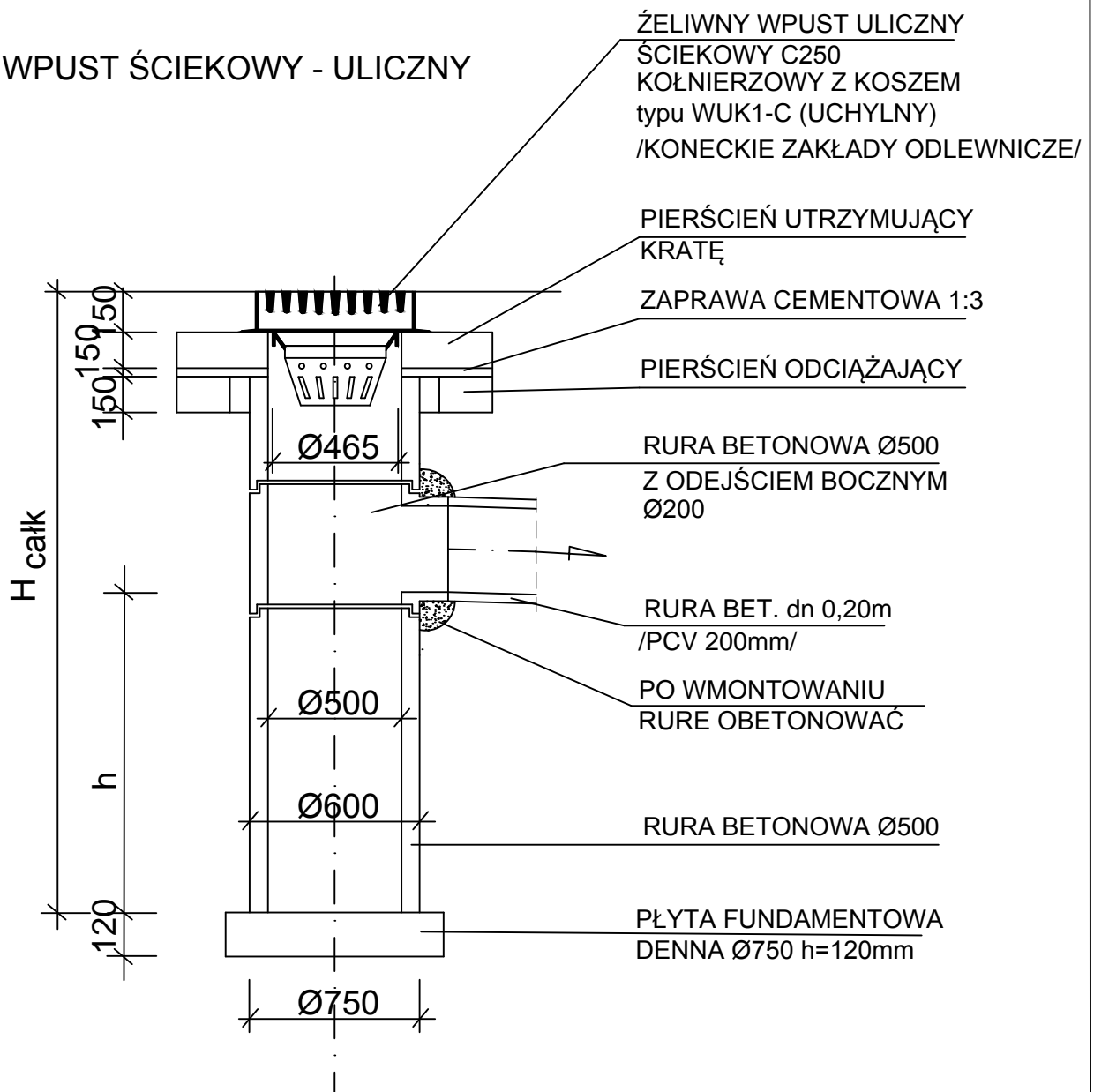
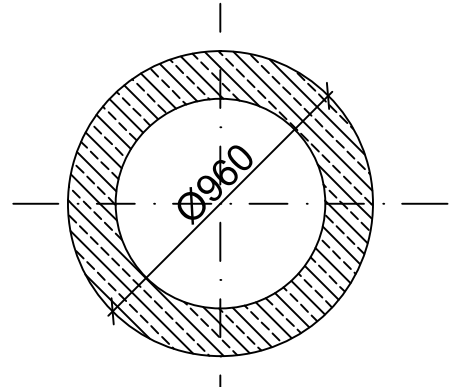


WPUST ŚCIEKOWY - ULICZNY



PIERŚCIEŃ UTRZYMUJĄCY
KRATĘ



PIERŚCIEŃ ODCIĄŻAJĄCY

ZAŁ. NR 2