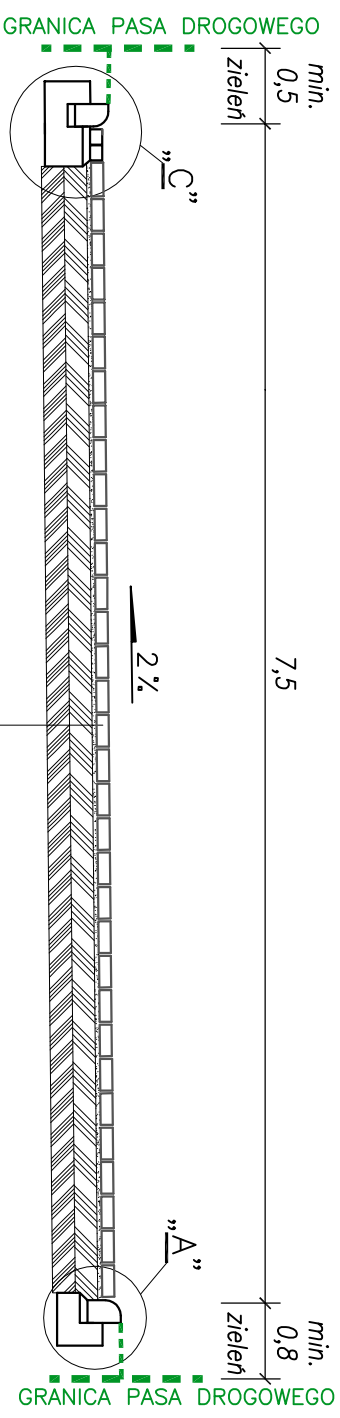
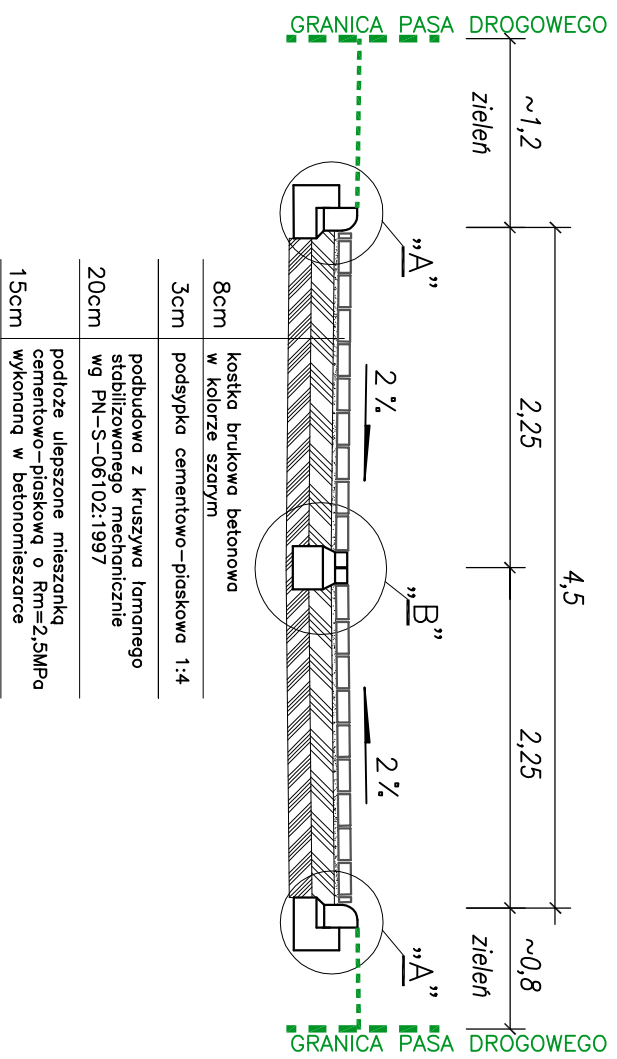


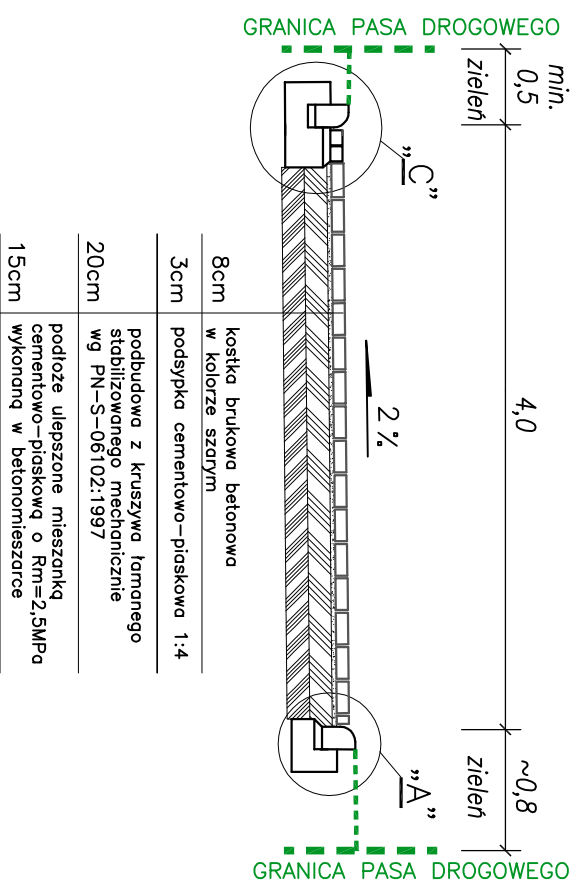
PRZEKRÓJ NORMALNY I-I

odcinek A-B



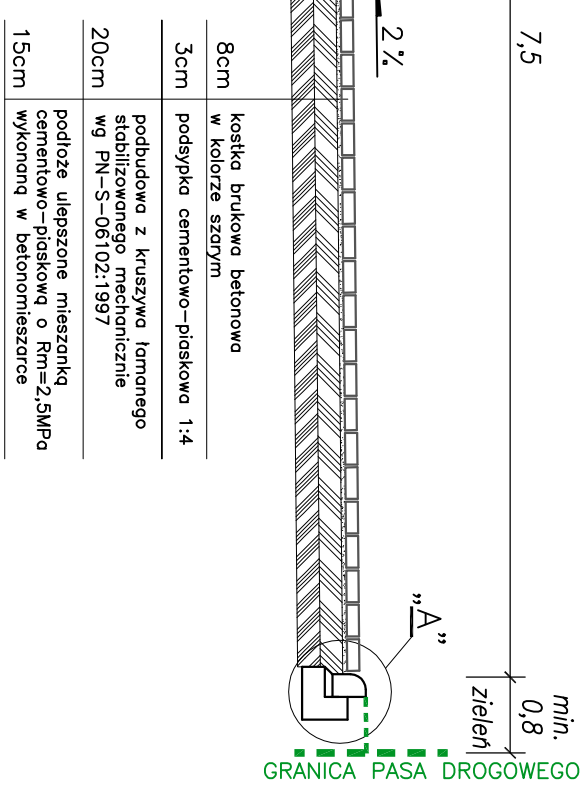
PRZEKRÓJ NORMALNY III-III

odcinek C-B-H-G



PRZEKRÓJ NORMALNY II-II

odcinek C-B-H-G



PROJEKT JEST CHRONIONY PRAWEM AUTORSKIM ZGODNIE Z USTAWĄ Z DNIA 4 LUTEGO 1994 O PRAWIE AUTORSKIM I PRAWACH POKREWNYCH (DZ. U. 00.80.904 Z PÓŹ. ZM.), I NIE MOŻE BYĆ KOPIOWANY BEZ PISEMNEJ ZGODY AUTORÓW

NAZWA INWESTYCJI: BUDOWA NAWIERZCHNI CIĄGU PIESZO-JEZDNEGO NA UL. IŁLAKOWICZÓWNY W OSTROWIE WIELKOPOLSKIM	
INWESTOR : Miejski Zarząd Dróg w Ostrowie Wielkopolskim	
AUTOR: KOMPROJEKT Zenobiusz Lewandowski Nadzory Techniczne, Projektowanie	
ul. Tatrzańska 108, 62-800 Kalisz; tel./fax 62 766 06 47 e-mail: biuro@komprojekt.pl	
BRANŻA: DROGOWA	
IMIĘ I NAZWIŚKO:	NR UPRAWNIENI:
PROJEKTANT:	PODPIS:
mgr inż. Zenobiusz Lewandowski UAN:7342-70/94	
NAZWA RYSUNKU: PRZEKROJE NORMALNE	
SKALA:	NR RYSUNKU:
1:50	3
DATA:	
	czerwiec 2015