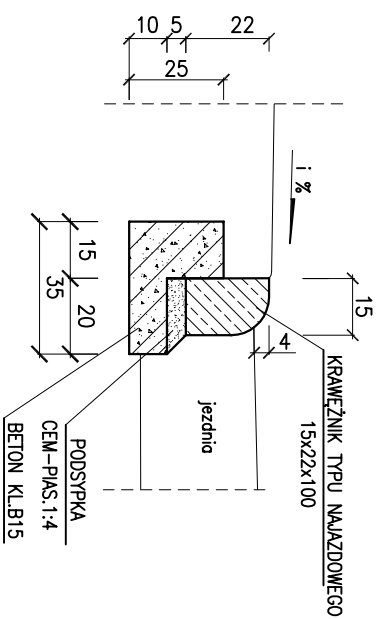


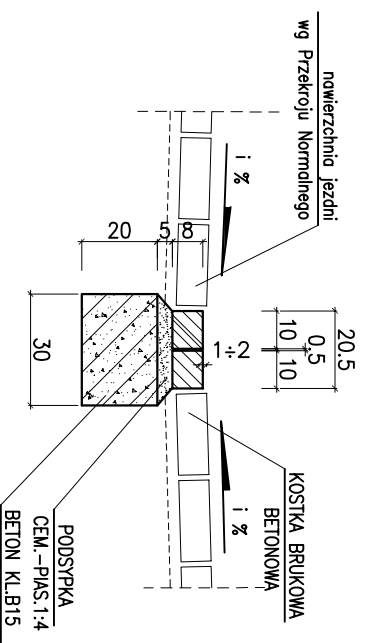
Szczegół „A”

konstrukcja krawężnika



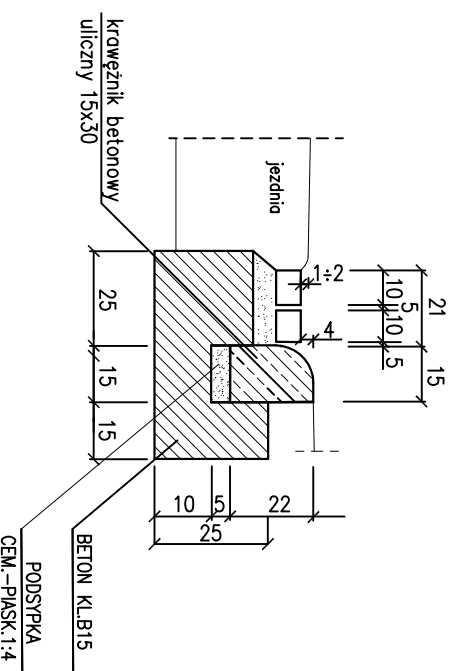
Szczegół „B”

ściek z 2 kostek



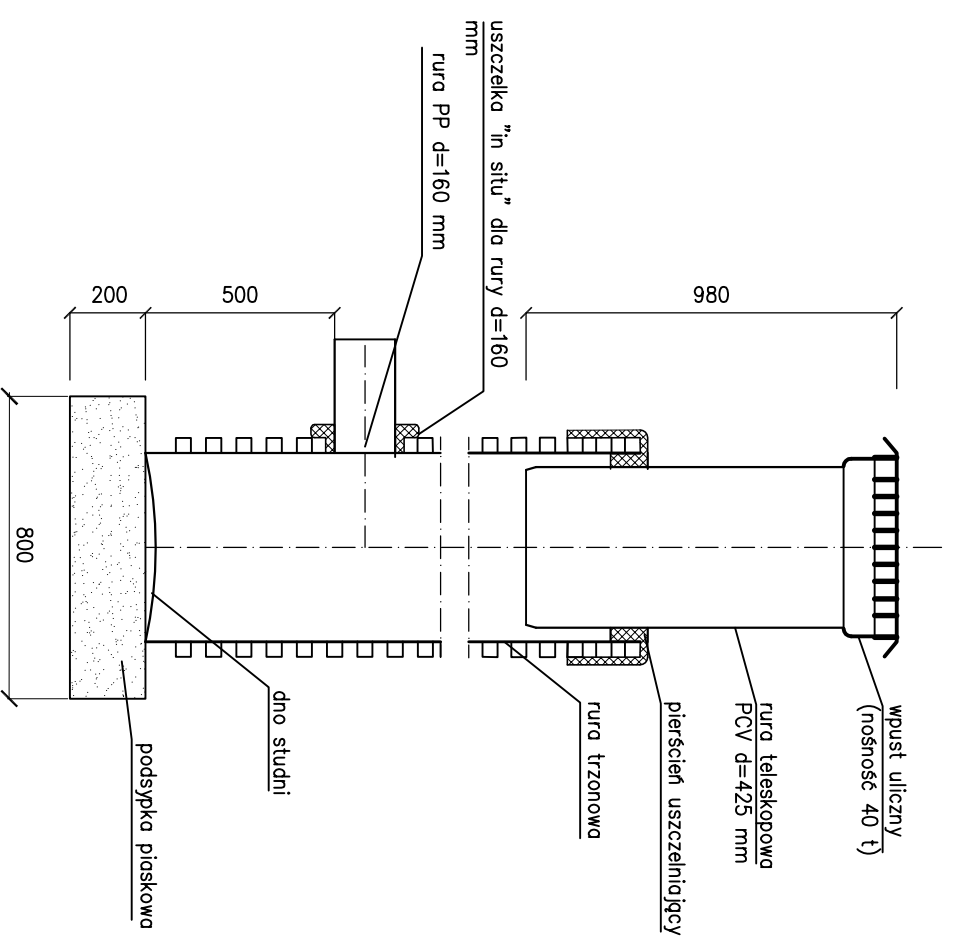
Szczegół „C”

ściek uliczny przykrawężnikowy z 2 kostek



Szczegół „D”

szczegół wpustu ulicznego d=425



PROJEKT JEST CHRONIONY PRAWEM AUTORSKIM ZGODNIE Z USTAWĄ Z DNIA 4 LUTEGO 1994 O PRAWIE AUTORSKIM I PRAWACH POKREWNYCH (DZ. U. 00.80.904 z PÓŻ. ZM.), I NIE MOŻE BYĆ KOPIOWANY BEZ PISEMNEJ ZGODY AUTORÓW

NAZWA INWESTYCJI:
BUDOWA NAWIERZCHNI CIĄGU PIESZO-JEZDNEGO
NA UL. IŁLAKOWICZÓWNY W OSTROWIE WIELKOPOLSKIM

INWESTOR :
Miejski Zarząd Dróg w Ostrowie Wielkopolskim

AUTOR:
KOMPROJEKT Zenobiusz Lewandowski
Nadzory Techniczne, Projektowanie

ul. Tatrzańska 108, 62-800 Kalisz;
tel./fax 62 766 06 47 e-mail: biuro@komprojekt.pl

BRANŻA:
DROGOWA

IMIĘ I NAZWISKO:

NR UPRAWNIENI:

PODPIS:

PROJEKTANT:

mgr inż. Zenobiusz Lewandowski

UAN.7342-70/94

NAZWA RYSUNKU:

SZCZEGÓŁY KONSTRUKCYJNE

SKALA:

1:20

NR RYSUNKU:

4

DATA:

czerwiec 2015