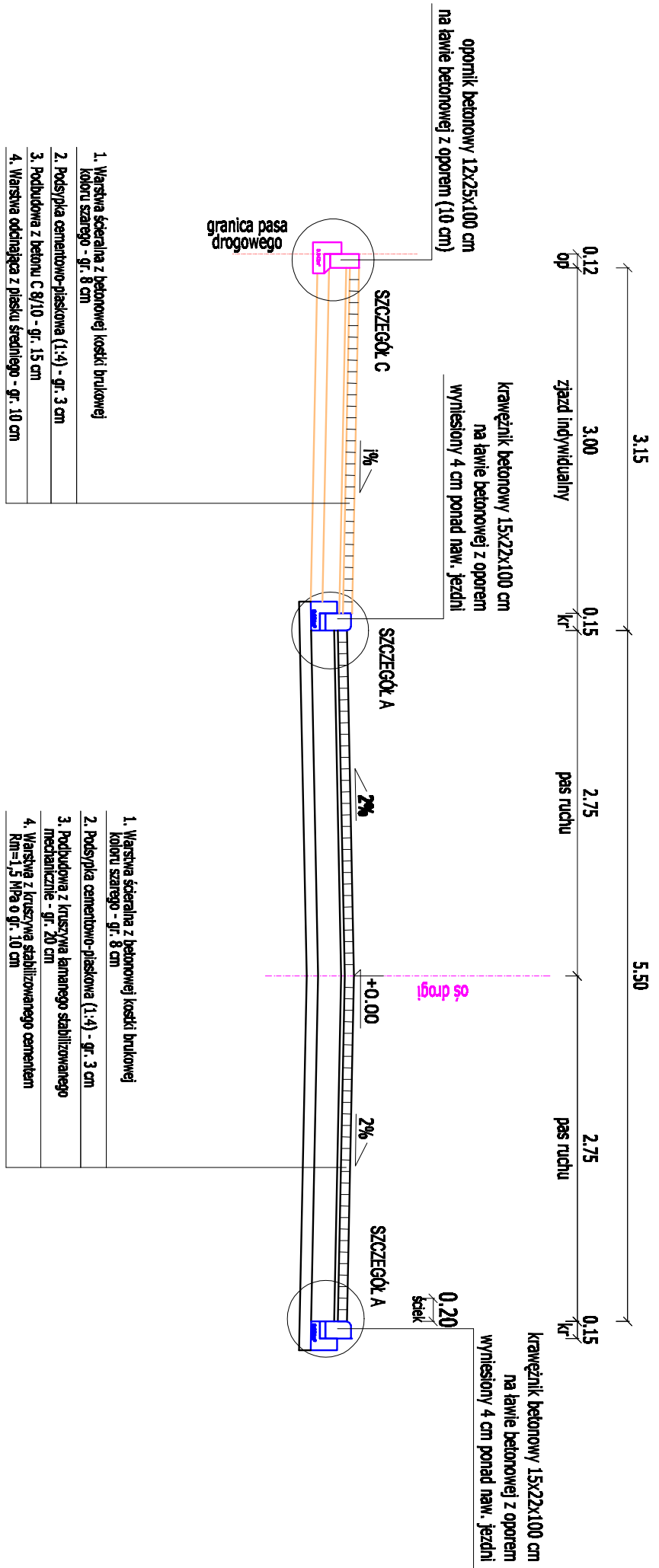
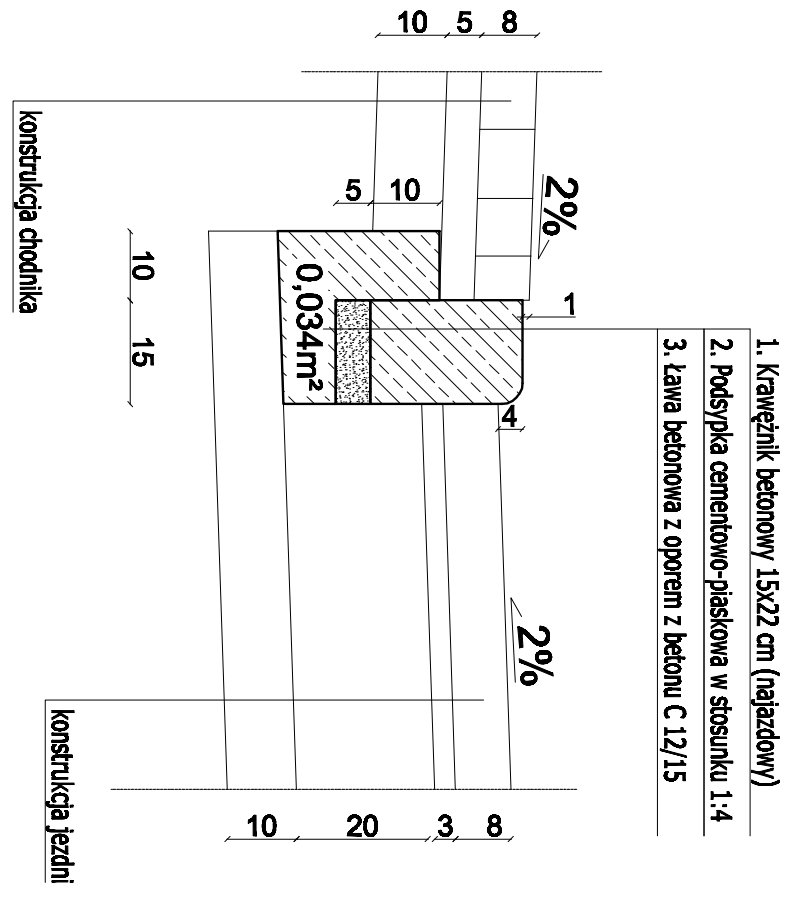


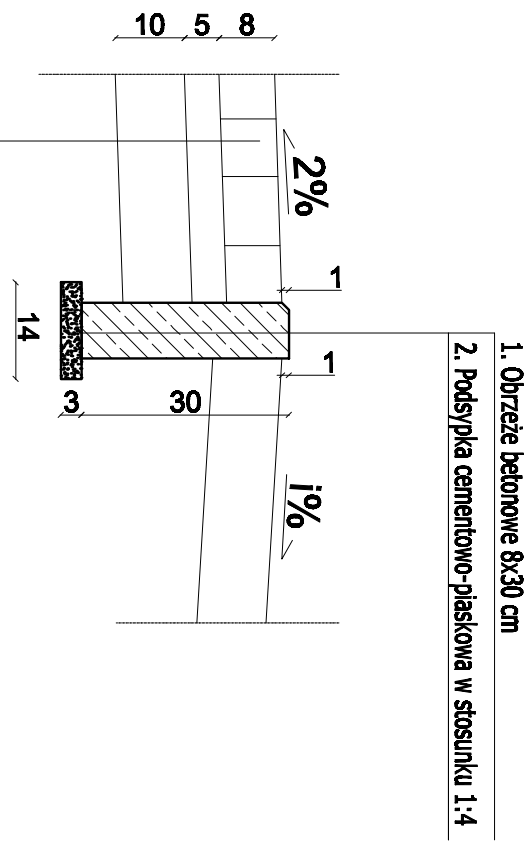
Przekrój B-B  
jezdnie o szer. 5.50m ze zjazdem do posesji



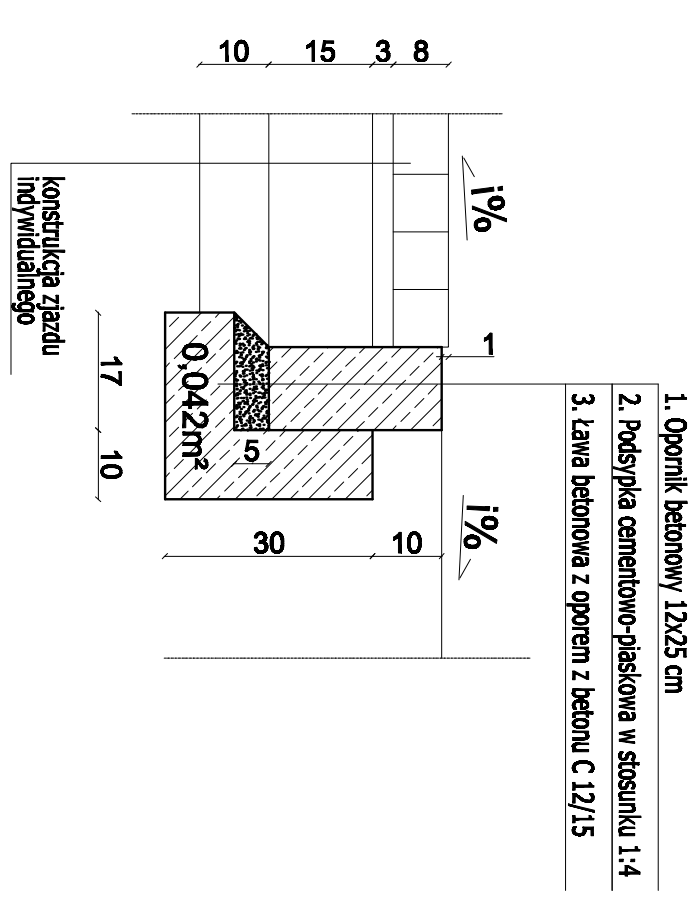
SZCZEGÓŁ A



SZCZEGÓŁ B



SZCZEGÓŁ C



- kr - kręweznik betonowy
- op - opornik betonowy
- ob - obrzeże betonowe

**Miejski Zarząd Dróg**  
ul. Zamętowa 2b  
63-400 Ostrow Wielkopolski

**P.P.I.D. KASAKKA**  
ul. Staroprzyszłoci 25,  
63-400 Ostrow Wielkopolski  
tel. 607 335 657, 505 281 941

Numer projektu - 429

AMC/AD CM1 30 - 343-45382590, 380-65304897, 388-46018288

Przebudowa ul. Jagodowej  
w Ostrowie Wielkopolskim

**5.0**

PRZEKROJE KONSTRUKCYJNE	SKALA 1:10 i 1:50
PROJEKTANT	mgr inż. Marcin Kasalka WK/P/0305/P/OCD/11
AWANTURA	inż. Rafał Baber
	mgr inż. Tomasz Dryjański