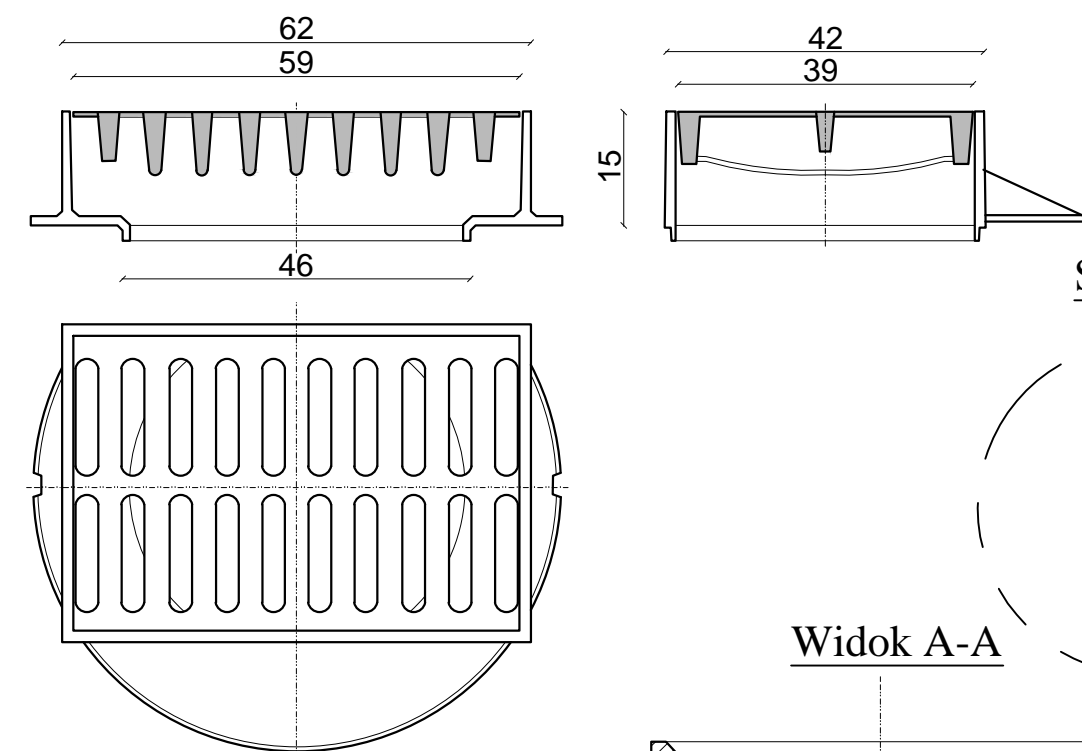
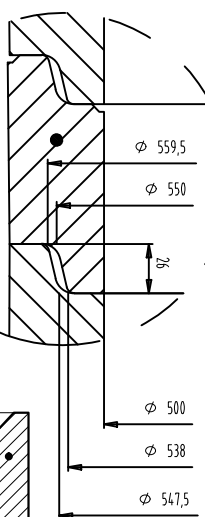


Wpust ściekowy, uliczny, kołnierzyowy kl. D400



Szczegół A



Widok A-A



Krag wieńczący zbrojony

Krag przejściowy bez dopływu

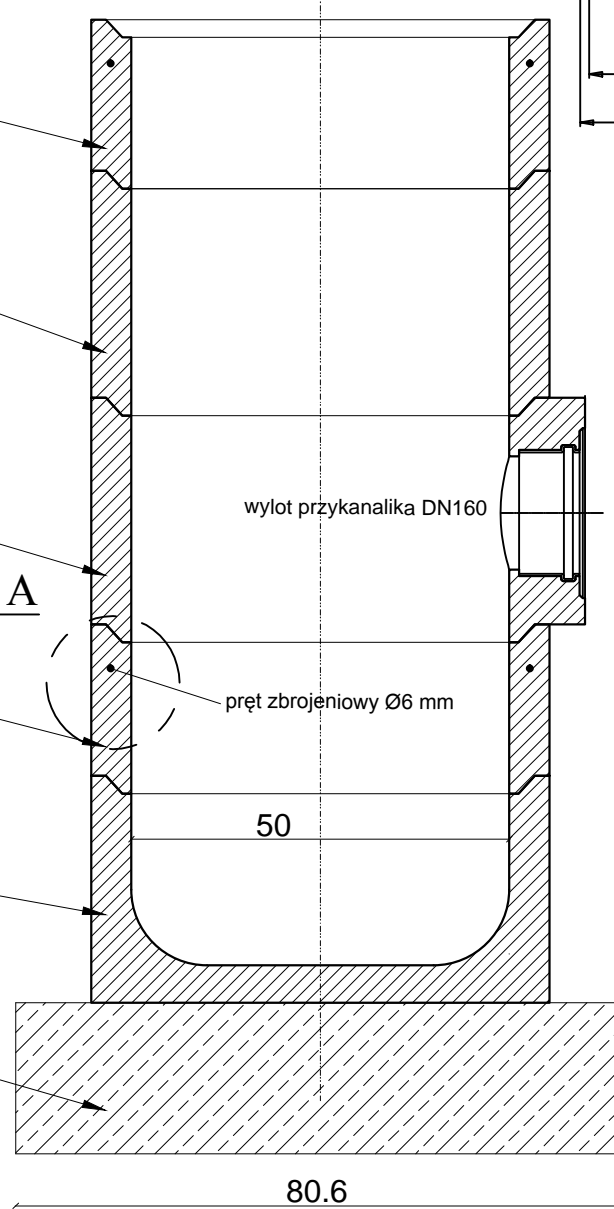
Krag z dopływem Ø150mm

Szczegół A

Krag wieńczący zbrojony

Dno osadnikowe

Ława z betonu C12/15



80.6

50

20

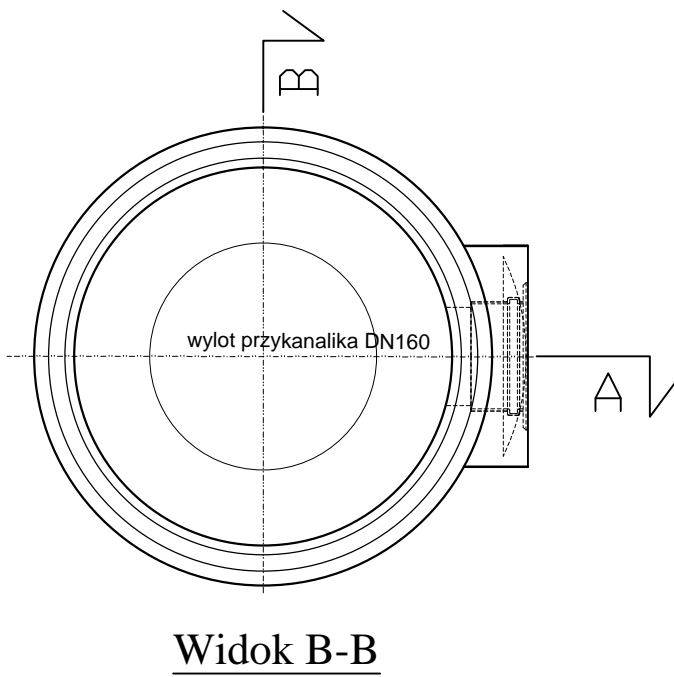
30

30

30

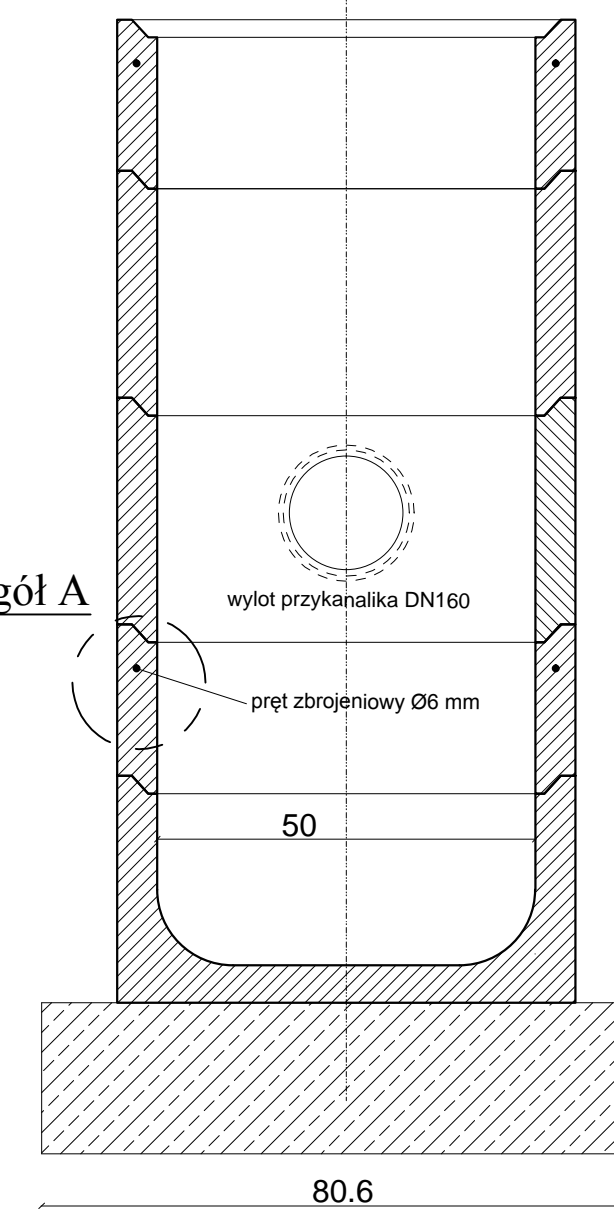
20

Studnia deszczowa, betonowa DN 500 z osadnikiem



Widok B-B

Szczegół A



80.6

50

20

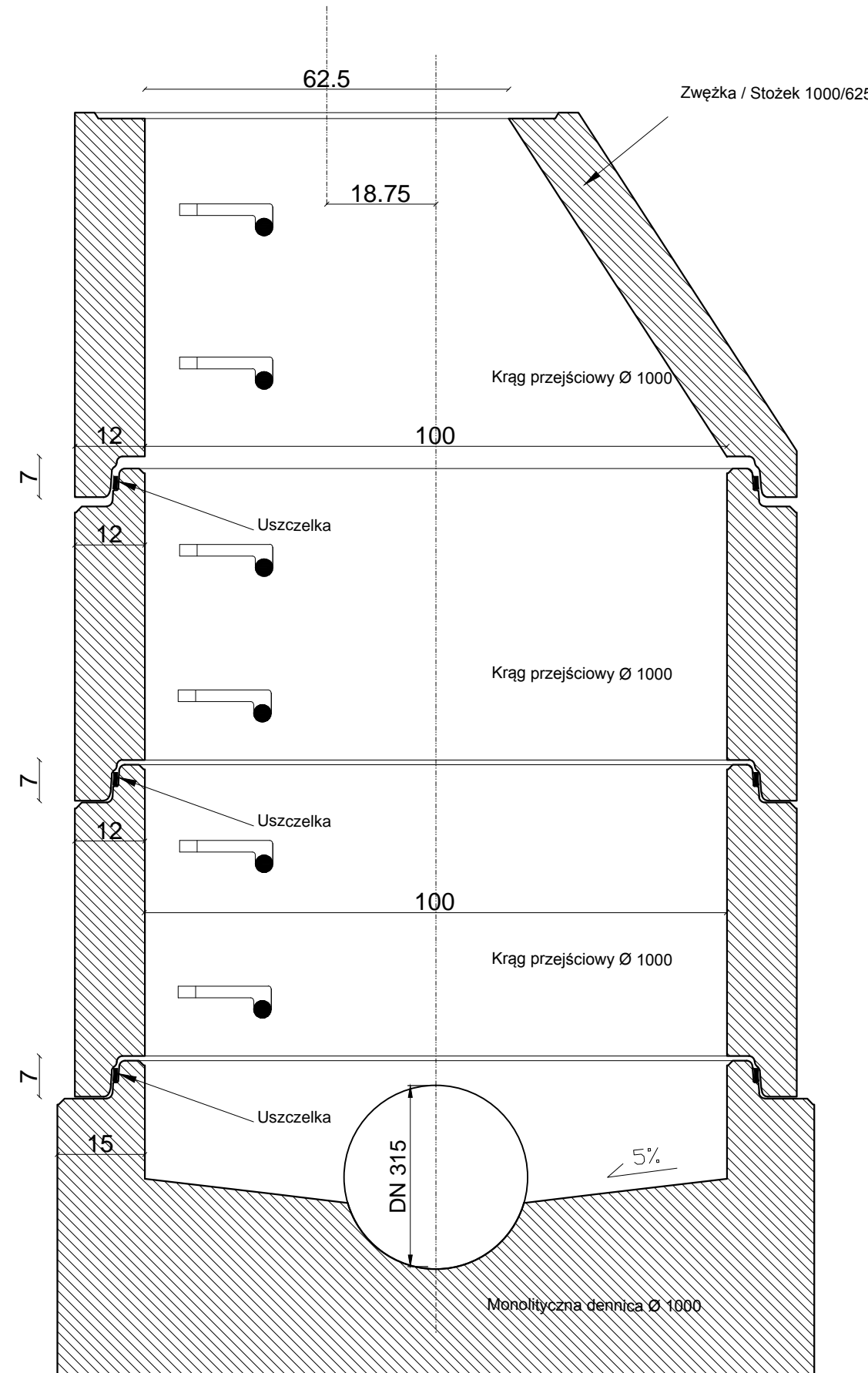
30

30

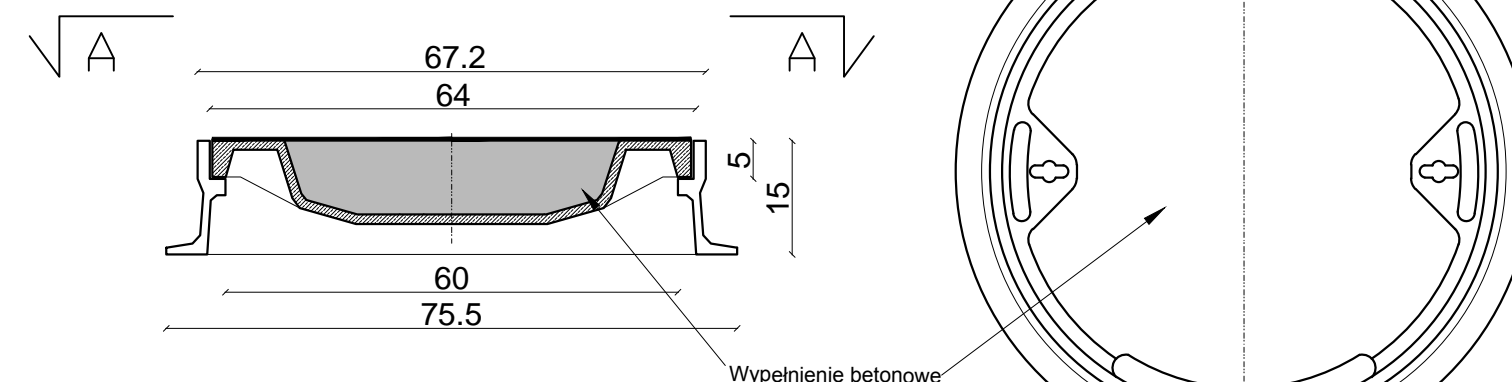
30

20

Studnia rewizyjna betonowa ze stożkiem

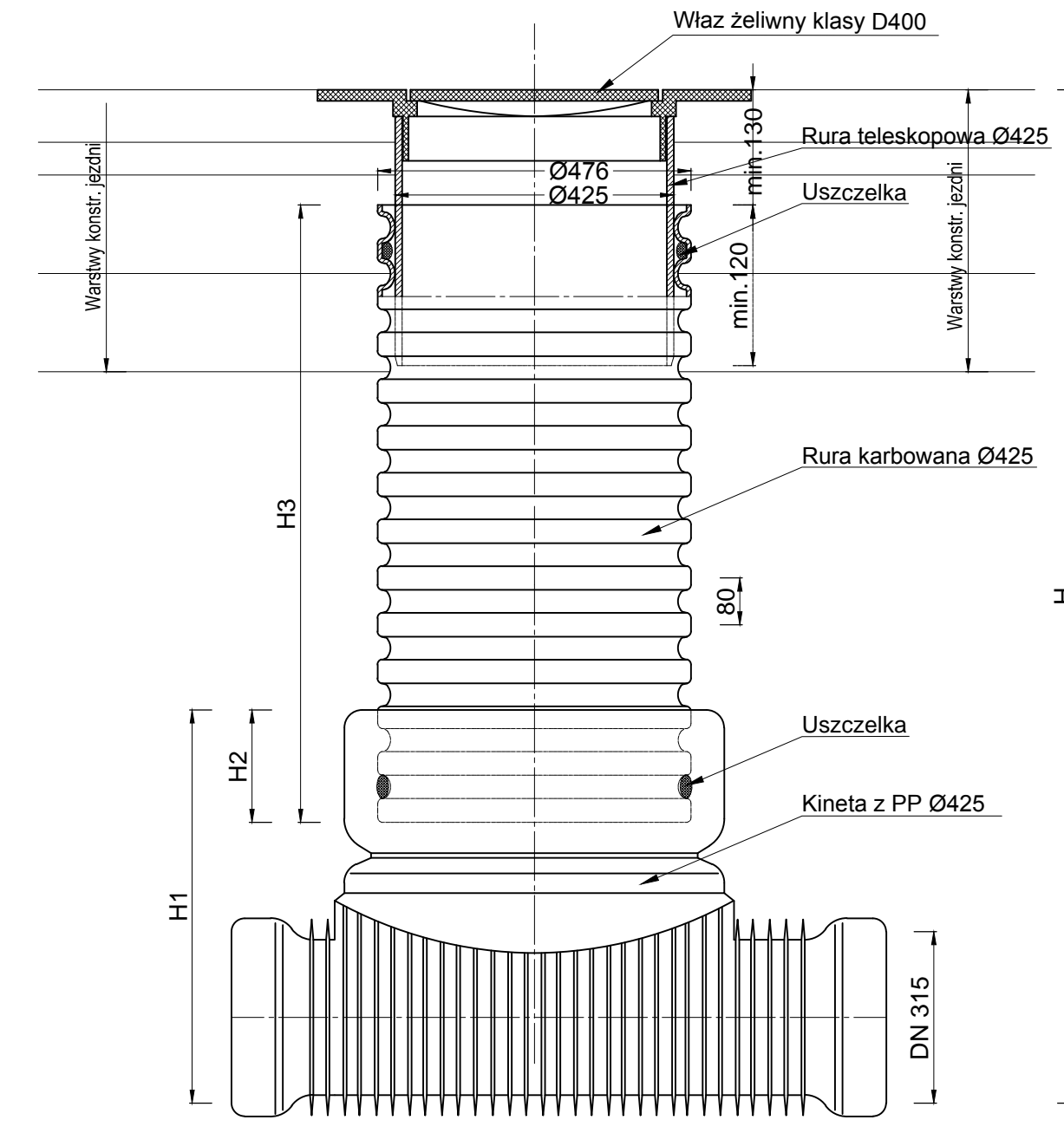


Właz kanałowy, okrągły, żeliwny kl. D400 z pokrywą wypełnioną betonem



Widok A-A

Studnia inspekcyjna Ø425 z rurą teleskopową i włazem rewizyjnym



Miejski Zarząd Dróg
ul. Zamenhofska 2b
63-400 Ostrów Wielkopolski



P.P.I.D. KASAŁKA
ul. Staroprzygodzka 25,
63-400 Ostrów Wielkopolski
tel. 607 335 657, 505 281 941

Numer projektu - 429
AutoCAD Civil 3D - 343-45382590, 390-65304897, 388-46619288

Budowa kanału deszczowego w ul. Jagodowej w Ostrowie Wielkopolskim		lipiec 2015r.
SZCZEGÓŁY KONSTRUKCYJNE		SKALA 1:10
PROJEKTANT	mgr inż. Marcin Kasałka WKP/0305/POOD/11	
ASYSTENCI	inż. Rafał Bober mgr inż. Tomasz Dryjański	