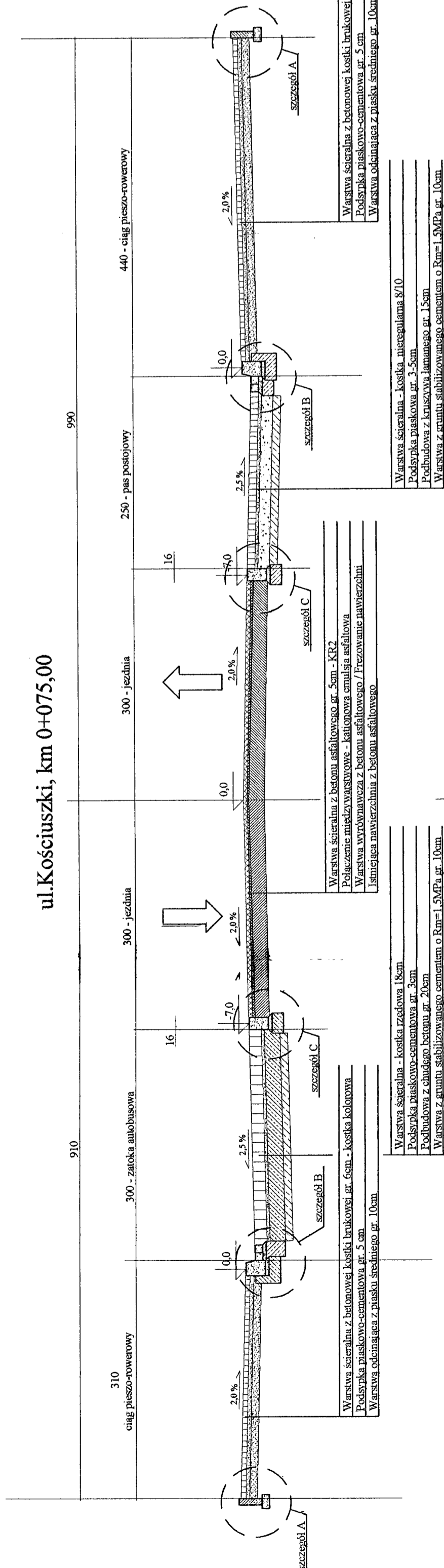
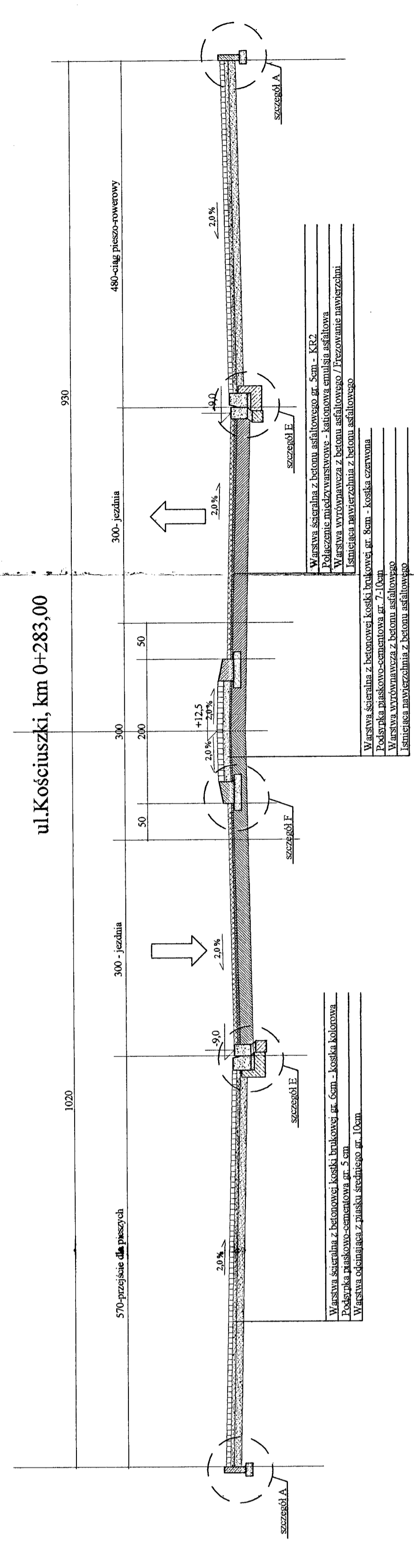


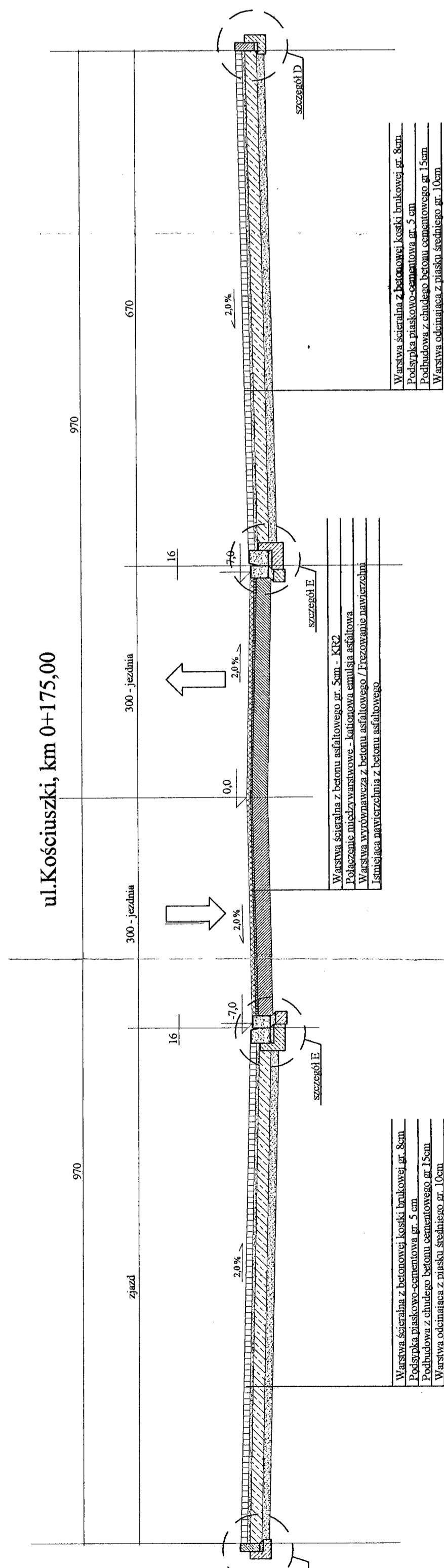
ul. Kościuszki, km 0+075,00



ul. Kościuszki, km 0+283,00



ul. Kościuszki, km 0+175,00



AutCAD LT 2006 - s-n 3434532590

wzrost 2008

**4.1**

**PRZEKROJE KONSTRUKCYJNE SKALA 1:50**

**Przebudowa ulicy Kościuszki w Ostrowie Wielkopolskim**

OPRACOWAŁ	mgr. Inż. Marcin Kosałka
PROJEKOWAŁ	mgr. Inż. Tomasz Kubiak 51/PW/98
SPRAWDZIŁ	mgr. Inż. Andrzej Lecki 7342-172/94

PRACOWNIA PROJEKTOWA I NADZORSTWA INŻYNIERSKIEGO S.C. OSTROWIE WIELKOPOLSKI