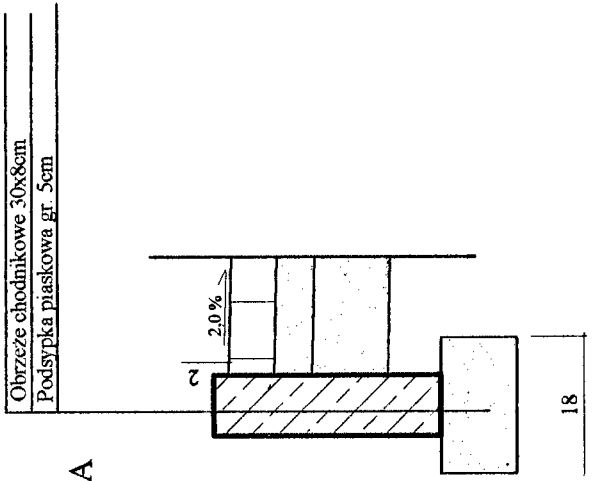
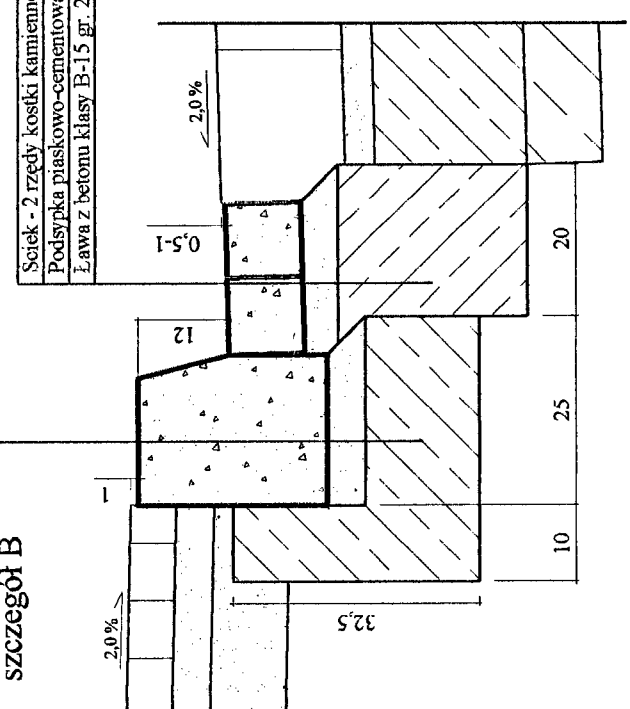


**szczegół A**



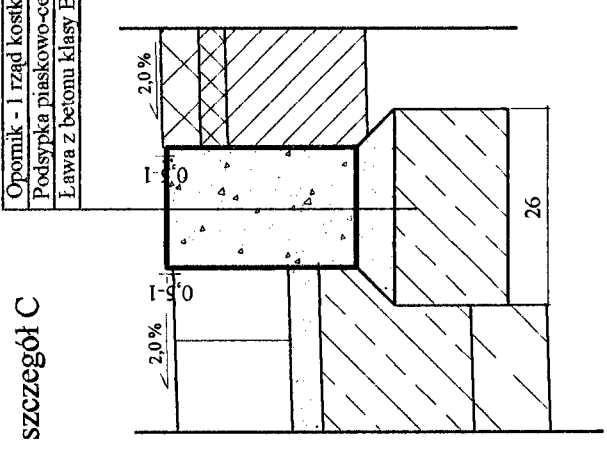
Obrzeże chodnikowe 30x8cm  
Podsyпка piaskowo-gr. 5cm

**szczegół B**



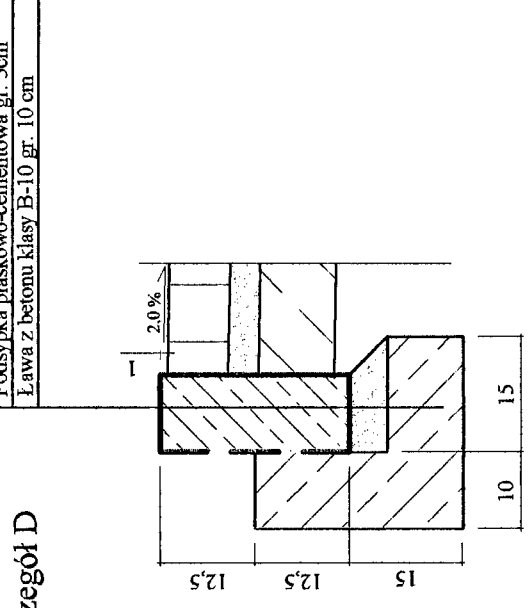
Krawężnik kamienny  
Podsyпка piaskowo-gr. 5cm  
Ława z betonu klasy B-15 gr. 15 cm  
Seitek - 2 rzędy kostki kamiennej nieregularnej  
Podsyпка piaskowo-gr. 5cm  
Ława z betonu klasy B-15 gr. 20 cm

**szczegół C**



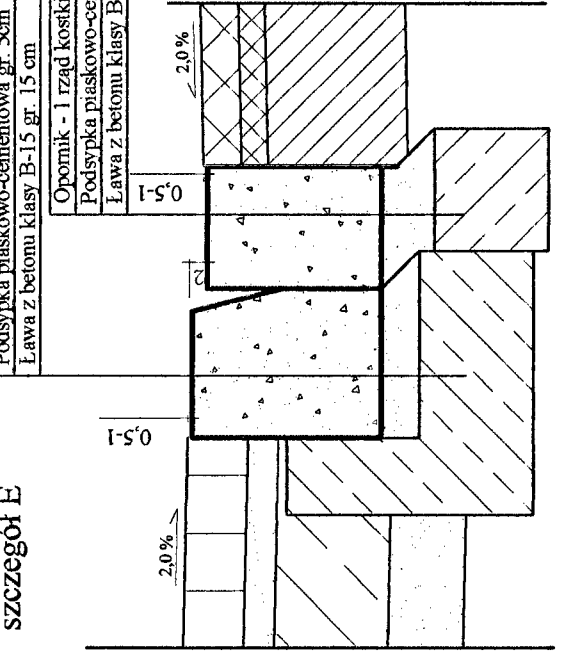
Opornik - 1 rząd kostki kamiennej rzędowej  
Podsyпка piaskowo-gr. 5cm  
Ława z betonu klasy B-15 gr. 20 cm

**szczegół D**



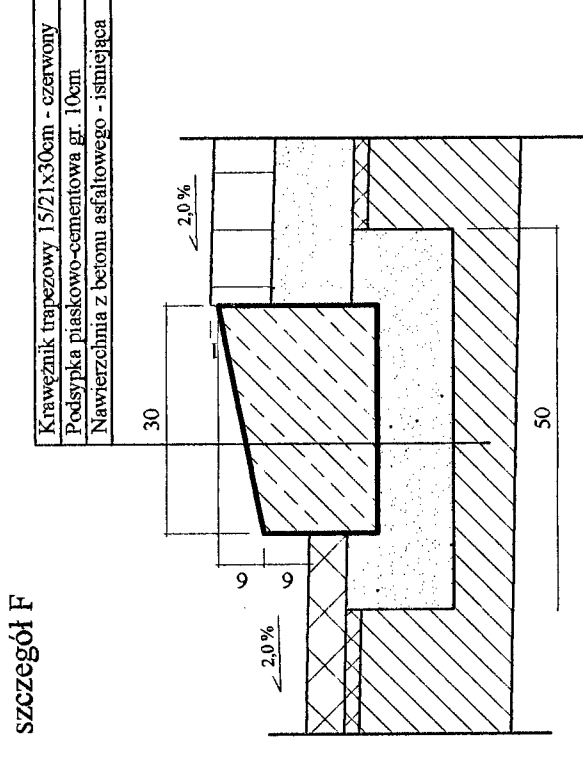
Opornik betonowy 25x10 cm  
Podsyпка piaskowo-gr. 5cm  
Ława z betonu klasy B-10 gr. 10 cm

**szczegół E**



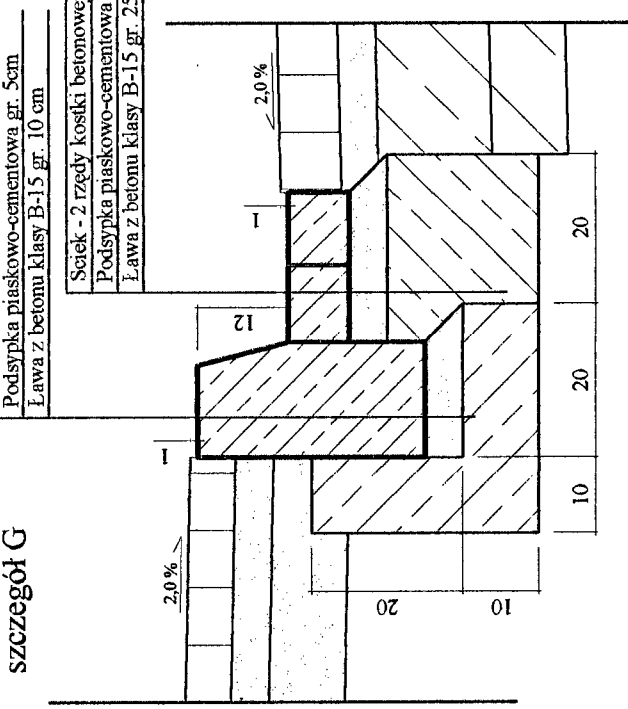
Krawężnik kamienny  
Podsyпка piaskowo-gr. 5cm  
Ława z betonu klasy B-15 gr. 15 cm  
Opornik - 1 rząd kostki kamiennej rzędowej  
Podsyпка piaskowo-gr. 5cm  
Ława z betonu klasy B-15 gr. 20 cm

**szczegół F**



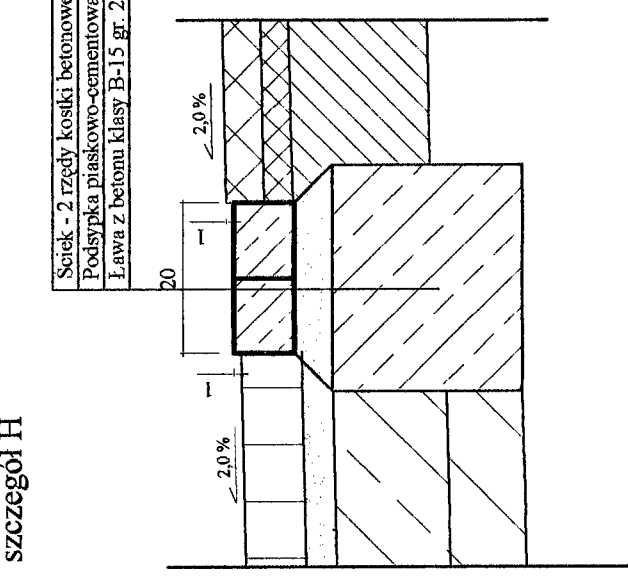
Krawężnik trapezowy 15/21x30cm - czerwony  
Podsyпка piaskowo-gr. 10cm  
Nawierzchnia z betonu asfaltowego - listwica

**szczegół G**



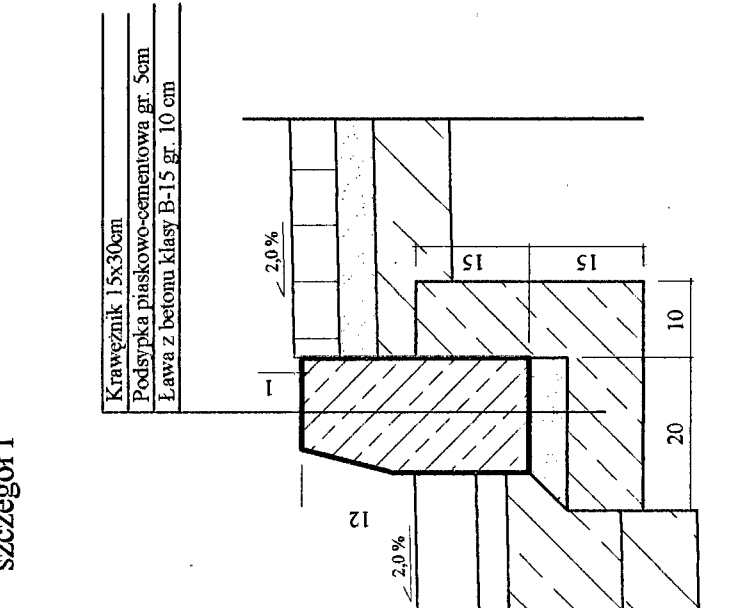
Krawężnik 15x30cm  
Podsyпка piaskowo-gr. 5cm  
Ława z betonu klasy B-15 gr. 10 cm  
Seitek - 2 rzędy kostki betonowej HOLLAND gr. 8cm  
Podsyпка piaskowo-gr. 5cm  
Ława z betonu klasy B-15 gr. 25 cm

**szczegół H**



Seitek - 2 rzędy kostki betonowej HOLLAND gr. 8cm  
Podsyпка piaskowo-gr. 5cm  
Ława z betonu klasy B-15 gr. 25 cm

**szczegół I**



Krawężnik 15x30cm  
Podsyпка piaskowo-gr. 5cm  
Ława z betonu klasy B-15 gr. 10 cm

PRACOWNIA PROJEKTOWA  
MARCIN S. POKORSKI

Przebudowa ulicy Kościuszki  
w Ostrowie Wielkopolskim

OPRACOWAŁ mgr inż. Marcin Kasalika  
PROJEKTAŃT mgr inż. Tomasz Kubiak 51/PW/99  
SPRAWDZIŁ mgr inż. Andrzej Lekki 7342-172/94

SKALA 1:10

5.

wzrostki 2005r.

AUTOCAD LT 2006 - s.n 343-45382590