

A KRAWĘŻNIK
 krawężnik betonowy 15x30x100cm
 podsypka cementowo-piaskowa 14 gr. 2cm
 ława betonowa z oporem C12/15 gr. 15cm
 grunt stabilizowany cementem o Rm=2,5MPa gr. 15cm
 podłoże gruntowe

B ŚCIEK
 kostka betonowa gr. 8cm
 podsypka cementowo-piaskowa 14 gr. 3cm
 podbudowa betonowa C12/15 gr. 20cm
 grunt stabilizowany cementem o Rm=2,5MPa gr. 15cm
 podłoże gruntowe

C OBRZEŻE
 obrzeże betonowe 8x30x100cm
 podsypka cementowo-piaskowa 14 gr. 2cm
 ława betonowa z oporem C12/15 gr. 10cm
 grunt stabilizowany cementem o Rm=2,5MPa gr. 10cm
 podłoże gruntowe

D JEZDNI ASFALTOWA
 warstwa ścierna z betonu asfaltowego AC1S 50/70 gr. 5cm
 podbudowa z betonu asfaltowego AC1GP 50/70 gr. 7cm
 kruszywo łamane stabilizowane mechanicznie 0/31,5 gr. 20cm
 grunt stabilizowany cementem o Rm=2,5MPa gr. 15cm
 podłoże gruntowe

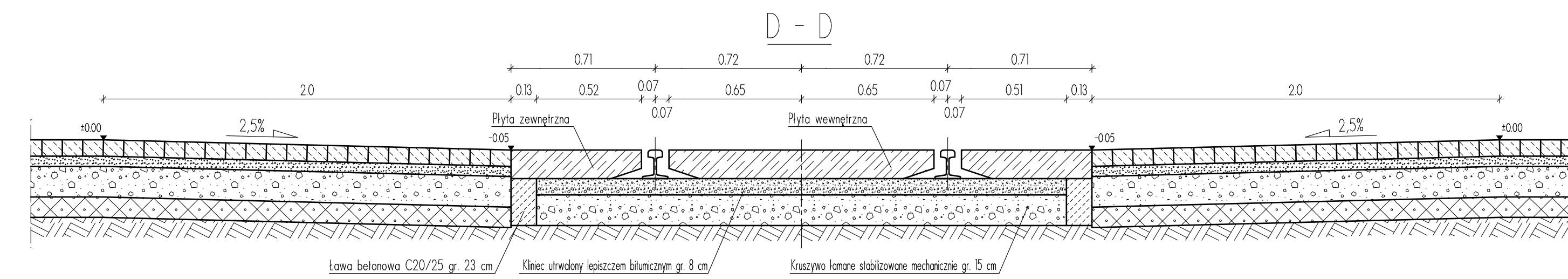
E CHODNIK
 kostka betonowa gr. 6cm
 podsypka cementowo-piaskowa 14 gr. 5cm
 grunt stabilizowany cementem o Rm=2,5MPa gr. 10cm
 podłoże gruntowe

F ZJAZD INDYWIDUALNY
 kostka betonowa gr. 8cm
 podsypka cementowo-piaskowa 14 gr. 5cm
 podbudowa betonowa C12/15 gr. 20cm
 grunt stabilizowany cementem o Rm=2,5MPa gr. 10cm
 podłoże gruntowe

G OPORNIK
 opornik betonowy 12x25x100cm
 podsypka cementowo-piaskowa 14 gr. 2cm
 ława betonowa z oporem C12/15 gr. 15cm
 grunt stabilizowany cementem o Rm=2,5MPa gr. 10cm
 podłoże gruntowe

H CHODNIK NAJAZDOWY
 kostka betonowa gr. 8cm
 podsypka cementowo-piaskowa 14 gr. 5cm
 kruszywo łamane stabilizowane mechanicznie 0/31,5 gr. 20cm
 grunt stabilizowany cementem o Rm=2,5MPa gr. 10cm
 podłoże gruntowe

I ZIELEŃ
 zielen
 humus gr. 10cm
 podłoże gruntowe



Projekt jest chroniony Prawem Autorskim (Dz. U. 94.24.83). Wszystkie informacje zawarte w tym projekcie (rysunki i opis) stanowią własność intelektualną firmy "eMWu KAROLAK" i nie wolno ich użyć ponownie i reprodukować bez zgody wyżej wymienionej firmy.

	003		
	002		
	001	Projekt wykonawczy	0109.2015 r.
Nr wydania:		Temat:	Data:
Pracownia projektowa:		eMWu KAROLAK	
		63-400 Ostrów Wlkp., ul. Dworcowa 1	

Klient: MIEJSKI ZARZĄD DRÓG
 63-400 Ostrów Wielkopolski, ul. Zamenhafa 2b

Projekt: Przebudowa jezdni i chodników wraz z odwodnieniem ul. Lotniczej [od ul. Poznańskiej do ul. Młynskiej] w Ostrowie Wielkopolskim

Faza/Temat: PRZEKROJE KONSTRUKCYJNE

IMIĘ I NAZWISKO PROJEKTANTA:	UPRAWNIENIA:	PODPIS:
mgr inż. Dariusz Piłciennik inż. Piotr Wawrzycki		
Główny projektant: mgr inż. Mirosław Karolak	WKP/0100/POOD/09	
Sprawdzający:		

Sporządzono w oparciu o: ALLPLAN FT v. 2006

Branża:	DROGOWA	Nr projektu: 174
Data:	WRZESIEŃ 2015	Nr rysunku: 004-D
Skala:	1:20	