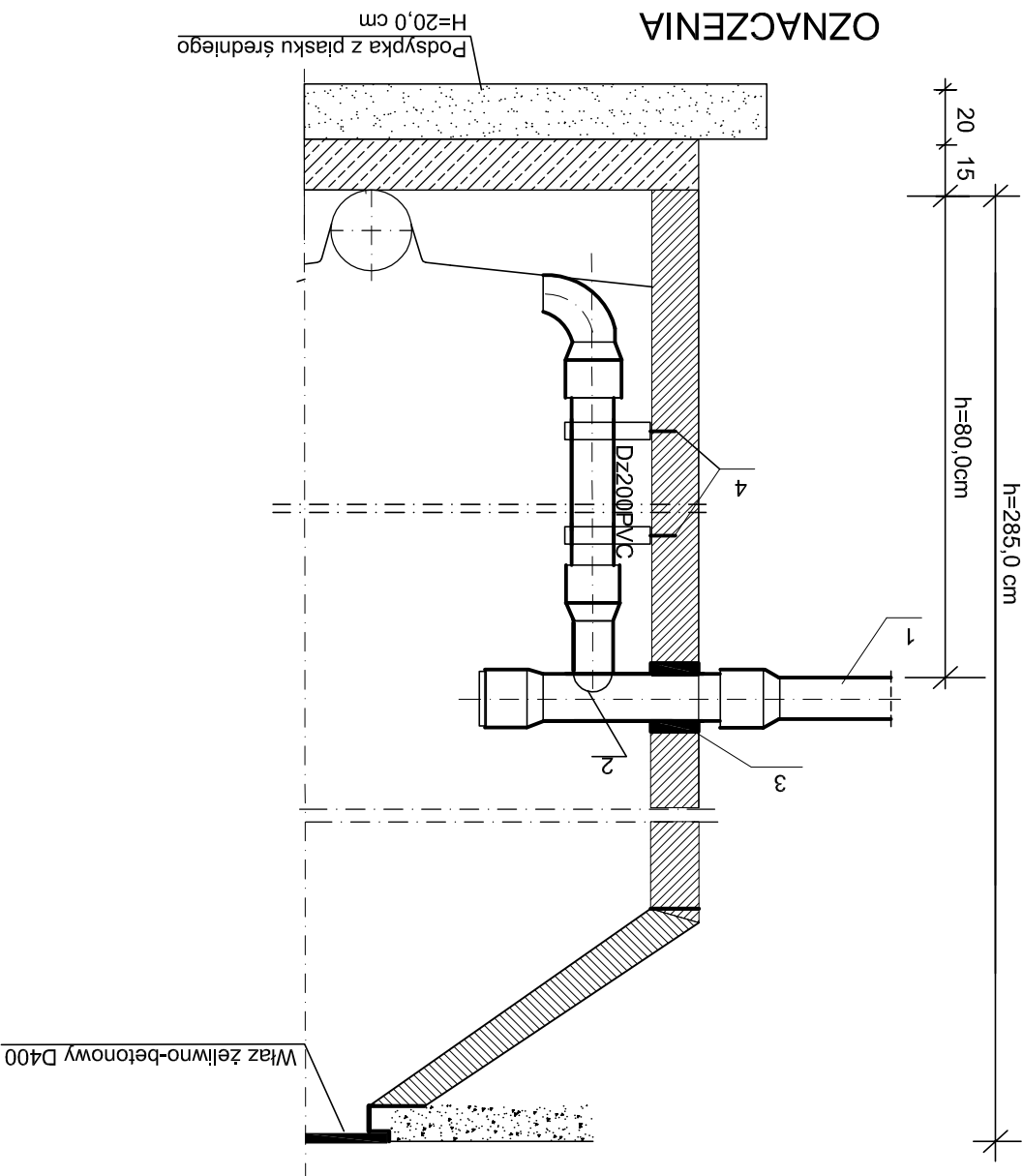



# Technologia kaskady wewnętrznej



- 1-Rura Dz 315 mm PVC-U
- 2-Trójnik Dz 315/200 mm PVC-U
- 3-Uszczelnienie-Ceresit C166
- 4-Objełma z kółkiem rozporowym

## OZNACZENIA

STADIUM		Projekt wykonawczy	
TEMAT		Budowa kanalizacji deszczowej	
OBIEKT		Kanalizacja deszczowa	
ADRES		m. Ostrów Wielkopolski, ul. Warmińska, ul. Mazurska	
PROJEKTANT	mgr inż. K. Biernacki	nr upr.	BN-10.9/69/82
SPRAWDZAJĄCY	mgr inż. M. Licznerski	nr upr.	NB/U/7342/40/98
NR RYS.		SKALA	
10			
DATA		09.2015	
<p style="text-align: center;">   <b>PRACOWNIA PROJEKTOWA "Cwogaz"</b>                  SIECI I INSTALACJI SANITARNYCH                  NIP 618-002-46-71    ul. Serbinowska 1a    62-800 Kalisz    tel./fax. 62 7643-159             </p>			