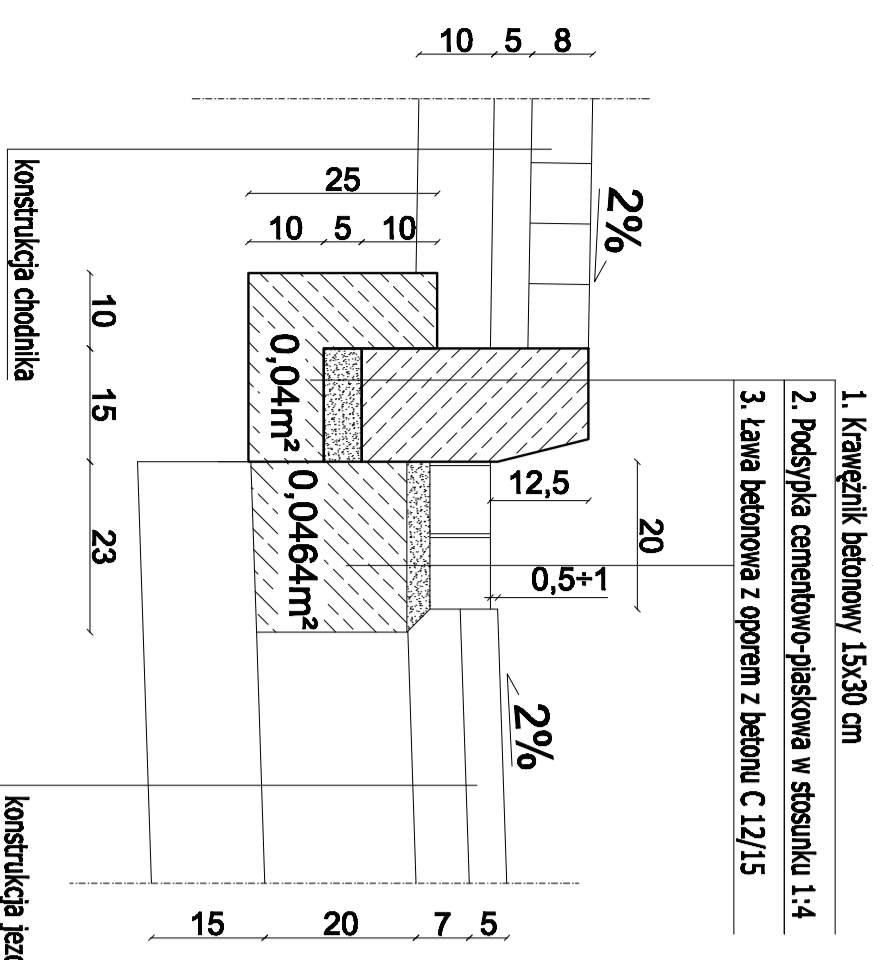


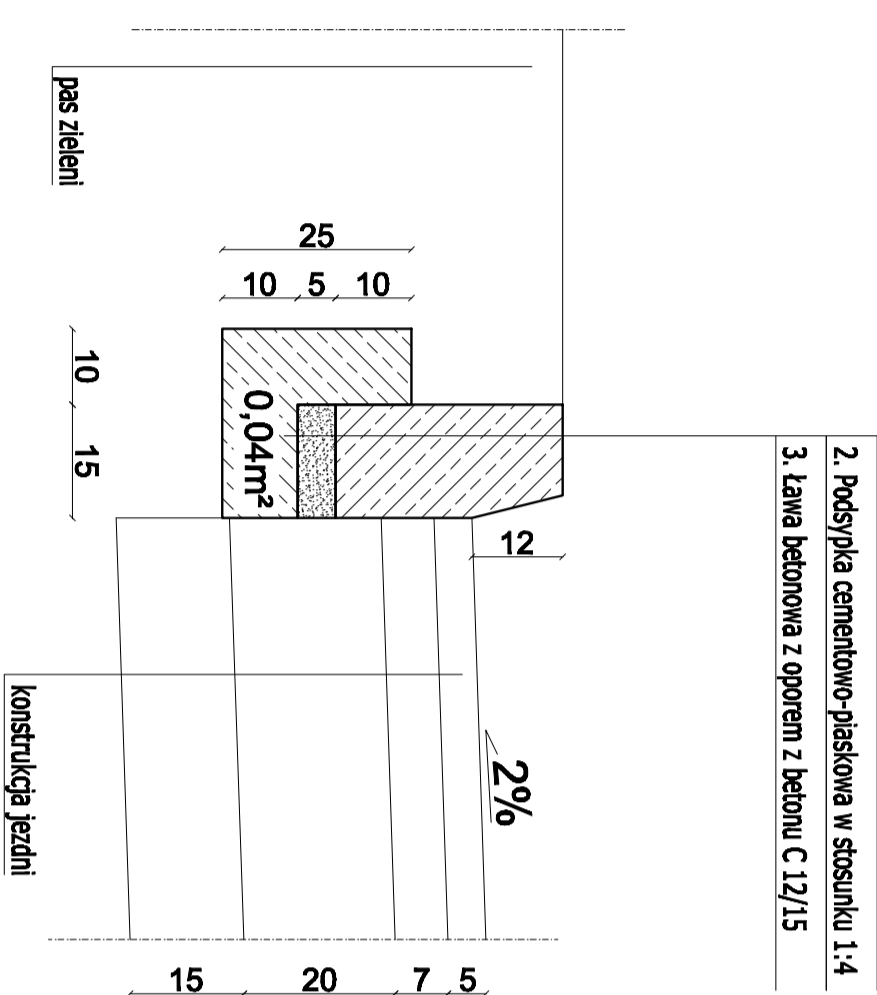
SZCZEGÓŁ A1

1. Betonowa kostka brukowa koloru szarego gr. 8cm
2. Podsyłka cementowo-piaskowa w stosunku 1:4
3. Ławna betonowa z betonu C 12/15



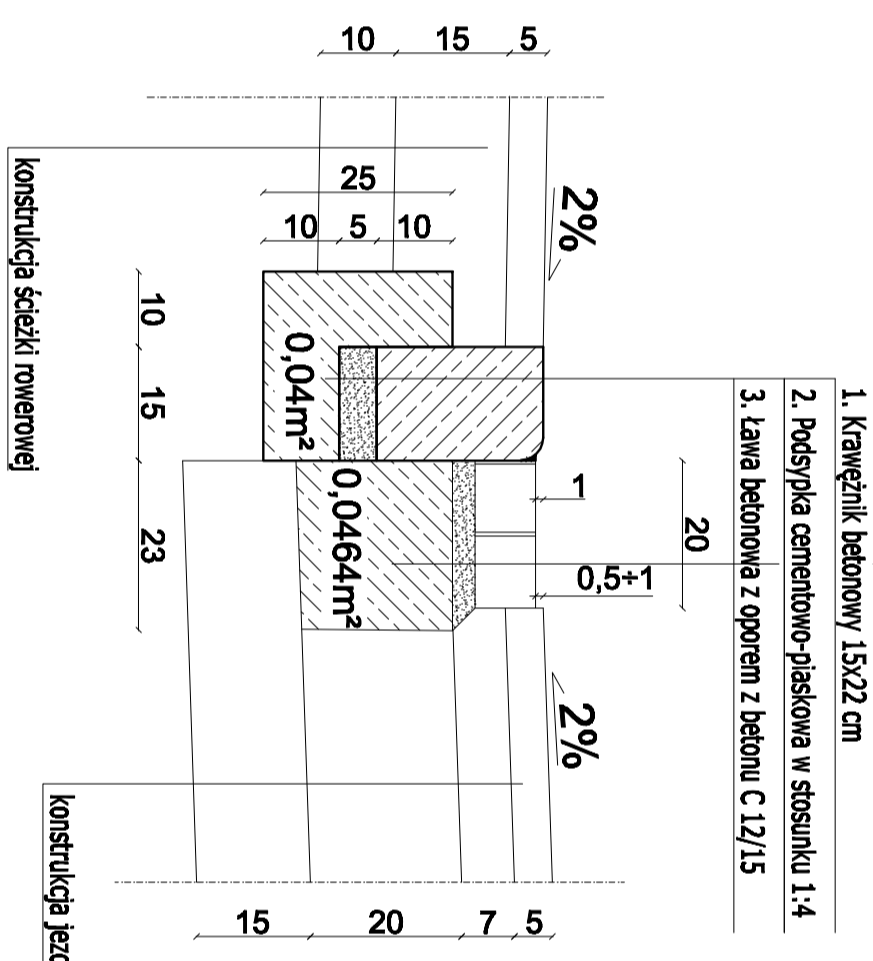
SZCZEGÓŁ A2

1. Krawężnik betonowy 15x30 cm
2. Podsyłka cementowo-piaskowa w stosunku 1:4
3. Ławna betonowa z oporem z betonu C 12/15



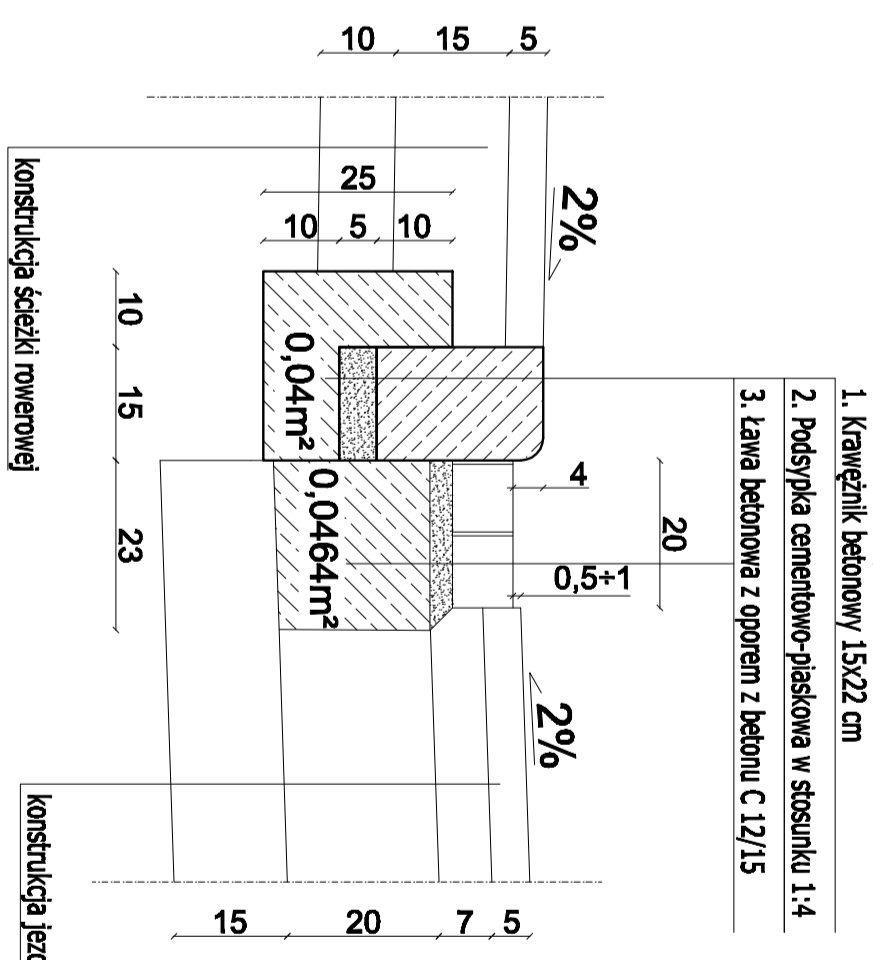
SZCZEGÓŁ B1

1. Betonowa kostka brukowa koloru szarego gr. 8cm
2. Podsyłka cementowo-piaskowa w stosunku 1:4
3. Ławna betonowa z betonu C 12/15



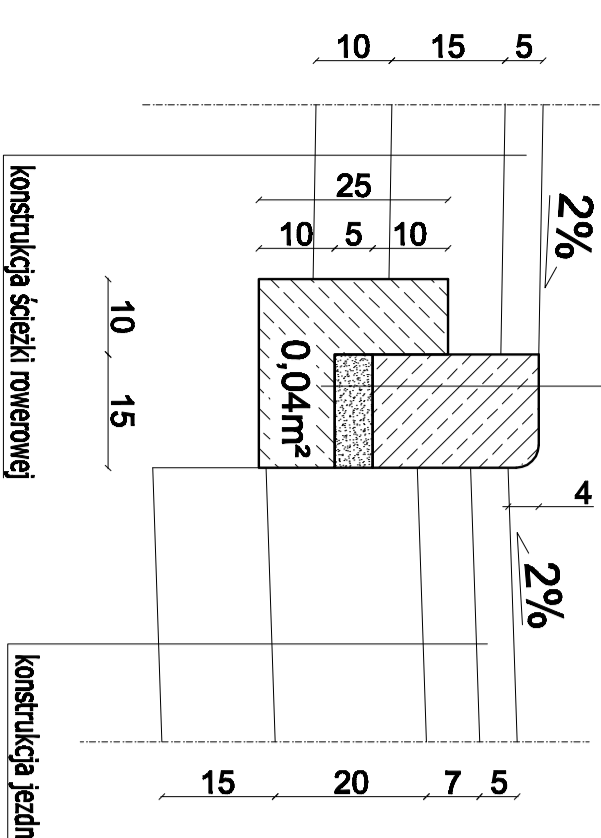
SZCZEGÓŁ B2

1. Betonowa kostka brukowa koloru szarego gr. 8cm
2. Podsyłka cementowo-piaskowa w stosunku 1:4
3. Ławna betonowa z betonu C 12/15



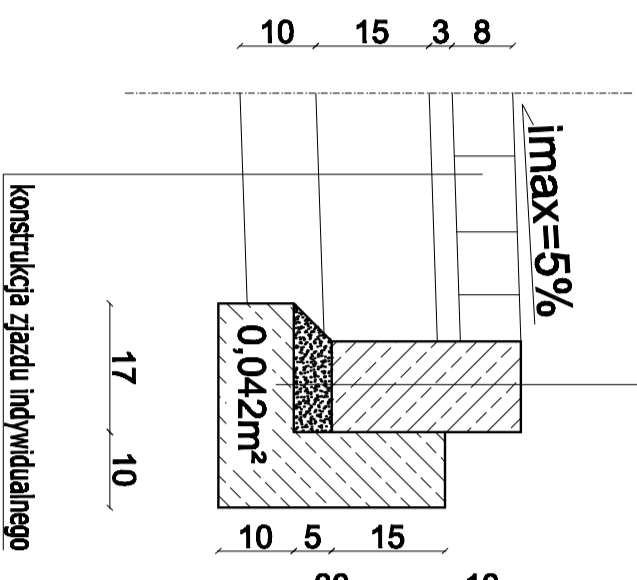
SZCZEGÓŁ B3

1. Krawężnik betonowy 15x22 cm
2. Podsyłka cementowo-piaskowa w stosunku 1:4
3. Ławna betonowa z oporem z betonu C 12/15



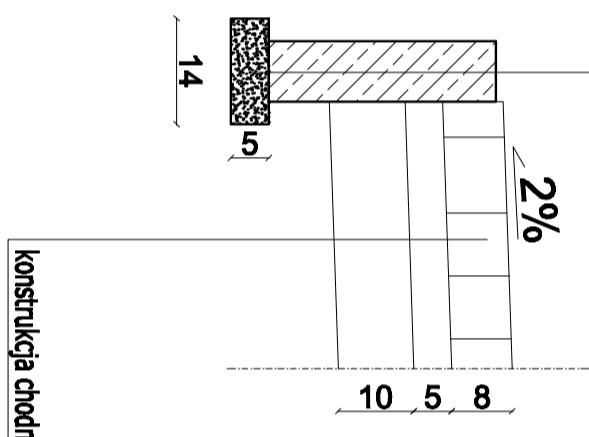
SZCZEGÓŁ C

1. Opornik betonowy 12x25 cm
2. Podsyłka cementowo-piaskowa w stosunku 1:4
3. Ławna betonowa z oporem z betonu C 12/15



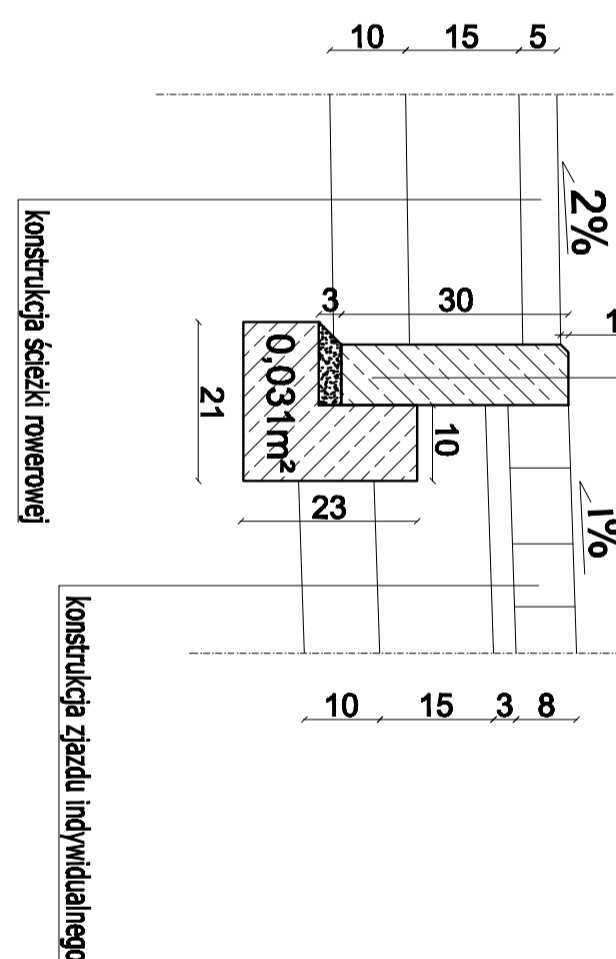
SZCZEGÓŁ D

1. Obrzeże betonowe 8x30 cm
2. Podsyłka cementowo-piaskowa w stosunku 1:4



SZCZEGÓŁ E

1. Obrzeże betonowe 8x30 cm
2. Podsyłka cementowo-piaskowa w stosunku 1:4
3. Ławna betonowa z oporem z betonu C 12/15



 <p>Miejski Zarząd Dróg ul. Zamętacha 2b 63-400 Ostrow Wielkopolski</p>		 <p>Pracownia Projektowa Inżyniering Drogowy M. Łęka ul. Kłosa 63-400 Ostrow Wielkopolski tel. 917 535 637 / 503 281 941 fax. 02 594 40 12</p>	
 <p>Pracownia Urbiny Projektowania w Ostrowie Wielkopolskim - oddział od ul. Chłopskiego do Traugutta</p>		<p>skala 7.0</p>	
<p>Projekt budowlany-wykonawczy</p>		<p>mgr inż. Marcin Kasalik WK/P/0303/P/OOD/11 Uprawniony do projektowania bez ograniczeń w specjalności drogowej</p>	
<p>mgr inż. Tomasz Dryjański</p>		<p>mgr inż. Michał Nowak</p>	