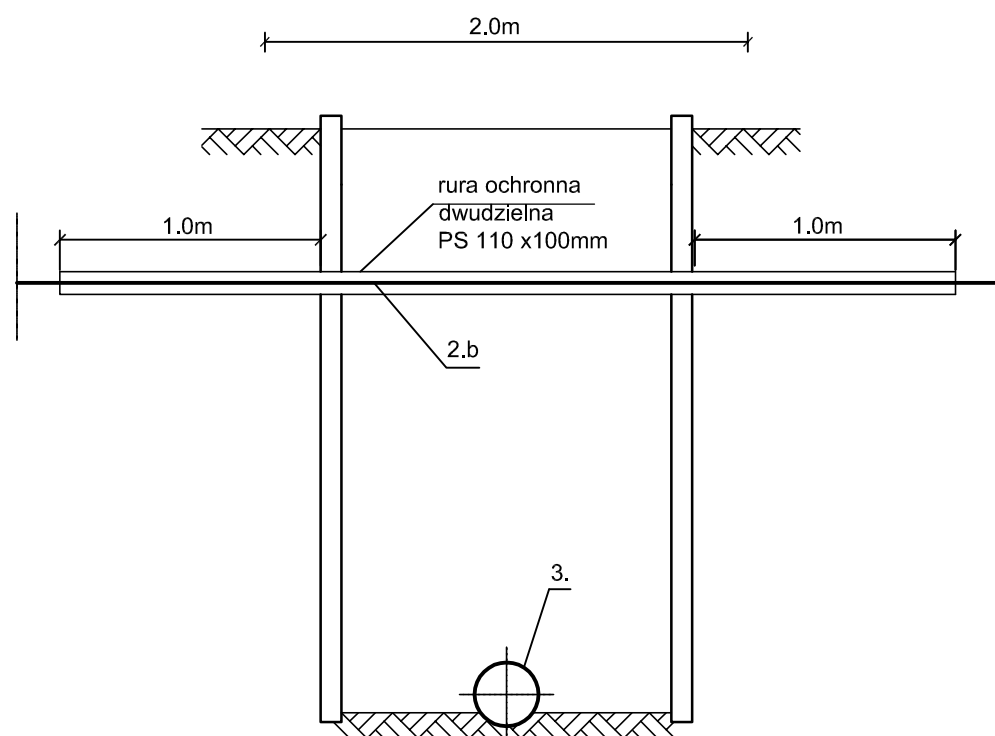


1. Podwieszenie pasowe
2. Istniejące uzbrojenie
- 2.a sieć wodociągowa, gazociąg
- 2.b kable energetyczne, przewody telekomunikacyjne (lokalizacje kabli naniesiono na profile podłużne)
- 2.c kanalizacja sanitarna
3. Projektowana kanalizacja deszczowa



UWAGA:

LOKALIZACJĘ ISTNIEJĄCEGO PODZIEMNEGO UZBROJENIA NANIESIONO NA PROFILE PODŁUŻNE PROJEKTOWANYCH SIECI ZGODNIE Z INFORMACJĄ ZAWARTĄ NA MAPACH PRZEZNACZONYCH DO CELÓW PROJEKTOWYCH. NIE MOŻNA WYKLUCZYĆ, ŻE W TRAKCIE PROWADZONYCH PRAC BUDOWLANYCH ODKRYJE SIĘ NIEZAEWIDENCJONOWANE ISTNIEJĄCE PODZIEMNE UZBROJENIE.

Zamawiający:		<b>MIEJSKI ZARZĄD DRÓG</b> UL. ZAMENHOFA 2B, 63-400 OSTRÓW WIELKOPOLSKI		
Jednostka projektowa:		<b>MARIA KATTNER "PMD"</b> UL. CYPRYSOWA 2, 64-130 DĄBCZE		<b>PMD</b>
Stadium projektu:		<b>PROJEKT BUDOWLANO - WYKONAWCZY</b>		
Zamierzenie budowlane:		<b>Ciąg pieszo - jezdny na ul. Przymiejskiej</b> <b>w Ostrowie Wielkopolskim - od ul. Orzechowej w kierunku ul. Poznańskiej</b>		
Obiekt budowlany:		<b>Ulica Przymiejska w Ostrowie Wielkopolskim</b> <b>- od ul. Orzechowej w kierunku ul. Poznańskiej.</b>		
Nazwa opracowania:		<b>REMONT KANAŁU DESZCZOWEGO W ULICY PRZYMIEJSKIEJ</b>		
Branża:		<b>SANITARNA</b>		Tom: <b>I.</b>
Tytuł rysunku:		<b>SCHEMAT ZABEZPIECZENIA KOLIZJI</b>		
<b>Stanowisko:</b>	<b>Imię i nazwisko:</b>	<b>Nr uprawnień:</b>	<b>Specjalność:</b>	<b>Podpis:</b>
Projektant:	mgr inż. Klemens Janiak	675/85/Lo	Projektowanie w specjalności Instalacyjno - Inżynierskiej w zakresie sieci sanitarnych, wodociągowych i kanalizacyjnych	
<b>Data:</b>	<b>Nr umowy:</b>	<b>Nr rysunku:</b>	<b>Skala:</b>	
2015 r.	16 / 1 / 2015	06.00.00		