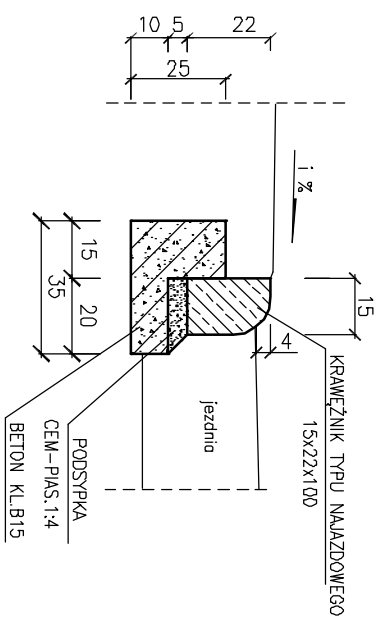


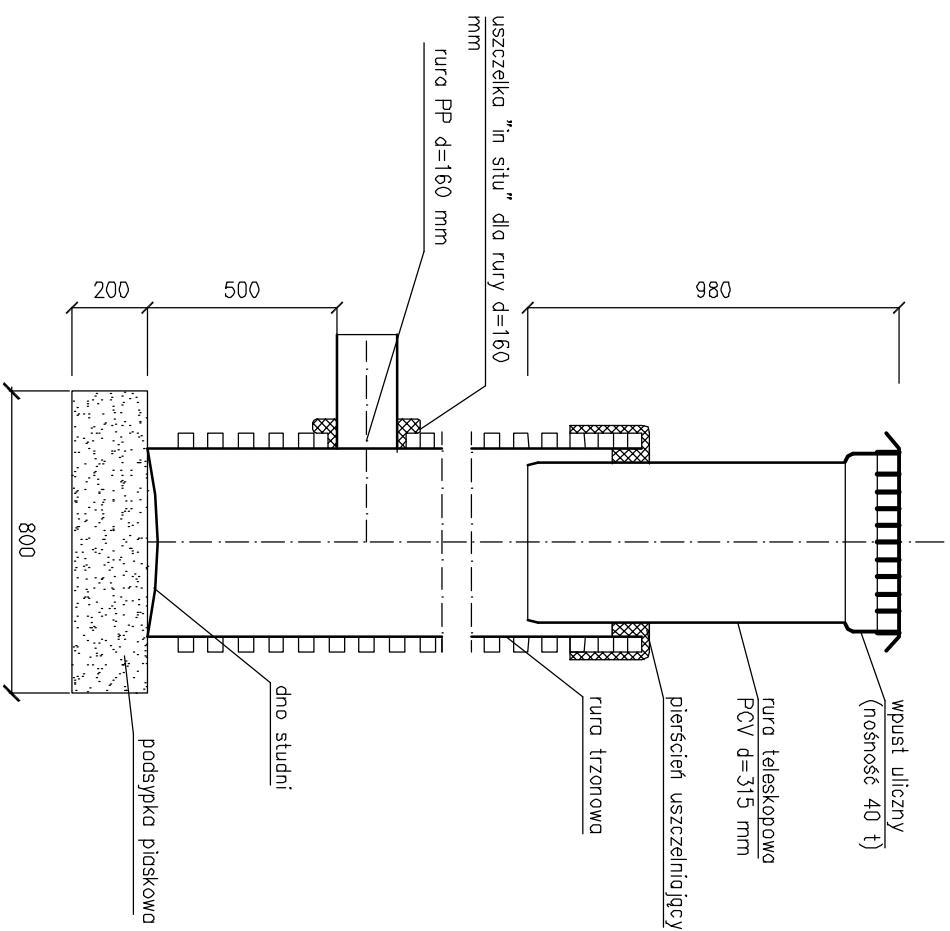
## Szczegół „A”

konstrukcja krawężnika



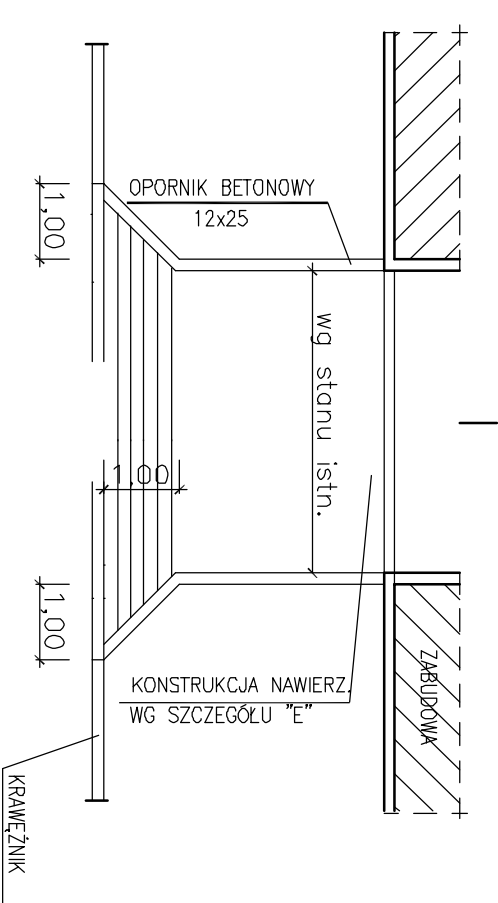
## Szczegół „D”

szczegół wpustu ulicznego d=315



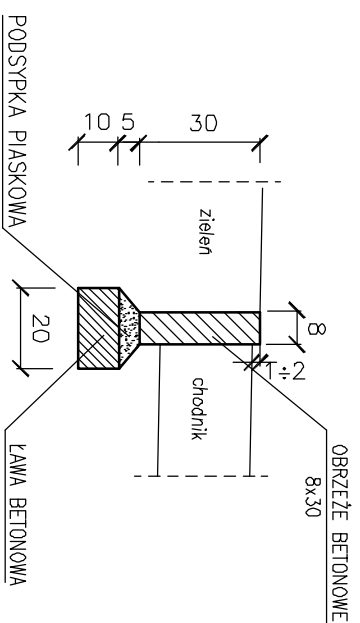
## Szczegół „F”

wjazd bramowy



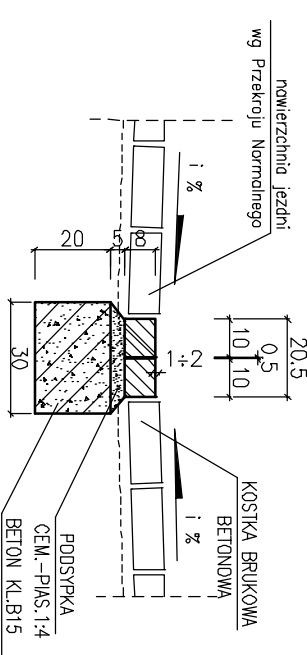
## Szczegół „B”

obrzeże betonowe 8x30  
na lawie betonowej



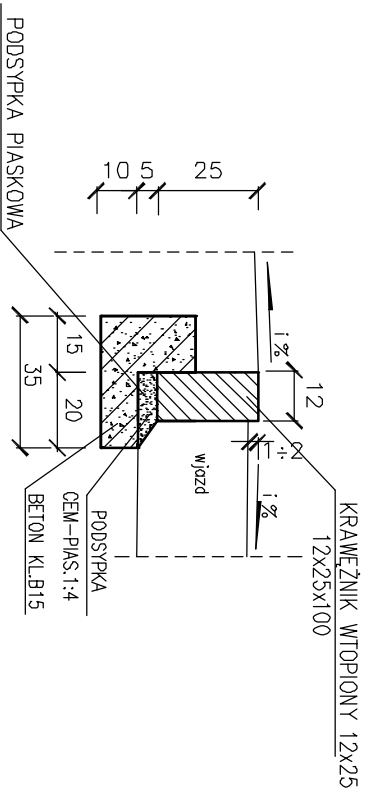
## Szczegół „G”

ściek z 2 kostek



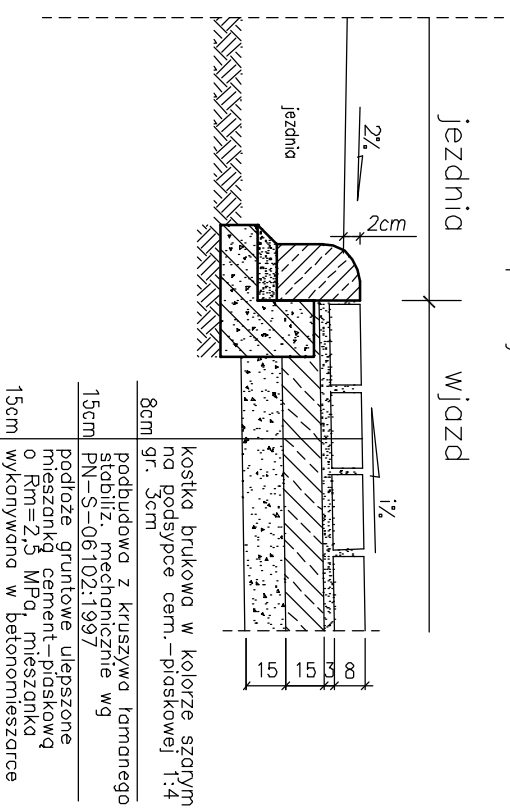
## Szczegół „C”

krawężnik wtopiony 12x25  
na lawie betonowej z oporem



## Szczegół „E”

konstrukcja nawierzchni wjazdów  
dłb posesji



PROJEKT JEST CHRONIONY PRAWEM AUTORSKIM ZGODNIE Z USTAWĄ Z DNIA 4 LUTEGO 1994 O PRAWIE AUTORSKIM I PRAWACH POKREWNYCH (DZ. U. 00.80.904 Z PÓŻ. ZM.), I NIE MOŻE BYĆ KOPIOWANY BEZ PISEMNEJ ZGODY AUTORÓW

NAZWA INWESTYCJI: <b>Budowa jezdni i ciągu pieszo-jezdnego na ul. Marii Curie Skłodowskiej w Ostrowie Wielkopolskim</b>			
INWESTOR : <b>Miejski Zarząd Dróg w Ostrowie Wielkopolskim</b>			
AUTOR: <b>KOMPROJEKT Zenobiusz Lewandowski</b>			
ul. Tatarska 108, 62-800 Kalisz;			
tel./fax 62 766 06 47 e-mail: biuro@komprojekt.pl			
BRANŻA:	<b>DROGOWA</b>	NR UPRAWNIENI:	PODPIS:
PROJEKTANT:	<b>mgr inż. Zenobiusz Lewandowski</b>	UAN: <b>7342-70/94</b>	
NAZWA RYSUNKU: <b>SZCZEGÓŁY KONSTRUKCYJNE</b>			
SKALA:	<b>1:20</b>	NR RYSUNKU:	<b>4</b>
		DATA:	<b>kwiecień 2015</b>