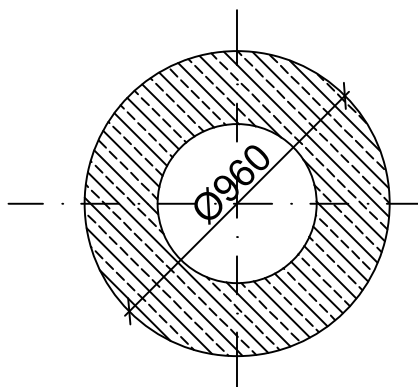
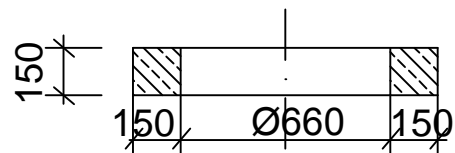
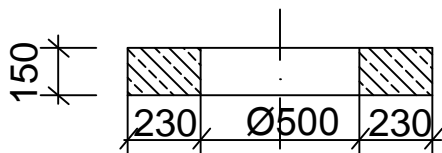
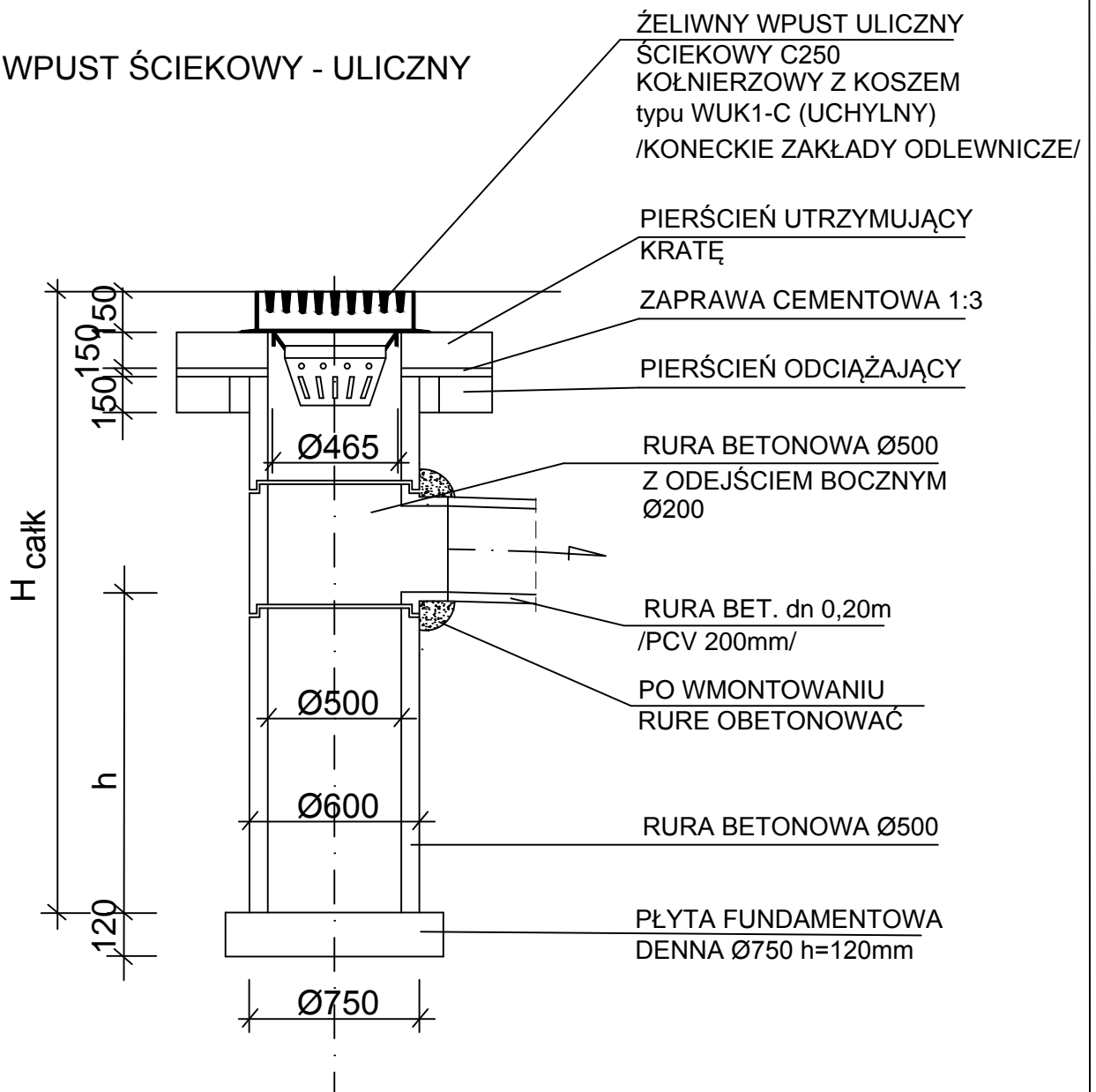
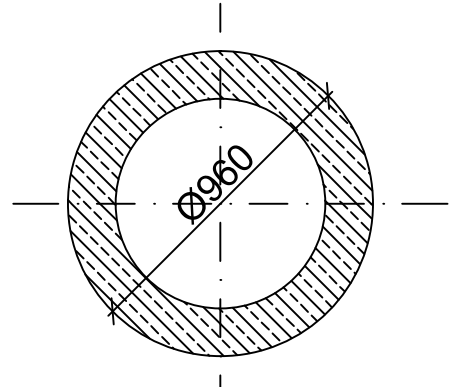


# WPUST ŚCIEKOWY - ULICZNY



PIERŚCIEŃ UTRZYMUJĄCY  
KRATĘ



PIERŚCIEŃ ODCIĄŻAJĄCY

**ZAŁ. NR 2**