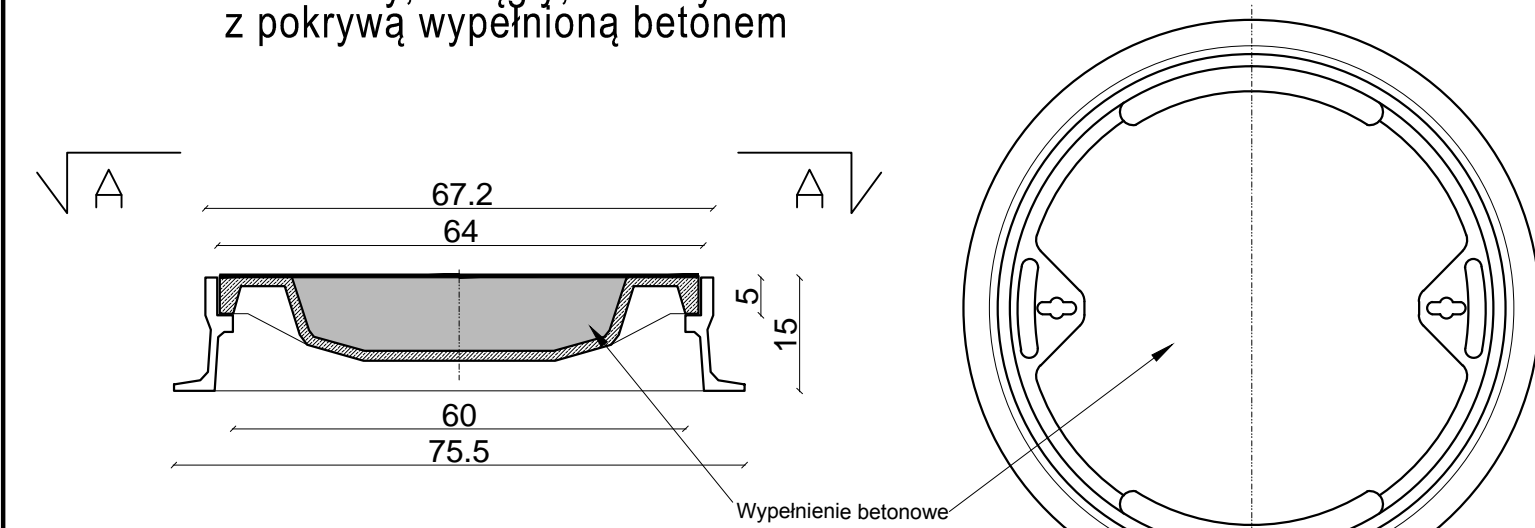
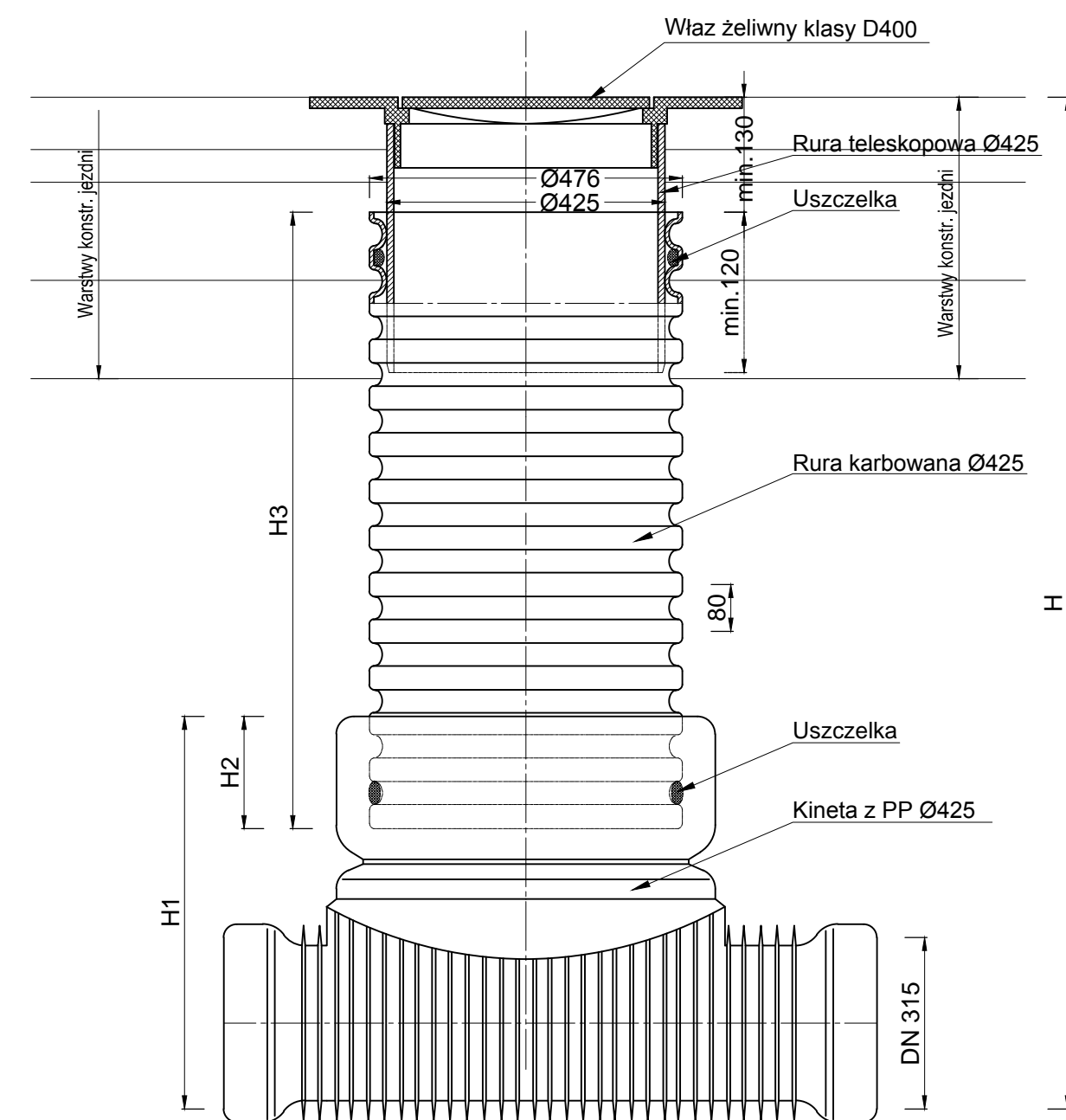


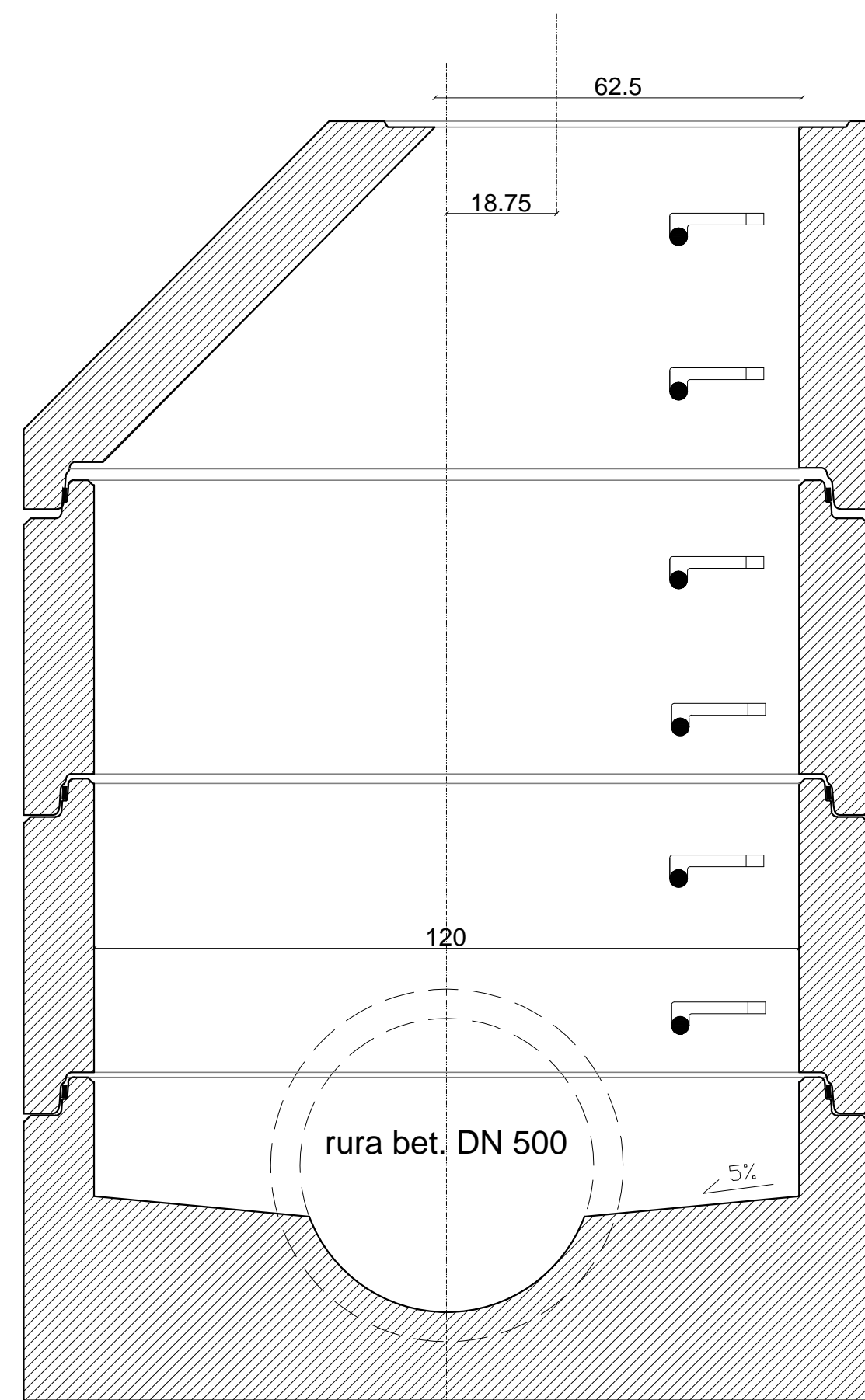
Właz kanałowy, okrągły, żeliwny kl. D400 z pokrywą wypełnioną betonem



Studnia inspekcyjna Ø425 z rurą teleskopową i włazem rewizyjnym

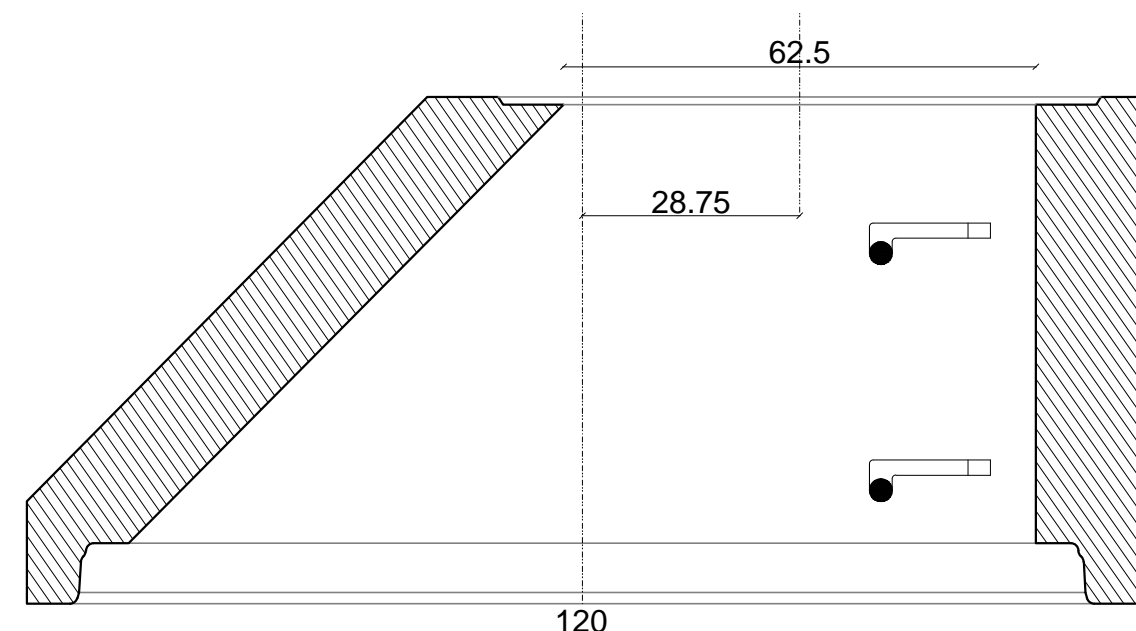


Studnia rewizyjna betonowa DN1200 ze stożkiem DN1200/625



ELEMENTY POŚREDNIE - KRĘGI, ZWĘŻKI, PŁYTY PRZYKRYWOWE

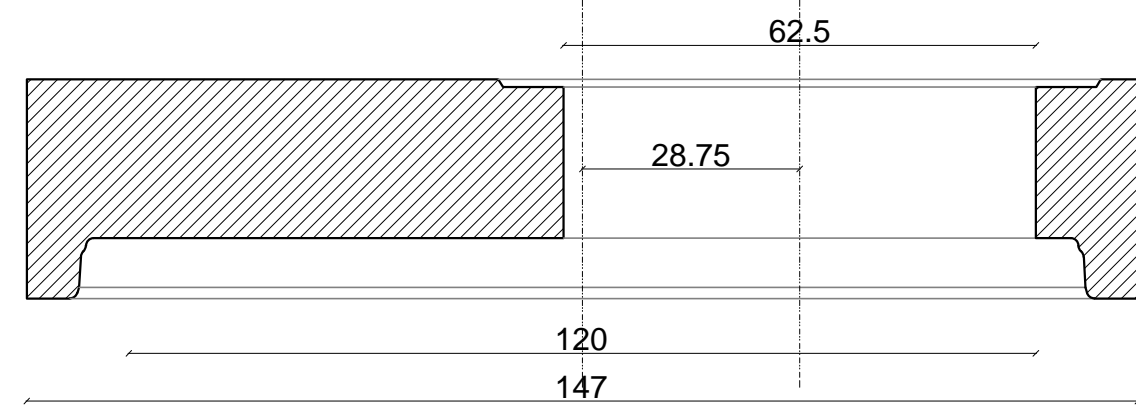
Zwężka / Stożek Ø1200



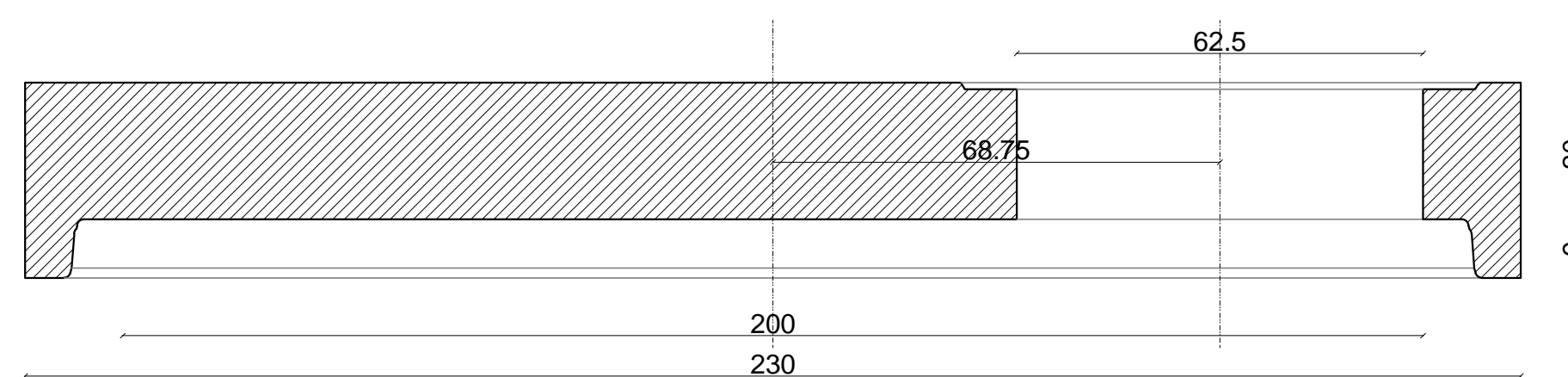
Krąg przejściowy Ø1200



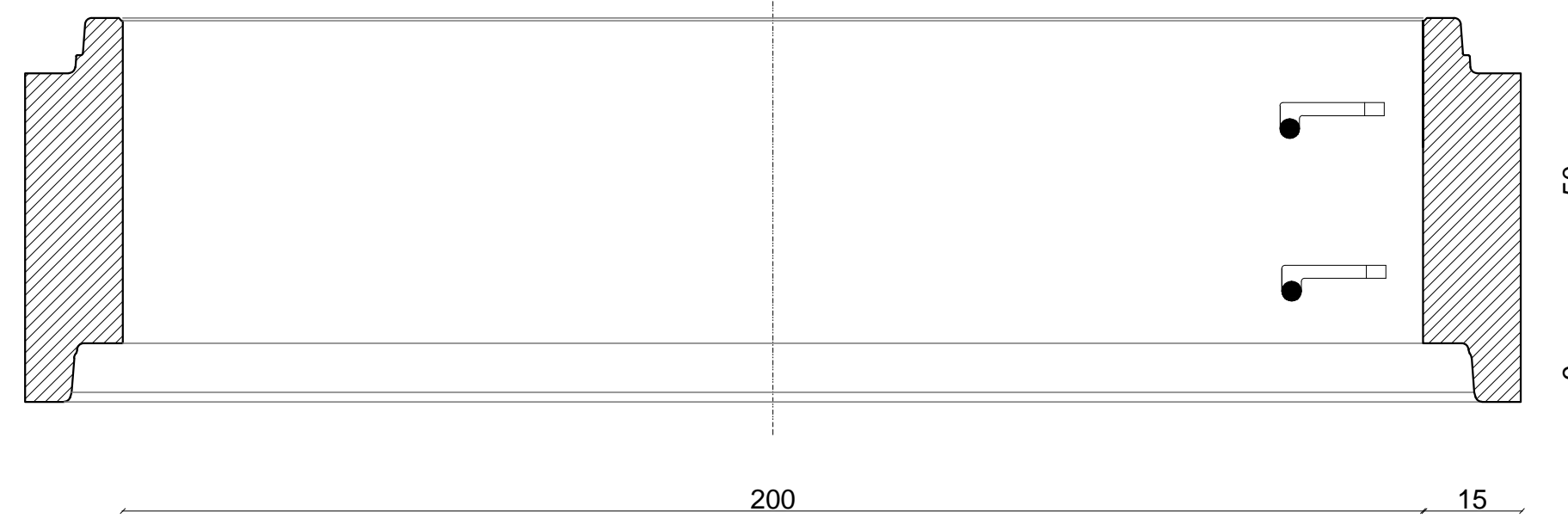
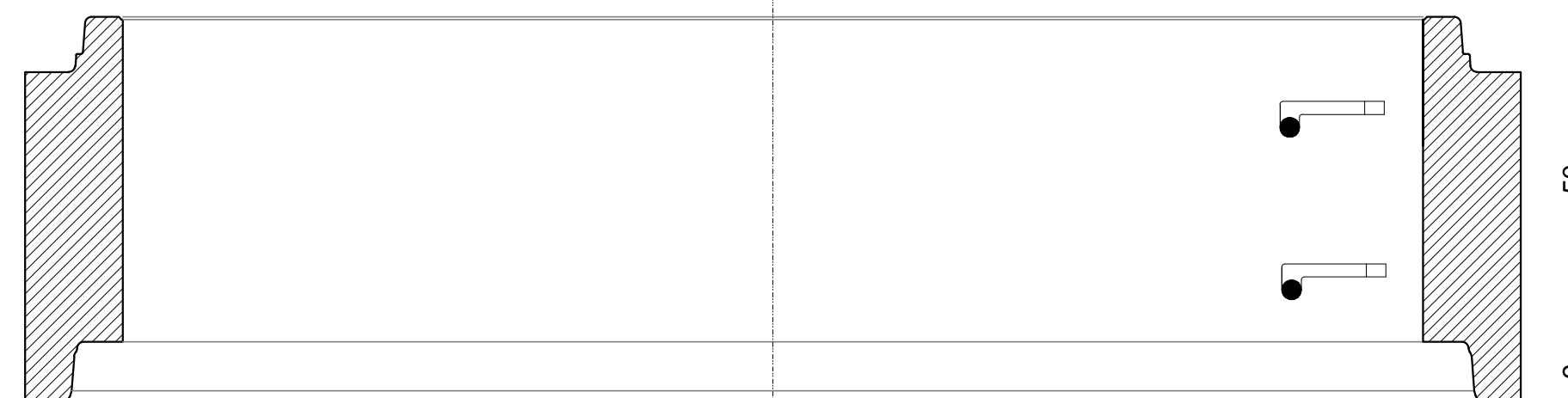
Płyta przykrywowa DN1200/625



Płyta przykrywowa DN2000/625



Krąg przejściowy Ø2000



ODWOZNIENIE PASA DROGOWEGO



Miejski Zarząd Dróg  
ul. Zamenhofska 2b  
63-400 Ostrów Wielkopolski



Pracownia Projektowa  
Infrastruktury Drogowej  
Marcin Kasalka  
ul. Staroprzygodzka 25, 63-400 Ostrów Wielkopolski  
tel. 607 335 657, 505 281 941 fax. 62 594 40 12

Projekt budowlany-wykonawczy

Budowa kanalu deszczowego  
w ul. Wiśniowej  
w Ostrowie Wielkopolskim

luty 2014r.

4.1

SZCZEGÓŁY KONSTRUKCYJNE

SKALA 1:10

PROJEKTANT

mgr inż. Marcin Kasalka  
WKP/0305/POOD/11  
Uprawniony do projektowania  
bez ograniczeń w specjalności drogowej

ASYSTENCI

inż. Rafał Bober  
mgr inż. Michał Nowak  
mgr inż. Tomasz Dyrjański