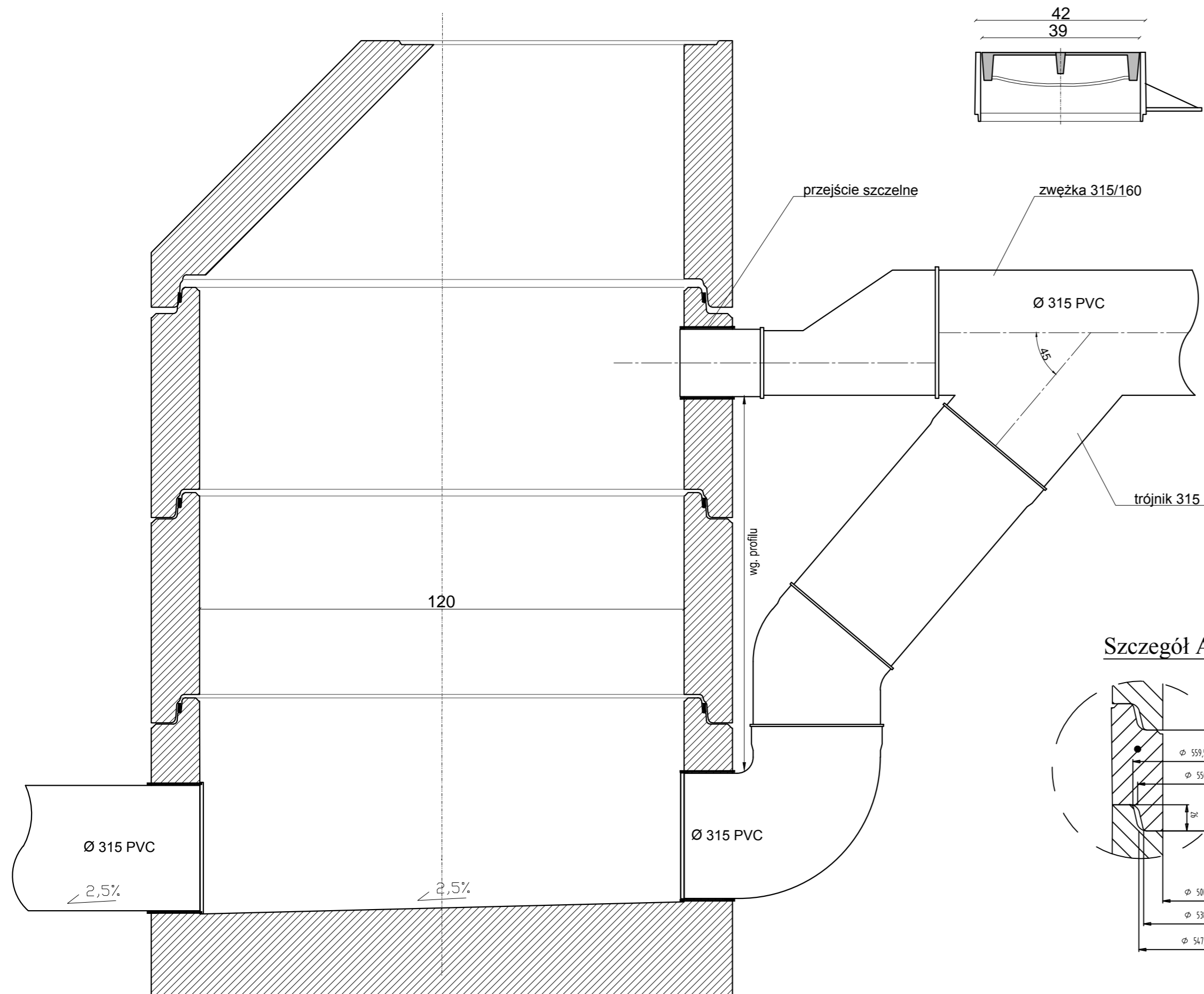
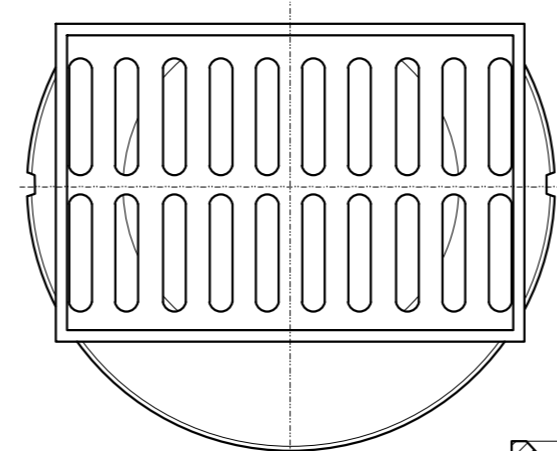
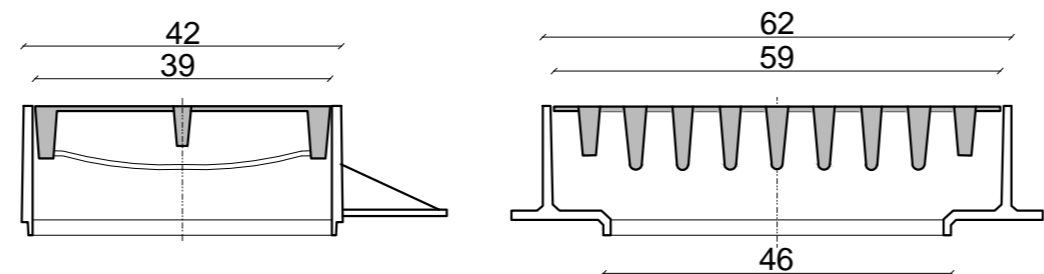


SCHEMAT WYKONANIA KASKADY

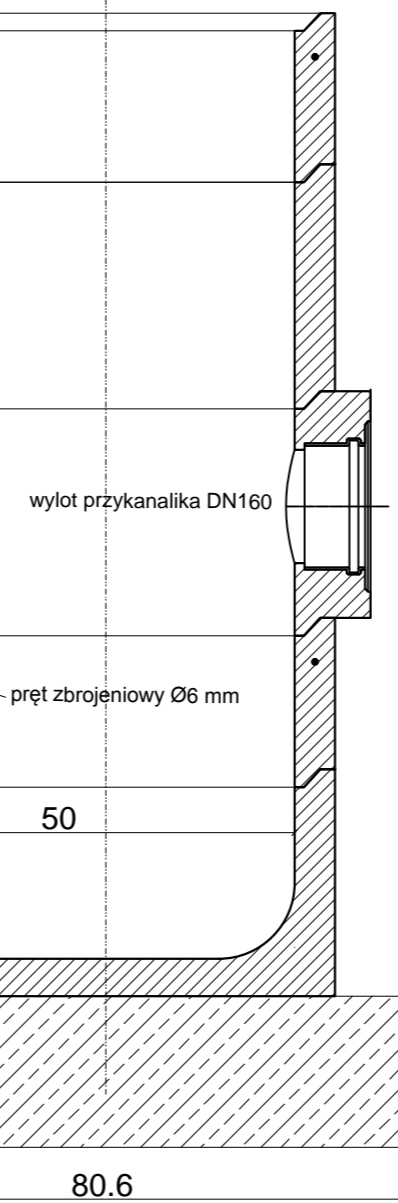
z zewn. rurą spustową



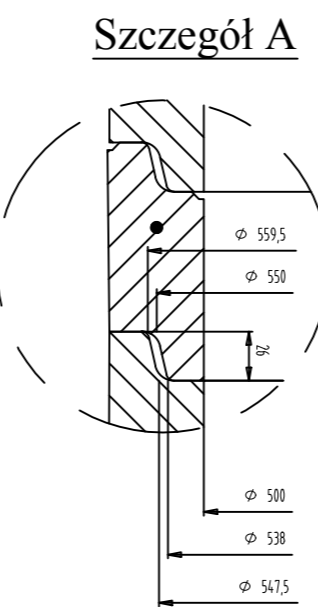
Wpust ściekowy, uliczny, kołnierzowy kl. D400



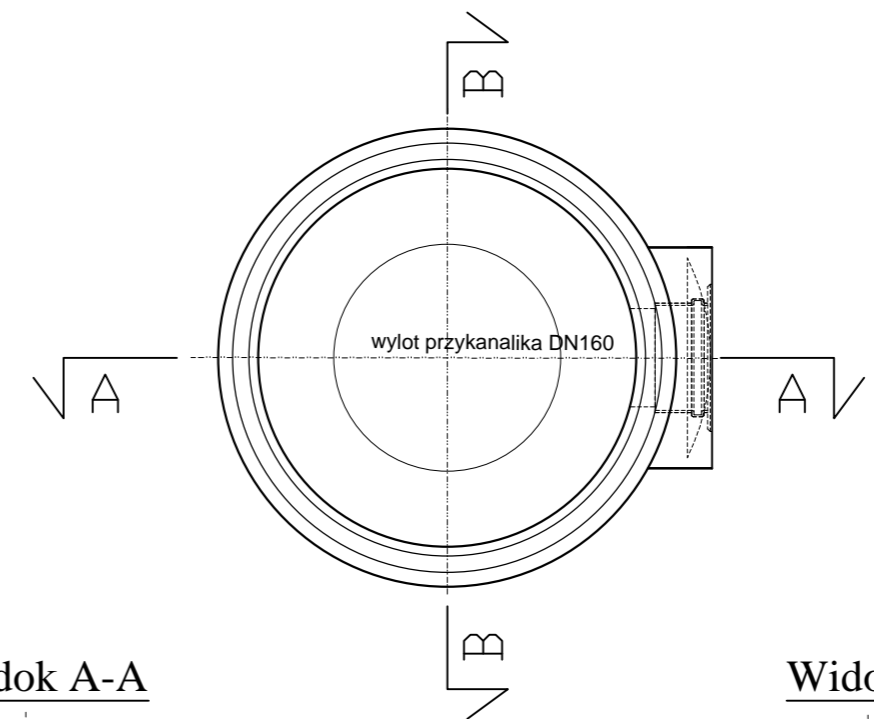
Widok A-A



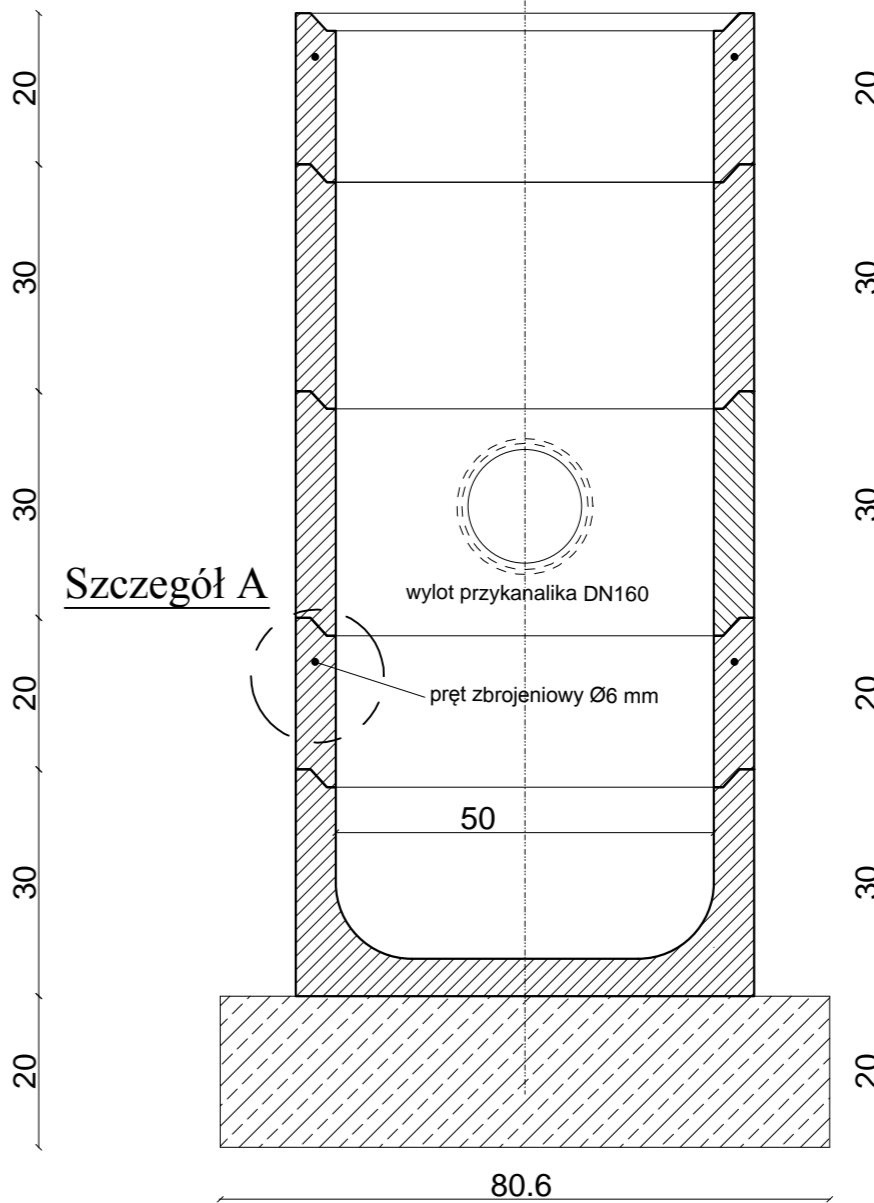
Szczegół A



Studnia deszczowa, betonowa DN 500 z osadnikiem



Widok B-B



Szczegół A

ODWODNIENIE PASA DROGOWEGO



Miejski Zarząd Dróg
ul. Zamenhofa 2b
63-400 Ostrów Wielkopolski

Pracownia Projektowa
Infrastruktury Drogowej
Marcin Kasalka
ul. Staroprzygodzka 25, 63-400 Ostrów Wielkopolski
tel. 607 335 657, 505 281 941 fax. 62 594 40 12

Projekt budowlany-wykonawczy

Budowa kanału deszczowego
w ul. Wiśniowej
w Ostrowie Wielkopolskim

luty 2014r.

4.2

SZCZEGÓŁY KONSTRUKCYJNE

SKALA 1:10

PROJEKTANT	mgr inż. Marcin Kasalka WKP/0305/POOD/11 Uprawniony do projektowania bez ograniczeń w specjalności drogowej
ASYSTENCI	inż. Rafał Bober mgr inż. Michał Nowak mgr inż. Tomasz Dryjański