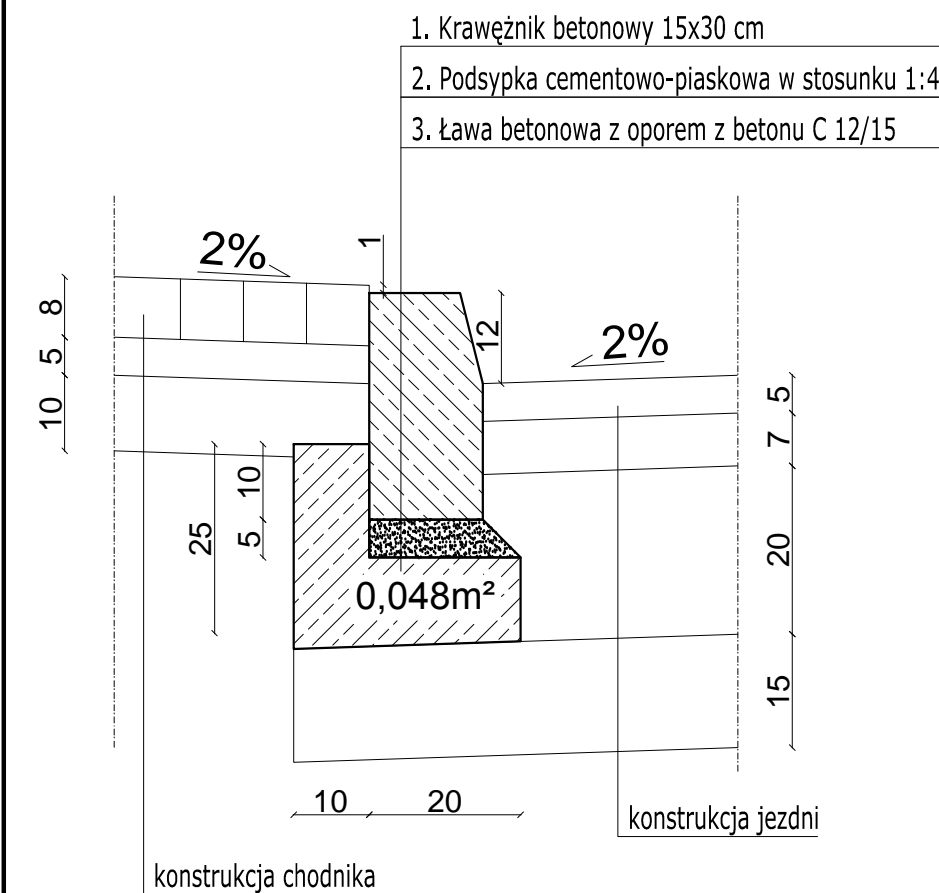
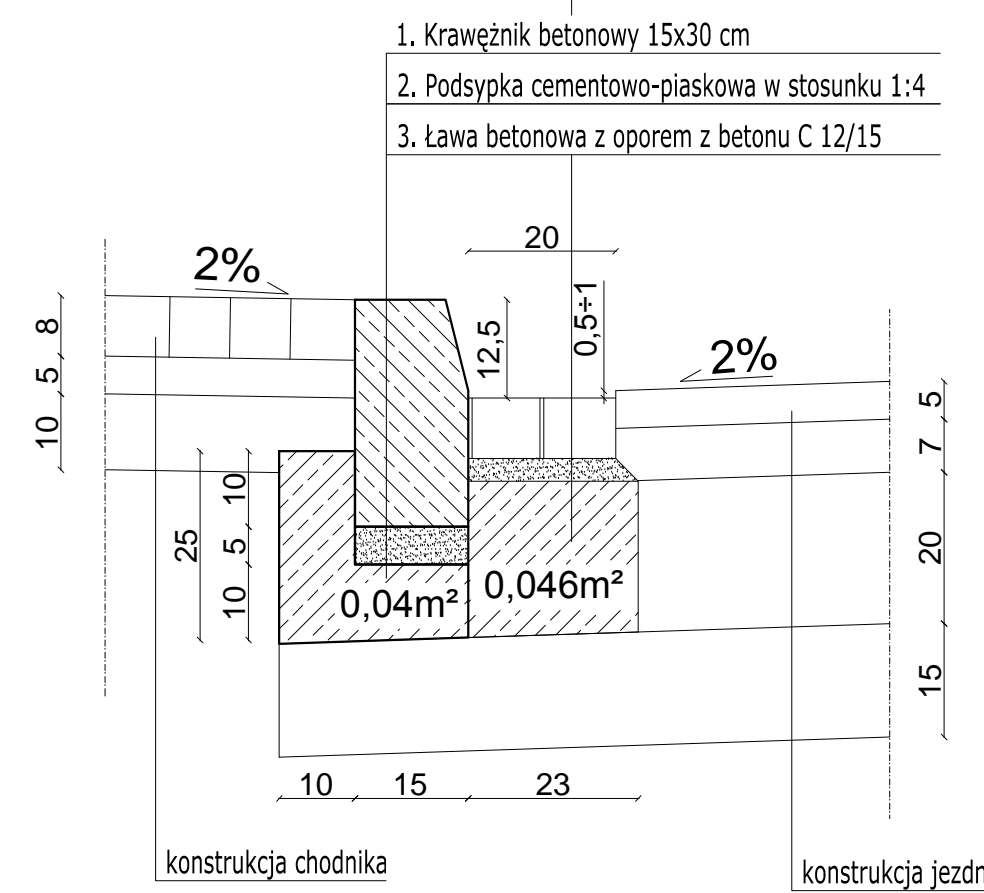


SZCZEGÓŁ A1

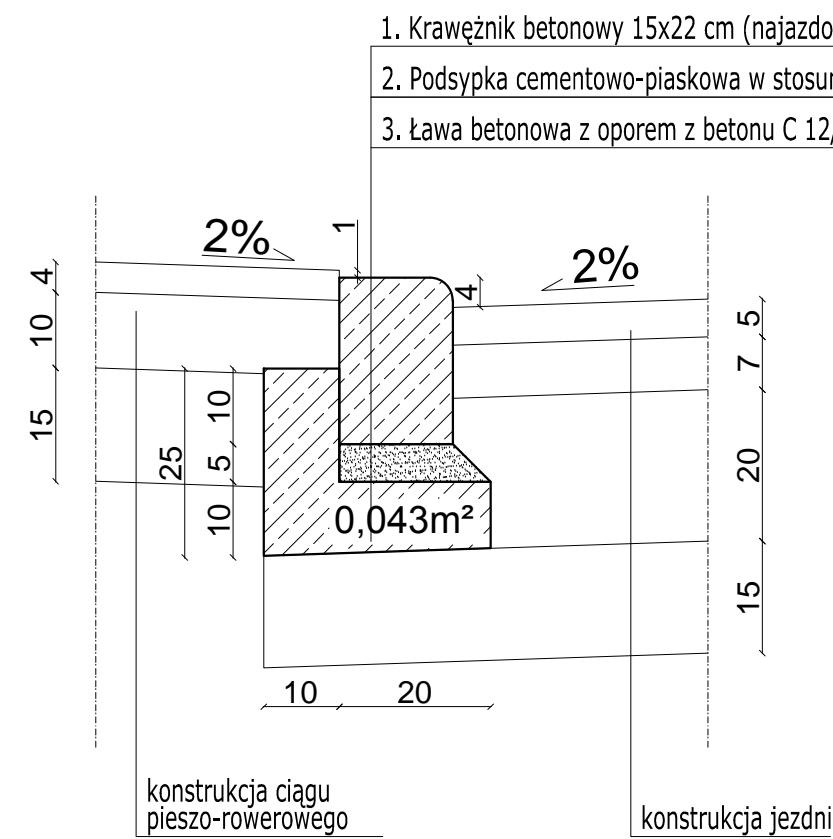


SZCZEGÓŁ A2

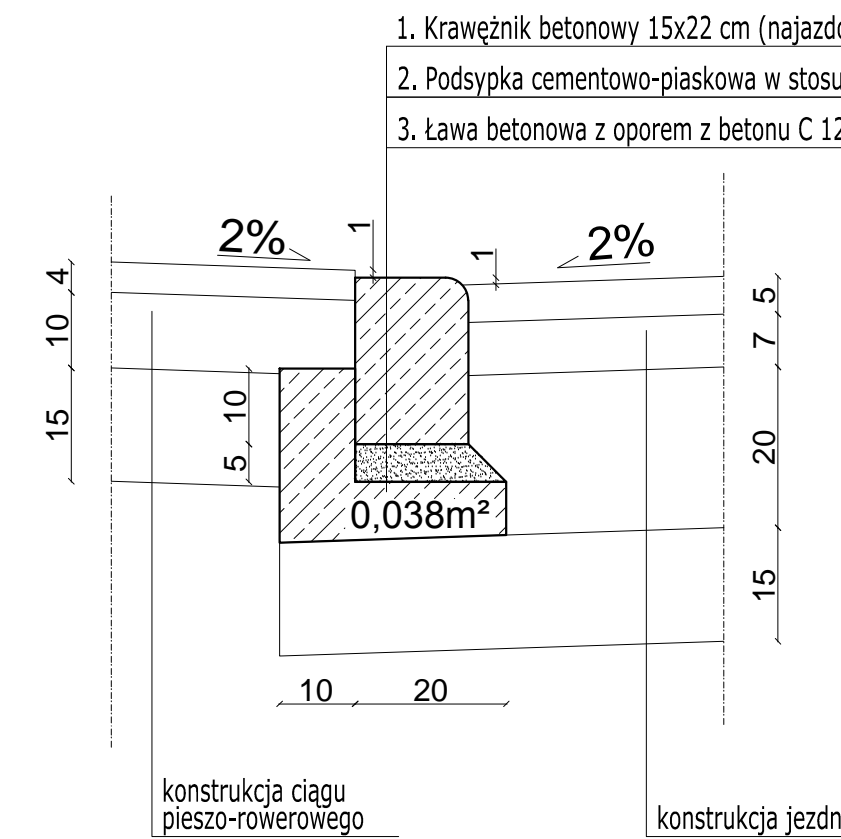


1. Betonowa kostka brukowa koloru szarego gr. 8cm
2. Podsypka cementowo-piaskowa w stosunku 1:4
3. Ława betonowa z betonu C 12/15

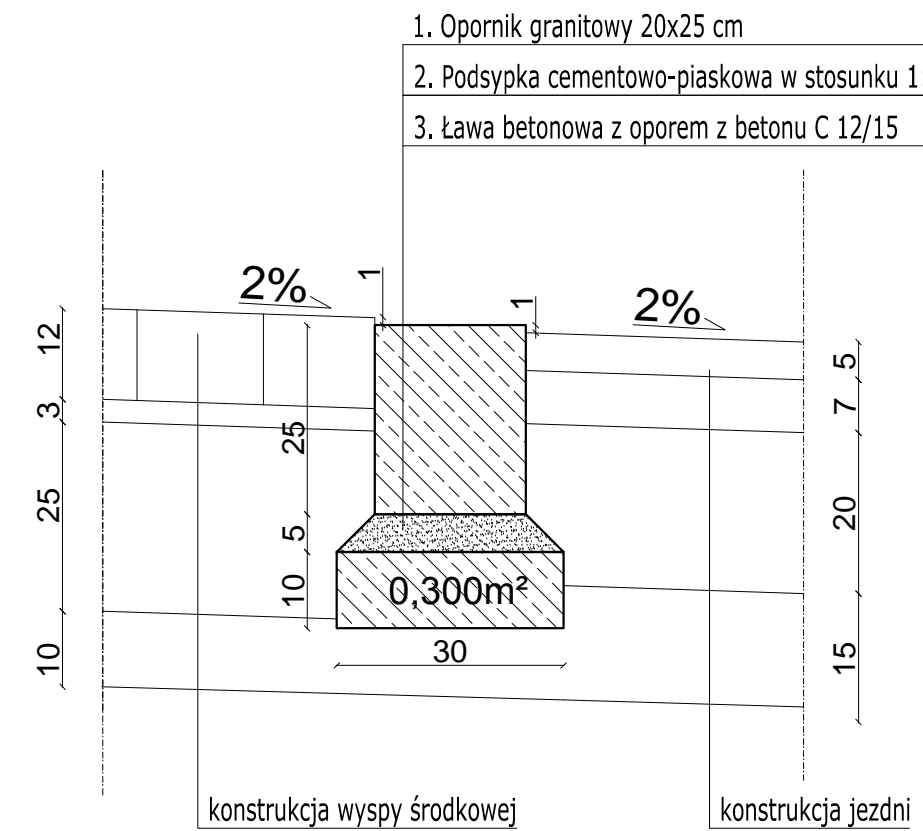
SZCZEGÓŁ B1



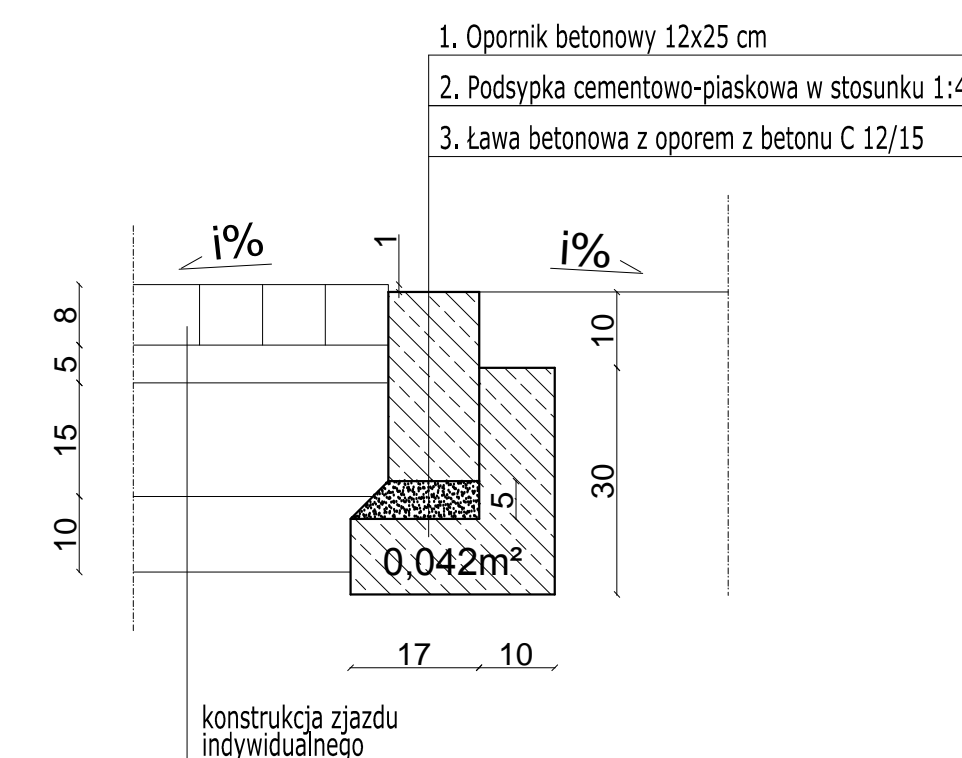
SZCZEGÓŁ B2



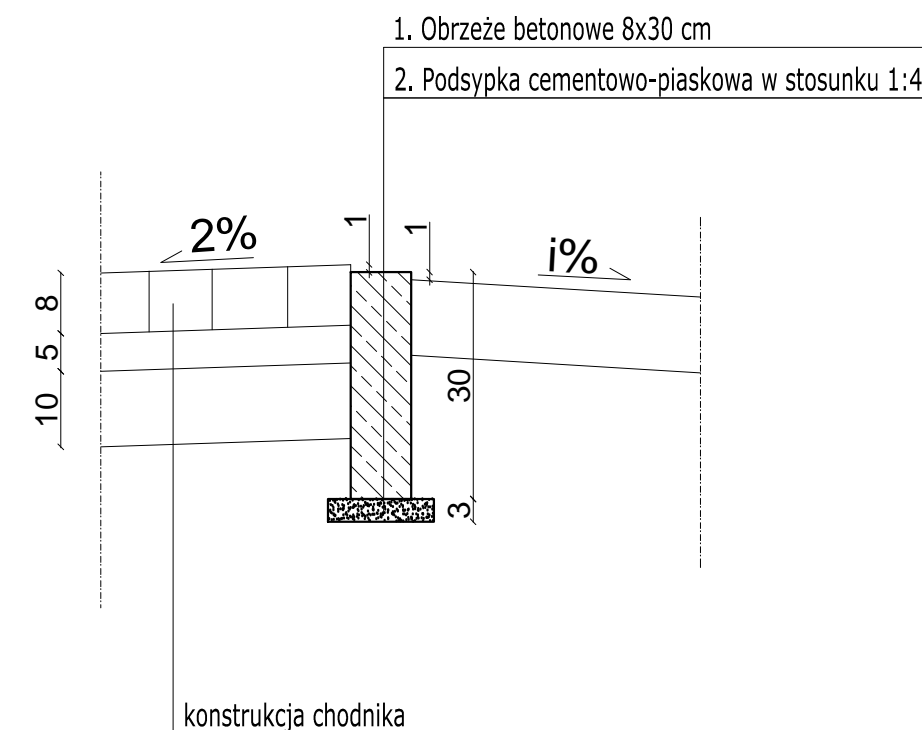
SZCZEGÓŁ C



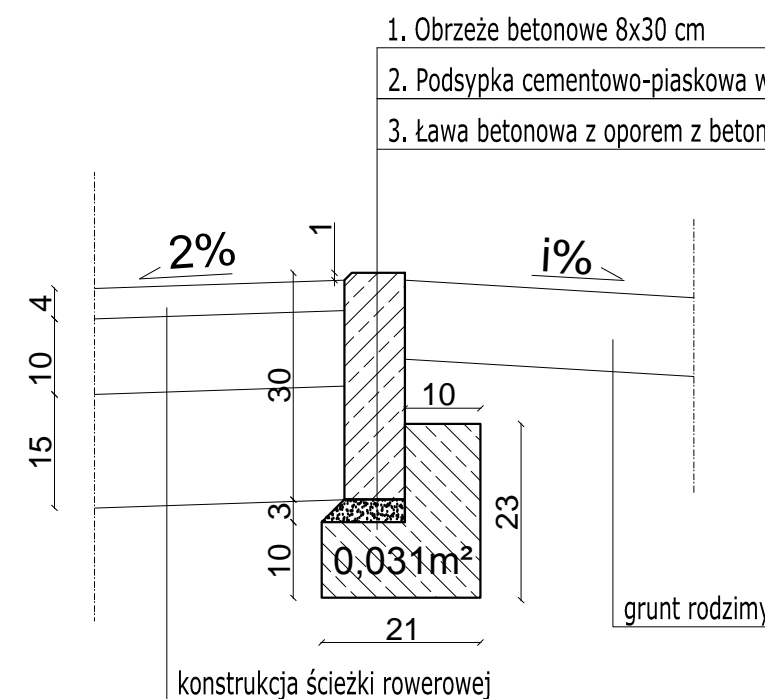
SZCZEGÓŁ D



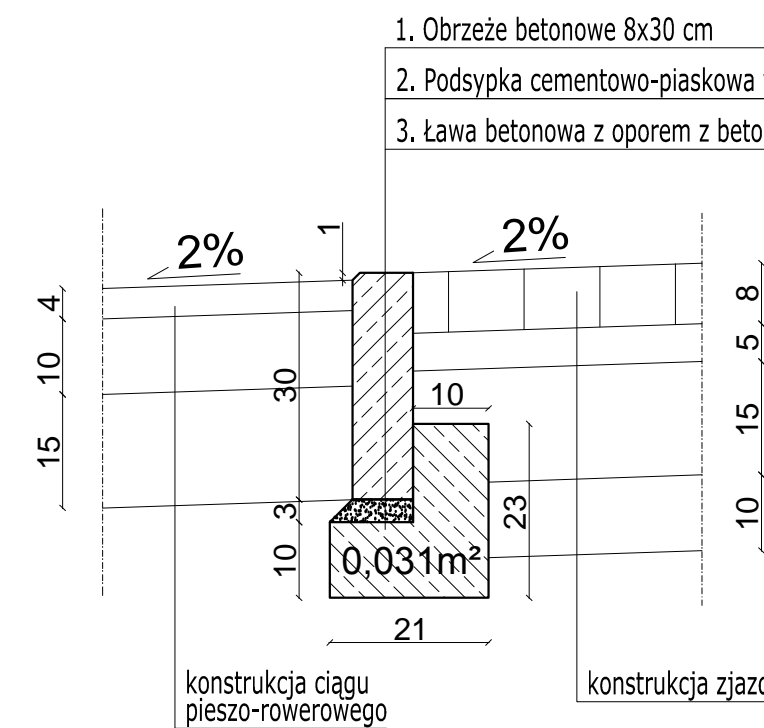
SZCZEGÓŁ E1



SZCZEGÓŁ E2



SZCZEGÓŁ E3



	Miejski Zarząd Dróg ul. Zamenhofska 2b 63-400 Ostrów Wielkopolski
	Pracownia Projektowa Infrastruktury Drogowej Marcin Kasalka ul. Staroprzygodzka 25, 63-400 Ostrów Wielkopolski tel. 607 335 657, 505 281 941 fax. 62 594 40 12
Projekt budowlany-wykonawczy	Przebudowa ul. Wiśniowej w Ostrowie Wielkopolskim
	sierpień 2013r. 7.0
SZCZEGÓŁY KONSTRUKCYJNE SKALA 1:10	
PROJEKTANT	mgr inż. Marcin Kasalka WKP/0305/POOD/11 Uprawniony do projektowania bez ograniczeń w specjalności drogowej
ASYSTENCI	inż. Rafał Bober mgr inż. Michał Nowak mgr inż. Tomasz Dryjański