



Pracownia Projektowa  
Infrastruktury Drogowej  
Marcin Kasalka

63-400 Ostrów Wielkopolski, ul. Staroprzygodzka 25  
tel. 607 335 657, 505 281 941, fax 62 59 44 012  
email: mkasalka@op.pl  
NIP 622-213-14-21

**ZAMAWIAJĄCY:** Miejski Zarząd Dróg  
ul. Zamenhofska 2b  
63-400 Ostrów Wielkopolski

## SZCZEGÓŁOWE SPECYFIKACJE TECHNICZNE

### Modernizacja jezdni na ul. Wolności w Ostrowie Wielkopolskim

**LOKALIZACJA:** Ostrów Wielkopolski, ul. Wolności  
obręb 0070 – 7, 6/4, 9, 17  
obręb 0071 – 39, 1 (Partyzancka)  
obręb 0067 – 1 (Zamenhofska), 2/8, 4/2

	<i>Imię Nazwisko</i>	<i>Podpisy</i>
OPRACOWAŁ	<b>inż. Rafał Bober</b>	

Ostrów Wielkopolski, marzec 2015r.



## SZCZEGÓŁOWE SPECYFIKACJE TECHNICZNE

## Spis treści

1. WYMAGANIA OGÓLNE D - M - 00.00.00.....	1
2. ODTWORZENIE TRASY I PUNKTÓW WYSOKOŚCIOWYCH D-01.01.01 .....	9
3. KORYTO WRAZ Z PROFILOWANIEM I ZAGĘSZCZANIEM PODŁOŻA D-04.01.01.....	11
4. PODBUDOWA Z KRUSZYW. WYMAGANIA OGÓLNE D-04.04.00 .....	14
5. PODBUDOWA Z KRUSZYWA ŁAMANEGO STABILIZOWANEGO MECHANICZNIE D-04.04.02 .....	19
6. KRAWĘŻNIKI BETONOWE D - 08.01.01.....	20
7. OCZYSZCZENIE I SKROPIENIE WARSTW KONSTRUKCYJNYCH D-04.03.01.....	25
8. NAWIERZCHNIA Z BETONU ASFALTOWEGO D-05.03.05 .....	28
9. WARSTWA Z KRUSZYWA STABILIZOWANEGO CEMENTEM D-04.05.01 .....	45
10. OBRZEŻA BETONOWE D-08.03.01.....	50
11. OZNAKOWANIE PIONOWE D - 07.02.02 .....	53
12. OZNAKOWANIE POZIOME D - 07.01.01 .....	58
13. ROZBIÓRKA ELEMENTÓW DRÓG D-01.02.04 .....	68
14. WPUSTY DESZCZOWE D-03.02.01.....	70
15. NAWIERZCHNIA Z BETONOWEJ KOSTKI BRUKOWEJ DLA DRÓG I ULIC LOKALNYCH D-05.03.23a .....	77
16. ZIELEŃ DROGOWA D-09.01.01.....	83
17. CHODNIK D-08.02.02 .....	86
18. ŚCIEKI Z PREFABRYKOWANYCH ELEMENTÓW BETONOWYCH D - 08.05.01 .....	88
19. PODBUDOWA Z BETONU D - 04.06.01.....	90
20. KRAWĘŻNIKI KAMIENNE D - 08.01.02.....	96
21. NAWIERZCHNIA Z KOSTKI KAMIENNEJ D - 05.03.01 .....	103
22. FREZOWANIE NAWIERZCHNI ASFALTOWYCH NA ZIMNO D-05.03.11 .....	110
23. REGULACJA WYSOKOŚCIOWA STUDZIENEK D-03.02.01a .....	112
24. FARBA KOLOROWA DO POZIOMEGO OZNAKOWANIA DRÓG.....	115

**1. WYMAGANIA OGÓLNE D - M - 00.00.00**

## 1. WSTĘP

**1.1. Przedmiot SST**

Przedmiotem niniejszej szczegółowej specyfikacji technicznej są wymagania ogólne dotyczące wykonania i odbioru robót dla zadania „Modernizacja jezdni na ulicy Wolności w Ostrowie Wielkopolskim”.

**1.2. Określenia podstawowe**

Użyte w SST wymienione poniżej określenia należy rozumieć w każdym przypadku następująco:

Budowla drogowa - obiekt budowlany, nie będący budynkiem, stanowiący całość techniczno-użytkową (droga) albo jego część stanowiącą odrębny element konstrukcyjny lub technologiczny (obiekt mostowy, korpus ziemny, węzeł).

Droga - wydzielony pas terenu przeznaczony do ruchu lub postoju pojazdów oraz ruchu pieszych wraz z wszelkimi urządzeniami technicznymi związanymi z prowadzeniem i zabezpieczeniem ruchu.

Dziennik budowy – zeszyt z ponumerowanymi stronami, opatrzony pieczęcią organu wydającego, wydany zgodnie z obowiązującymi przepisami, stanowiący urzędowy dokument przebiegu robót budowlanych, służący do notowania zdarzeń i okoliczności zachodzących w toku wykonywania robót, rejestrowania dokonywanych odbiorów robót, przekazywania poleceń i innej korespondencji technicznej pomiędzy Inspektorem projektu, Wykonawcą i projektantem.

Inspektor projektu – osoba wymieniona w danych kontraktowych (wyznaczona przez Zamawiającego, o której wyznaczeniu poinformowany jest Wykonawca), odpowiedzialna za nadzorowanie robót i administrowanie kontraktem.

Jezdnia - część korony drogi przeznaczona do ruchu pojazdów.

Kierownik budowy - osoba wyznaczona przez Wykonawcę, upoważniona do kierowania robotami i do występowania w jego imieniu w sprawach realizacji kontraktu.

Korona drogi - jezdnia (jezdnie) z poboczami lub chodnikami, zatokami, pasami awaryjnego postoju i pasami dzielącymi jezdnie.

Konstrukcja nawierzchni - układ warstw nawierzchni wraz ze sposobem ich połączenia.

Konstrukcja nośna (przęsło lub przęsła obiektu mostowego) - część obiektu oparta na podporach mostowych, tworząca ustrój niosący dla przeniesienia ruchu pojazdów lub pieszych.

Koryto - element uformowany w korpusie drogowym w celu ułożenia w nim konstrukcji nawierzchni.

Książka obmiarów - akceptowany przez Inspektora projektu zeszyt z ponumerowanymi stronami, służący do wpisywania przez Wykonawcę obmiaru dokonywanych robót w formie wyliczeń, szkiców i ew. dodatkowych załączników. Wpisy w książce obmiarów podlegają potwierdzeniu przez Inspektora projektu.

Laboratorium - drogowe lub inne laboratorium badawcze, zaakceptowane przez Zamawiającego, niezbędne do przeprowadzenia wszelkich badań i prób związanych z oceną jakości materiałów oraz robót.

Materiały - wszelkie tworzywa niezbędne do wykonania robót, zgodne z dokumentacją projektową i specyfikacjami technicznymi, zaakceptowane przez Inspektora projektu.

Nawierzchnia - warstwa lub zespół warstw służących do przyjmowania i rozkładania obciążeń od ruchu na podłoże gruntowe i zapewniających dogodne warunki dla ruchu.

Warstwa ścieralna - górna warstwa nawierzchni poddana bezpośrednio oddziaływaniu ruchu i czynników atmosferycznych.

Warstwa wyrównawcza - warstwa służąca do wyrównania nierówności podbudowy lub profilu istniejącej nawierzchni.

Podbudowa - dolna część nawierzchni służąca do przenoszenia obciążeń od ruchu na podłoże. Podbudowa może składać się z podbudowy zasadniczej i podbudowy pomocniczej.

Niweleta - wysokościowe i geometryczne rozwinięcie na płaszczyźnie pionowego przekroju w osi drogi lub obiektu mostowego.

Odpowiednia (bliska) zgodność - zgodność wykonywanych robót z dopuszczonymi tolerancjami, a jeśli przedział tolerancji nie został określony - z przeciętnymi tolerancjami, przyjmowanymi zwyczajowo dla danego rodzaju robót budowlanych.

Pas drogowy - wydzielony liniami granicznymi pas terenu przeznaczony do umieszczania w nim drogi i związanych z nią urządzeń oraz drzew i krzewów. Pas drogowy może również obejmować teren przewidziany do rozbudowy drogi i budowy urządzeń chroniących ludzi i środowisko przed uciążliwościami powodowanymi przez ruch na drodze.

Pobocze - część korony drogi przeznaczona do chwilowego postoju pojazdów, umieszczenia urządzeń organizacji i bezpieczeństwa ruchu oraz do ruchu pieszych, służąca jednocześnie do bocznego oparcia konstrukcji nawierzchni.

Podłoże nawierzchni - grunt rodzimy lub nasypowy, leżący pod nawierzchnią do głębokości przemarzania.

Polecenie Inspektora projektu - wszelkie polecenia przekazane Wykonawcy przez Inspektora projektu, w formie pisemnej, dotyczące sposobu realizacji robót lub innych spraw związanych z prowadzeniem budowy.

Projektant - uprawniona osoba prawna lub fizyczna będąca autorem dokumentacji projektowej.

Przedsięwzięcie budowlane - kompleksowa realizacja nowego połączenia drogowego lub całkowita modernizacja/przebudowa (zmiana parametrów geometrycznych trasy w planie i przekroju podłużnym) istniejącego połączenia.

Przetargowa dokumentacja projektowa - część dokumentacji projektowej, która wskazuje lokalizację, charakterystykę i wymiary obiektu będącego przedmiotem robót.

Ślepy kosztorys - wykaz robót z podaniem ich ilości (przedmiarem) w kolejności technologicznej ich wykonania.

Teren budowy - teren udostępniony przez Zamawiającego dla wykonania na nim robót oraz inne miejsca wymienione w kontrakcie jako tworzące część terenu budowy.

Zadanie budowlane - część przedsięwzięcia budowlanego, stanowiąca odrębną całość konstrukcyjną lub technologiczną, zdolną do samodzielnego pełnienia funkcji techniczno-użytkowych. Zadanie może polegać na wykonywaniu robót związanych z budową, modernizacją/ przebudową, utrzymaniem oraz ochroną budowli drogowej lub jej elementu.

### **1.3. Ogólne wymagania dotyczące robót**

Wykonawca jest odpowiedzialny za jakość wykonanych robót, bezpieczeństwo wszelkich czynności na terenie budowy, metody użyte przy budowie oraz za ich zgodność z dokumentacją projektową, SST i poleceniami Inspektora projektu

#### **1.3.1. Przekazanie terenu budowy**

Zamawiający w terminie określonym w dokumentach kontraktowych przekaże Wykonawcy teren budowy wraz ze wszystkimi wymaganymi uzgodnieniami prawnymi i administracyjnymi, lokalizację i współrzędne punktów głównych trasy oraz reperów, dziennik budowy oraz dwa egzemplarze dokumentacji projektowej i dwa komplety SST.

Na Wykonawcy spoczywa odpowiedzialność za ochronę przekazanych mu punktów pomiarowych do chwili odbioru ostatecznego robót. Uszkodzone lub zniszczone znaki geodezyjne Wykonawca odtworzy i utrwali na własny koszt.

#### **1.3.2. Dokumentacja projektowa**

Dokumentacja projektowa będzie zawierać rysunki, obliczenia i dokumenty, zgodne z wykazem podanym w szczegółowych warunkach umowy, uwzględniającym podział na dokumentację projektową:

- Zamawiającego; wykaz pozycji, które stanowią przetargową dokumentację projektową oraz projektową dokumentację wykonawczą (techniczną) i zostaną przekazane Wykonawcy,
- Wykonawcy; wykaz zawierający spis dokumentacji projektowej, którą Wykonawca opracuje w ramach ceny kontraktowej.

#### **1.3.3. Zabezpieczenie terenu budowy**

a) Roboty modernizacyjne/ przebudowa i remontowe („pod ruchem”)

Wykonawca jest zobowiązany do utrzymania ruchu publicznego oraz utrzymania istniejących obiektów (jezdnie, ścieżki rowerowe, ciągi piesze, znaki drogowe, bariery ochronne, urządzenia odwodnienia itp.) na terenie budowy, w okresie trwania realizacji kontraktu, aż do zakończenia i odbioru ostatecznego robót.

Przed przystąpieniem do robót Wykonawca przedstawi Inspektorowi projektu do zatwierdzenia, uzgodniony z odpowiednim zarządem drogi i organem zarządzającym ruchem, projekt organizacji ruchu i zabezpieczenia robót w okresie trwania budowy. W zależności od potrzeb i postępu robót projekt organizacji ruchu powinien być na bieżąco aktualizowany przez Wykonawcę. Każda zmiana, w stosunku do zatwierdzonego projektu organizacji ruchu, wymaga każdorazowo ponownego zatwierdzenia projektu.

W czasie wykonywania robót Wykonawca dostarczy i będzie obsługiwał wszystkie tymczasowe urządzenia zabezpieczające takie jak: zapory, światła ostrzegawcze, sygnały, itp., zapewniając w ten sposób bezpieczeństwo pojazdów i pieszych.

Wykonawca zapewni stałe warunki widoczności w dzień i w nocy tych zapór i znaków, dla których jest to nieodzowne ze względów bezpieczeństwa.

Wszystkie znaki, zapory i inne urządzenia zabezpieczające będą akceptowane przez Inspektora projektu.

Fakt przystąpienia do robót Wykonawca obwieści publicznie przed ich rozpoczęciem w sposób uzgodniony z Inspektorem projektu oraz przez umieszczenie, w miejscach i ilościach określonych przez Inspektora projektu, tablic informacyjnych, których treść będzie zatwierdzona przez Inspektora projektu. Tablice informacyjne będą utrzymywane przez Wykonawcę w dobrym stanie przez cały okres realizacji robót.

Koszt zabezpieczenia terenu budowy nie podlega odrębnej zapłacie i przyjmuje się, że jest włączony w cenę kontraktową.

#### b) Roboty o charakterze inwestycyjnym

Wykonawca jest zobowiązany do zabezpieczenia terenu budowy w okresie trwania realizacji kontraktu aż do zakończenia i odbioru ostatecznego robót.

Wykonawca dostarczy, zainstaluje i będzie utrzymywać tymczasowe urządzenia zabezpieczające, w tym: ogrodzenia, poręcze, oświetlenie, sygnały i znaki ostrzegawcze oraz wszelkie inne środki niezbędne do ochrony robót, wygody społeczności i innych.

W miejscach przylegających do dróg otwartych dla ruchu, Wykonawca ogrodzi lub wyraźnie oznakuje teren budowy, w sposób uzgodniony z Inspektorem projektu.

Wjazdy i wyjazdy z terenu budowy przeznaczone dla pojazdów i maszyn pracujących przy realizacji robót, Wykonawca odpowiednio oznakuje w sposób uzgodniony z Inspektorem projektu.

Koszt zabezpieczenia terenu budowy nie podlega odrębnej zapłacie i przyjmuje się, że jest włączony w cenę kontraktową.

### 1.3.4. Ochrona środowiska w czasie wykonywania robót

Wykonawca ma obowiązek znać i stosować w czasie prowadzenia robót wszelkie przepisy dotyczące ochrony środowiska naturalnego.

W okresie trwania budowy i wykańczania robót Wykonawca będzie:

- a) utrzymywać teren budowy i wykopy w stanie bez wody stojącej,
- b) podejmować wszelkie uzasadnione kroki mające na celu stosowanie się do przepisów i norm dotyczących ochrony środowiska na terenie i wokół terenu budowy oraz będzie unikać uszkodzeń lub uciążliwości dla osób lub dóbr publicznych i innych, a wynikających z nadmiernego hałasu, wibracji, zanieczyszczenia lub innych przyczyn powstałych w następstwie jego sposobu działania.

Stosując się do tych wymagań będzie miał szczególnie wzgląd na:

- 1) lokalizację baz, warsztatów, magazynów, składowisk, ukopów i dróg dojazdowych,
- 2) środki ostrożności i zabezpieczenia przed:
  - a) zanieczyszczeniem zbiorników i cieków wodnych pyłami lub substancjami toksycznymi,
  - b) zanieczyszczeniem powietrza pyłami i gazami,
  - c) możliwością powstania pożaru.

### 1.3.5. Materiały szkodliwe dla otoczenia

Materiały, które w sposób trwały są szkodliwe dla otoczenia, nie będą dopuszczone do użycia.

Nie dopuszcza się użycia materiałów wywołujących szkodliwe promieniowanie o stężeniu większym od dopuszczalnego, określonego odpowiednimi przepisami.

Wszelkie materiały odpadowe użyte do robót będą miały aprobatę techniczną wydaną przez uprawnioną jednostkę, jednoznacznie określającą brak szkodliwego oddziaływania tych materiałów na środowisko.

Materiały, które są szkodliwe dla otoczenia tylko w czasie robót, a po zakończeniu robót ich szkodliwość zanika (np. materiały pyłaste) mogą być użyte pod warunkiem przestrzegania wymagań technologicznych w budowaniu. Jeżeli wymagają tego odpowiednie przepisy Wykonawca powinien otrzymać zgodę na użycie tych materiałów od właściwych organów administracji państwowej.

Jeżeli Wykonawca użył materiałów szkodliwych dla otoczenia zgodnie ze specyfikacjami, a ich użycie spowodowało jakiegokolwiek zagrożenie środowiska, to konsekwencje tego poniesie Zamawiający.

### 1.3.6. Ochrona własności publicznej i prywatnej

Wykonawca odpowiada za ochronę instalacji na powierzchni ziemi i za urządzenia podziemne, takie jak rurociągi, kable itp. oraz uzyska od odpowiednich władz będących właścicielami tych urządzeń potwierdzenie informacji dostarczonych mu przez Zamawiającego w ramach planu ich lokalizacji. Wykonawca zapewni właściwe oznaczenie i zabezpieczenie przed uszkodzeniem tych instalacji i urządzeń w czasie trwania budowy.

Wykonawca zobowiązany jest umieścić w swoim harmonogramie rezerwę czasową dla wszelkiego rodzaju robót, które mają być wykonane w zakresie przełożenia instalacji i urządzeń podziemnych na terenie budowy i powiadomić Inspektora projektu i władze lokalne o zamiarze rozpoczęcia robót. O fakcie przypadkowego uszkodzenia tych instalacji Wykonawca bezzwłocznie powiadomi Inspektora projektu i zainteresowane władze oraz będzie z nimi współpracował dostarczając wszelkiej pomocy potrzebnej przy dokonywaniu napraw. Wykonawca będzie odpowiadać za wszelkie spowodowane przez jego działania uszkodzenia instalacji na powierzchni ziemi i urządzeń podziemnych wykazanych w dokumentach dostarczonych mu przez Zamawiającego.

Jeżeli teren budowy przylega do terenów z zabudową mieszkaniową, Wykonawca będzie realizować roboty w sposób powodujący minimalne niedogodności dla mieszkańców. Wykonawca odpowiada za wszelkie uszkodzenia zabudowy mieszkaniowej w sąsiedztwie budowy, spowodowane jego działalnością.

Inspektor projektu będzie na bieżąco informowany o wszystkich umowach zawartych pomiędzy Wykonawcą a właścicielami nieruchomości i dotyczących korzystania z własności i dróg wewnętrznych. Jednakże, ani Inspektor projektu ani Zamawiający nie będzie ingerował w takie porozumienia, o ile nie będą one sprzeczne z postanowieniami zawartymi w warunkach umowy.

### 1.3.7. Ograniczenie obciążeń osi pojazdów

Wykonawca będzie stosować się do ustawowych ograniczeń nacisków osi na drogach publicznych przy transporcie materiałów i wyposażenia na i z terenu robót. Wykonawca uzyska wszelkie niezbędne zezwolenia i uzgodnienia od właściwych władz co do przewozu nietypowych wagowo ładunków (ponadnormatywnych) i o każdym takim przewozie będzie powiadamiał Inspektora projektu. Inspektor projektu może polecić, aby pojazdy nie spełniające tych warunków zostały usunięte z terenu budowy. Pojazdy powodujące nadmierne obciążenie osiowe nie będą dopuszczone na świeżo ukończony fragment budowy w obrębie terenu budowy i Wykonawca będzie odpowiadał za naprawę wszelkich robót w ten sposób uszkodzonych, zgodnie z poleceniami Inspektora projektu.

### 1.3.8. Bezpieczeństwo i higiena pracy

Podczas realizacji robót Wykonawca będzie przestrzegać przepisów dotyczących bezpieczeństwa i higieny pracy.

W szczególności Wykonawca ma obowiązek zadbać, aby personel nie wykonywał pracy w warunkach niebezpiecznych, szkodliwych dla zdrowia oraz nie spełniających odpowiednich wymagań sanitarnych.

Wykonawca zapewni i będzie utrzymywał wszelkie urządzenia zabezpieczające, socjalne oraz sprzęt i odpowiednią odzież dla ochrony życia i zdrowia osób zatrudnionych na budowie oraz dla zapewnienia bezpieczeństwa publicznego.

Uznaje się, że wszelkie koszty związane z wypełnieniem wymagań określonych powyżej nie podlegają odrębnej zapłacie i są uwzględnione w cenie kontraktowej.

### 1.3.9. Ochrona i utrzymanie robót

Wykonawca będzie odpowiadał za ochronę robót i za wszelkie materiały i urządzenia używane do robót od daty rozpoczęcia do daty wydania potwierdzenia zakończenia robót przez Inspektora projektu.

Wykonawca będzie utrzymywać roboty do czasu odbioru ostatecznego. Utrzymanie powinno być prowadzone w taki sposób, aby budowa drogowa lub jej elementy były w zadowalającym stanie przez cały czas, do momentu odbioru ostatecznego.

Jeśli Wykonawca w jakimkolwiek czasie zaniedba utrzymanie, to na polecenie Inspektora projektu powinien rozpocząć roboty utrzymaniowe nie później niż w 24 godziny po otrzymaniu tego polecenia.

### 1.3.10. Stosowanie się do prawa i innych przepisów

Wykonawca zobowiązany jest znać wszystkie zarządzenia wydane przez władze centralne i miejscowe oraz inne przepisy, regulaminy i wytyczne, które są w jakikolwiek sposób związane z wykonywanymi robotami i będzie w pełni odpowiedzialny za przestrzeganie tych postanowień podczas prowadzenia robót.

Wykonawca będzie przestrzegać praw patentowych i będzie w pełni odpowiedzialny za wypełnienie wszelkich wymagań prawnych odnośnie znaków firmowych, nazw lub innych chronionych praw w odniesieniu do sprzętu, materiałów lub urządzeń użytych lub związanych z wykonywaniem robót i w sposób ciągły będzie informować Inspektora projektu o swoich działaniach, przedstawiając kopie zezwoleń i inne odnośne dokumenty. Wszelkie straty, koszty postępowania, obciążenia i wydatki wynikłe z lub związane z naruszeniem jakichkolwiek praw patentowych pokryje Wykonawca, z wyjątkiem przypadków, kiedy takie naruszenie wyniknie z wykonania projektu lub specyfikacji dostarczonej przez Inspektora projektu.

### 1.3.11. Równoważność norm i zbiorów przepisów prawnych

Gdziekolwiek w dokumentach kontraktowych powołane są konkretne normy i przepisy, które spełniać mają materiały, sprzęt i inne towary oraz wykonane i zbadane roboty, będą obowiązywać postanowienia najnowszego wydania lub poprawionego wydania powołanych norm i przepisów o ile w warunkach kontraktu nie postanowiono inaczej. W przypadku gdy powołane normy i przepisy są państwowe lub odnoszą się do konkretnego kraju lub regionu, mogą być również stosowane inne odpowiednie normy zapewniające równy lub wyższy poziom wykonania niż powołane normy lub przepisy, pod warunkiem ich sprawdzenia i pisemnego zatwierdzenia przez Inspektora projektu. Różnice pomiędzy powołanymi normami a ich proponowanymi zamiennikami muszą być dokładnie opisane przez Wykonawcę i przedłożone Inspektorowi projektu do zatwierdzenia.

## 2. MATERIAŁY

### 2.1. Źródła uzyskania materiałów

Co najmniej na 2 tygodnie przed zaplanowanym wykorzystaniem jakichkolwiek materiałów przeznaczonych do robót, Wykonawca przedstawi Inspektorowi projektu do zatwierdzenia, szczegółowe informacje dotyczące proponowanego źródła wytwarzania, zamawiania lub wydobywania tych materiałów jak również odpowiednie świadectwa badań laboratoryjnych oraz próbki materiałów.

Zatwierdzenie partii materiałów z danego źródła nie oznacza automatycznie, że wszelkie materiały z danego źródła uzyskają zatwierdzenie.

### 2.2. Materiały nie odpowiadające wymaganiom

Materiały nie odpowiadające wymaganiom zostaną przez Wykonawcę wywiezione z terenu budowy i złożone w miejscu wskazanym przez Inspektora projektu. Jeśli Inspektor projektu zezwoli Wykonawcy na użycie tych materiałów do innych robót, niż te dla których zostały zakupione, to koszt tych materiałów zostanie odpowiednio przewartościowany (skorygowany) przez Inspektora projektu.

Każdy rodzaj robót, w którym znajdują się nie zbadane i nie zaakceptowane materiały, Wykonawca wykonuje na własne ryzyko, licząc się z jego nieprzyjęciem, usunięciem i niezaplaceniem.

### 2.3. Przechowywanie i składowanie materiałów

Wykonawca zapewni, aby tymczasowo składowane materiały, do czasu gdy będą one użyte do robót, były zabezpieczone przed zanieczyszczeniami, zachowały swoją jakość i właściwości i były dostępne do kontroli przez Inspektora projektu.

Miejsca czasowego składowania materiałów będą zlokalizowane w obrębie terenu budowy w miejscach uzgodnionych z Inspektorem projektu lub poza terenem budowy w miejscach zorganizowanych przez Wykonawcę i zaakceptowanych przez Inspektora projektu.

### 2.4. Inspekcja wytwórni materiałów

Wytwórnice materiałów mogą być okresowo kontrolowane przez Inspektora projektu w celu sprawdzenia zgodności stosowanych metod produkcji z wymaganiami. Próbkę materiałów mogą być pobierane w celu sprawdzenia ich właściwości. Wyniki tych kontroli będą stanowić podstawę do akceptacji określonej partii materiałów pod względem jakości.

W przypadku, gdy Inspektor projektu będzie przeprowadzał inspekcję wytwórni, muszą być spełnione następujące warunki:

- Inspektor projektu będzie miał zapewnioną współpracę i pomoc Wykonawcy oraz producenta materiałów w czasie przeprowadzania inspekcji,
- Inspektor projektu będzie miał wolny dostęp, w dowolnym czasie, do tych części wytwórni, gdzie odbywa się produkcja materiałów przeznaczonych do realizacji robót,
- Jeżeli produkcja odbywa się w miejscu nie należącym do Wykonawcy, Wykonawca uzyska dla Inspektora projektu zezwolenie dla przeprowadzenia inspekcji i badań w tych miejscach.

## 3. SPRZĘT

Wykonawca jest zobowiązany do używania jedynie takiego sprzętu, który nie spowoduje niekorzystnego wpływu na jakość wykonywanych robót. Sprzęt używany do robót powinien być zgodny z ofertą Wykonawcy i powinien odpowiadać pod względem typów i

ilości wskazaniom zawartym w SST, PZJ lub projekcie organizacji robót, zaakceptowanym przez Inspektora projektu; w przypadku braku ustaleń w wymienionych wyżej dokumentach, sprzęt powinien być uzgodniony i zaakceptowany przez Inspektora projektu.

Liczba i wydajność sprzętu powinny gwarantować przeprowadzenie robót, zgodnie z zasadami określonymi w dokumentacji projektowej i wskazaniach Inspektora projektu.

Sprzęt będący własnością Wykonawcy lub wynajęty do wykonania robót ma być utrzymywany w dobrym stanie i gotowości do pracy. Powinien być zgodny z normami ochrony środowiska i przepisami dotyczącymi jego użytkowania.

Wykonawca dostarczy Inspektorowi projektu kopie dokumentów potwierdzających dopuszczenie sprzętu do użytkowania i badań okresowych, tam gdzie jest to wymagane przepisami.

Wykonawca będzie konserwować sprzęt jak również naprawiać lub wymieniać sprzęt niesprawny.

Jakikolwiek sprzęt, maszyny, urządzenia i narzędzia nie gwarantujące zachowania warunków umowy, zostaną przez Inspektora projektu zdyskwalifikowane i nie dopuszczone do robót.

#### 4. TRANSPORT

Wykonawca jest zobowiązany do stosowania jedynie takich środków transportu, które nie wpłyną niekorzystnie na jakość wykonywanych robót i właściwości przewożonych materiałów.

Liczba środków transportu powinna zapewniać prowadzenie robót zgodnie z zasadami określonymi w dokumentacji projektowej, SST i wskazaniach Inspektora projektu, w terminie przewidzianym umową.

Przy ruchu na drogach publicznych pojazdy będą spełniać wymagania dotyczące przepisów ruchu drogowego w odniesieniu do dopuszczalnych nacisków na oś i innych parametrów technicznych. Środki transportu nie spełniające tych warunków mogą być dopuszczone przez Inspektora projektu, pod warunkiem przywrócenia stanu pierwotnego użytkowanych odcinków dróg na koszt Wykonawcy.

Wykonawca będzie usuwać na bieżąco, na własny koszt, wszelkie zanieczyszczenia, uszkodzenia spowodowane jego pojazdami na drogach publicznych oraz dojazdach do terenu budowy.

#### 5. WYKONANIE ROBÓT

Wykonawca jest odpowiedzialny za prowadzenie robót zgodnie z warunkami umowy oraz za jakość zastosowanych materiałów i wykonywanych robót, za ich zgodność z dokumentacją projektową, wymaganiami SST, PZJ, projektem organizacji robót opracowanym przez Wykonawcę oraz poleceniami Inspektora projektu.

Wykonawca jest odpowiedzialny za stosowane metody wykonywania robót.

Wykonawca jest odpowiedzialny za dokładne wytyczenie w planie i wyznaczenie wysokości wszystkich elementów robót zgodnie z wymiarami i rzędnymi określonymi w dokumentacji projektowej lub przekazanymi na piśmie przez Inspektora projektu.

Błędy popełnione przez Wykonawcę w wytyczeniu i wyznaczaniu robót zostaną, usunięte przez Wykonawcę na własny koszt, z wyjątkiem, kiedy dany błąd okaże się skutkiem błędu zawartego w danych dostarczonych Wykonawcy na piśmie przez Inspektora projektu.

Sprawdzenie wytyczenia robót lub wyznaczenia wysokości przez Inspektora projektu nie zwalnia Wykonawcy od odpowiedzialności za ich dokładność.

Decyzje Inspektora projektu dotyczące akceptacji lub odrzucenia materiałów i elementów robót będą oparte na wymaganiach określonych w dokumentach umowy, dokumentacji projektowej i w SST, a także w normach i wytycznych. Przy podejmowaniu decyzji Inspektor projektu uwzględni wyniki badań materiałów i robót, rozrzuty normalnie występujące przy produkcji i przy badaniach materiałów, doświadczenia z przeszłości, wyniki badań naukowych oraz inne czynniki wpływające na rozważaną kwestię.

Polecenia Inspektora projektu powinny być wykonywane przez Wykonawcę w czasie określonym przez Inspektora projektu, pod groźbą zatrzymania robót. Skutki finansowe z tego tytułu poniesie Wykonawca.

#### 6. KONTROLA JAKOŚCI ROBÓT

##### 6.1. Zasady kontroli jakości robót

Celem kontroli robót będzie takie sterowanie ich przygotowaniem i wykonaniem, aby osiągnąć założoną jakość robót.

Wykonawca jest odpowiedzialny za pełną kontrolę robót i jakości materiałów. Wykonawca zapewni odpowiedni system kontroli, włączając personel, laboratorium, sprzęt, zaopatrzenie i wszystkie urządzenia niezbędne do pobierania próbek i badań materiałów oraz robót.

Przed zatwierdzeniem systemu kontroli Inspektor projektu może zażądać od Wykonawcy przeprowadzenia badań w celu zademonstrowania, że poziom ich wykonywania jest zadowalający.

Wykonawca będzie przeprowadzać pomiary i badania materiałów oraz robót z częstotliwością zapewniającą stwierdzenie, że roboty wykonano zgodnie z wymaganiami zawartymi w dokumentacji projektowej i SST

Minimalne wymagania co do zakresu badań i ich częstotliwość są określone w SST, normach i wytycznych. W przypadku, gdy nie zostały one tam określone, Inspektor projektu ustali jaki zakres kontroli jest konieczny, aby zapewnić wykonanie robót zgodnie z umową.

Wykonawca dostarczy Inspektorowi projektu świadectwa, że wszystkie stosowane urządzenia i sprzęt badawczy posiadają ważną legalizację, zostały prawidłowo wykalibrowane i odpowiadają wymaganiom norm określających procedury badań.

Inspektor projektu będzie mieć nieograniczony dostęp do pomieszczeń laboratoryjnych, w celu ich inspekcji.

Inspektor projektu będzie przekazywać Wykonawcy pisemne informacje o jakichkolwiek niedociągnięciach dotyczących urządzeń laboratoryjnych, sprzętu, zaopatrzenia laboratorium, pracy personelu lub metod badawczych. Jeżeli niedociągnięcia te będą tak poważne, że mogą wpłynąć ujemnie na wyniki badań, Inspektor projektu natychmiast wstrzyma użycie do robót badanych materiałów i dopuści je do użycia dopiero wtedy, gdy niedociągnięcia w pracy laboratorium Wykonawcy zostaną usunięte i stwierdzona zostanie odpowiednia jakość tych materiałów.

Wszystkie koszty związane z organizowaniem i prowadzeniem badań materiałów ponosi Wykonawca.

##### 6.2. Pobieranie próbek

Próbki będą pobierane losowo. Zaleca się stosowanie statystycznych metod pobierania próbek, opartych na zasadzie, że wszystkie jednostkowe elementy produkcji mogą być z jednakowym prawdopodobieństwem wytypowane do badań.

Inspektor projektu będzie mieć zapewnioną możliwość udziału w pobieraniu próbek.

Pojemniki do pobierania próbek będą dostarczone przez Wykonawcę i zatwierdzone przez Inspektora projektu. Próbki dostarczone przez Wykonawcę do badań wykonywanych przez Inspektora projektu będą odpowiednio opisane i oznakowane, w sposób zaakceptowany przez Inspektora projektu.

Na zlecenie Inspektora projektu Wykonawca będzie przeprowadzać dodatkowe badania tych materiałów, które budzą wątpliwości co do jakości, o ile kwestionowane materiały nie zostaną przez Wykonawcę usunięte lub ulepszone z własnej woli. Koszty tych dodatkowych badań pokrywa Wykonawca tylko w przypadku stwierdzenia usterek; w przeciwnym przypadku koszty te pokrywa Zamawiający.

### 6.3. Badania i pomiary

Wszystkie badania i pomiary będą przeprowadzone zgodnie z wymaganiami norm. W przypadku, gdy normy nie obejmują jakiegokolwiek badania wymaganego w SST, stosować można wytyczne krajowe, albo inne procedury, zaakceptowane przez Inspektora projektu.

Przed przystąpieniem do pomiarów lub badań, Wykonawca powiadomi Inspektora projektu o rodzaju, miejscu i terminie pomiaru lub badania. Po wykonaniu pomiaru lub badania, Wykonawca przedstawi na piśmie ich wyniki do akceptacji Inspektora projektu.

### 6.4. Raporty z badań

Wykonawca będzie przekazywać Inspektorowi projektu kopie raportów z wynikami badań jak najszybciej. Wyniki badań (kopie) będą przekazywane Inspektorowi projektu na formularzach według dostarczonego przez niego wzoru lub innych, przez niego zaakceptowanych.

### 6.5. Certyfikaty i deklaracje

Inspektor projektu może dopuścić do użycia tylko te materiały, które posiadają:

1. certyfikat na znak bezpieczeństwa wykazujący, że zapewniono zgodność z kryteriami technicznymi określonymi na podstawie Polskich Norm, aprobat technicznych oraz właściwych przepisów i dokumentów technicznych,
2. deklarację zgodności lub certyfikat zgodności z:
  - Polską Normą lub
  - aprobatą techniczną, w przypadku wyrobów, dla których nie ustanowiono Polskiej Normy, jeżeli nie są objęte certyfikacją określoną w pkt 1.

Produkty przemysłowe muszą posiadać ww. dokumenty wydane przez producenta, a w razie potrzeby poparte wynikami badań wykonanych przez niego. Kopie wyników tych badań będą dostarczone przez Wykonawcę Inspektorowi projektu.

Jakiegokolwiek materiały, które nie spełniają tych wymagań będą odrzucone.

### 6.6. Dokumenty budowy

#### (1) Dziennik budowy

Dziennik budowy jest wymaganym dokumentem prawnym obowiązującym Zamawiającego i Wykonawcę w okresie od przekazania Wykonawcy terenu budowy do końca okresu gwarancyjnego. Odpowiedzialność za prowadzenie dziennika budowy zgodnie z obowiązującymi przepisami spoczywa na Wykonawcy.

Zapisy w dzienniku budowy będą dokonywane na bieżąco – co najmniej raz na tydzień i będą dotyczyć przebiegu robót, stanu bezpieczeństwa ludzi i mienia oraz technicznej i gospodarczej strony budowy.

Każdy zapis w dzienniku budowy będzie opatrzony datą jego dokonania, podpisem osoby, która dokonała zapisu, z podaniem jej imienia i nazwiska oraz stanowiska służbowego. Zapisy będą czytelne, dokonane trwałą techniką, w porządku chronologicznym, bezpośrednio jeden pod drugim, bez przerw.

Załączone do dziennika budowy protokoły i inne dokumenty będą oznaczone kolejnym numerem załącznika i opatrzone datą i podpisem Wykonawcy i Inspektora projektu.

Do dziennika budowy należy wpisywać w szczególności:

- datę przekazania Wykonawcy terenu budowy,
- datę przekazania przez Zamawiającego dokumentacji projektowej,
- datę uzgodnienia przez Inspektora projektu programu zapewnienia jakości i harmonogramów robót,
- terminy rozpoczęcia i zakończenia poszczególnych elementów robót,
- przebieg robót, trudności i przeszkody w ich prowadzeniu, okresy i przyczyny przerw w robotach,
- uwagi i polecenia Inspektora projektu,
- daty zarządzenia wstrzymania robót, z podaniem powodu,
- zgłoszenia i daty odbiorów robót zanikających i ulegających zakryciu, częściowych i ostatecznych odbiorów robót,
- wyjaśnienia, uwagi i propozycje Wykonawcy,
- stan pogody i temperaturę powietrza w okresie wykonywania robót podlegających ograniczeniom lub wymaganiom szczególnym w związku z warunkami klimatycznymi,
- zgodność rzeczywistych warunków geotechnicznych z ich opisem w dokumentacji projektowej,
- dane dotyczące czynności geodezyjnych (pomiarowych) dokonywanych przed i w trakcie wykonywania robót,
- dane dotyczące sposobu wykonywania zabezpieczenia robót,
- dane dotyczące jakości materiałów, pobierania próbek oraz wyniki przeprowadzonych badań z podaniem, kto je przeprowadzał,
- wyniki prób poszczególnych elementów budowlanych z podaniem, kto je przeprowadzał,
- inne istotne informacje o przebiegu robót.

Propozycje, uwagi i wyjaśnienia Wykonawcy, wpisane do dziennika budowy będą przedłożone Inspektorowi projektu do ustosunkowania się.

Decyzje Inspektora projektu wpisane do dziennika budowy Wykonawca podpisuje z zaznaczeniem ich przyjęcia lub zajęciem stanowiska.

Wpis projektanta do dziennika budowy obliguje Inspektora projektu do ustosunkowania się. Projektant nie jest jednak stroną umowy i nie ma uprawnień do wydawania poleceń Wykonawcy robót.

#### (2) Książka obmiarów

Książka obmiarów stanowi dokument pozwalający na rozliczenie faktycznego postępu każdego z elementów robót. Obmiary wykonanych robót przeprowadza się w sposób ciągły w jednostkach przyjętych w kosztorysie i wpisuje do książki obmiarów.



(3) Dokumenty laboratoryjne

Dzienniki laboratoryjne, deklaracje zgodności lub certyfikaty zgodności materiałów, orzeczenia o jakości materiałów, recepty robocze i kontrolne wyniki badań Wykonawcy będą gromadzone w formie uzgodnionej w programie zapewnienia jakości. Dokumenty te stanowią załączniki do odbioru robót. Winny być udostępnione na każde życzenie Inspektora projektu.

(4) Pozostałe dokumenty budowy

Do dokumentów budowy zalicza się, oprócz wymienionych w punktach (1) - (3) następujące dokumenty:

- a) pozwolenie na realizację zadania budowlanego,
- b) protokoły przekazania terenu budowy,
- c) umowy cywilno-prawne z osobami trzecimi i inne umowy cywilno-prawne,
- d) protokoły odbioru robót,
- e) protokoły z porad i ustaleń,
- f) korespondencję na budowie.

(5) Przechowywanie dokumentów budowy

Dokumenty budowy będą przechowywane na terenie budowy w miejscu odpowiednio zabezpieczonym.

Zaginięcie któregośkolwiek z dokumentów budowy spowoduje jego natychmiastowe odtworzenie w formie przewidzianej prawem.

Wszelkie dokumenty budowy będą zawsze dostępne dla Inspektora projektu i przedstawiane do wglądu na życzenie Zamawiającego.

## 7. OBMIAR ROBÓT

### 7.1. Ogólne zasady obmiaru robót

Obmiar robót będzie określał faktyczny zakres wykonywanych robót zgodnie z dokumentacją projektową i SST, w jednostkach ustalonych w kosztorysie.

Obmiaru robót dokonuje Wykonawca po pisemnym powiadomieniu Inspektora projektu o zakresie obmierzanych robót i terminie obmiaru, co najmniej na 3 dni przed tym terminem.

Wyniki obmiaru będą wpisane do książki obmiarów.

Jakikolwiek błąd lub przeoczenie (opuszczenie) w ilościach podanych w ślepym kosztorysie lub gdzie indziej w SST nie zwalnia Wykonawcy od obowiązku ukończenia wszystkich robót. Błędne dane zostaną poprawione wg instrukcji Inspektora projektu na piśmie.

Obmiar gotowych robót będzie przeprowadzony z częstotnością wymaganą do celu miesięcznej płatności na rzecz Wykonawcy lub w innym czasie określonym w umowie lub oczekiwanym przez Wykonawcę i Inspektora projektu.

### 7.2. Zasady określania ilości robót i materiałów

Długości i odległości pomiędzy wyszczególnionymi punktami skrajnymi będą obmierzone poziomo wzdłuż linii osiowej.

### 7.3. Urządzenia i sprzęt pomiarowy

Wszystkie urządzenia i sprzęt pomiarowy, stosowany w czasie obmiaru robót będą zaakceptowane przez Inspektora projektu.

Urządzenia i sprzęt pomiarowy zostaną dostarczone przez Wykonawcę. Jeżeli urządzenia te lub sprzęt wymagają badań atestujących to Wykonawca będzie posiadać ważne świadectwa legalizacji.

Wszystkie urządzenia pomiarowe będą przez Wykonawcę utrzymywane w dobrym stanie, w całym okresie trwania robót.

### 7.4. Czas przeprowadzenia obmiaru

Obmiary będą przeprowadzone przed częściowym lub ostatecznym odbiorem odcinków robót, a także w przypadku występowania dłuższej przerwy w robotach.

Obmiar robót zanikających przeprowadza się w czasie ich wykonywania.

Obmiar robót podlegających zakryciu przeprowadza się przed ich zakryciem.

Roboty pomiarowe do obmiaru oraz nieodzowne obliczenia będą wykonane w sposób zrozumiały i jednoznaczny.

Wymiary skomplikowanych powierzchni lub objętości będą uzupełnione odpowiednimi szkicami umieszczonymi na karcie książki obmiarów. W razie braku miejsca szkice mogą być dołączone w formie oddzielnego załącznika do książki obmiarów, którego wzór zostanie uzgodniony z Inspektorem projektu.

## 8. ODBIÓR ROBÓT

### 8.1. Rodzaje odbiorów robót

W zależności od ustaleń, roboty podlegają następującym etapom odbioru:

- a) odbiorowi robót zanikających i ulegających zakryciu,
- b) odbiorowi częściowemu,
- c) odbiorowi ostatecznemu,
- d) odbiorowi pogwarancyjnemu.

### 8.2. Odbiór robót zanikających i ulegających zakryciu

Odbiór robót zanikających i ulegających zakryciu polega na finalnej ocenie ilości i jakości wykonywanych robót, które w dalszym procesie realizacji ulegną zakryciu.

Odbiór robót zanikających i ulegających zakryciu będzie dokonany w czasie umożliwiającym wykonanie ewentualnych korekt i poprawek bez hamowania ogólnego postępu robót.

Odbioru robót dokonuje Inspektor projektu.

Gotowość danej części robót do odbioru zgłasza Wykonawca wpisem do dziennika budowy i jednoczesnym powiadomieniem Inspektora projektu. Odbiór będzie przeprowadzony niezwłocznie, nie później jednak niż w ciągu 3 dni od daty zgłoszenia wpisem do dziennika budowy i powiadomienia o tym fakcie Inspektora projektu.

Jakość i ilość robót ulegających zakryciu ocenia Inspektor projektu na podstawie dokumentów zawierających komplet wyników badań laboratoryjnych i w oparciu o przeprowadzone pomiary, w konfrontacji z dokumentacją projektową, SST i uprzednimi ustaleniami.

### 8.3. Odbiór częściowy

Odbiór częściowy polega na ocenie ilości i jakości wykonanych części robót. Odbioru częściowego robót dokonuje się wg zasad jak przy odbiorze ostatecznym robót. Odbioru robót dokonuje Inspektor projektu.

## 8.4. Odbiór ostateczny robót

### 8.4.1. Zasady odbioru ostatecznego robót

Odbiór ostateczny polega na finalnej ocenie rzeczywistego wykonania robót w odniesieniu do ich ilości, jakości i wartości.

Całkowite zakończenie robót oraz gotowość do odbioru ostatecznego będzie stwierdzona przez Wykonawcę wpisem do dziennika budowy z bezzwłocznym powiadomieniem na piśmie o tym fakcie Inspektora projektu.

Odbiór ostateczny robót nastąpi w terminie ustalonym w dokumentach umowy, licząc od dnia potwierdzenia przez Inspektora projektu zakończenia robót i przyjęcia dokumentów, o których mowa w punkcie 8.4.2.

Odbioru ostatecznego robót dokona komisja wyznaczona przez Zamawiającego w obecności Inspektora projektu i Wykonawcy. Komisja odbierająca roboty dokona ich oceny jakościowej na podstawie przedłożonych dokumentów, wyników badań i pomiarów, ocenie wizualnej oraz zgodności wykonania robót z dokumentacją projektową i SST.

W toku odbioru ostatecznego robót komisja zapozna się z realizacją ustaleń przyjętych w trakcie odbiorów robót zanikających i ulegających zakryciu, zwłaszcza w zakresie wykonania robót uzupełniających i robót poprawkowych.

W przypadkach niewykonania wyznaczonych robót poprawkowych lub robót uzupełniających w warstwie ścieralnej lub robotach wykończeniowych, komisja przerwie swoje czynności i ustali nowy termin odbioru ostatecznego.

W przypadku stwierdzenia przez komisję, że jakość wykonywanych robót w poszczególnych asortymentach nieznacznie odbiega od wymaganej dokumentacją projektową i SST z uwzględnieniem tolerancji i nie ma większego wpływu na cechy eksploatacyjne obiektu i bezpieczeństwo ruchu, komisja dokona potrąceń, oceniając pomniejszoną wartość wykonywanych robót w stosunku do wymagań przyjętych w dokumentach umowy.

### 8.4.2. Dokumenty do odbioru ostatecznego

Podstawowym dokumentem do dokonania odbioru ostatecznego robót jest protokół odbioru ostatecznego robót sporządzony wg wzoru ustalonego przez Zamawiającego.

Do odbioru ostatecznego Wykonawca jest zobowiązany przygotować następujące dokumenty:

1. dokumentację projektową podstawową z naniesionymi zmianami oraz dodatkową, jeśli została sporządzona w trakcie realizacji umowy,
2. szczegółowe specyfikacje techniczne (podstawowe z dokumentów umowy i ew. uzupełniające lub zamiennie),
3. recepty i ustalenia technologiczne,
4. dzienniki budowy i książki obmiarów (oryginały),
5. wyniki pomiarów kontrolnych oraz badań i oznaczeń laboratoryjnych, zgodne z SST i ew. PZJ,
6. deklaracje zgodności lub certyfikaty zgodności wbudowanych materiałów zgodnie z SST i ew. PZJ,
7. opinię technologiczną sporządzoną na podstawie wszystkich wyników badań i pomiarów załączonych do dokumentów odbioru, wykonanych zgodnie z SST i PZJ,
8. rysunki (dokumentacje) na wykonanie robót towarzyszących (np. na przełożenie linii telefonicznej, energetycznej, gazowej, oświetlenia itp.) oraz protokoły odbioru i przekazania tych robót właścicielom urządzeń,
9. geodezyjną inwentaryzację powykonawczą robót i sieci uzbrojenia terenu,
10. kopię mapy zasadniczej powstałej w wyniku geodezyjnej inwentaryzacji powykonawczej.

W przypadku, gdy wg komisji, roboty pod względem przygotowania dokumentacyjnego nie będą gotowe do odbioru ostatecznego, komisja w porozumieniu z Wykonawcą wyznaczy ponowny termin odbioru ostatecznego robót.

Wszystkie zarządzone przez komisję roboty poprawkowe lub uzupełniające będą zestawione wg wzoru ustalonego przez Zamawiającego.

Termin wykonania robót poprawkowych i robót uzupełniających wyznaczy komisja.

## 8.5. Odbiór pogwarancyjny

Odbiór pogwarancyjny polega na ocenie wykonanych robót związanych z usunięciem wad stwierdzonych przy odbiorze ostatecznym i zaistniałych w okresie gwarancyjnym.

Odbiór pogwarancyjny będzie dokonany na podstawie oceny wizualnej obiektu z uwzględnieniem zasad opisanych w punkcie 8.4 „Odbiór ostateczny robót”.

## 9. PODSTAWA PŁATNOŚCI

### 9.1. Ustalenia ogólne

Podstawą płatności jest cena jednostkowa skalkulowana przez Wykonawcę za jednostkę obmiarową ustaloną dla danej pozycji kosztorysu.

Dla pozycji kosztorysowych wycenionych ryczałtowo podstawą płatności jest wartość (kwota) podana przez Wykonawcę w danej pozycji kosztorysu.

Cena jednostkowa lub kwota ryczałtowa pozycji kosztorysowej będzie uwzględniać wszystkie czynności, wymagania i badania składające się na jej wykonanie, określone dla tej roboty w SST i w dokumentacji projektowej.

Ceny jednostkowe lub kwoty ryczałtowe robót będą obejmować:

- robocizną bezpośrednią wraz z towarzyszącymi kosztami,
- wartość zużytych materiałów wraz z kosztami zakupu, magazynowania, ewentualnych ubytków i transportu na teren budowy,
- wartość pracy sprzętu wraz z towarzyszącymi kosztami,
- koszty pośrednie, zysk kalkulacyjny i ryzyko,
- podatki obliczone zgodnie z obowiązującymi przepisami.

Do cen jednostkowych nie należy wliczać podatku VAT.

## **2. ODTWORZENIE TRASY I PUNKTÓW WYSOKOŚCIOWYCH D-01.01.01**

### **1. WSTĘP**

#### **1.1. Przedmiot SST**

Przedmiotem niniejszej szczegółowej specyfikacji technicznej (SST) są wymagania dotyczące wykonania i odbioru robót związanych z odtworzeniem trasy drogowej i jej punktów wysokościowych.

#### **1.2. Zakres stosowania SST**

Przedmiotem niniejszej szczegółowej specyfikacji technicznej są wymagania ogólne dotyczące wykonania i odbioru robót dla zadania „Modernizacja jezdni na ulicy Wolności w Ostrowie Wielkopolskim”.

#### **1.3. Zakres robót objętych SST**

Ustalenia zawarte w niniejszej specyfikacji dotyczą zasad prowadzenia robót związanych z wszystkimi czynnościami umożliwiającymi i mającymi na celu odtworzenie w terenie przebiegu trasy drogowej.

##### **1.3.1. Odtworzenie trasy i punktów wysokościowych**

W zakres robót pomiarowych, związanych z odtworzeniem trasy i punktów wysokościowych wchodzi:

- a) sprawdzenie wyznaczenia sytuacyjnego i wysokościowego punktów głównych osi trasy i punktów wysokościowych,
- b) uzupełnienie osi trasy dodatkowymi punktami (wyznaczenie osi),
- c) wyznaczenie dodatkowych punktów wysokościowych (reperów roboczych),
- d) wyznaczenie przekrojów poprzecznych,
- e) zastabilizowanie punktów w sposób trwały, ochrona ich przed zniszczeniem oraz oznakowanie w sposób ułatwiający odszukanie i ewentualne odtworzenie.

#### **1.4. Określenia podstawowe**

**1.4.1.** Punkty główne trasy - punkty załamania osi trasy, punkty kierunkowe oraz początkowy i końcowy punkt trasy.

**1.4.2.** Pozostałe określenia podstawowe są zgodne z obowiązującymi, odpowiednimi polskimi normami i z definicjami podanymi w SST D-M-00.00.00 „Wymagania ogólne” pkt 1.4.

#### **1.5. Ogólne wymagania dotyczące robót**

Ogólne wymagania dotyczące robót podano w SST D-M-00.00.00 „Wymagania ogólne” pkt 1.5.

### **2. MATERIAŁY**

#### **2.1. Ogólne wymagania dotyczące materiałów**

Ogólne wymagania dotyczące materiałów, ich pozyskiwania i składowania podano w SST D-M-00.00.00 „Wymagania ogólne” pkt 2.

#### **2.2. Rodzaje materiałów**

Do utrwalenia punktów głównych trasy należy stosować pale drewniane z gwoździem lub prętem stalowym, słupki betonowe albo rury metalowe o długości około 0,50 metra.

Pale drewniane umieszczone poza granicą robót ziemnych, w sąsiedztwie punktów załamania trasy, powinny mieć średnicę od 0,15 do 0,20 m i długość od 1,5 do 1,7 m.

Do stabilizacji pozostałych punktów należy stosować paliki drewniane średnicy od 0,05 do 0,08 m i długości około 0,30 m, a dla punktów utrwalanych w istniejącej nawierzchni bolce stalowe średnicy 5 mm i długości od 0,04 do 0,05 m.

„Świadki” powinny mieć długość około 0,50 m i przekrój prostokątny.

### **3. SPRZĘT**

#### **3.1. Ogólne wymagania dotyczące sprzętu**

Ogólne wymagania dotyczące sprzętu podano w SST D-M-00.00.00 „Wymagania ogólne” pkt 3.

#### **3.2. Sprzęt pomiarowy**

Do odtworzenia sytuacyjnego trasy i punktów wysokościowych należy stosować następujący sprzęt:

- teodolity lub tachimetry,
- niwelatory,
- dalmierze,
- tyczki,
- łąty,
- taśmy stalowe, szpilki.

Sprzęt stosowany do odtworzenia trasy drogowej i jej punktów wysokościowych powinien gwarantować uzyskanie wymaganej dokładności pomiaru.

### **4. TRANSPORT**

#### **4.1. Ogólne wymagania dotyczące transportu**

Ogólne wymagania dotyczące transportu podano w SST D-M-00.00.00 „Wymagania ogólne” pkt 4.

#### **4.2. Transport sprzętu i materiałów**

Sprzęt i materiały do odtworzenia trasy można przewozić dowolnymi środkami transportu.

### **5. WYKONANIE ROBÓT**

#### **5.1. Ogólne zasady wykonania robót**

Ogólne zasady wykonania robót podano w SST D-M-00.00.00 „Wymagania ogólne” pkt 5.

#### **5.2. Zasady wykonywania prac pomiarowych**

Prace pomiarowe powinny być wykonane zgodnie z obowiązującymi Instrukcjami GUGiK (od 1 do 7).

Przed przystąpieniem do robót Wykonawca powinien przejąć od Zamawiającego dane zawierające lokalizację i współrzędne punktów głównych trasy oraz reperów.

W oparciu o materiały dostarczone przez Zamawiającego, Wykonawca powinien przeprowadzić obliczenia i pomiary geodezyjne niezbędne do szczegółowego wytyczenia robót.

Prace pomiarowe powinny być wykonane przez osoby posiadające odpowiednie kwalifikacje i uprawnienia.

Wykonawca powinien natychmiast poinformować Inspektora o wszelkich błędach wykrytych w wytyczeniu punktów głównych trasy i (lub) reperów roboczych. Błędy te powinny być usunięte na koszt Zamawiającego.

Wykonawca powinien sprawdzić czy rzędne terenu określone w dokumentacji projektowej są zgodne z rzeczywistymi rzędnymi terenu. Jeżeli Wykonawca stwierdzi, że rzeczywiste rzędne terenu istotnie różnią się od rzędnych określonych w dokumentacji projektowej, to powinien powiadomić o tym Inspektora. Ukształtowanie terenu w takim rejonie nie powinno być zmieniane przed podjęciem odpowiedniej decyzji przez Inspektora. Wszystkie roboty dodatkowe, wynikające z różnic rzędnych terenu podanych w dokumentacji projektowej i rzędnych rzeczywistych, akceptowane przez Inspektora, zostaną wykonane na koszt Zamawiającego. Zaniechanie powiadomienia Inspektora oznacza, że roboty dodatkowe w takim przypadku obciążą Wykonawcę.

Wszystkie roboty, które bazują na pomiarach Wykonawcy, nie mogą być rozpoczęte przed zaakceptowaniem wyników pomiarów przez Inspektora.

Punkty wierzchołkowe, punkty główne trasy i punkty pośrednie osi trasy muszą być zaopatrzone w oznaczenia określające w sposób wyraźny i jednoznaczny charakterystykę i położenie tych punktów. Forma i wzór tych oznaczeń powinny być zaakceptowane przez Inspektora.

Wykonawca jest odpowiedzialny za ochronę wszystkich punktów pomiarowych i ich oznaczeń w czasie trwania robót. Jeżeli znaki pomiarowe przekazane przez Zamawiającego zostaną zniszczone przez Wykonawcę świadomie lub wskutek zaniedbania, a ich odtworzenie jest konieczne do dalszego prowadzenia robót, to zostaną one odtworzone na koszt Wykonawcy.

Wszystkie pozostałe prace pomiarowe konieczne dla prawidłowej realizacji robót należą do obowiązków Wykonawcy.

### **5.3. Sprawdzenie wyznaczenia punktów głównych osi trasy i punktów wysokościowych**

Punkty wierzchołkowe trasy i inne punkty główne powinny być zastabilizowane w sposób trwały, przy użyciu pali drewnianych lub słupków betonowych, a także dowiązane do punktów pomocniczych, położonych poza granicą robót ziemnych. Maksymalna odległość pomiędzy punktami głównymi na odcinkach prostych nie może przekraczać 500 m.

Zamawiający powinien założyć robocze punkty wysokościowe (repery robocze) wzdłuż osi trasy drogowej, a także przy każdym obiekcie Inspektorskim.

Maksymalna odległość między reperami roboczymi wzdłuż trasy drogowej w terenie płaskim powinna wynosić 500 metrów, natomiast w terenie falistym i górskim powinna być odpowiednio zmniejszona, zależnie od jego konfiguracji.

Repery robocze należy założyć poza granicami robót związanych z wykonaniem trasy drogowej i obiektów towarzyszących. Jako repery robocze można wykorzystać punkty stałe na stabilnych, istniejących budowlach wzdłuż trasy drogowej. O ile brak takich punktów, repery robocze należy założyć w postaci słupków betonowych lub grubych kształtowników stalowych, osadzonych w gruncie w sposób wykluczający osiadanie, zaakceptowany przez Inspektora.

Rzędne reperów roboczych należy określać z taką dokładnością, aby średni błąd niwelacji po wyrównaniu był mniejszy od 4 mm/km, stosując niwelację podwójną w nawiązaniu do reperów państwowych.

Repery robocze powinny być wyposażone w dodatkowe oznaczenia, zawierające wyraźne i jednoznaczne określenie nazwy reperu i jego rzędnej.

### **5.4. Odtworzenie osi trasy**

Tyczenie osi trasy należy wykonać w oparciu o dokumentację projektową oraz inne dane geodezyjne przekazane przez Zamawiającego, przy wykorzystaniu sieci poligonizacji państwowej albo innej osnowy geodezyjnej, określonej w dokumentacji projektowej.

Oś trasy powinna być wyznaczona w punktach głównych i w punktach pośrednich w odległości zależnej od charakterystyki terenu i ukształtowania trasy, lecz nie rzadziej niż co 50 metrów.

Dopuszczalne odchylenie sytuacyjne wytyczonej osi trasy w stosunku do dokumentacji projektowej nie może być większe niż 3 cm dla autostrad i dróg ekspresowych lub 5 cm dla pozostałych dróg. Rzędne niwelety punktów osi trasy należy wyznaczyć z dokładnością do 1 cm w stosunku do rzędnych niwelety określonych w dokumentacji projektowej.

Do utrwalenia osi trasy w terenie należy użyć materiałów wymienionych w pkt 2.2.

Usunięcie pali z osi trasy jest dopuszczalne tylko wówczas, gdy Wykonawca robót zastąpi je odpowiednimi palami po obu stronach osi, umieszczonych poza granicą robót.

### **5.5. Wyznaczenie przekrojów poprzecznych**

Wyznaczenie przekrojów poprzecznych obejmuje wyznaczenie krawędzi nasypów i wykopów na powierzchni terenu (określenie granicy robót), zgodnie z dokumentacją projektową oraz w miejscach wymagających uzupełnienia dla poprawnego przeprowadzenia robót i w miejscach zaakceptowanych przez Inspektora.

Do wyznaczania krawędzi nasypów i wykopów należy stosować dobrze widoczne paliki lub wiechy. Wiechy należy stosować w przypadku nasypów o wysokości przekraczającej 1 metr oraz wykopów głębszych niż 1 metr. Odległość między palikami lub wiechami należy dostosować do ukształtowania terenu oraz geometrii trasy drogowej. Odległość ta co najmniej powinna odpowiadać odstępowi kolejnych przekrojów poprzecznych.

Profilowanie przekrojów poprzecznych musi umożliwiać wykonanie nasypów i wykopów o kształcie zgodnym z dokumentacją projektową.

## **6. KONTROLA JAKOŚCI ROBÓT**

### **6.1. Ogólne zasady kontroli jakości robót**

Ogólne zasady kontroli jakości robót podano w SST D-M-00.00.00 „Wymagania ogólne” pkt 6.

### **6.2. Kontrola jakości prac pomiarowych**

Kontrolę jakości prac pomiarowych związanych z odtworzeniem trasy i punktów wysokościowych należy prowadzić według ogólnych zasad określonych w instrukcjach i wytycznych GUGiK (1,2,3,4,5,6,7) zgodnie z wymaganiami podanymi w pkt 5.4.

## **7. OBMIAR ROBÓT**

### **7.1. Ogólne zasady obmiaru robót**

Ogólne zasady obmiaru robót podano w SST D-M-00.00.00 „Wymagania ogólne” pkt 7.

## 7.2. Jednostka obmiarowa

Jednostką obmiarową jest km (kilometr) odtworzonej trasy w terenie.

Obmiar robót związanych z wyznaczeniem obiektów jest częścią obmiaru robót mostowych.

## 8. ODBIÓR ROBÓT

### 8.1. Ogólne zasady odbioru robót

Ogólne zasady odbioru robót podano w SST D-M-00.00.00 „Wymagania ogólne” pkt 8.

### 8.2. Sposób odbioru robót

Odbiór robót związanych z odtworzeniem trasy w terenie następuje na podstawie szkiców i dzienników pomiarów geodezyjnych lub protokołu z kontroli geodezyjnej, które Wykonawca przedkłada Inspektorowi.

## 9. PODSTAWA PŁATNOŚCI

### 9.1. Ogólne ustalenia dotyczące podstawy płatności

Ogólne ustalenia dotyczące podstawy płatności podano w SST D-M-00.00.00 „Wymagania ogólne” pkt 9.

### 9.2. Cena jednostki obmiarowej

Cena 1 km wykonania robót obejmuje:

- sprawdzenie wyznaczenia punktów głównych osi trasy i punktów wysokościowych,
- uzupełnienie osi trasy dodatkowymi punktami,
- wyznaczenie dodatkowych punktów wysokościowych,
- wyznaczenie przekrojów poprzecznych z ewentualnym wytyczeniem dodatkowych przekrojów,
- zastabilizowanie punktów w sposób trwały, ochrona ich przed zniszczeniem i oznakowanie ułatwiające odszukanie i ewentualne odtworzenie.

## **3. KORYTO WRAZ Z PROFILOWANIEM I ZAGĘSZCZANIEM PODŁOŻA D-04.01.01**

### 1. WSTĘP

#### 1.1. Przedmiot SST

Przedmiotem niniejszej szczegółowej specyfikacji technicznej (SST) są wymagania dotyczące wykonania i odbioru robót związanych z wykonywaniem koryta wraz z profilowaniem i zagęszczeniem podłoża gruntowego.

#### 1.2. Zakres stosowania SST

Przedmiotem niniejszej szczegółowej specyfikacji technicznej są wymagania ogólne dotyczące wykonania i odbioru robót dla zadania „Modernizacja jezdni na ulicy Wolności w Ostrowie Wielkopolskim”.

#### 1.3. Zakres robót objętych SST

Ustalenia zawarte w niniejszej specyfikacji dotyczą zasad prowadzenia robót związanych z wykonaniem koryta przeznaczonego do ułożenia konstrukcji nawierzchni.

#### 1.4. Określenia podstawowe

Określenia podstawowe są zgodne z obowiązującymi, odpowiednimi polskimi normami i definicjami podanymi w SST D-M-00.00.00 „Wymagania ogólne” pkt 1.4.

#### 1.5. Ogólne wymagania dotyczące robót

Ogólne wymagania dotyczące robót podano w SST D-M-00.00.00 „Wymagania ogólne” pkt 1.5.

### 2. MATERIAŁY

Nie występują.

### 3. SPRZĘT

#### 3.1. Ogólne wymagania dotyczące sprzętu

Ogólne wymagania dotyczące sprzętu podano w SST D-M-00.00.00 „Wymagania ogólne” pkt 3.

#### 3.2. Sprzęt do wykonania robót

Wykonawca przystępujący do wykonania koryta i profilowania podłoża powinien wykazać się możliwością korzystania z następującego sprzętu:

- równiarek lub spycharek uniwersalnych z ukośnie ustawianym lemieszem; Inspektor może dopuścić wykonanie koryta i profilowanie podłoża z zastosowaniem spycharki z lemieszem ustawionym prostopadłe do kierunku pracy maszyny,
- koparek z czerpakami profilowymi (przy wykonywaniu wąskich koryt),
- walców statycznych, wibracyjnych lub płyt wibracyjnych.

Stosowany sprzęt nie może spowodować niekorzystnego wpływu na właściwości gruntu podłoża.

### 4. TRANSPORT

#### 4.1. Ogólne wymagania dotyczące transportu

Ogólne wymagania dotyczące transportu podano w SST D-M-00.00.00 „Wymagania ogólne” pkt 4.

#### 4.2. Transport materiałów

Wymagania dotyczące transportu materiałów podano w SST D-04.02.01, D-04.02.02, D-04.03.01 pkt 4.

### 5. WYKONANIE ROBÓT

#### 5.1. Ogólne zasady wykonania robót

Ogólne zasady wykonania robót podano w SST D-M-00.00.00 „Wymagania ogólne” pkt 5.

## 5.2. Warunki przystąpienia do robót

Wykonawca powinien przystąpić do wykonania koryta oraz profilowania i zagęszczenia podłoża bezpośrednio przed rozpoczęciem robót związanych z wykonaniem warstw nawierzchni. Wcześniejsze przystąpienie do wykonania koryta oraz profilowania i zagęszczenia podłoża jest możliwe wyłącznie za zgodą Inspektora, w korzystnych warunkach atmosferycznych.

W wykonanym korycie oraz po wyprofilowanym i zagęszczonym podłożu nie może odbywać się ruch budowlany, niezwiązany bezpośrednio z wykonaniem pierwszej warstwy nawierzchni.

## 5.3. Wykonanie koryta

Paliki lub szpilki do prawidłowego ukształtowania koryta w planie i profilu powinny być wcześniej przygotowane.

Paliki lub szpilki należy ustawiać w osi drogi i w rzędach równoległych do osi drogi lub w inny sposób zaakceptowany przez Inspektora. Rozmieszczenie palików lub szpilek powinno umożliwiać naciągnięcie sznurków lub linek do wytyczenia robót w odstępach nie większych niż co 10 metrów.

Rodzaj sprzętu, a w szczególności jego moc należy dostosować do rodzaju gruntu, w którym prowadzone są roboty i do trudności jego odspojenia.

Koryto można wykonywać ręcznie, gdy jego szerokość nie pozwala na zastosowanie maszyn, na przykład na poszerzeniach lub w przypadku robót o małym zakresie. Sposób wykonania musi być zaakceptowany przez Inspektora.

Grunt odspojony w czasie wykonywania koryta powinien być wykorzystany zgodnie z ustaleniami dokumentacji projektowej i SST, tj. wbudowany w nasyp lub odwieziony na odkład w miejsce wskazane przez Inspektora.

Profilowanie i zagęszczenie podłoża należy wykonać zgodnie z zasadami określonymi w pkt 5.4.

## 5.4. Profilowanie i zagęszczenie podłoża

Przed przystąpieniem do profilowania podłoża powinno być oczyszczone ze wszelkich zanieczyszczeń.

Po oczyszczeniu powierzchni podłoża należy sprawdzić, czy istniejące rzędne terenu umożliwiają uzyskanie po profilowaniu zaprojektowanych rzędnych podłoża. Zaleca się, aby rzędne terenu przed profilowaniem były o co najmniej 5 cm wyższe niż projektowane rzędne podłoża.

Jeżeli powyższy warunek nie jest spełniony i występują zaniżenia poziomu w podłożu przewidzianym do profilowania, Wykonawca powinien spulchnić podłoża na głębokość zaakceptowaną przez Inspektora, dowieźć dodatkowy grunt spełniający wymagania obowiązujące dla górnej strefy korpusu, w ilości koniecznej do uzyskania wymaganych rzędnych wysokościowych i zagęścić warstwę do uzyskania wartości wskaźnika zagęszczenia, określonych w tabelicy 1.

Do profilowania podłoża należy stosować równiarki. Ścięty grunt powinien być wykorzystany w robotach ziemnych lub w inny sposób zaakceptowany przez Inspektora.

Bezpośrednio po profilowaniu podłoża należy przystąpić do jego zagęszczenia. Zagęszczanie podłoża należy kontynuować do osiągnięcia wskaźnika zagęszczenia nie mniejszego od podanego w tabelicy 1. Wskaźnik zagęszczenia należy określać zgodnie z BN-77/8931-12.

Tablica 1. Minimalne wartości wskaźnika zagęszczenia podłoża ( $I_s$ )

Strefa korpusu	Minimalna wartość $I_s$ dla:		
	Autostrad i dróg ekspresowych	Innych dróg	
		Ruch ciężki i bardzo ciężki	Ruch mniejszy od ciężkiego
Górna warstwa o grubości 20 cm	1,03	1,00	1,00
Na głębokości od 20 do 50 cm od powierzchni podłoża	1,00	1,00	0,97

W przypadku, gdy gruboziarnisty materiał tworzący podłoża uniemożliwia przeprowadzenie badania zagęszczenia, kontrolę zagęszczenia należy oprzeć na metodzie obciążeń płytowych. Należy określić pierwotny i wtórny moduł odkształcenia podłoża według BN-64/8931-02. Stosunek wtórnego i pierwotnego modułu odkształcenia nie powinien przekraczać 2,2.

Wilgotność gruntu podłoża podczas zagęszczania powinna być równa wilgotności optymalnej z tolerancją od -20% do +10%.

## 5.5. Utrzymanie koryta oraz wyprofilowanego i zagęszczonego podłoża

Podłoża (koryta) po wyprofilowaniu i zagęszczeniu powinno być utrzymywane w dobrym stanie.

Jeżeli po wykonaniu robót związanych z profilowaniem i zagęszczeniem podłoża nastąpi przerwa w robotach i Wykonawca nie przystąpi natychmiast do układania warstw nawierzchni, to powinien on zabezpieczyć podłoża przed nadmiernym zawilgoceniem, na przykład przez rozłożenie folii lub w inny sposób zaakceptowany przez Inspektora.

Jeżeli wyprofilowane i zagęszczone podłoża uległo nadmiernemu zawilgoceniu, to do układania kolejnej warstwy można przystąpić dopiero po jego naturalnym osuszeniu.

Po osuszeniu podłoża Inspektor oceni jego stan i ewentualnie zaleci wykonanie niezbędnych napraw. Jeżeli zawilgocenie nastąpiło wskutek zaniedbania Wykonawcy, to naprawę wykona on na własny koszt.

## 6. KONTROLA JAKOŚCI ROBÓT

### 6.1. Ogólne zasady kontroli jakości robót

Ogólne zasady kontroli jakości robót podano w SST D-M-00.00.00 „Wymagania ogólne” pkt 6.

### 6.2. Badania w czasie robót

#### 6.2.1. Częstotliwość oraz zakres badań i pomiarów

Częstotliwość oraz zakres badań i pomiarów dotyczących cech geometrycznych i zagęszczenia koryta i wyprofilowanego podłoża podaje tablica 2.

Tablica 2. Częstotliwość oraz zakres badań i pomiarów wykonanego koryta i wyprofilowanego podłoża

Lp.	Wyszczególnienie badań i pomiarów	Minimalna częstotliwość badań i pomiarów
1	Szerokość koryta	10 razy na 1 km
2	Równość podłużna	co 20 m na każdym pasie ruchu
3	Równość poprzeczna	10 razy na 1 km
4	Spadki poprzeczne *)	10 razy na 1 km
5	Rzędne wysokościowe	co 25 m w osi jezdni i na jej krawędziach dla autostrad i dróg ekspresowych, co 100 m dla pozostałych dróg
6	Ukształtowanie osi w planie *)	co 25 m w osi jezdni i na jej krawędziach dla autostrad i dróg ekspresowych, co 100 m dla pozostałych dróg
7	Zagęszczenie, wilgotność gruntu podłoża	w 2 punktach na dziennej działce roboczej, lecz nie rzadziej niż raz na 600 m <sup>2</sup>

\*) Dodatkowe pomiary spadków poprzecznych i ukształtowania osi w planie należy wykonać w punktach głównych luków poziomych

#### 6.2.2. Szerokość koryta (profilowanego podłoża)

Szerokość koryta i profilowanego podłoża nie może różnić się od szerokości projektowanej o więcej niż +10 cm i -5 cm.

#### 6.2.3. Równość koryta (profilowanego podłoża)

Nierówności podłużne koryta i profilowanego podłoża należy mierzyć 4-metrową łatą zgodnie z normą BN-68/8931-04.

Nierówności poprzeczne należy mierzyć 4-metrową łatą.

Nierówności nie mogą przekraczać 20 mm.

#### 6.2.4. Spadki poprzeczne

Spadki poprzeczne koryta i profilowanego podłoża powinny być zgodne z dokumentacją projektową z tolerancją  $\pm 0,5\%$ .

#### 6.2.5. Rzędne wysokościowe

Różnice pomiędzy rzędnymi wysokościowymi koryta lub wyprofilowanego podłoża i rzędnymi projektowanymi nie powinny przekraczać +1 cm, -2 cm.

#### 6.2.6. Ukształtowanie osi w planie

Oś w planie nie może być przesunięta w stosunku do osi projektowanej o więcej niż  $\pm 3$  cm dla autostrad i dróg ekspresowych lub więcej niż  $\pm 5$  cm dla pozostałych dróg.

#### 6.2.7. Zagęszczenie koryta (profilowanego podłoża)

Wskaźnik zagęszczenia koryta i wyprofilowanego podłoża określony wg BN-77/8931-12 nie powinien być mniejszy od podanego w tablicy 1.

Jeśli jako kryterium dobrego zagęszczenia stosuje się porównanie wartości modułów odkształcenia, to wartość stosunku wtórnego do pierwotnego modułu odkształcenia, określonych zgodnie z normą BN-64/8931-02 nie powinna być większa od 2,2.

Wilgotność w czasie zagęszczania należy badać według PN-EN 1097-5. Wilgotność gruntu podłoża powinna być równa wilgotności optymalnej z tolerancją od -20% do +10%.

### 6.3. Zasady postępowania z wadliwie wykonanymi odcinkami koryta (profilowanego podłoża)

Wszystkie powierzchnie, które wykazują większe odchylenia cech geometrycznych od określonych w punkcie 6.2 powinny być naprawione przez spulchnienie do głębokości co najmniej 10 cm, wyrównanie i powtórne zagęszczenie. Dodanie nowego materiału bez spulchnienia wykonanej warstwy jest niedopuszczalne.

## 7. OBMIAR ROBÓT

### 7.1. Ogólne zasady obmiaru robót

Ogólne zasady obmiaru robót podano w SST D-M-00.00.00 „Wymagania ogólne” pkt 7.

### 7.2. Jednostka obmiarowa

Jednostką obmiarową jest m<sup>2</sup> (metr kwadratowy) wykonanego i odebranego koryta.

## 8. ODBIÓR ROBÓT

Ogólne zasady odbioru robót podano w SST D-M-00.00.00 „Wymagania ogólne” pkt 8.

Roboty uznaje się za wykonane zgodnie z dokumentacją projektową, SST i wymaganiami Inspektora, jeżeli wszystkie pomiary i badania z zachowaniem tolerancji wg punktu 6 dały wyniki pozytywne.

## 9. PODSTAWA PŁATNOŚCI

### 9.1. Ogólne ustalenia dotyczące podstawy płatności

Ogólne ustalenia dotyczące podstawy płatności podano w SST D-M-00.00.00 „Wymagania ogólne” pkt 9.

### 9.2. Cena jednostki obmiarowej

Cena wykonania 1 m<sup>2</sup> koryta obejmuje:

- prace pomiarowe i roboty przygotowawcze,
- odspojenie gruntu z przerzutem na pobocze i rozplantowaniem,
- załadunek nadmiaru odspojonego gruntu na środki transportowe i odwiezienie na odkład lub nasyp,
- profilowanie dna koryta lub podłoża,
- zagęszczenie,

- utrzymanie koryta lub podłoża,
- przeprowadzenie pomiarów i badań laboratoryjnych, wymaganych w specyfikacji technicznej.

#### **4. PODBUDOWA Z KRUSZYW. WYMAGANIA OGÓLNE D-04.04.00**

##### 1. WSTĘP

###### 1.1. Przedmiot SST

Przedmiotem niniejszej szczegółowej specyfikacji technicznej (SST) są wymagania ogólne dotyczące wykonania i odbioru robót związanych z wykonywaniem podbudowy z kruszywa stabilizowanych mechanicznie.

###### 1.2. Zakres stosowania SST

Przedmiotem niniejszej szczegółowej specyfikacji technicznej są wymagania ogólne dotyczące wykonania i odbioru robót dla zadania „Modernizacja jezdni na ulicy Wolności w Ostrowie Wielkopolskim”.

###### 1.3. Zakres robót objętych SST

Ustalenia zawarte w niniejszej specyfikacji dotyczą zasad prowadzenia robót związanych z wykonywaniem podbudów z kruszywa stabilizowanych mechanicznie wg PN-S-06102 i obejmują SST:

D-04.04.02 Podbudowa z kruszywa łamanego stabilizowanego mechanicznie,

Podbudowę z kruszywa stabilizowanych mechanicznie wykonuje się, zgodnie z ustaleniami podanymi w dokumentacji projektowej, jako podbudowę pomocniczą i podbudowę zasadniczą wg Katalogu typowych konstrukcji nawierzchni podatnych i półsztywnych.

###### 1.4. Określenia podstawowe

1.4.1. Stabilizacja mechaniczna - proces technologiczny, polegający na odpowiednim zagęszczeniu w optymalnej wilgotności kruszywa o właściwie dobranym uziarnieniu.

1.4.2. Pozostałe określenia podstawowe są zgodne z obowiązującymi, odpowiednimi polskimi normami oraz z definicjami podanymi w SST D-M-00.00.00 „Wymagania ogólne” pkt 1.4 oraz w SST dotyczących poszczególnych rodzajów podbudów z kruszywa stabilizowanych mechanicznie: D-04.04.02 Podbudowa z kruszywa łamanego stabilizowanego mechanicznie.

###### 1.5. Ogólne wymagania dotyczące robót

Ogólne wymagania dotyczące robót podano w SST D-M-00.00.00 „Wymagania ogólne” pkt 1.5.

##### 2. MATERIAŁY

###### 2.1. Ogólne wymagania dotyczące materiałów

Ogólne wymagania dotyczące materiałów, ich pozyskiwania i składowania, podano w SST D-M-00.00.00 „Wymagania ogólne” pkt 2.

###### 2.2. Rodzaje materiałów

Materiały stosowane do wykonania podbudów z kruszywa stabilizowanych mechanicznie podano w SST dotyczących poszczególnych rodzajów podbudów:

D-04.04.02 Podbudowa z kruszywa łamanego stabilizowanego mechanicznie.

###### 2.3. Wymagania dla materiałów

###### 2.3.1. Uziarnienie kruszywa

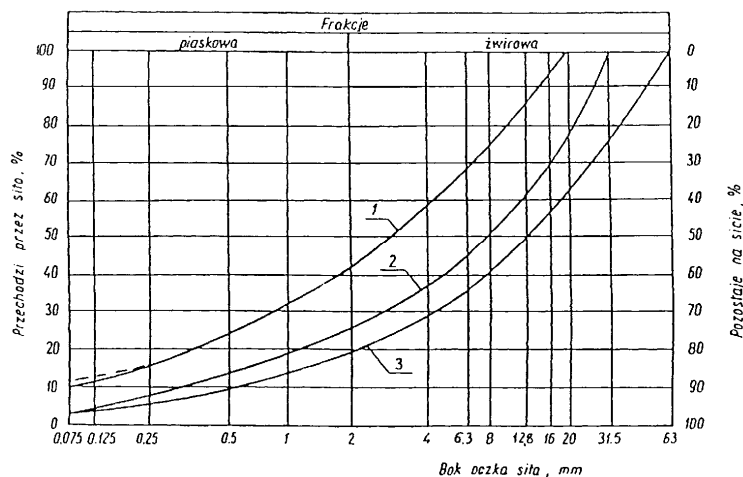
Krzywa uziarnienia kruszywa, określona według PN-EN933-1 powinna leżeć między krzywymi granicznymi pól dobrego uziarnienia podanymi na rysunku 1.

Rysunek 1. Pole dobrego uziarnienia kruszywa przeznaczonych na podbudowy wykonywane metodą stabilizacji mechanicznej

1-2 kruszywo na podbudowę zasadniczą (górną warstwę) lub podbudowę jednowarstwową

1-3 kruszywo na podbudowę pomocniczą (dolną warstwę)

Krzywa uziarnienia kruszywa powinna być ciągła i nie może przebiegać od dolnej krzywej granicznej uziarnienia do górnej krzywej granicznej uziarnienia na sąsiednich sitach. Wymiar największego ziarna kruszywa nie może przekraczać 2/3 grubości warstwy układanej jednorazowo.





### 2.3.2. Właściwości kruszywa

Kruszywa powinny spełniać wymagania określone w tablicy 1.

Tablica 1.

Lp	Wyszczególnienie właściwości	Wymagania						Badania według
		Kruszywa naturalne		Kruszywa łamane		Żużel		
		zasadnicza	pomocnicza	zasadnicza	pomocnicza	zasadnicza	pomocnicza	
1	Zawartość ziarn mniejszych niż 0,075 mm, % (m/m)	od 2 do 10	od 2 do 12	od 2 do 10	od 2 do 12	od 2 do 10	od 2 do 12	PN-EN 933-1
2	Zawartość nadziarna, % (m/m), nie więcej niż	5	10	5	10	5	10	PN-EN 933-1
3	Zawartość ziarn nieforemnych % (m/m), nie więcej niż	35	45	35	40	-	-	PN-EN 933-4
4	Zawartość zanieczyszczeń organicznych, % (m/m), nie więcej niż	1	1	1	1	1	1	PN-B-04481
5	Wskaźnik piaskowy po pięcio-krotnym zagęszczeniu metodą I lub II wg PN-B-04481, %	od 30 do 70	od 30 do 70	od 30 do 70	od 30 do 70	-	-	BN-64/8931-01
6	Ścieralność w bębnie Los Angeles a) ścieralność całkowita po pełnej liczbie obrotów, nie więcej niż b) ścieralność częściowa po 1/5 pełnej liczby obrotów, nie więcej niż	35	45	35	50	40	50	PN-EN 1097-2
		30	40	30	35	30	35	
7	Nasiąkliwość, % (m/m), nie więcej niż	2,5	4	3	5	6	8	PN-EN 1097-6
8	Mrozoodporność, ubytek masy po 25 cyklach zamrażania, % (m/m), nie więcej niż	5	10	5	10	5	10	PN-EN 1367-1
9	Rozpad krzemianowy i żelazawy łącznie, % (m/m), nie więcej niż	-	-	-	-	1	3	PN-B-06714-37 PN-EN 1744-1
10	Zawartość związków siarki w przeliczeniu na SO <sub>3</sub> , % (m/m), nie więcej niż	1	1	1	1	2	4	PN-EN 1744-1
11	Wskaźnik nośności $w_{noś}$ mieszanki kruszywa, %, nie mniejszy niż: a) przy zagęszczeniu $I_s \geq 1,00$ c) przy zagęszczeniu $I_s \geq 1,03$	80	60	80	60	80	60	PN-S-06102
		120	-	120	-	120	-	

### 2.3.3. Woda

Należy stosować wodę wg PN-EN 1008.

## 3. SPRZĘT

### 3.1. Ogólne wymagania dotyczące sprzętu

Ogólne wymagania dotyczące sprzętu podano w SST D-M-00.00.00 „Wymagania ogólne” pkt 3.

### 3.2. Sprzęt do wykonania robót

Wykonawca przystępujący do wykonania podbudowy z kruszyw stabilizowanych mechanicznie powinien wykazać się możliwością korzystania z następującego sprzętu:

- mieszarek do wytwarzania mieszanki, wyposażonych w urządzenia dozujące wodę. Mieszarki powinny zapewnić wytworzenie jednorodnej mieszanki o wilgotności optymalnej,
- równiarek albo układarek do rozkładania mieszanki,

c) walców ogumionych i stalowych wibracyjnych lub statycznych do zagęszczania. W miejscach trudno dostępnych powinny być stosowane zagęszczarki płytowe, ubijaki mechaniczne lub małe walce wibracyjne.

#### 4. TRANSPORT

##### 4.1. Ogólne wymagania dotyczące transportu

Ogólne wymagania dotyczące transportu podano w SST D-M-00.00.00 „Wymagania ogólne” pkt 4.

##### 4.2. Transport materiałów

Kruszywa można przewozić dowolnymi środkami transportu w warunkach zabezpieczających je przed zanieczyszczeniem, zmieszaniem z innymi materiałami, nadmiernym wysuszeniem i zawilgoceniem.

Transport cementu powinien odbywać się zgodnie z BN-88/6731-08.

Transport pozostałych materiałów powinien odbywać się zgodnie z wymaganiami norm przedmiotowych.

#### 5. WYKONANIE ROBÓT

##### 5.1. Ogólne zasady wykonania robót

Ogólne zasady wykonania robót podano w SST D-M-00.00.00 „Wymagania ogólne” pkt 5.

##### 5.2. Przygotowanie podłoża

Podłoże pod podbudowę powinno spełniać wymagania określone w SST D-04.01.01 „Koryto wraz z profilowaniem i zagęszczeniem podłoża” i SST D-02.00.00 „Roboty ziemne”.

Podbudowa powinna być ułożona na podłożu zapewniającym nieprzenikanie drobnych cząstek gruntu do podbudowy. Warunek nieprzenikania należy sprawdzić wzorem:

$$\frac{D_{15}}{d_{85}} \leq 5 \quad (1)$$

w którym:

$D_{15}$  - wymiar boku oczka sita, przez które przechodzi 15% ziarn warstwy podbudowy lub warstwy odsączającej, w milimetrach,

$d_{85}$  - wymiar boku oczka sita, przez które przechodzi 85% ziarn gruntu podłoża, w milimetrach.

Jeżeli warunek (1) nie może być spełniony, należy na podłożu ułożyć warstwę odcinającą lub odpowiednio dobraną geowłókninę.

Ochronne właściwości geowłókniny, przeciw przenikaniu drobnych cząstek gruntu, wyznacza się z warunku:

$$\frac{d_{50}}{O_{90}} \leq 1,2 \quad (2)$$

w którym:

$d_{50}$  - wymiar boku oczka sita, przez które przechodzi 50 % ziarn gruntu podłoża, w milimetrach,

$O_{90}$  - umowna średnica porów geowłókniny odpowiadająca wymiarom frakcji gruntu zatrzymująca się na geowłókninie w ilości 90% (m/m); wartość parametru  $O_{90}$  powinna być podawana przez producenta geowłókniny.

Paliki lub szpilki do prawidłowego ukształtowania podbudowy powinny być wcześniej przygotowane.

Paliki lub szpilki powinny być ustawione w osi drogi i w rzędach równoległych do osi drogi, lub w inny sposób zaakceptowany przez Inspektora.

Rozmieszczenie palików lub szpilek powinno umożliwiać naciągnięcie sznurków lub linek do wytyczenia robót w odstępach nie większych niż co 10 m.

##### 5.3. Wbudowywanie i zagęszczanie mieszanki

Mieszanka kruszywa powinna być rozkładana w warstwie o jednakowej grubości, takiej, aby jej ostateczna grubość po zagęszczeniu była równa grubości projektowanej. Grubość pojedynczo układanej warstwy nie może przekraczać 20 cm po zagęszczeniu. Warstwa podbudowy powinna być rozłożona w sposób zapewniający osiągnięcie wymaganych spadków i rzędnych wysokościowych. Jeżeli podbudowa składa się z więcej niż jednej warstwy kruszywa, to każda warstwa powinna być wyprofilowana i zagęszczona z zachowaniem wymaganych spadków i rzędnych wysokościowych. Rozpoczęcie budowy każdej następnej warstwy może nastąpić po odbiorze poprzedniej warstwy przez Inspektora.

Wilgotność mieszanki kruszywa podczas zagęszczania powinna odpowiadać wilgotności optymalnej, określonej według próby Proctora, zgodnie z PN-B-04481 (metoda II). Materiał nadmiernie nawilgocony, powinien zostać osuszony przez mieszanie i napowietrzanie. Jeżeli wilgotność mieszanki kruszywa jest niższa od optymalnej o 20% jej wartości, mieszanka powinna być zwilżona określoną ilością wody i równomiernie wymieszana. W przypadku, gdy wilgotność mieszanki kruszywa jest wyższa od optymalnej o 10% jej wartości, mieszankę należy osuszyć.

Wskaźnik zagęszczenia podbudowy wg BN-77/8931-12 powinien odpowiadać przyjętemu poziomowi wskaźnika nośności podbudowy wg tablicy 1, lp. 11.

Powierzchnia odcinka próbnego powinna wynosić od 400 do 800 m<sup>2</sup>.

Odcinek próbny powinien być zlokalizowany w miejscu wskazanym przez Inspektora.

Wykonawca może przystąpić do wykonywania podbudowy po zaakceptowaniu odcinka próbnego przez Inspektora.

##### 5.4. Utrzymanie podbudowy

Podbudowa po wykonaniu, a przed ułożeniem następnej warstwy, powinna być utrzymywana w dobrym stanie. Jeżeli Wykonawca będzie wykorzystywał, za zgodą Inspektora, gotową podbudowę do ruchu budowlanego, to jest obowiązany naprawić wszelkie uszkodzenia podbudowy, spowodowane przez ten ruch. Koszt napraw wynikłych z niewłaściwego utrzymania podbudowy obciąża Wykonawcę robót.

## 6. KONTROLA JAKOŚCI ROBÓT

### 6.1. Ogólne zasady kontroli jakości robót

Ogólne zasady kontroli jakości robót podano w SST D-M-00.00.00 „Wymagania ogólne” pkt 6.

### 6.2. Badania przed przystąpieniem do robót

Przed przystąpieniem do robót Wykonawca powinien wykonać badania kruszyw przeznaczonych do wykonania robót i przedstawić wyniki tych badań Inspektorowi w celu akceptacji materiałów. Badania te powinny obejmować wszystkie właściwości określone w pkt 2.3 niniejszej SST.

### 6.3. Badania w czasie robót

#### 6.3.1. Częstotliwość oraz zakres badań i pomiarów

Częstotliwość oraz zakres badań podano w tablicy 2.

Tablica 2. Częstotliwość oraz zakres badań przy budowie podbudowy z kruszyw stabilizowanych mechanicznie

Lp.	Wyszczególnienie badań	Częstotliwość badań	
		Minimalna liczba badań na dziennej działce roboczej	Maksymalna powierzchnia podbudowy przy-padająca na jedno badanie (m <sup>2</sup> )
1	Uziarnienie mieszanki	2	600
2	Wilgotność mieszanki		
3	Zagęszczenie warstwy	10 próbek	na 10000 m <sup>2</sup>
4	Badanie właściwości kruszywa wg tab. 1, pkt 2.3.2	dla każdej partii kruszywa i przy każdej zmianie kruszywa	

#### 6.3.2. Uziarnienie mieszanki

Uziarnienie mieszanki powinno być zgodne z wymaganiami podanymi w pkt 2.3. Próbkę należy pobierać w sposób losowy, z rozłożonej warstwy, przed jej zagęszczeniem. Wyniki badań powinny być na bieżąco przekazywane Inspektorowi.

#### 6.3.3. Wilgotność mieszanki

Wilgotność mieszanki powinna odpowiadać wilgotności optymalnej, określonej według próby Proctora, zgodnie z PN-B-04481 (metoda II), z tolerancją +10% -20%.

Wilgotność należy określić według PN-EN 1097-5.

#### 6.3.4. Zagęszczenie podbudowy

Zagęszczenie każdej warstwy powinno odbywać się aż do osiągnięcia wymaganego wskaźnika zagęszczenia.

Zagęszczenie podbudowy należy sprawdzać według BN-77/8931-12. W przypadku, gdy przeprowadzenie badania jest niemożliwe ze względu na gruboziarniste kruszywo, kontrolę zagęszczenia należy oprzeć na metodzie obciążeń płytowych, wg BN-64/8931-02 i nie rzadziej niż raz na 5000 m<sup>2</sup>, lub według zaleceń Inspektora.

Zagęszczenie podbudowy stabilizowanej mechanicznie należy uznać za prawidłowe, gdy stosunek wtórnego modułu  $E_2$  do pierwotnego modułu odkształcenia  $E_1$  jest nie większy od 2,2 dla każdej warstwy konstrukcyjnej podbudowy.

$$\frac{E_2}{E_1} \leq 2,2$$

#### 6.3.5. Właściwości kruszywa

Badania kruszywa powinny obejmować ocenę wszystkich właściwości określonych w pkt 2.3.2.

Próbki do badań pełnych powinny być pobierane przez Wykonawcę w sposób losowy w obecności Inspektora.

### 6.4. Wymagania dotyczące cech geometrycznych podbudowy

#### 6.4.1. Częstotliwość oraz zakres pomiarów

Częstotliwość oraz zakres pomiarów dotyczących cech geometrycznych podbudowy podano w tablicy 3.

Tablica 3. Częstotliwość oraz zakres pomiarów wykonanej podbudowy z kruszywa stabilizowanego mechanicznie

Lp.	Wyszczególnienie badań i pomiarów	Minimalna częstotliwość pomiarów
1	Szerokość podbudowy	10 razy na 1 km
2	Równość podłużna	w sposób ciągly planografem albo co 20 m łatą na każdym pasie ruchu
3	Równość poprzeczna	10 razy na 1 km
4	Spadki poprzeczne*)	10 razy na 1 km
5	Rzędne wysokościowe	co 100 m
6	Ukształtowanie osi w planie*)	co 100 m

7	Grubość podbudowy	Podczas budowy: w 3 punktach na każdej działce roboczej, lecz nie rzadziej niż raz na 400 m <sup>2</sup> Przed odbiorem: w 3 punktach, lecz nie rzadziej niż raz na 2000 m <sup>2</sup>
8	Nośność podbudowy: - moduł odkształcenia - ugięcie sprężyste	co najmniej w dwóch przekrojach na każde 1000 m co najmniej w 20 punktach na każde 1000 m

\*) Dodatkowe pomiary spadków poprzecznych i ukształtowania osi w planie należy wykonać w punktach głównych łuków poziomych.

#### 6.4.2. Szerokość podbudowy

Szerokość podbudowy nie może różnić się od szerokości projektowanej o więcej niż +10 cm, -5 cm.

Na jezdniach bez krawężników szerokość podbudowy powinna być większa od szerokości warstwy wyżej leżącej o co najmniej 25 cm lub o wartość wskazaną w dokumentacji projektowej.

#### 6.4.3. Równość podbudowy

Nierówności podłużne podbudowy należy mierzyć 4-metrową łatą lub planografem, zgodnie z BN-68/8931-04.

Nierówności poprzeczne podbudowy należy mierzyć 4-metrową łatą.

Nierówności podbudowy nie mogą przekraczać:

- 10 mm dla podbudowy zasadniczej,
- 20 mm dla podbudowy pomocniczej.

#### 6.4.4. Spadki poprzeczne podbudowy

Spadki poprzeczne podbudowy na prostych i łukach powinny być zgodne z dokumentacją projektową, z tolerancją  $\pm 0,5$  %.

#### 6.4.5. Rzędne wysokościowe podbudowy

Różnice pomiędzy rzędnymi wysokościowymi podbudowy i rzędnymi projektowanymi nie powinny przekraczać + 1 cm, -2 cm.

#### 6.4.6. Ukształtowanie osi podbudowy i ulepszonego podłoża

Oś podbudowy w planie nie może być przesunięta w stosunku do osi projektowanej o więcej niż  $\pm 5$  cm.

#### 6.4.7. Grubość podbudowy i ulepszonego podłoża

Grubość podbudowy nie może się różnić od grubości projektowanej o więcej niż:

- dla podbudowy zasadniczej  $\pm 10$ %,
- dla podbudowy pomocniczej +10%, -15%.

#### 6.4.8. Nośność podbudowy

- moduł odkształcenia wg BN-64/8931-02 powinien być zgodny z podanym w tablicy 4,
- ugięcie sprężyste wg BN-70/8931-06 powinno być zgodne z podanym w tablicy 4.

Tablica 4. Cechy podbudowy

Podbudowa z kruszywa o wskaźniku $w_{noś}$ nie mniejszym niż, %	Wymagane cechy podbudowy				
	Wskaźnik zagęszczenia $I_s$ nie mniejszy niż	Maksymalne ugięcie sprężyste pod kołem, mm		Minimalny moduł odkształcenia mierzony płytą o średnicy 30 cm, MPa	
		40 kN	50 kN	od pierwszego obciążenia $E_1$	od drugiego obciążenia $E_2$
60	1,0	1,40	1,60	60	120
80	1,0	1,25	1,40	80	140
120	1,03	1,10	1,20	100	180

### 6.5. Zasady postępowania z wadliwie wykonanymi odcinkami podbudowy

#### 6.5.1. Niewłaściwe cechy geometryczne podbudowy

Wszystkie powierzchnie podbudowy, które wykazują większe odchylenia od określonych w punkcie 6.4 powinny być naprawione przez spulchnienie lub zerwanie do głębokości co najmniej 10 cm, wyrównane i powtórnie zagęszczone. Dodanie nowego materiału bez spulchnienia wykonanej warstwy jest niedopuszczalne.

Jeżeli szerokość podbudowy jest mniejsza od szerokości projektowanej o więcej niż 5 cm i nie zapewnia podparcia warstwom wyżej leżącym, to Wykonawca powinien na własny koszt poszerzyć podbudowę przez spulchnienie warstwy na pełną grubość do połowy szerokości pasa ruchu, dołożenie materiału i powtórne zagęszczenie.

#### 6.5.2. Niewłaściwa grubość podbudowy

Na wszystkich powierzchniach wadliwych pod względem grubości, Wykonawca wykona naprawę podbudowy. Powierzchnie powinny być naprawione przez spulchnienie lub wybranie warstwy na odpowiednią głębokość, zgodnie z decyzją Inspektora, uzupełnione nowym materiałem o odpowiednich właściwościach, wyrównane i ponownie zagęszczone.

Roboty te Wykonawca wykona na własny koszt. Po wykonaniu tych robót nastąpi ponowny pomiar i ocena grubości warstwy, według wyżej podanych zasad, na koszt Wykonawcy.

### 6.5.3. Niewłaściwa nośność podbudowy

Jeżeli nośność podbudowy będzie mniejsza od wymaganej, to Wykonawca wykona wszelkie roboty niezbędne do zapewnienia wymaganej nośności, zalecone przez Inspektora.

Koszty tych dodatkowych robót poniesie Wykonawca podbudowy tylko wtedy, gdy zniżenie nośności podbudowy wynikało z niewłaściwego wykonania robót przez Wykonawcę podbudowy.

## **5. PODBUDOWA Z KRUSZYWA ŁAMANEGO STABILIZOWANEGO MECHANICZNIE D-04.04.02**

### 1. WSTĘP

#### 1.1. Przedmiot SST

Przedmiotem niniejszej szczegółowej specyfikacji technicznej (SST) są wymagania ogólne dotyczące wykonania i odbioru robót związanych z wykonywaniem podbudowy z kruszywa łamanego stabilizowanego mechanicznie o gr. 20 cm.

#### 1.2. Zakres stosowania SST

Przedmiotem niniejszej szczegółowej specyfikacji technicznej są wymagania ogólne dotyczące wykonania i odbioru robót dla zadania „Modernizacja jezdni na ulicy Wolności w Ostrowie Wielkopolskim”.

#### 1.3. Zakres robót objętych SST

Ustalenia zawarte w niniejszej specyfikacji dotyczą zasad prowadzenia robót związanych z wykonywaniem podbudowy z kruszywa łamanego stabilizowanego mechanicznie.

Ustalenia zawarte są w SST D-04.04.00 „Podbudowa z kruszyw. Wymagania ogólne” pkt 1.3.

#### 1.4. Określenia podstawowe

1.4.1. Podbudowa z kruszywa łamanego stabilizowanego mechanicznie - jedna lub więcej warstw zagęszczonej mieszanki, która stanowi warstwę nośną nawierzchni drogowej.

1.4.2. Pozostałe określenia podstawowe są zgodne z obowiązującymi, odpowiednimi polskimi normami oraz z definicjami podanymi w SST D-04.04.00 „Podbudowa z kruszyw. Wymagania ogólne” pkt 1.4.

#### 1.5. Ogólne wymagania dotyczące robót

Ogólne wymagania dotyczące robót podano w SST D-04.04.00 „Podbudowa z kruszyw. Wymagania ogólne” pkt 1.5.

### 2. MATERIAŁY

#### 2.1. Ogólne wymagania dotyczące materiałów

Ogólne wymagania dotyczące materiałów, ich pozyskiwania i składowania, podano w SST D-04.04.00 „Podbudowa z kruszyw. Wymagania ogólne” pkt 2.

#### 2.2. Rodzaje materiałów

Materiałem do wykonania podbudowy z kruszyw łamanych stabilizowanych mechanicznie powinno być kruszywo łamane, uzyskane w wyniku przekruszenia surowca skalnego lub kamieni narzutowych i otoczków albo ziarn żwiru większych od 8 mm.

**Kruszywo powinno być jednorodnie bez zanieczyszczeń obcych i bez domieszek gliny.**

#### 2.3. Wymagania dla materiałów

##### 2.3.1. Uziarnienie kruszywa

Uziarnienie kruszywa powinno być zgodne z wymaganiami podanymi w SST D-04.04.00 „Podbudowa z kruszyw. Wymagania ogólne” pkt 2.3.1.

##### 2.3.2. Właściwości kruszywa

Kruszywo powinno spełniać wymagania określone w SST D-04.04.00 „Podbudowa z kruszyw. Wymagania ogólne” pkt 2.3.2.

### 3. SPRZĘT

Wymagania dotyczące sprzętu podano w SST D-04.04.00 „Podbudowa z kruszyw. Wymagania ogólne” pkt 3.

### 4. TRANSPORT

Wymagania dotyczące transportu podano w SST D-04.04.00 „Podbudowa z kruszyw. Wymagania ogólne” pkt 4.

### 5. WYKONANIE ROBÓT

Ogólne zasady wykonania robót podano w SST D-04.04.00 „Podbudowa z kruszyw. Wymagania ogólne” pkt 5.

#### 5.1. Przygotowanie podłoża

Przygotowanie podłoża powinno odpowiadać wymaganiom określonym w SST D-04.04.00 „Podbudowa z kruszyw. Wymagania ogólne” pkt 5.2.

#### 5.2. Wytwarzanie mieszanki kruszywa

Mieszankę kruszywa należy wytwarzać zgodnie z ustaleniami podanymi w SST D-04.04.00 „Podbudowa z kruszyw. Wymagania ogólne” pkt 5.3.

Jeśli dokumentacja projektowa przewiduje ulepszanie kruszyw cementem, wapnem lub popiołami przy WP od 20 do 30% lub powyżej 70%, szczegółowe warunki i wymagania dla takiej podbudowy określi SST, zgodnie z PN-S-06102.

#### 5.3. Wbudowywanie i zagęszczanie mieszanki kruszywa

Ustalenia dotyczące rozkładania i zagęszczania mieszanki podano w SST D-04.04.00 „Podbudowa z kruszyw. Wymagania ogólne” pkt 5.4.

#### 5.4. Utrzymanie podbudowy

Utrzymanie podbudowy powinno odpowiadać wymaganiom określonym w SST D-04.04.00 „Podbudowa z kruszyw. Wymagania ogólne” pkt 5.6.

## 6. KONTROLA JAKOŚCI ROBÓT

### 6.1. Ogólne zasady kontroli jakości robót

Ogólne zasady kontroli jakości robót podano w SST D-04.04.00 „Podbudowa z kruszyw. Wymagania ogólne” pkt 6.

### 6.2. Badania przed przystąpieniem do robót

Przed przystąpieniem do robót Wykonawca powinien wykonać badania kruszyw, zgodnie z ustaleniami SST D-04.04.00 „Podbudowa z kruszyw. Wymagania ogólne” pkt 6.2.

### 6.3. Badania w czasie robót

Częstotliwość oraz zakres badań i pomiarów kontrolnych w czasie robót podano w SST D-04.04.00 „Podbudowa z kruszyw. Wymagania ogólne” pkt 6.3.

### 6.4. Wymagania dotyczące cech geometrycznych podbudowy

Częstotliwość oraz zakres pomiarów podano w SST D-04.04.00 „Podbudowa z kruszyw. Wymagania ogólne” pkt 6.4.

### 6.5. Zasady postępowania z wadliwie wykonanymi odcinkami podbudowy

Zasady postępowania z wadliwie wykonanymi odcinkami podbudowy podano w SST D-04.04.00 „Podbudowa z kruszyw. Wymagania ogólne” pkt 6.5.

## 7. OBMIAR ROBÓT

### 7.1. Ogólne zasady obmiaru robót

Ogólne zasady obmiaru robót podano w SST D-04.04.00 „Podbudowa z kruszyw. Wymagania ogólne” pkt 7.

### 7.2. Jednostka obmiarowa

Jednostką obmiarową jest m<sup>2</sup> (metr kwadratowy) wykonanej i odebranej podbudowy z kruszywa łamanego stabilizowanego mechanicznie.

## 8. ODBIÓR ROBÓT

Ogólne zasady odbioru robót podano w SST D-04.04.00 „Podbudowa z kruszyw. Wymagania ogólne” pkt 8.

## 9. PODSTAWA PŁATNOŚCI

### 9.1. Ogólne ustalenia dotyczące podstawy płatności

Ogólne ustalenia dotyczące podstawy płatności podano w SST D-04.04.00 „Podbudowa z kruszyw. Wymagania ogólne” pkt 9.

### 9.2. Cena jednostki obmiarowej

Cena wykonania 1 m<sup>2</sup> podbudowy obejmuje:

- prace pomiarowe i roboty przygotowawcze,
- oznakowanie robót,
- sprawdzenie i ewentualną naprawę podłoża,
- przygotowanie mieszanki z kruszywa, zgodnie z receptą,
- dostarczenie mieszanki na miejsce wbudowania,
- rozłożenie mieszanki,
- zagęszczenie rozłożonej mieszanki,
- przeprowadzenie pomiarów i badań laboratoryjnych określonych w specyfikacji technicznej,
- utrzymanie podbudowy w czasie robót.

## **6. KRAWEŻNIKI BETONOWE D-08.01.01**

OBOWIĄZUJE NORMA NA KRAWEŻNIKI PN – EN 1340

### 1. WSTĘP

#### 1.1. Przedmiot SST

Przedmiotem niniejszej szczegółowej specyfikacji technicznej (SST) są wymagania dotyczące wykonania i odbioru robót związanych z ustawieniem krawężników betonowych.

#### 1.2. Zakres stosowania SST

Przedmiotem niniejszej szczegółowej specyfikacji technicznej są wymagania ogólne dotyczące wykonania i odbioru robót dla zadania „Modernizacja jezdni na ulicy Wolności w Ostrowie Wielkopolskim”.

#### 1.3. Zakres robót objętych SST

Ustalenia zawarte w niniejszej specyfikacji dotyczą zasad prowadzenia robót związanych z ustawieniem krawężników zwykłych 15x30 cm oraz krawężników najazdowych 15x22 cm:

- betonowych na ławie betonowej z oporem,
- betonowych wtopionych na ławie betonowej z oporem.

#### 1.4. Określenia podstawowe

1.4.1. Krawężniki betonowe - prefabrykowane belki betonowe ograniczające chodniki dla pieszych, pasy dzielące, wyspy kierujące oraz nawierzchnie drogowie.

1.4.2. Pozostałe określenia podstawowe są zgodne z obowiązującymi, odpowiednimi polskimi normami i z definicjami podanymi w SST D-M-00.00.00 „Wymagania ogólne” pkt 1.4.

#### 1.5. Ogólne wymagania dotyczące robót

Ogólne wymagania dotyczące robót podano w SST D-M-00.00.00 „Wymagania ogólne” pkt 1.5.

## 2. MATERIAŁY

### 2.1. Ogólne wymagania dotyczące materiałów

Ogólne wymagania dotyczące materiałów, ich pozyskiwania i składowania, podano w SST D-M-00.00.00 „Wymagania ogólne” pkt 2.

### 2.2. Stosowane materiały

Materiałami stosowanymi są:

- krawężniki betonowe,
- piasek na podsypkę i do zapraw,
- cement do podsypki i zapraw,
- woda,
- materiały do wykonania ławy pod krawężniki.

### 2.3. Krawężniki betonowe - klasyfikacja

Klasyfikacja jest zgodna z PN EN 1340.

#### 2.3.1. Typy

W zależności od przeznaczenia rozróżnia się następujące typy krawężników betonowych:

- U - uliczne,
- D - drogowe.

#### 2.3.2. Rodzaje

W zależności od kształtu przekroju poprzecznego rozróżnia się następujące rodzaje krawężników betonowych:

- prostokątne ścięte - rodzaj „a”,
- prostokątne - rodzaj „b”.

#### 2.3.3. Odmiany

W zależności od technologii i produkcji krawężników betonowych, rozróżnia się odmiany:

- 1 - krawężnik betonowy jednowarstwowy,
- 2 - krawężnik betonowy dwuwarstwowy.

#### 2.3.4. Gatunki

W zależności od dopuszczalnych wad, uszkodzeń krawężniki betonowe dzieli się na:

- gatunek 1 - G1,
- gatunek 2 - G2.

Przykład oznaczenia krawężnika betonowego ulicznego (U), prostokątnego (b), jednowarstwowego (1) o wymiarach 12 x 15 x 100 cm, gat. 1: Ub-1/12/15/100 PN-EN 1340.

## 2.4. Krawężniki betonowe - wymagania techniczne

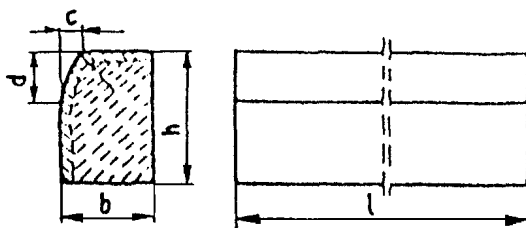
### 2.4.1. Kształt i wymiary

Kształt krawężników betonowych przedstawiono na rysunku 1, a wymiary podano w tablicy 1.

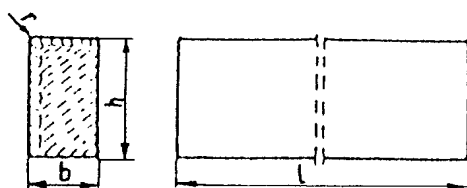
Wymiary krawężników betonowych podano w tablicy 1.

Dopuszczalne odchyłki wymiarów krawężników betonowych podano w tablicy 2.

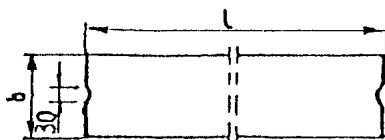
a) krawężnik rodzaju „a”



b) krawężnik rodzaju „b”



c) wpusty na powierzchniach stykowych krawężników



Rys. 1. Wymiarowanie krawężników

Tablica 1. Wymiary krawężników betonowych

Typ krawężnika	Rodzaj krawężnika	Wymiary krawężników, cm					
		l	b	h	c	d	r
U	a	100	20	30	min. 3 max. 7	min. 3 max. 15	1,0 3,0
			15	22			
D	b	100	15	20	-	-	1,0
			12	25			
			10	25			

Tablica 2. Dopuszczalne odchyłki wymiarów krawężników betonowych

Rodzaj wymiaru	Dopuszczalna odchyłka, mm	
	Gatunek 1	Gatunek 2
l	± 8	± 12
b, h	± 3	± 3

#### 2.4.2. Dopuszczalne wady i uszkodzenia

Powierzchnie krawężników betonowych powinny być bez rys, pęknięć i ubytków betonu, o fakturze z formy lub zatartej. Krawędzie elementów powinny być równe i proste.

Dopuszczalne wady oraz uszkodzenia powierzchni i krawędzi elementów, zgodnie z PN-EN 1340, nie powinny przekraczać wartości podanych w tablicy 3.

Tablica 3. Dopuszczalne wady i uszkodzenia krawężników betonowych

Rodzaj wad i uszkodzeń		Dopuszczalna wielkość wad i uszkodzeń	
		Gatunek 1	Gatunek 2
Wklęsłość lub wypukłość powierzchni krawężników w mm		2	3
Szczeryb i uszkodzenia krawędzi i naroży	ograniczających powierzchnie górne (ścieralne), mm	niedopuszczalne	
	ograniczających pozostałe powierzchnie:		
	- liczba max	2	2
	- długość, mm, max	20	40
	- głębokość, mm, max	6	10

#### 2.4.3. Składowanie

Krawężniki betonowe mogą być przechowywane na składowiskach otwartych, posegregowane według typów, rodzajów, odmian, gatunków i wielkości.

Krawężniki betonowe należy układać z zastosowaniem podkładek i przekładek drewnianych o wymiarach: grubość 2,5 cm, szerokość 5 cm, długość min. 5 cm większa niż szerokość krawężnika.

#### 2.4.4. Beton i jego składniki

##### 2.4.4.1. Beton do produkcji krawężników

Do produkcji krawężników należy stosować beton wg PN-EN 206-1, klasy C 20/25 i C 25/30. W przypadku wykonywania krawężników dwuwarstwowych, górna (licowa) warstwa krawężników powinna być wykonana z betonu klasy C 25/30.



Beton użyty do produkcji krawężników powinien charakteryzować się:

- nasiąkliwością, poniżej 5%,
- ścieralnością na tarczy Boehme, dla gatunku 1: 3 mm, dla gatunku 2: 4 mm,
- mrozoodpornością i wodoszczelnością, zgodnie z normą PN-EN 206-1.

#### 2.4.4.2. Cement

Cement stosowany do betonu powinien być cementem portlandzkim klasy nie niższej niż „32,5” wg PN-EN 197-1.

#### 2.4.4.3. Kruszywo

Kruszywo powinno odpowiadać wymaganiom PN-EN 1367-1.

Kruszywo należy przechowywać w warunkach zabezpieczających je przed zanieczyszczeniem, zmieszaniem z kruszywami innych asortymentów, gatunków i marek.

#### 2.4.4.4. Woda

Woda powinna być odmiany „1” i odpowiadać wymaganiom PN-EN 1008.

### 2.5. Materiały na podsypkę i do zaprawy

Piasek na podsypkę cementowo-piaskową powinien odpowiadać wymaganiom PN-EN 13043, a do zaprawy cementowo-piaskowej PN-EN 13139.

Cement na podsypkę i do zaprawy cementowo-piaskowej powinien być cementem portlandzkim klasy nie mniejszej niż „32,5”, odpowiadający wymaganiom PN-EN 197-1.

Woda powinna być odmiany „1” i odpowiadać wymaganiom PN-EN 1008.

### 2.6. Materiały na ławy

Do wykonania ław pod krawężniki należy stosować, dla ławy betonowej - beton klasy C 12/15, wg PN-EN 206-1, którego składniki powinny odpowiadać wymaganiom punktu 2.4.4.

### 2.7. Masa zalewowa

Masa zalewowa, do wypełnienia szczelin dylatacyjnych na gorąco, powinna odpowiadać wymaganiom BN-74/6771-04 lub aprobaty technicznej.

## 3. SPRZĘT

### 3.1. Ogólne wymagania dotyczące sprzętu

Ogólne wymagania dotyczące sprzętu podano w SST D-M-00.00.00 „Wymagania ogólne” pkt 3.

### 3.2. Sprzęt

Roboty wykonuje się ręcznie przy zastosowaniu:

- betoniarek do wytwarzania betonu i zapraw oraz przygotowania podsypki cementowo-piaskowej,
- wibratorów płytowych, ubijaków ręcznych lub mechanicznych.

## 4. TRANSPORT

### 4.1. Ogólne wymagania dotyczące transportu

Ogólne wymagania dotyczące transportu podano w SST D-M-00.00.00 „Wymagania ogólne” pkt 4.

### 4.2. Transport krawężników

Krawężniki betonowe mogą być przewożone dowolnymi środkami transportowymi.

Krawężniki betonowe układać należy na środkach transportowych w pozycji pionowej z nachyleniem w kierunku jazdy.

Krawężniki powinny być zabezpieczone przed przemieszczeniem się i uszkodzeniami w czasie transportu, a górna warstwa nie powinna wystawać poza ściany środka transportowego więcej niż 1/3 wysokości tej warstwy.

### 4.3. Transport pozostałych materiałów

Transport cementu powinien się odbywać w warunkach zgodnych z BN-88/6731-08.

Kruszywa można przewozić dowolnym środkiem transportu, w warunkach zabezpieczających je przed zanieczyszczeniem i zmieszaniem z innymi materiałami. Podczas transportu kruszywa powinny być zabezpieczone przed wysypaniem, a kruszywo drobne - przed rozpyleniem.

Masę zalewową należy pakować w bębny blaszane lub beczki drewniane. Transport powinien odbywać się w warunkach zabezpieczających przed uszkodzeniem bębnow i beczek.

## 5. WYKONANIE ROBÓT

### 5.1. Ogólne zasady wykonania robót

Ogólne zasady wykonania robót podano w SST D-M-00.00.00 „Wymagania ogólne” pkt 5.

### 5.2. Wykonanie koryta pod ławy

Koryto pod ławy należy wykonywać zgodnie z PN-B-06050.

Wymiary wykopu powinny odpowiadać wymiarom ławy w planie z uwzględnieniem w szerokości dna wykopu ew. konstrukcji szalunku.

Wskaźnik zagęszczenia dna wykonanego koryta pod ławę powinien wynosić co najmniej 0,97 według normalnej metody Proctora.

### 5.3. Wykonanie ław

Wykonanie ław powinno być zgodne z PN- EN 206-1.

Ławy betonowe zwykle w gruntach spoistych wykonuje się bez szalowania, przy gruntach sypkich należy stosować szalowanie.

Ławy betonowe z oporem wykonuje się w szalowaniu. Beton rozścielony w szalowaniu lub bezpośrednio w korycie powinien być wyrównywany warstwami. Betonowanie ław należy wykonywać zgodnie z wymaganiami, przy czym należy stosować co 50 m szczeliny dylatacyjne wypełnione bitumiczną masą zalewową.

### 5.4. Ustawienie krawężników betonowych

#### 5.4.1. Zasady ustawiania krawężników

Światło (odległość górnej powierzchni krawężnika od jezdni) powinno być zgodne z ustaleniami dokumentacji projektowej, a w przypadku braku takich ustaleń powinno wynosić od 10 do 12 cm, a w przypadkach wyjątkowych (np. ze względu na „wyrobienie” ścieku) może być zmniejszone do 6 cm lub zwiększone do 16 cm.

Zewnętrzna ściana krawężnika od strony chodnika powinna być po ustawieniu krawężnika obsypana piaskiem, żwirem, tłuczniem lub miejscowym gruntem przepuszczalnym, starannie ubitym.

Ustawienie krawężników powinno być zgodne z PN-EN 1340.

#### 5.4.2. Ustawienie krawężników na ławie betonowej

Ustawianie krawężników na ławie betonowej wykonuje się na podsypce na podsypce cementowo-piaskowej o grubości 3 do 5 cm po zagęszczeniu.

#### 5.4.3. Wypełnianie spoin

Spoiny krawężników nie powinny przekraczać szerokości 1 cm. Spoiny należy wypełnić żwirem, piaskiem lub zaprawą cementowo-piaskową, przygotowaną w stosunku 1:2. Zalewanie spoin krawężników zaprawą cementowo-piaskową stosuje się wyłącznie do krawężników ustawionych na ławie betonowej.

Spoiny krawężników przed zalaniem zaprawą należy oczyścić i zmyć wodą. Dla zabezpieczenia przed wpływami temperatury krawężniki ustawione na podsypce cementowo-piaskowej i o spoinach zalanych zaprawą należy zalewać co 50 m bitumiczną masą zalewową nad szczeliną dylatacyjną ławy.

## 6. KONTROLA JAKOŚCI ROBÓT

### 6.1. Ogólne zasady kontroli jakości robót

Ogólne zasady kontroli jakości robót podano w SST D-M-00.00.00 „Wymagania ogólne” pkt 6.

### 6.2. Badania przed przystąpieniem do robót

#### 6.2.1. Badania krawężników

Przed przystąpieniem do robót Wykonawca powinien wykonać badania materiałów przeznaczonych do ustawienia krawężników betonowych i przedstawić wyniki tych badań Inspektorowi do akceptacji.

Sprawdzenie wyglądu zewnętrznego należy przeprowadzić na podstawie oględzin elementu przez pomiar i policzenie uszkodzeń występujących na powierzchniach i krawędziach elementu zgodnie z wymaganiami tablicy 3. Pomiary długości i głębokości uszkodzeń należy wykonać za pomocą przymiaru stalowego lub suwmiarki z dokładnością do 1 mm, zgodnie z ustaleniami PN-EN 1340.

Sprawdzenie kształtu i wymiarów elementów należy przeprowadzić z dokładnością do 1 mm przy użyciu suwmiarki oraz przymiaru stalowego lub taśmy zgodnie z wymaganiami tablicy 1 i 2. Sprawdzenie kątów prostych w narożach elementów wykonuje się przez przyłożenie kątownika do badanego naroża i zmierzenia odchyłek z dokładnością do 1 mm.

#### 6.2.2. Badania pozostałych materiałów

Badania pozostałych materiałów stosowanych przy ustawianiu krawężników betonowych powinny obejmować wszystkie właściwości, określone w normach podanych dla odpowiednich materiałów w pkt 2.

### 6.3. Badania w czasie robót

#### 6.3.1. Sprawdzenie koryta pod ławę

Należy sprawdzać wymiary koryta oraz zagęszczenie podłoża na dnie wykopu.

Tolerancja dla szerokości wykopu wynosi  $\pm 2$  cm. Zagęszczenie podłoża powinno być zgodne z pkt 5.2.

#### 6.3.2. Sprawdzenie ław

Przy wykonywaniu ław badaniu podlegają:

##### a) Zgodność profilu podłużnego górnej powierzchni ław z dokumentacją projektową.

Profil podłużny górnej powierzchni ławy powinien być zgodny z projektowaną niweletą. Dopuszczalne odchylenia mogą wynosić  $\pm 1$  cm na każde 100 m ławy.

##### b) Wymiary ław.

Wymiary ław należy sprawdzić w dwóch dowolnie wybranych punktach na każde 100 m ławy. Tolerancje wymiarów wynoszą:

- dla wysokości  $\pm 10\%$  wysokości projektowanej,

- dla szerokości  $\pm 10\%$  szerokości projektowanej.

##### c) Równość górnej powierzchni ław.

Równość górnej powierzchni ławy sprawdza się przez przyłożenie w dwóch punktach, na każde 100 m ławy, trzymetrowej łąty.

Prześwit pomiędzy górną powierzchnią ławy i przyłożoną łątą nie może przekraczać 1 cm.

##### d) Zagęszczenie ław.

Zagęszczenie ław bada się w dwóch przekrojach na każde 100 m.

##### e) Odchylenie linii ław od projektowanego kierunku.

Dopuszczalne odchylenie linii ław od projektowanego kierunku nie może przekraczać  $\pm 2$  cm na każde 100 m wykonanej ławy.

#### 6.3.3. Sprawdzenie ustawienia krawężników

Przy ustawianiu krawężników należy sprawdzać:

##### a) dopuszczalne odchylenia linii krawężników w poziomie od linii projektowanej, które wynosi $\pm 1$ cm na każde 100 m ustawionego krawężnika,

##### b) dopuszczalne odchylenie niwelety górnej płaszczyzny krawężnika od niwelety projektowanej, które wynosi $\pm 1$ cm na każde 100 m ustawionego krawężnika,

##### c) równość górnej powierzchni krawężników, sprawdzane przez przyłożenie w dwóch punktach na każde 100 m krawężnika, trzymetrowej łąty, przy czym prześwit pomiędzy górną powierzchnią krawężnika i przyłożoną łątą nie może przekraczać 1 cm,

##### d) dokładność wypełnienia spoin bada się co 10 metrów. Spoiny muszą być wypełnione całkowicie na pełną głębokość.

## 7. OBMIAR ROBÓT

### 7.1. Ogólne zasady obmiaru robót

Ogólne zasady obmiaru robót podano w SST D-M-00.00.00 „Wymagania ogólne” pkt 7.

### 7.2. Jednostka obmiarowa

Jednostką obmiarową jest m (metr) ustawionego krawężnika betonowego.

## 8. ODBIÓR ROBÓT

### 8.1. Ogólne zasady odbioru robót

Ogólne zasady odbioru robót podano w SST D-M-00.00.00 „Wymagania ogólne” pkt 8.

Roboty uznaje się za wykonane zgodnie z dokumentacją projektową, SST i wymaganiami Inspektora, jeżeli wszystkie pomiary i badania z zachowaniem tolerancji wg pkt 6 dały wyniki pozytywne.

### 8.2. Odbiór robót zanikających i ulegających zakryciu

Odbiorowi robót zanikających i ulegających zakryciu podlegają:

- wykonanie koryta pod ławę,
- wykonanie ławy,
- wykonanie podsypki.

## 9. PODSTAWA PŁATNOŚCI

### 9.1. Ogólne ustalenia dotyczące podstawy płatności

Ogólne ustalenia dotyczące podstawy płatności podano w SST D-M-00.00.00 „Wymagania ogólne” pkt 9.

### 9.2. Cena jednostki obmiarowej

Cena wykonania 1 m krawężnika betonowego obejmuje:

- prace pomiarowe i roboty przygotowawcze,
- dostarczenie materiałów na miejsce wbudowania,
- wykonanie koryta pod ławę,
- ew. wykonanie szalunku,
- wykonanie ławy,
- wykonanie podsypki,
- ustawienie krawężników na podsypce (piaskowej lub cementowo-piaskowej),
- wypełnienie spoin krawężników zaprawą,
- ew. zalanie spoin masą zalewową,
- zasypanie zewnętrznej ściany krawężnika gruntem i ubicie,
- przeprowadzenie badań i pomiarów wymaganych w specyfikacji technicznej.

## **7. OCZYSZCZENIE I SKROPIENIE WARSTW KONSTRUKCYJNYCH D-04.03.01**

### 1. WSTĘP

#### 1.1. Przedmiot SST

Przedmiotem niniejszej szczegółowej specyfikacji technicznej (SST) są wymagania dotyczące wykonania i odbioru robót związanych z oczyszczeniem i skropieniem warstw konstrukcyjnych nawierzchni.

#### 1.2. Zakres stosowania SST

Przedmiotem niniejszej szczegółowej specyfikacji technicznej są wymagania ogólne dotyczące wykonania i odbioru robót dla zadania: „Przebudowa ulicy Wiśniowej w Ostrowie Wielkopolskim”.

#### 1.3. Zakres robót objętych SST

Ustalenia zawarte w niniejszej specyfikacji dotyczą zasad prowadzenia robót związanych z oczyszczeniem i skropieniem warstw konstrukcyjnych przed ułożeniem następnej warstwy nawierzchni.

#### 1.4. Określenia podstawowe

Określenia podstawowe są zgodne z obowiązującymi, odpowiednimi polskimi normami i z definicjami podanymi w SST D-M-00.00.00 „Wymagania ogólne” pkt 1.4.

#### 1.5. Ogólne wymagania dotyczące robót

Ogólne wymagania dotyczące robót podano w SST D-M-00.00.00 „Wymagania ogólne” pkt 1.5.

## 2. MATERIAŁY

### 2.1. Ogólne wymagania dotyczące materiałów

Ogólne wymagania dotyczące materiałów, ich pozyskiwania i składowania, podano w SST D-M-00.00.00 „Wymagania ogólne” pkt 2.

### 2.2. Rodzaje materiałów do wykonania skropienia

Materiałami stosowanymi do skropienia podbudów asfaltowych i warstw z mieszanek mineralno-asfaltowych:

- kationowe emulsje szybkorozpadowe wg WT.EmA-1999 ,
- upłynnione asfalty szybkooodparowywalne wg PN-C-96173 ,
- asfalty drogowe D 200 lub D 300 wg PN-EN 12591, za zgodą Inspektora.

Materiałami stosowanymi do skropienia podbudów nieasfaltowych:

- kationowe emulsje średniorozpadowe klasy K2 wg WT.EmA-1999.

### 2.3. Wymagania dla materiałów

Wymagania dla kationowej emulsji asfaltowej podano w EmA-99 .

Wymagania dla asfaltów drogowych podano w PN-EN 12591.

### 2.4. Zużycie lepiszczy do skropienia

Orientacyjne zużycie lepiszczy do skropienia warstw konstrukcyjnych nawierzchni podano w tablicy 1.

Tablica 1. Orientacyjne zużycie lepiszczy do skropienia warstw konstrukcyjnych nawierzchni

Lp.	Rodzaj lepiszcza	Zużycie (kg/m <sup>2</sup> )
1	Emulsja asfaltowa kationowa	od 0,4 do 1,2
2	Asfalt drogowy D 200, D 300	od 0,4 do 0,6

Dokładne zużycie lepiszczy powinno być ustalone w zależności od rodzaju warstwy i stanu jej powierzchni i zaakceptowane przez Inspektora.

### 2.5. Składowanie lepiszczy

Warunki przechowywania nie mogą powodować utraty cech lepiszcza i obniżenia jego jakości.

Lepiszczce należy przechowywać w zbiornikach stalowych wyposażonych w urządzenia grzewcze i zabezpieczonych przed dostępem wody i zanieczyszczeniem. Dopuszcza się magazynowanie lepiszczy w zbiornikach murowanych, betonowych lub żelbetowych przy spełnieniu tych samych warunków, jakie podano dla zbiorników stalowych.

Emulsję można magazynować w opakowaniach transportowych lub stacjonarnych zbiornikach pionowych z nalewaniem od dna.

Nie należy stosować zbiornika walcowego leżącego, ze względu na tworzenie się na dużej powierzchni cieczy „kożucha” asfaltowego zatykającego później przewody.

Przy przechowywaniu emulsji asfaltowej należy przestrzegać zasad ustalonych przez producenta.

## 3. SPRZĘT

### 3.1. Ogólne wymagania dotyczące sprzętu

Ogólne wymagania dotyczące sprzętu podano w SST D-M-00.00.00 „Wymagania ogólne” pkt 3.

### 3.2. Sprzęt do oczyszczania warstw nawierzchni

Wykonawca przystępujący do oczyszczania warstw nawierzchni, powinien wykazać się możliwością korzystania z następującego sprzętu:

- szczotek mechanicznych, zaleca się użycie urządzeń dwuszcotkowych. Pierwsza ze szczotek powinna być wykonana z twardych elementów czyszczących i służyć do zdrapywania oraz usuwania zanieczyszczeń przylegających do czyszczonej warstwy. Druga szczotka powinna posiadać miękkie elementy czyszczące i służyć do zamiatania. Zaleca się używanie szczotek wyposażonych w urządzenia odpylające,
- sprzężarek,
- zbiorników z wodą,
- szczotek ręcznych.

### 3.3. Sprzęt do skrapiania warstw nawierzchni

Do skrapiania warstw nawierzchni należy używać skrapiarkę lepiszcza. Skrapiarka powinna być wyposażona w urządzenia pomiarowo-kontrolne pozwalające na sprawdzanie i regulowanie następujących parametrów:

- temperatury rozkładanego lepiszcza,
- ciśnienia lepiszcza w kolektorze,
- obrotów pompy dozującej lepiszcze,
- prędkości poruszania się skrapiarki,
- wysokości i długości kolektora do rozkładania lepiszcza,
- dozatora lepiszcza.

Zbiornik na lepiszcze skrapiarki powinien być izolowany termicznie tak, aby było możliwe zachowanie stałej temperatury lepiszcza.

Wykonawca powinien posiadać aktualne świadectwo cechowania skrapiarki.

Skrapiarka powinna zapewnić rozkładanie lepiszcza z tolerancją  $\pm 10\%$  od ilości założonej.

## 4. TRANSPORT

### 4.1. Ogólne wymagania dotyczące transportu

Ogólne wymagania dotyczące transportu podano w SST D-M-00.00.00 „Wymagania ogólne” pkt 4.

### 4.2. Transport lepiszczy

Asfalty mogą być transportowane w cysternach kolejowych lub samochodowych, posiadających izolację termiczną, zaopatrzonych w urządzenia grzewcze, zawory spustowe i zabezpieczonych przed dostępem wody.

Emulsja może być transportowana w cysternach, autocysternach, skrapiarkach, beczkach i innych opakowaniach pod warunkiem, że nie będą korodowały pod wpływem emulsji i nie będą powodowały jej rozpadu. Cysterny przeznaczone do przewozu emulsji powinny być przedzielone przegrodami, dzielącymi je na komory o pojemności nie większej niż 1 m<sup>3</sup>, a każda przegroda powinna mieć wykroje w dnie umożliwiające przepływ emulsji. Cysterny, pojemniki i zbiorniki przeznaczone do transportu lub składowania emulsji powinny być czyste i nie powinny zawierać resztek innych lepiszczy.

## 5. WYKONANIE ROBÓT

### 5.1. Ogólne zasady wykonania robót

Ogólne zasady wykonania robót podano w SST D-M-00.00.00 „Wymagania ogólne” pkt 5.

### 5.2. Oczyszczenie warstw nawierzchni

Oczyszczenie warstw nawierzchni polega na usunięciu luźnego materiału, brudu, błota i kurzu przy użyciu szczotek mechanicznych, a w razie potrzeby wody pod ciśnieniem. W miejscach trudno dostępnych należy używać szczotek ręcznych. W razie potrzeby, na terenach niezabudowanych, bezpośrednio przed skropieniem warstwa powinna być oczyszczona z kurzu przy użyciu sprzężonego powietrza.

### 5.3. Skropienie warstw nawierzchni

Warstwa przed skropieniem powinna być oczyszczona.

Jeżeli do czyszczenia warstwy była używana woda, to skropienie lepiszczem może nastąpić dopiero po wyschnięciu warstwy, z wyjątkiem zastosowania emulsji, przy których nawierzchnia może być wilgotna.

Skropienie warstwy może rozpocząć się po akceptacji przez Inspektora jej oczyszczenia.

Warstwa nawierzchni powinna być skrapiana lepiszczem przy użyciu skrapiarek, a w miejscach trudno dostępnych ręcznie (za pomocą węża z dyszą rozpryskową).

Temperatury lepiszczy powinny mieścić się w przedziałach podanych w tablicy 2.

Tablica 2. Temperatury lepiszczy przy skrapianiu

Lp.	Rodzaj lepiszcza	Temperatury (°C)
1	Emulsja asfaltowa kationowa	od 20 do 40 *)
2	Asfalt drogowy D 200	od 140 do 150
3	Asfalt drogowy D 300	od 130 do 140

\*) W razie potrzeby emulsję należy ogrzać do temperatury zapewniającej wymaganą lepkość.

**Jeżeli do skropienia została użyta emulsja asfaltowa, to skropiona warstwa powinna być pozostawiona bez jakiegokolwiek ruchu na czas niezbędny dla umożliwienia penetracji lepiszcza w warstwę i odparowania wody z emulsji. W zależności od rodzaju użytej emulsji czas ten wynosi od 1 godz. do 24 godzin.**

**Przed ułożeniem warstwy z mieszanki mineralno-bitumicznej Wykonawca powinien zabezpieczyć skropioną warstwę nawierzchni przed uszkodzeniem dopuszczając tylko niezbędny ruch budowlany.**

## 6. KONTROLA JAKOŚCI ROBÓT

### 6.1. Ogólne zasady kontroli jakości robót

Ogólne zasady kontroli jakości robót podano w SST D-M-00.00.00 „Wymagania ogólne” pkt 6.

### 6.2. Badania przed przystąpieniem do robót

Przed przystąpieniem do robót Wykonawca powinien przeprowadzić próbne skropienie warstwy w celu określenia optymalnych parametrów pracy skraparki i określenia wymaganej ilości lepiszcza w zależności od rodzaju i stanu warstwy przewidzianej do skropienia.

### 6.3. Badania w czasie robót

#### 6.3.1. Badania lepiszczy

Ocena lepiszczy powinna być oparta na atestach producenta z tym, że Wykonawca powinien kontrolować dla każdej dostawy właściwości lepiszczy podane w tablicy 3.

Tablica 3. Właściwości lepiszczy kontrolowane w czasie robót

Lp.	Rodzaj lepiszcza	Kontrolowane właściwości	Badanie według normy
1	Emulsja asfaltowa kationowa	lepkość	EmA-94
2	Asfalt drogowy	penetracja	PN-EN 1426:2001

#### 6.3.2. Sprawdzenie jednorodności skropienia i zużycia lepiszcza

Należy przeprowadzić kontrolę ilości rozkładanego lepiszcza według metody podanej w opracowaniu „Powierzchniowe utrwalenia. Oznaczanie ilości rozkładanego lepiszcza i kruszywa”.

## 7. OBMIAR ROBÓT

### 7.1. Ogólne zasady obmiaru robót

Ogólne zasady obmiaru robót podano w SST D-M-00.00.00 „Wymagania ogólne” pkt 7.

### 7.2. Jednostka obmiarowa

Jednostką obmiarową jest:

- m<sup>2</sup> (metr kwadratowy) oczyszczonej powierzchni,
- m<sup>2</sup> (metr kwadratowy) powierzchni skropionej.

## 8. ODBIÓR ROBÓT

Ogólne zasady odbioru robót podano w SST D-M-00.00.00 „Wymagania ogólne” pkt 8.

Roboty uznaje się za wykonane zgodnie z dokumentacją projektową, SST i wymaganiami Inspektora, jeżeli wszystkie pomiary i badania z zachowaniem tolerancji wg pkt 6 dały wyniki pozytywne.

## 9. PODSTAWA PŁATNOŚCI

### 9.1. Ogólne ustalenia dotyczące podstawy płatności

Ogólne ustalenia dotyczące podstawy płatności podano w SST D-M-00.00.00 „Wymagania ogólne” pkt 9.

### 9.2. Cena jednostki obmiarowej

Cena 1 m<sup>2</sup> oczyszczenia warstw konstrukcyjnych obejmuje:

- mechaniczne oczyszczenie każdej niżej położonej warstwy konstrukcyjnej nawierzchni z ewentualnym polewaniem wodą lub użyciem sprężonego powietrza,
- ręczne odspojenie stwardniałych zanieczyszczeń.  
Cena 1 m<sup>2</sup> skropienia warstw konstrukcyjnych obejmuje:
- dostarczenie lepiszcza i napełnienie nim skrapiarek,
- podgrzanie lepiszcza do wymaganej temperatury,
- skropienie powierzchni warstwy lepiszczem,
- przeprowadzenie pomiarów i badań laboratoryjnych wymaganych w specyfikacji technicznej.

## **8. NAWIERZCHNIA Z BETONU ASFALTOWEGO D-05.03.05**

### 1. WSTĘP

#### **1.1. Przedmiot SST**

Przedmiotem niniejszej szczegółowej specyfikacji technicznej są wymagania dotyczące wykonania i odbioru robót związanych z wykonywaniem warstwy ścieralnej jezdni z betonu asfaltowego o gr. 4cm o wymiarze największego kruszywa 8 mm oraz warstwy wiążącej i wyrównawczej jezdni z betonu asfaltowego o gr. 7cm oraz zmiennej o wymiarze największego kruszywa 11 mm dla zadania „Modernizacja jezdni na ulicy Wolności w Ostrowie Wielkopolskim”.

#### **1.2. Zakres stosowania SST**

Szczegółowa specyfikacja techniczna jest stosowana jako dokument przetargowy i kontraktowy przy zleceniu i realizacji robót ujętych w pkt.1.1.

#### **1.3. Zakres robót objętych SST**

Ustalenia zawarte w niniejszej specyfikacji dotyczą zasad prowadzenia robót związanych z wykonaniem:

- warstwy ścieralnej z betonu asfaltowego typu AC 8 S 50/70 wg „WT-2 Nawierzchnie asfaltowe 2010” o grubości 4 cm,
- warstwy wiążąca z betonu asfaltowego typu AC 11 W 50/70 wg „WT-2 Nawierzchnie asfaltowe 2010” o grubości 7 cm,
- warstwy wyrównawczej z betonu asfaltowego typu AC 11 W 50/70 wg „WT-2 Nawierzchnie asfaltowe 2010” o grubości zmienna.

#### **1.4. Określenia podstawowe**

**1.4.1.** Warstwa ścieralna – jest to warstwa nawierzchni znajdująca się na warstwie wyrównawczej lub wiążącej.

**1.4.2.** Dodatek – jest to materiał, który może być dodawany do mieszanki w małych ilościach (np. włókna organiczne i nieorganiczne lub polimery) w celu poprawy jej cech mechanicznych, urabialności lub koloru.

**1.4.3.** Srodek adhezyjny – substancja powierzchniowo czynna dodawana do lepiszcza w celu zwiększenia jego przyczepności do kruszywa.

**1.4.4.** Mieszanka drobnoziarnista – jest to mieszanka mineralno-asfaltowa do warstwy ścieralnej, wiążącej i podbudowy, w której wymiar kruszywa D jest mniejszy niż 11 mm.

**1.4.5.** Mieszanka gruboziarnista – jest to mieszanka mineralno – asfaltowa do warstwy wiążącej i podbudowy, w której wymiar kruszywa D jest nie mniejszy niż 11 mm.

**1.4.6.** Skład mieszanki (recepta) – jest to docelowy skład mieszanki mineralno-asfaltowej, który może być podany jako skład wejściowy lub wyjściowy.

**1.4.7.** Wejściowy skład mieszanki – jest to skład mieszanki zawierający: materiały składowe, krzywą uziarnienia i procentową zawartość lepiszcza w stosunku do mieszanki mineralno-asfaltowej (zazwyczaj wynik walidacji laboratoryjnie zaprojektowanego składu mieszanki).

**1.4.8.** Wyjściowy skład mieszanki – jest to skład mieszanki zawierający: materiały składowe, uśrednione wyniki uziarnienia oraz zawartość lepiszcza rozpuszczalnego, oznaczone laboratoryjnie (zazwyczaj wynik walidacji produkcji).

**1.4.9.** Projektowanie empiryczne mieszanki mineralno-asfaltowej – jest to projektowanie składu mieszanki mineralno-asfaltowej na podstawie wymagań empirycznych.

**1.4.10.** Projektowanie funkcjonalne mieszanki mineralno-asfaltowej – jest to projektowanie składu mieszanki mineralno-asfaltowej na podstawie wymagań funkcjonalnych.

#### **1.5. Ogólne wymagania dotyczące robót**

Ogólne wymagania dotyczące robót podano w SST D 00.00.00 „Wymagania ogólne” pkt. 1.5. Wykonawca jest odpowiedzialny za jakość wykonanych robót oraz ich zgodność z Rysunkami oraz poleceniami Inspektora.

## 2. MATERIAŁY

### **2.1. Ogólne wymagania dotyczące materiałów**

Ogólne wymagania dotyczące materiałów, ich pozyskiwania i składowania, podano w SST D 00.00.00 „Wymagania ogólne” pkt. 2. Poszczególne rodzaje materiałów powinny pochodzić ze źródeł zatwierdzonych przez Inspektora. W przypadku zmiany pochodzenia materiału należy, po wykonaniu odpowiednich badań, opracować skorygowaną receptę.

### **2.2. Rodzaje materiałów**

Tablica 1. Wymagania wobec materiałów do mieszanki z betonu asfaltowego dla warstwy ścieralnej oraz warstwy wiążącej i wyrównawczej

Material	Kategoria ruchu KR2
mineralno-asfaltowa o wymiarze D, [mm]	AC 8S i AC 11W
lepiszcze asfaltowe	50/70
kruszywa mineralne	Tablica 2.1, 2.2, 2.3 WT-1 Kruszywa 2010

### 2.3. Wymagania szczegółowe wobec materiałów do mieszanki mineralno-asfaltowej

#### 2.3.1. Kruszywo

Do mieszanki mineralno-asfaltowej do warstwy ścieralnej, wyrównawczej i wiążącej należy stosować kruszywa spełniające wymagania podane w tablicach 2 oraz 3.

Tablica 2. Wymagania właściwości kruszywa grubego do warstwy ścieralnej, wyrównawczej i wiążącej z betonu asfaltowego

Punkt WT-1 Kruszywa 2010	Właściwości kruszywa	Wymagania w zależności od kategorii ruchu KR 2	
		AC 8S	AC 11W
4.1.3.	Uziarnienie wg PE-EN 933-1; kategoria nie niższa niż;	Gc85/20 <sup>a)</sup>	Gc85/20
4.1.4.	Tolerancja uziarnienia; odchylenie nie większe niż wg kategorii;	G <sub>20/15</sub>	G <sub>20/17,5</sub>
4.1.6.	Zawartość pyłu g PN-EN 933-1; kategoria nie wyższa niż;	f <sub>2</sub>	
4.1.8.	Kształt kruszywa wg PN-EN 933-3 lub wg PN-EN 933-4, kategoria nie wyższa niż;	FI <sub>25</sub> lub SI <sub>25</sub>	FI <sub>35</sub> lub SI <sub>35</sub>
4.1.9.	Procentowa zawartość ziaren o powierzchni przekruszonej i łamanej, w kruszywie grubym wg PN-EN 933-5; kategoria nie niższa niż;	C <sub>Deklarowana</sub>	C <sub>Deklarowana</sub>
4.2.2.	Odporność kruszywa na rozdrabnianie wg PN-EN 1097-2, rozdz. 5; kategoria co najmniej: - grupa kruszyw A (b) - grupa kruszyw B (b)	LA <sub>30</sub>	LA <sub>35</sub>
4.2.3.	Odporność na polerowanie kruszywa (badana na normowej frakcji kruszywa do mieszanki mineralno-asfaltowej) wg PN-EN 1097-8, kategoria nie niższa niż;	PSV <sub>Deklarowane</sub>	-
4.3.1.	Gęstość ziaren wg PN-EN 1097-6, rozdz.7,8 lub 9;	Deklarowana przez producenta	
4.3.3.	Gęstość nasypowa wg PN-EN 1097-3,	Deklarowana przez producenta	
4.4.1.	Nasiąkliwość wg PN-EN 1097-6, załącznik B ; kategoria nie wyższa niż;	WA <sub>24</sub> deklarowana	
4.4.2.	Mrozoodporność wg PN-EN 1367-1; kategoria nie wyższa niż;	F <sub>NaCl7</sub>	F <sub>2</sub>
4.4.5.	„Zgorzel słoneczna” bazaltu wg PN-EN 1367-3, wymagana kategoria;	SB <sub>LA</sub>	
4.5.2.	Skład chemiczny – uproszczony opis petrograficzny wg PN-EN 932-3	Deklarowana przez producenta	
4.5.3.	Grube zanieczyszczenia lekkie wg PN-EN 1744-1 p.14.2, kategoria nie wyższa niż;	m <sub>LPC0,1</sub>	
4.6.1.	Rozpad krzemianowy żużla wielkopieczowego chłodzonego powietrzem wg PN-EN 1744-1, p.19.1;	Wymagana odporność	
4.6.2.	Rozpad żelazowy żużla wielkopieczowego chłodzonego powietrzem wg PN-EN 1744-1, p.19.2;	Wymagana odporność	
4.6.3.	Stalność objętości kruszywa z żużla stalowniczego wg PN-EN 1744-1, p. 19.3; kategoria nie wyższa niż;	V <sub>3,5</sub>	
a) jeżeli nasiąkliwość jest większa, należy badać mrozoodporność wg p.4.4.2			
b) podział kruszyw w zależności od odporności na rozdrabnianie metodą Los Angeles, wg normy PN-EN 1097-2, rozdział 5			

Tablica 3 Wymagania wobec kruszywa drobnego do warstwy ścieralnej, wyrównawczej i wiążącej z betonu asfaltowego

Punkt WT-1 Kruszywa 2010	Właściwości kruszywa	Wymagania w zależności od kategorii ruchu KR 2	
		AC 8S	AC 11W
4.1.3.	Uziarnienie wg PE-EN 933-1; wymagana kategoria;	G <sub>F85</sub> lub G <sub>A85</sub>	G <sub>F85</sub> i G <sub>A85</sub>
4.1.5.	Tolerancja uziarnienia; odchylenie nie większe niż wg kategorii;	G <sub>TCNR</sub>	G <sub>TCNR</sub>
4.1.6.	Zawartość pyłu wg PN-EN 933-1; kategoria nie wyższa niż;	f <sub>10</sub>	f <sub>10</sub>
4.1.7.	Jakość pyłu wg PN-EN 933-9, kategoria nie wyższa niż;	MB <sub>F10</sub>	
4.1.10.	Kanciastość kruszywa drobnego wg PN-EN 933-6, rozdz.8; kategoria nie niższa niż;	E <sub>CSDEKLAROWANA</sub>	E <sub>CSDEKLAROWANA</sub>
4.3.1.	Gęstość ziaren wg PN-EN 1097-6, rozdz.7,8 lub 9;	Deklarowana przez producenta	
4.3.2.	Nasiąkliwość wg PN-EN 1097-6, rozdz.7,8 lub 9;	WA <sub>24</sub> Deklarowana	

4.5.3.	Grube zanieczyszczenia lekkie wg PN-EN 1744-1 p.14.2, kategoria nie wyższa niż:	m <sub>LP</sub> 0,1
--------	---	---------------------

### 2.3.2. Wypełniacz

Do warstwy ścieralnej, wyrównawczej i wiążącej z betonu asfaltowego należy stosować wypełniacz spełniający wymagania określone w „Wymaganiach Technicznych. Kruszywa do mieszanek mineralno-asfaltowych i powierzchniowych utrwaleń na drogach publicznych” WT-1 Kruszywa 2010. Wymagania podano w tablicy 4.

Tablica 4. Wymagane właściwości wobec wypełniacza do warstwy ścieralnej, wyrównawczej i wiążącej z betonu asfaltowego

Punkt WT-1 Kruszywa 2010	Właściwości kruszywa	Wymagania w zależności od kategorii ruchu
		KR 2
5.2.1.	Uziarnienie wg PE-EN 933-10;	Zgodnie z tablicą 24
5.2.2.	Jakość pyłu wg PN-EN 933-9, kategoria nie wyższa niż;	MB <sub>F</sub> 10
5.3.1.	Zawartość wody wg PN-EN 1097-5; kategoria nie wyższa niż;	1 %(m/m)
5.3.2.	Gęstość ziaren wg PN-EN 1097-7,	Deklarowana przez producenta
5.4.1.	Wolne przestrzenie w suchym zagęszczonym wypełniaczu wg PN-EN 1097-4, wymagana kategoria:	V28/45
5.4.2.	Przyrost temperatury pięknienia wg PN-EN 13179-1, wymagana kategoria:	Δ <sub>R&amp;B</sub> 8/25
5.5.1.	Rozpuszczalność w wodzie, wg PN-EN 1744-1, kategoria nie wyższa niż:	WS <sub>10</sub>
5.5.3.	Zawartość CaCO <sub>3</sub> w wypełniaczu wapiennym wg PN-EN 196-21, kategoria nie niższa niż:	CC <sub>70</sub>
5.5.4.	Zawartość wodorotlenku wapnia w wypełniaczu mieszanym, wymagana kategoria:	K <sub>a</sub> Deklarowana
5.6.2.	„Liczba asfaltowa” wg PN-EN 13179-2, wymagana kategoria:	BN <sub>Deklarowana</sub>

### 2.3.3. Lepiszczce asfaltowe

Do wytwarzania mieszanki mineralno – asfaltowej przewidzianej do wykonania warstwy ścieralnej, wyrównawczej i wiążącej należy zastosować asfalt 50/70.

Tablica 5. Wymagania wobec asfaltu 50/70

Lp.	Właściwości	50/70	Badania wg
1.	Penetracja w temperaturze 25 stopni	50 - 70	PN-EN 1426
2.	Temperatura mięknięcia w °C	46 - 54	PN-EN 1427
3.	Temperatura łamliwości nie więcej niż w °C	-8	PN-EN 12593
4.	Temperatura zapłonu, nie mniej niż w °C	230	PN-EN 22592
5.	Zmiana masy po starzeniu (ubytek lub przyrost) nie mniej niż w (% m/m)	0,5	PN-EN 12607-1
6.	Zawartość parafiny, nie więcej niż w %	2,2	PN-EN12606-1
7.	Wzrost temperatury mięknięcia po starzeniu, nie mniej niż w °C	9	PN-EN 1427

### 2.3.4. Środek adhezyjny

Środek adhezyjny i jego ilość powinny być dobrane do zastosowania kruszywa mineralnego i asfaltu. Ocena przyczepności należy określić na podstawie badania według PN-EN 12697-11 metoda C, stosując kruszywo 8/11 jako podstawowe (dopuszcza się inne wymiary w przypadku braku wymiaru podstawowego). Przyczepność lepiszcza do kruszywa powinna wynosić co najmniej 80%. Należy stosować jedynie te środki adhezyjne, które posiadają aprobatę techniczną. Wytwórnia mieszanek mineralno – asfaltowych powinna być wyposażona w automatyczny system dozowania środka adhezyjnego.

### 2.3.5. Materiały do uszczelniania połączeń technologicznych

Do uszczelniania połączeń technologicznych należy stosować emulsję asfaltową wg PN-EN 13808.

### 2.3.6. Dostawy materiałów

Za dostawy materiałów odpowiedzialny jest Wykonawca robót zgodnie z ustaleniami określonymi w SST D 00.00.00 „Wymagania ogólne”. Do obowiązków Wykonawcy należy takie zorganizowanie dostaw materiałów do wytwarzania mieszanki mineralno - asfaltowej, aby zapewnić nieprzerwaną pracę otaczarki w trakcie wykonywania dziennej działki roboczej. Każda dostawa asfaltu, kruszywa i wypełniacza musi być zaopatrzona w deklarację zgodności o treści według PN-EN-45014:1993, wydaną przez dostawcę.



## 2.4. Składowanie materiałów

### 2.4.1. Składowanie kruszyw

Składowanie kruszywa powinno odbywać się w warunkach zabezpieczających je przed zanieczyszczeniem i zmieszaniem z innymi rodzajami lub frakcjami kruszywa.

### 2.4.2. Składowanie wypełniacza

Wypełniacz należy składować w silosach wyposażonych w urządzenia do aeracji.

### 2.4.3. Składowanie asfaltu

Asfalt powinien być składowany w zbiornikach, których konstrukcja i użyte do ich wykonania materiały wykluczają możliwość zanieczyszczenia asfaltu. Zbiorniki powinny być wyposażone w automatyczne urządzenia grzewcze - olejowe, parowe lub elektryczne. Nie dopuszcza się ogrzewania asfaltu otwartym ogniem. Zbiornik roboczy otaczarki powinien być izolowany termicznie, posiadać automatyczny system grzewczy zdolny do utrzymania zadanej temperatury z tolerancją  $\pm 5$  0C oraz posiadać układ cyrkulacji asfalt. Zaleca się stosowanie izolowanych termicznie metalowych zbiorników pionowych, wyposażonych w elektryczny system grzewczy.

### 2.4.4. Składowanie środka adhezyjnego

Składowanie środka adhezyjnego jest dozwolone tylko w oryginalnych opakowaniach producenta w warunkach podanych w Aprobacie Technicznej.

## 3. SPRZĘT

### 3.1. Ogólne wymagania dotyczące sprzętu

Ogólne wymagania dotyczące sprzętu podano w SST D 00.00.00 „Wymagania ogólne” pkt 3.

### 3.2. Wytwórnia mieszanki mineralno-bitumicznej

Mieszankę mineralno – asfaltową należy wytwarzać na gorąco w otaczarce (zespole maszyn i urządzeń dozowania, podgrzewania i mieszania składników oraz przechowywania gotowej mieszanki). Wytwórnia mieszanek mineralno-asfaltowych powinna posiadać certyfikat Zakładowej kontroli produkcji wydany przez uprawnioną jednostkę.

Kruszywo o różnym uziarnieniu lub pochodzeniu należy składować oddzielnie według wymiaru i chronić przed zanieczyszczeniem. Wypełniacz należy przechowywać w suchych warunkach. Dozowanie składników mieszanki mineralno-asfaltowej w otaczarkach, w tym także wstępne, powinno być zautomatyzowane i zgodne z receptą roboczą, a urządzenia do dozowania składników oraz pomiaru temperatury powinny być okresowo sprawdzane. Kruszywo o różnym uziarnieniu lub pochodzeniu należy dodawać oddzielnie. Lepiszczce asfaltowe należy przechowywać w zbiorniku z pośrednim systemem ogrzewania, z układem termostowania zapewniającym utrzymanie żądanej temperatury z dokładnością  $\pm 5^{\circ}$  C. Temperatura lepiszcza asfaltowego w zbiorniku magazynowym (roboczym) nie powinna przekraczać  $180^{\circ}$  C. Kruszywo powinno być wysuszone i podgrzane tak, aby mieszanka mineralna uzyskała temperaturę właściwą do otoczenia lepiszczem asfaltowym. Temperatura mieszanki mineralnej nie powinna być wyższa o więcej niż  $30^{\circ}$  C od najwyższej temperatury mieszanki mineralno-asfaltowej bezpośrednio po wytworzeniu w wytwórni MMA która wynosi  $180^{\circ}$  C. Sposób i czas mieszania składników mineralno-asfaltowych powinny zapewnić równomierne otoczenie kruszywa lepiszczem asfaltowym. Dodatki stabilizujące do mieszanki mineralno-asfaltowej mogą być dodawane w postaci ciekłej lub stałej. System dozowania powinien zapewnić jednorodność dozowania dodatków do wytwarzanej mieszanki. Warunki wytwarzania i przechowywania mieszanki mineralno-asfaltowej na gorąco nie powinny istotnie wpływać na skuteczność działania tych dodatków.

### 3.3. Układarka mieszanek mineralno-bitumicznych

Układarka winna posiadać między innymi następujące podzespoły:

- automatyczne sterowanie pozwalające na ułożenie warstwy zgodnie z założoną niweletą i grubością,
- płytę wibracyjną do wstępnego zagęszczenia mieszanki,
- urządzenia do podgrzewania płyty wibracyjnej.

Tylko wyjątkowo dopuszcza się ręczne ułożenie warstwy w miejscach niedostępnych dla sprzętu mechanicznego, przy czym szczególną uwagę należy zwrócić na zagęszczenie takich powierzchni, niedostępnych dla walców i dogęszczać je przy pomocy płyt wibracyjnych. Ponadto należy pamiętać, że ręczne układanie fragmentów powierzchni powinno być przeprowadzone szybko i sprawnie ze względu na szybkie sklejanie się stygnącej masy.

### 3.4. Walce do zagęszczania

Zagęszczanie rozłożonej mieszanki należy wykonywać średnimi i ciężkimi walcami stalowymi gładkimi z wibracją w zakresie 35 – 50 Hz. Dopuszcza się zastosowanie walców gumionych i kombinowanych.

## 4. TRANSPORT

### 4.1. Ogólne wymagania dotyczące transportu

Ogólne wymagania dotyczące transportu podano w SST D 00.00.00 „Wymagania ogólne” pkt 4.

### 4.2. Transport kruszywa

Kruszywo można przewozić dowolnymi środkami transportu w warunkach zabezpieczających je przed zanieczyszczeniem i zmieszaniem z innymi rodzajami lub frakcjami kruszywa.

### 4.3. Transport wypełniacza

Wypełniacz należy przewozić luzem w odpowiednich cysternach przystosowanych do transportu materiałów sypkich, umożliwiających rozładunek pneumatyczny. W czasie przeładunku oraz transportu wypełniacz należy chronić przed zawilgoceniem, zbrzyleniem i zanieczyszczeniem.

### 4.4. Transport lepiszcza asfaltowego

Lepiszczce asfaltowe należy przewozić izolowanymi termicznie cysternami wyposażonymi w instalacje umożliwiające podłączenie cystern do urządzeń grzewczych lub wyposażonymi we własne urządzenia grzewcze.

### 4.5. Transport środka adhezyjnego

Środek adhezyjny w opakowaniach fabrycznych, może być przewożony dowolnymi środkami transportu.

### 4.6. Transport mieszanki

Mieszanka powinna być dowożona na budowę w zależności od postępu robót. Mieszanki podczas transportu i postoju przed wbudowaniem powinny być zabezpieczone przed ostygnięciem i dopływem powietrza (przykrycie, pojemniki termoizolacyjne lub ogrzewanie) Mieszanka powinna być przewożona pojazdem samowładkowym. W czasie transportu spadek temperatury mieszanki

mineralno-asfaltowej nie powinien być większy niż 10 % temperatury tej mieszanki w chwili załadunku z jednoczesnym spełnieniem warunków zachowania temperatury wbudowania. Czas transportu mieszanki od momentu załadunku do rozładunku nie powinien przekraczać 2 godzin.

## 5. WYKONANIE ROBÓT

### 5.1. Ogólne zasady wykonania robót

Ogólne zasady wykonania robót podano w SST D-00.00.00. „Wymagania ogólne” pkt. 5.

### 5.2. Projektowanie mieszanki

Wykonawca na cztery tygodnie przed przystąpieniem do produkcji mieszanki jest zobowiązany do złożenia Inspektorowi do zatwierdzenia materiały wyjściowe wraz z receptą laboratoryjną. Inżynier przed zatwierdzeniem zweryfikuje receptę laboratoryjną w Laboratorium. Kolejne przedstawione recepty będą zweryfikowane przez Laboratorium Zamawiającego. Projektowanie składu mieszanki:

- doborze składników mieszanki,
- doborze optymalnej ilości asfaltu,
- określeniu właściwości mieszanki i porównaniu uzyskanych wyników z wymaganiami podanymi w niniejszej SST.

Uziarnienie mieszanki powinno zostać zaprojektowane w taki sposób, aby krzywa uziarnienia mieściła się pomiędzy krzywymi granicznymi podanymi w tablicy 6.

Tablica 6. Uziarnienie mieszanki mineralnej, zawartość lepiszcza (projektowanie empiryczne) – warstwa ścieralna, wyrównawcza i wiążąca

Właściwość	Przesiew [% (m/m)]	
	AC 8 S /KR 2/	
Wymiar sита #, [mm]	od	do
22,4	-	-
16	-	-
11,2	100	-
8	90	100
5,6	70	90
2	45	60
0,125	8	22
0,063	6	14,0
Zawartość lepiszcza	B min 5,8 (*)	

Właściwość	Przesiew [% (m/m)]	
	AC 11 W /KR 2/	
Wymiar sита #, [mm]	od	do
22,4	-	-
16	100	-
11,2	90	100
8	60	85
2	30	55
0,125	6	24
0,063	3,0	8,0
Zawartość lepiszcza	B min 4,6 (*)	

(\*) Minimalna zawartość lepiszcza jest określona przy założonej gęstości mieszanki mineralnej 2,650 dMg/m<sup>3</sup>. Jeżeli mieszanka mineralna ma inną gęstość (pd), to do wyznaczenia minimalnej zawartości lepiszcza podaną wartość należy pomnożyć przez współczynnik  $\alpha$  według równania  $\alpha = 2,650/pd$

Tablica 7. Wymagane właściwości mieszanki mineralno-asfaltowej do warstwy ścieralnej, wyrównawczej i wiążącej

Właściwość	Warunki zagęszczania wg PN-EN 13108-20	Metoda i warunki badania	Kategoria ruchu
			KR 2
			AC 8 S
Zawartość wolnych przestrzeni	C.1.3, ubijanie 2x75 uderzeń	PN-EN 12697 - 8, p.4	$V_{min1,0}$ $V_{max3,0}$
Wolne przestrzenie wypełnione lepiszczem	C.1.2, ubijanie, 2x50 uderzeń	PN-EN 12697-8, p.5	$VFB_{min 75}$ $VFB_{max 93}$
Zawartość wolnych przestrzeni w mieszance mineralne	C.1.2, ubijanie, 2x50 uderzeń	PN-EN 12697-8, p.5	$VMA_{min 14}$

Odporność na działanie wody	C.1.1, ubijanie, 2x35 uderzeń	PN-EN 12697 - 12, przechowywanie w 40°C z jednym cyklem zamrażania, badanie w 25 °C	ITSR <sub>90</sub>
Właściwość	Warunki zagęszczania wg PN-EN 13108-20	Metoda i warunki badania	Kategoria ruchu
			KR 2
			AC 11 W
Zawartość wolnych przestrzeni	C.1.3, ubijanie 2x75 uderzeń	PN-EN 12697 - 8, p.4	V <sub>min</sub> 3,0 V <sub>max</sub> 6,0
Wolne przestrzenie wypełnione lepiszczem	C.1.2, ubijanie, 2x50 uderzeń	PN-EN 12697-8, p.5	VFB <sub>min</sub> 65 VFB <sub>max</sub> 80
Zawartość wolnych przestrzeni w mieszance mineralne	C.1.2, ubijanie, 2x50 uderzeń	PN-EN 12697-8, p.5	VMA <sub>min</sub> 14
Odporność na działanie wody	C.1.1, ubijanie, 2x35 uderzeń	PN-EN 12697 - 12, przechowywanie w 40°C z jednym cyklem zamrażania, badanie w 25 °C	ITSR <sub>80</sub>

### 5.3. Przygotowanie podłoża

Podłożem pod warstwę ścieralną będzie warstwa wiążąca i wyrównawcza, a pod warstwę wiążącą i wyrównawczą będzie warstwa podbudowy. Powierzchnia podbudowy oraz warstwy wyrównawczej i wiążącej przed ułożeniem kolejnej warstwy powinna być sucha i dokładnie oczyszczona z wszelkiego rodzaju zanieczyszczeń. Warstwę podbudowy i wiążącą należy skropić zgodnie z SST D.04.03.01. Brzegi urządzeń przylegających do nawierzchni powinny być posmarowane emulsją asfaltową. Rzędne wysokościowe warstwy ścieralnej oraz urządzeń usytuowanych w nawierzchni lub ją ograniczających powinny być zgodne z dokumentacją projektową.

### 5.4. Warunki atmosferyczne

Warstwę ścieralną, wyrównawczą i wiążącą z betonu asfaltowego należy układać, gdy temperatura otoczenia będzie wynosiła nie mniej niż 0°C. Niższa temperatura otoczenia w jakiej można układać mieszankę wymaga pisemnej akceptacji Inspektora. Nie dopuszcza się układania mieszanki mineralno-asfaltowej na wilgotnym lub oblodzonym podłożu, podczas opadów atmosferycznych oraz silnego wiatru. Powierzchnia podłoża po przelotnym deszczu, powinna być osuszona, np. dmuchawą lub sprężonym powietrzem.

### 5.5. Połączenie między warstwami

Przed wbudowaniem warstwy ścieralnej, podłoża (warstwa wiążąca i wyrównawcza z mieszanki mineralno-asfaltowej) powinno być skropione lepiszczem. Ma to na celu zwiększenie połączenia między warstwami konstrukcji oraz zabezpieczenie przed wnikaniem i zaleganiem wody między warstwami. Do skropienia jako lepiszcze należy zastosować emulsję asfaltową wg PN-EN 13808 szybko lub średnio rozpadową kationową. Ilość pozostałego lepiszcza do skropienia podłoża pod warstwę ścieralną powinna wynosić od 0,3 do 0,5 [kg/m<sup>2</sup>], a na warstwę podbudowy z kruszywa łamanego lub z betonu ilość lepiszcza powinna wynosić 0,8 [kg/m<sup>2</sup>]. Należy wykonać skropienie w kilku warstwach, aby zapobiec spłynięciu i powstaniu kałuż lepiszcza.

### 5.6. Złącza technologiczne

#### 5.6.1. Uwagi ogólne

Połączenie technologiczne powinno być jednorodne i szczelne. Złącza poprzeczne między pasami kolejnych warstw technologicznych należy przesuwac względem siebie o co najmniej 2 m w kierunku podłużnym do osi jezdni.

#### 5.6.2. Złącza

Wcześniej wykonany pas warstwy technologicznej powinien mieć wyprofilowaną krawędź, równomiernie zagęszczoną, bez pęknięć. Krawędź ta nie może być pionowa, lecz powinna być skośna. Takie przygotowanie krawędzi polega na odcięciu wąskiego pasa wzdłuż krawędzi cieplej warstwy. Na krawędzi pasa warstwy należy zastosować emulsję asfaltową według PN-EN 13808 lub inne lepiszcza według norm lub aprobat technicznych w ilości co najmniej 50 g na 1 cm grubości warstwy na 1 metr bieżący nawierzchni.

#### 5.6.3. Zakończenie działki roboczej

Zakończenie działki roboczej dotyczy wystąpienia przerw w układaniu pasa warstwy technologicznej na czas, po którym temperatura mieszanki obniży się poza dopuszczalną granicę. W takim wypadku wykonanie warstwy technologicznej należy poprzedzić usunięciem wcześniej pasa o długości 3 m. Należy usunąć fragment pasa na całej jego długości. Na tak powstałą krawędź należy zastosować emulsję asfaltową według PN-EN 13808.

### 5.7. Wbudowanie mieszanki mineralno-asfaltowej

Mieszankę mineralno-asfaltową można wbudowywać na podłożu przygotowanym zgodnie z zapisami w punkcie 5.2. Podłoża musi być czyste, nie może być na nim śniegu lub lodu. Mieszankę mineralno-asfaltową należy wbudowywać w sprzyjających warunkach atmosferycznych. Nie wolno wbudowywać mieszanki mineralno-asfaltowej gdy na podłożu tworzy się zamknięty film wodny. Temperatura otoczenia w ciągu doby nie powinna być niższa niż:

– 2°C przed przystąpieniem do robót oraz 0°C w czasie robót.

Mieszanka mineralno-asfaltowa powinna być wbudowywana rozkładarką wyposażoną w układ automatycznego sterowania grubością warstwy i utrzymania niwelety zgodnie z dokumentacją projektową. W miejscach niedostępnych dla sprzętu dopuszcza się wbudowanie ręczne. Grubość wykonywanej warstwy powinna być sprawdzana co najmniej w 3 miejscach (w osi i przy brzegach warstwy) co 25 m. Warstwa powinna być równomiernie zagęszczona walcami drogowymi ciężkimi stalowymi gładkimi. Wskaźnik zagęszczenia ułożonej warstwy powinien być zgodny z wymaganiami podanymi w tablicy 12.

## 6. KONTROLA JAKOŚCI ROBÓT

### 6.1. Ogólne zasady kontroli jakości robót

Ogólne zasady kontroli jakości robót podano w ST D-00.00.00 „Wymagania ogólne” pkt 6.

### 6.2. Badania i pomiary przed przystąpieniem do robót

#### 6.2.1. Badanie typu

W celu wskazania, że mieszanka mineralno-asfaltowa o danym składzie spełnia wszystkie wymagania zawarte w niniejszej SST należy przeprowadzić dla składu mieszanki badanie typu. Badanie typu obejmuje kompletny zestaw badań, określających przydatność funkcjonalną mieszanki na próbkach reprezentatywnych dla typu wyrobu. Jeżeli użyte będą materiały składowe, których właściwości były już określone przez dostawcę materiału na podstawie zgodności z innymi dokumentami technicznymi, to właściwości te nie muszą być ponownie sprawdzane pod warunkiem, że przydatność tych materiałów pozostała bez zmian i nie istnieją inne przeciwwskazania.

#### 6.2.2. Sprawozdanie z badania typu

Sprawozdanie z badania typu powinno stanowić część deklaracji zgodności producenta mieszanki mineralno-asfaltowej. Powinno zawierać wymagane informacje wymienione poniżej oraz powinno być przedstawione razem z odpowiednimi świadectwami badań. Sprawozdanie powinno zawierać:

##### a) Informacje ogólne

- nazwę i adres producenta mieszanki mineralno-asfaltowej,
- datę wydania,
- nazwę wytwórni produkującej mieszankę mineralno-asfaltową,
- określenie typu mieszanki i kategorii, z którymi deklarowana jest zgodność,
- zestawienie metod przygotowania próbek oraz metod i warunków badania poszczególnych właściwości.

##### b) Informacje o składnikach

- każdy wymiar kruszywa /źródło i rodzaj/,
- lepiszcze /typ i rodzaj/,
- wypełniacz /źródło i rodzaj/,
- dodatki /źródło i rodzaj/,
- wszystkie składniki /wyniki badań zgodnie z podanym zestawieniem w tablicy 8.

Tablica 8. Rodzaj i liczba badań składników mieszanki mineralno-asfaltowej

Składnik	Właściwość	Metoda badania	Liczba badań
Kruszywo (PN-EN 13043)	Uziarnienie	PN-EN 933-1	1 na frakcje
	Gęstość	PN-EN 1097-6	1 na frakcje
Lepiszczce asfaltowe (PN-EN 14023)	Penetracja	PN-EN 1426	1
	Temperatura mięknięcia	PN-EN 1427	1
Wypełniacz	Uziarnienie	PN-EN 933-10	1
	Gęstość	PN-EN 1097-7	1

Tablica 9. Rodzaj i liczba badań mieszanki mineralno-asfaltowej

Właściwość	Metoda badania	AC
Zawartość lepiszcza (obowiązkowa)	PN-EN 12697-1 PN-EN 12697-39	1
Uziarnienie (obowiązkowa)	PN-EN 12697-2	1
Zawartość wolnych przestrzeni łącznie z VFB i VMA przy wymaganej zawartości wolnych przestrzeni $V_{max} \leq 7\%$ (obowiązkowa)	PN-EN 12697-8 Gęstość objętościowa wg PN-EN 12697-6, metoda B W stanie nasyconym Powierzchniowo suchym Gęstość wg PN-EN 12697-5 metoda A, w wodzie	1
Wrażliwość na działanie wody (powiązania funkcjonalne)	PN-EN 12697-12	1
Odporność na deformacje trwałe (powiązana funkcjonalnie), dotyczy betonu asfaltowego zaprojektowanego do maksymalnego obciążenia osi poniżej 130 kN	PN-EN 12697-22, mały aparat, metoda B w powietrzu, przy wymaganej temperaturze	1
Sztywność (funkcjonalna)	PN-EN 12697-26	-
Zmęczenie (funkcjonalna) do nawierzchni zaprojektowanych wg kryterium opartym na czteropunktowym zginaniu	PN-EN 12697-24 Załącznik D	-
Odporność na paliwo	PN-EN 12697-43	-
Odporność na środki odladzające	PN-EN 12697-41	-

#### 6.2.3. Próba technologiczna i odcinek próbny

Ustalony skład wejściowy mieszanki mineralno-asfaltowej powinien przed ostatecznym zastosowaniem zostać sprawdzony w warunkach budowy, poprzez wykonanie próby technologicznej lub odcinka próbnego. Odcinek próbny o długości co najmniej 20 m

powinien być wykonany przez Wykonawcę w warunkach zbliżonych do warunków budowy w celu sprawdzenia sprzętu i uzyskiwania parametrów technicznych robót określonych w dokumentacji.

#### 6.2.4. Zakładowa kontrola produkcji

Producent mieszanki mineralno-asfaltowej powinien prowadzić zakładową kontrolę produkcji zgodnie z PN-EN 13108-21. W ramach zakładowej kontroli produkcji należy sprawdzać produkcyjny poziom zgodności metodą pojedynczych wyników zgodnie z punktem A.3 Załącznika A do normy PN-EN 13108-21.

Tablica 10. Dopuszczalne odchylenia w ocenie zgodności produkcji mieszanki mineralno-asfaltowej z dokumentacją projektową.

Przechodzi przez sito	Dopuszczalne odchylenie pojedynczej próbki od założonego składu [%]		Dopuszczalne odchylenie średnie od założonego składu [%]	
	Mieszanki drobno – ziarniste	Mieszanki grubo – ziarniste	Mieszanki drobno – ziarniste	Mieszanki grubo – ziarniste
D	-8 ÷ +5	-9 ÷ +5	±4	±5
D/2 lub sito charakterystyczne dla kruszywa grubego	± 7	± 9	±4	±4
2 mm	± 6	± 7	±3	±3
Sito charakterystyczne dla kruszywa drobnego	± 4	± 5	±2	±2
0,063 mm	± 2	± 3	±1	±2
Zawartość rozpuszczalnego lepiszcza	± 0,5	± 0,6	±0,3	±0,3

#### 6.2.5. Deklaracja zgodności

Producent powinien posiadać deklaracje zgodności upoważniającą do umieszczania znaku CE na wyrobie. Deklaracja zgodności powinna zawierać:

- numer nadany przez Producenta,
- nazwę i adres producenta lub jego upoważnionego przedstawiciela zgłoszonego w Europejskim Obszarze Gospodarczym oraz miejsce produkcji,
- opis wyrobu i jego deklarowane właściwości,
- warunki, którym odpowiada wyrób, tj. odniesienia do obowiązujących norm europejskich, zgodnie z przyporządkowaniem PN-EN 13108-1,
- numer i adres jednostki certyfikującej oraz numer certyfikatu Zakładowej kontroli produkcji,
- nazwisko i stanowisko osoby upoważnionej do podpisywania deklaracji zgodności w imieniu producenta lub jego upoważnionego przedstawiciela,
- datę uzyskania.

Do deklaracji zgodności powinien być dołączony certyfikat Zakładowej kontroli produkcji wydany przez jednostkę certyfikującą, zawierający poza podanymi wyżej informacjami:

- nazwę i adres jednostki certyfikującej,
- numer certyfikatu Zakładowej kontroli produkcji,
- warunki i okres ważności certyfikatu, jeżeli ma to zastosowanie,
- nazwisko i stanowisko osoby upoważnionej do podpisywania certyfikatu.

#### 6.2.6. Oznakowanie CE

Producent mieszanki mineralno-asfaltowej jest odpowiedzialny za umieszczenie oznakowania CE na wyrobie (etykiecie dołączonej do dokumentów handlowych np. listu przewozowego). Do znakowania znakiem CE powinny być dołączone następujące dokumenty:

- numer identyfikacji jednostki certyfikującej,
- nazwa lub znak identyfikacyjny oraz zarejestrowany adres producenta,
- dwie ostatnie cyfry roku, w którym umieszczono oznakowanie CE,
- numer certyfikatu zgodności WE lub certyfikatu Zakładowej kontroli produkcji,
- odniesienie do obowiązujących europejskich norm, zgodnie z przyporządkowaniem PN-EN 13108-1,
- opis wyrobu, w tym m.in.: nazwa, wymiar i przewidywane zastosowanie,
- informacje na temat podstawowych właściwości.

### 6.3. Badania w czasie robót

#### 6.3.1. Badania wykonawcy

Badania wykonawcy są wykonywane przez Wykonawcę lub jego Zleceniobiorców celem sprawdzenia, czy jakość materiałów budowlanych oraz gotowej warstwy spełniają wymagania określone w kontrakcie. Wykonawca powinien wykonywać te badania podczas realizacji kontraktu z niezbędną starannością i w wymaganym zakresie. Wyniki należy zapisywać w protokołach. W razie stwierdzenia uchybień w stosunku do wymagań kontraktu, ich przyczyny należy niezwłocznie usunąć. Wyniki badań Wykonawcy należy przekazywać Zleceniodawcy na jego żądanie. Zleceniodawca może zdecydować o dokonaniu odbioru na podstawie badań Wykonawcy.

Zakres badań Wykonawcy związany z wykonywaniem nawierzchni:

- pomiar temperatury powietrza,
- pomiar temperatury mieszanki mineralno – asfaltowej podczas wykonywania podbudowy,
- ocena wizualna mieszanki mineralno – asfaltowej,
- wykaz ilości materiałów lub grubości wykonywanej warstwy,
- pomiar spadku poprzecznego wykonywanej warstwy,

- pomiar równości wykonywanej warstwy,
- ocena wizualna jednorodności powierzchni warstwy,
- ocena wizualna jakości wykonania połączeń technologicznych.

### 6.3.2. Badania kontrolne

Badania kontrolne są badaniami Zleceniodawcy, których celem jest sprawdzenie, czy jakość materiałów budowlanych i ich składników oraz gotowej warstwy spełniają wymagania określone w kontrakcie. Wyniki tych badań są podstawą odbioru robót. Pobieraniem próbek i wykonaniem badań na miejscu budowy zajmują się Zleceniodawca w obecności Wykonawcy. Badania odbywają się również wtedy, gdy Wykonawca zostanie w porę powiadomiony o ich terminie, jednak nie będzie przy nich obecny.

Wykaz i zakres badań:

- Kruszywo:

Z kruszywa należy pobrać i zbadać średnie próbki. Wielkość pobranej średniej próbki nie może być mniejsza niż 15 kg.

- Lepszcza:

Z lepszczu należy pobrać próbkę średnią składającą się z 3 próbek częściowych po 2 kg. Z tego jedną próbkę częściową należy podać badaniom. Ponadto należy pobrać i zbadać kolejną próbkę, jeżeli zewnętrzny wygląd (jednolitość, kolor, zapach, zanieczyszczenia) może budzić obawy

- Mieszanka:

Tablica 11. Rodzaj i zakres badań kontrolnych

Rodzaj badań
Mieszanka *)
Uziarnienie
Zawartość lepszczu
Temperatura mięknięcia lepszczu odzyskanego
Gęstość i zawartość wolnych przestrzeni próbki
Warstwa asfaltowa
Wskaźnik zagęszczenia *)
Spadki poprzeczne
Równość
Grubość lub ilość materiału
Zawartość wolnych przestrzeni *)

\*) na każde rozpoczęte 6.000 m<sup>2</sup> nawierzchni jedna próbka

### 6.3.3. Badania kontrolne dodatkowe

W wypadku uznania, że jeden z wyników badań kontrolnych nie jest reprezentatywny dla ocenianego odcinka budowy, wykonawca ma prawo żądać przeprowadzenia badań kontrolnych dodatkowych. Zleceniodawca oraz Wykonawca decydują wspólnie o miejscach pobrania próbek i wyznaczeniu częściowych ocenianego odcinka budowy. Jeżeli odcinek częściowy przyporządkowany do badań kontrolnych nie może być jednoznacznie i zgodnie wyznaczony, to odcinek ten nie powinien być mniejszy niż 20 % ocenianego odcinka budowy. Do odbioru uwzględniane są wyniki badań kontrolnych i badań kontrolnych dodatkowych do wyznaczonych odcinków częściowych. Koszty badań kontrolnych dodatkowych zażądanych przez Wykonawcę ponosi Wykonawca.

### 6.3.4. Badania arbitrażowe

Badania arbitrażowe są powtórzeniem badań kontrolnych, co do których istnieją uzasadnione wątpliwości ze strony Zleceniodawcy lub Wykonawcy (np. na podstawie badań własnych). Badania arbitrażowe wykonuje na wniosek strony kontraktu niezależne laboratorium, które nie wykonywało badań kontrolnych. Koszty badań arbitrażowych wraz ze wszystkimi kosztami ubocznymi ponosi strona, na której niekorzyść przemawia wynik badań. Wniosek o przeprowadzenie badań arbitrażowych dotyczących wolnych przestrzeni lub wskaźnika zagęszczenia należy złożyć w ciągu 2 miesięcy od wpływu reklamacji ze strony Zleceniodawcy.

## 7. WŁAŚCIWOŚCI WARSTW I NAWIERZCHNI

### 7.1. Grubość warstwy i zagęszczenie

Tablica 12. Właściwości wykonanej warstwy ścieralnej i wiążącej z mieszanki mineralno-asfaltowej

Warstwa i sposób projektowania	Typ i wymiar mieszanki, Przeznaczenie	Projektowana grubość warstwy technologicznej [cm]	Wskaźnik zagęszczenia [%]	Zawartość wolnych przestrzeni w warstwie [% (v/v)]
Ścieralna	AC 8 S	4	≥98	1,0 ÷ 3,0
Wiążąca	AC 11 W	7	≥98	3,0 ÷ 6,0
Wyrównawcza	AC 11 W	zmienna	≥98	3,0 ÷ 6,0

## 7.2. Równość

### 7.2.1. Równość podłużna

Do oceny równości podłużnej warstwy ścieralnej i wiążącej należy stosować metodę z wykorzystaniem łąty 4 metrowej i klina lub metody równoważnej użyciu łąty i klina, mierząc wysokość prześwitu w połowie długości łąty. Pomiar należy wykonać nie rzadziej niż co 10 m. Wymagana równość podłużna jest określona w rozporządzeniu dotyczącym warunków technicznych jakim powinny odpowiadać drogi publiczne.

### 7.2.2. Równość poprzeczna

Do oceny równości poprzecznej warstwy ścieralnej i wiążącej należy zastosować metodę z wykorzystaniem 4 metrowej łąty i klina lub metody równoważnej użyciu łąty i klina. Pomiar należy wykonywać w kierunku prostopadłym do osi jezdni, na każdym ocenianym pasie ruchu, nie rzadziej niż 10 m. Wymagana równość poprzeczna jest określona w rozporządzeniu dotyczącym warunków technicznych jakim powinny odpowiadać drogi publiczne.

## 7.3. Dopuszczalne odchyłki

### 7.3.1. Mieszanka mineralno-asfaltowa

Do oceny jakości mieszanki mineralno-asfaltowej mogą posłużyć wyniki badań wykonanych w ramach Zakładowej kontroli produkcji. Metody badań powinny być zgodne z zapisami niniejszej SST.

#### 7.3.1.1. Właściwości lepiszcza odzyskanego.

Temperatura mięknięcia lepiszcza wyekstrahowanego z mieszanki mineralno-asfaltowej nie powinna przekroczyć wartości dopuszczalnych podanych w tablicy 13.

Tablica 13. Najwyższa temperatura mięknięcia wyekstrahowanego asfaltu 50/70

Rodzaj	Temperatura mięknięcia, nie więcej niż [°C]
50/70	54

#### 7.3.1.2. Zawartość lepiszcza.

Zawartość rozpuszczalnego lepiszcza z każdej próbki pobranej z mieszanki mineralno-asfaltowej lub z próbki pobranej z nawierzchni nie może odbiegać od wartości projektowanej, z uwzględnieniem podanych odchyłek w zależności od liczby wyników badań z danego odcinka budowy. Do wyników badań nie zalicza się badań kontrolnych dodatkowych.

Tablica 14. Dopuszczalne odchyłki pojedynczego wyniku badania i średniej arytmetycznej wyników badań zawartości lepiszcza rozpuszczalnego.

Rodzaj mieszanki	Liczba wyników badań					
	1	2	od 3 do 4	od 5 do 8 a)	Od 9 do 19a)	≥20
Mieszanki gruboziarniste	± 0,6	± 0,55	± 0,50	± 0,40	± 0,35	± 0,30
Mieszanki drobnoziarniste	± 0,5	± 0,45	± 0,40	± 0,40	± 0,35	± 0,30

Dodatkowo dopuszcza się maksymalnie jeden wynik, spośród wyników badań wziętych do obliczania średniej arytmetycznej, którego odchyłka jest większa od dopuszczalnej odchyłki dotyczącej średniej arytmetycznej lecz nie przekracza dopuszczalnej odchyłki jak do pojedynczego wyniku badania.

#### 7.3.1.3. Uziarnienie

Uziarnienie każdej próbki pobranej luzem z mieszanki mineralno-asfaltowej nie może odbiegać od wartości projektowanej, z uwzględnieniem dopuszczalnych odchyłek w zależności od liczby wyników z danego odcinka budowy.

Tablica 15. Dopuszczalne odchyłki dotyczące pojedynczego wyniku badania i średniej arytmetycznej wyników badań zawartości kruszywa o wymiarze <0,063 mm [% (m/m)].

Rodzaj mieszanki mineralno – asfaltowej	Liczba wyników badań					
	1	2	od 3 do 4	od 5 do 8 a)	Od 9 do 19a)	≥20
Mieszanki gruboziarniste	± 4,0	± 3,6	± 3,2	± 2,9	± 2,4	± 2,0
Mieszanki drobnoziarniste	± 3,0	± 2,7	± 2,4	± 2,1	± 1,8	± 1,5

Tablica 16. Dopuszczalne odchyłki dotyczące pojedynczego wyniku badania i średniej arytmetycznej wyników badań zawartości kruszywa o wymiarze od 0,063 mm do 2 mm [% (m/m)].

Rodzaj mieszanki mineralno – asfaltowej	Liczba wyników badań					
	1	2	od 3 do 4	od 5 do 8	Od 9 do 19	≥20
AC	± 8	± 6,1	± 5,0	± 4,1	± 3,3	± 3,0

Tablica 17. Dopuszczalne odchyłki dotyczące pojedynczego wyniku badania i średniej arytmetycznej wyników badań zawartości kruszywa o wymiarze > 2 mm [% (m/m)].

Rodzaj mieszanki mineralno – asfaltowej	Liczba wyników badań					
	1	2	od 3 do 4	od 5 do 8	Od 9 do 19	≥20
AC	± 8	± 6,1	± 5,0	± 4,1	± 3,3	± 3,0

Tablica 18. Dopuszczalne odchyłki dotyczące pojedynczego wyniku badania i średniej arytmetycznej wyników badań zawartości ziaren grubych, [% (m/m)].

Rodzaj mieszanki mineralno – asfaltowej	Liczba wyników badań					
	1	2	od 3 do 4	od 5 do 8	Od 9 do 19	≥20
Mieszanki gruboziarniste	-9 +5	-7,6 +5,0	-6,8 +5,0	-6,1 +5,0	-5,5 +5,0	± 6,0
Mieszanki drobnoziarniste	-8 +5	-6,7 +4,7	-5,8 +4,5	-5,1 +4,3	-4,4 +4,1	± 4,0

#### 7.3.1.4. Zawartość wolnych przestrzeni

Zawartość wolnych przestrzeni w próbce Marshalla pobranej z mieszanki mineralno – asfaltowej nie może wykroczyć poza wartość podaną w tablicy 7 o więcej niż:

- dla AC 8 S 2,0 % (v/v),
- dla AC 11 W 2,0 % (v/v).

### 7.4. Dopuszczalne odchyłki

#### 7.4.1. Grubość warstwy oraz ilość materiału

Grubość wykonanej warstwy lub warstw oraz ilość wbudowanego materiału na określonej powierzchni mogą odbiegać od projektu o wartości podane w tablicy 19. Zleceniodawca ma prawo sprawdzać odcinki częściowe.

Odcinek częściowy powinien zawierać co najmniej jedną dzienną działkę roboczą. Dla odcinka częściowego obowiązują te same wymagania jak dla odcinka budowy. Za grubość warstwy lub warstw przyjmuje się średnią arytmetyczną wszystkich pojedynczych oznaczeń grubości warstwy lub warstw na całym odcinku budowy lub odcinku częściowym. Niezależnie od średniej grubości, w wypadku warstwy podbudowy grubość określona w pojedynczym oznaczeniu nie może być mniejsza od projektowanej grubości o więcej niż 2,5 cm, a całej nawierzchni asfaltowej o więcej niż 3,0 cm.

Tablica 19. Dopuszczalne odchyłki grubości warstwy oraz ilości materiału na określonej powierzchni, [%]

Warunki oceny	Warstwa asfaltowa lub pakiet warstw				
	Sa)+W+P	Sa)+P	Sa)+W	Sa)	P
A – średnia z wielu oznaczeń grubości oraz ilości - duży odcinek budowy, powierzchnia większa niż 6.000 m <sup>2</sup> lub - droga ograniczona krawężnikami, powierzchnia większa niż 1.000 m <sup>2</sup> lub - warstwa ścieralna, ilość większa niż 50 kg/m <sup>2</sup>	-	-	≤ 10	≤ 10	≤ 10
2. - mały odcinek budowy lub - warstwa ścieralna, ilość większa niż 50 kg/m <sup>2</sup>	-	-	≤ 15	≤ 15	≤ 10
B – Pojedyncze oznaczenie grubości	≤ 10	≤ 15	≤ 15	≤ 25	-

#### 7.4.2. Zagęszczenie warstwy

Zagęszczenie wykonanej warstwy, wyrażone wskaźnikiem zagęszczenia oraz zawartością wolnych przestrzeni, nie może przekroczyć wartości dopuszczalnych podanych w tablicy 12.

## 8. ODBIÓR I REKLAMACJE

### 8.1. Uwagi ogólne

Niniejszy punkt określa szczegółowe zasady i tryb dokonywania odbiorów robót drogowych w zakresie oceny jakości i potrażeń za wady trwałe. Użytkowanie części wykonanych robót w celu kontynuowania dalszych robót nie jest uważane za odbiór.

### 8.2. Odbiór

#### 8.2.1. Podział odbiorów

Odbiory dzielą się w zależności od charakteru robót na:

- odbiory robót ulegających zakryciu, polegające na finalnej ocenie ilości i jakości wykonywanych robót, które w dalszym procesie realizacji obiektu ulegają zakryciu

- odbiory częściowe, polegające na ocenie ilości, jakości i wartości pieniężnej wykonywanych robót objętych odbiorem częściowym. Przedmiotem odbioru częściowego mogą być wyłącznie elementy wyszczególnione w tabeli elementów scalonych dokumentacji projektowej lub w umowie, obejmujące całą drogę lub jej część,

- odbiory końcowe, polegające na ostatecznej ocenie ilości, jakości i wartości pieniężnej wykonywanych robót. Przedmiotem odbioru końcowego może być tylko całkowicie zrealizowana droga.

Ocena części wykonywanych prac, pozwalających na podjęcie decyzji o kontynuowaniu robót nie jest uważana za odbiór.

#### 8.2.2. Dokumenty do odbioru robót

Do odbioru częściowego lub końcowego robót należy przedłożyć odbierającemu następujące dokumenty:

- recepty mieszanek i ustalenia technologiczne,
- księgi obmiaru robót i dziennik budowy
- wyniki badań kontrolnych i oznaczeń laboratoryjnych
- sprawozdanie techniczne (zakres i lokalizacja robót, wykaz zmian w stosunku do zatwierdzonej dokumentacji projektowej oraz formalna zgoda na wprowadzenie tych zmian, uwagi dotyczące warunków realizacji, termin rozpoczęcia i zakończenia robót),
- inne dokumenty wymagane w kontrakcie przez odbierającego,
- kosztorys wykonawczy sporządzony zgodnie z obowiązującymi zasadami kosztorysowania i wymaganiami Zamawiającego.



### 8.2.3. Odstępstwo od wymagań

Jeżeli podczas odbioru zostaną stwierdzone wypadki przekroczenia wartości dopuszczalnych podanych w niniejszej SST to każdy taki przypadek jest uznawany za wadę.

### 8.2.4. Ogólne zasady odbioru robót

Dokonujący odbioru robót ocenia ich jakość i ilość na podstawie przedłożonych dokumentów, wyników badań i pomiarów oraz po wnikliwej ocenie wizualnej wykonanych robót. Jeżeli według oceny odbierającego, wykonane roboty pod względem przygotowania dokumentacyjnego lub zakresu robót nie są gotowe do odbioru, odbierający w porozumieniu z wykonawcą wyznacza ponowny termin odbioru.

Podstawowym dokumentem dokonania odbioru jest protokół.

Wszystkie uzgodnione roboty poprawkowe i uzupełniające powinny zostać spisane i potwierdzone przez obie strony. Wszystkie zmiany dotyczące rodzaju, ilości i technologii mogą zostać zatwierdzone tylko po uprzedniej pisemnej zgodzie odbierającego.

### 8.2.5. Potrącenia i postępowanie z wadami

Korzystając z przysługujących mu praw, zleceniodawca może w razie niedotrzymania wartości dopuszczalnych:

- grubości warstwy,
- ilości zużytego materiału,
- składu mieszanki mineralnej,
- zawartości lepiszcza,
- wskaźnika zagęszczenia,
- równości,
- właściwości przeciwpoślizgowych.

Dokonać potrąceń według zamieszczonych w dalszej części wzorów, o ile wykonawca wyrazi na to pisemną zgodę. Jeżeli wykonawca nie wyrazi na to zgody, to jest zobowiązany usunąć wady.

Jeżeli wada wynikająca z przekroczenia wartości dopuszczalnej pojawi się przed terminem przedawnienia się reklamacji, to zleceniodawca może żądać usunięcia tej wady. Wykonawca ma prawo do uzyskania zwrotu kwoty potrąconej z powodu wady, jeżeli wada zostanie usunięta w ramach jego zobowiązań gwarancyjnych. W wypadku rozwiązań tymczasowych potrącenie należy uzgodnić w osobnych umowach. Przy ustalaniu wysokości potrąceń należy uwzględnić skrócenie okresu użytkowania.

#### 8.2.5.1. Grubość warstwy i ilość zużytego materiału

Projektowane grubości warstw lub ilości materiałów na określonej powierzchni mogą być zaniżone o nie więcej niż wartości dopuszczalne podane w tabelicy 19. Określając ilość materiałów na daną powierzchnię oraz średnią grubość warstwy za podstawę należy przyjąć cały odcinek budowy. Zleceniodawca ma prawo sprawdzić podczas kontroli ilościowej odcinki częściowe. Odcinki częściowe powinny odpowiadać co najmniej wydajności dziennej. Wymagania dotyczące minimalnej ilości materiału przypadającego na warstwę mieszanki o grubości 1 cm podano w tabelicy 20.

Tablica 20. Minimalne ilości materiałów przypadające na 1 m<sup>2</sup> nawierzchni grubości 1 cm.

Typ i wymiar mieszanki	Minimalna ilość materiału na 1 m <sup>2</sup> nawierzchni o grubości 1cm w zależności od kategorii ruchu, [kg]
	KR 2
AC 8 S do warstwy ścieralnej i AC 11 W do warstwy wiążącej i wyrównawczej	25,0

#### 8.2.5.2. Skład mieszanki mineralnej

Skład mieszanki mineralnej ocenia się na podstawie badań ekstrakcji, a następnie na podstawie analizy sitowej uzyskanego kruszywa z 1/3 próbki. W wypadku wątpliwym dokonuje się badania z dwóch pozostałych części próbki. W takim wypadku średnie wartości składu oblicza się z dwóch najmniej różniących się wyników. Dopuszczalne odchyłki podaje tablica 21. Ocenianymi parametrami są:

- zawartość ziaren mniejszych od 0,063 mm,
- zawartość ziaren większych od 2 mm.

Tablica 21. Dopuszczalne odchyłki składu mieszanki mineralnej od podanej w recepturze.

Oceniany parametr	Granice dopuszczalnych odchyłek [% bezwzględne]
	Mieszanki mineralno asfaltowe wałowane
	Klasa drogi
	Z
Zawartość ziaren <0,063 mm	od 2,1 do 4,0
Zawartość ziaren > 2,0 mm	od 7,0 do 14,0

#### 8.2.5.3. Zawartość lepiszcza

Zawartość lepiszcza w każdej próbce pobranej z wyprodukowanej mieszanki mineralno-asfaltowej lub w próbce pobranej wyjątkowo z zagęszczonej warstwy nie może odbiegać od wymaganej wartości o więcej niż tolerancje podane w tabelicy 22. Te same wartości tolerancji dotyczą obliczonej arytmetycznej zawartości asfalt z danego odcinka budowy.

Zawartość lepiszcza należy oznaczać wg PN-EN 12697-1.

Tablica 22. Dopuszczalne odchyłki dotyczące pojedynczego wyniku badania i średniej arytmetycznej wyników badań zawartości lepiszcza rozpuszczalnego [% m/m)].

Rodzaj mieszanki mineralno – asfaltowej	Liczba wyników badań					
	1	2	od 3 do 4	od 5 do 8	od 9 do 19	≥ 20
AC do warstwy ścieralnej, wyrównawczej i wiążącej	± 0,5	± 0,45	± 0,40	± 0,35	± 0,30	± 0,25

#### 8.2.5.4. Wskaźnik zagęszczenia i zawartość wolnych przestrzeni

Wskaźnik zagęszczenia gotowych warstw asfaltowych i każdej próbki pobranej z zagęszczonej nawierzchni nie może być mniejszy od wartości podanych w tablicy 12, która określa również wymaganą zawartość wolnych przestrzeni w warstwach nawierzchni z poszczególnych mieszanek mineralno-asfaltowych.

#### 8.2.5.5. Równość

Jeśli nierówność podłużna lub poprzeczna warstwy podbudowy, oceniana metodą z wykorzystaniem łąty 4 metrowej i klina lub metodą równoważną, jest większa od ustalonej wartości dopuszczalnej, zamawiający nalicza potrącenia za wady trwałe. Nierówność ustala się dla każdego pasa ruchu, dla 100 metrowych odcinków warstwy nawierzchni.

#### 8.2.6. Obliczanie kwoty potrąceń

Jeżeli zleceńodawca wprowadzi potrącenia zgodnie z punktem 8.2.5 z powodu wykrytych wad ilościowych, grubości, składu mieszanki mineralnej, zawartości lepiszcza, wskaźnika zagęszczenia, równości lub właściwości przeciwpoślizgowych, to ich wysokość jest obliczana na podstawie wzorów podanych w dalszej części SST.

Potrącenia naliczane są dla wad większych niż dopuszczalna tolerancja wykonania. Jeżeli zostanie wykryta większa ilość wad, z powodu których powinny być dokonane potrącenia to potrącenia te należy zsumować.

Ogólna kwota wszystkich potrąceń jest ograniczona do 70% ceny ogólnej danej pozycji w odniesieniu do przyporządkowanej powierzchni warstwy mineralno-asfaltowej.

##### 8.2.6.1. Niewłaściwa grubość warstwy

Potrącenie jest obliczane zarówno na podstawie średniej wartości wszystkich wartości jednostkowych, jak i na podstawie sumy potrąceń częściowych. Kwota potrącenia stanowi wyższą wartość.

Jeżeli grubość rzeczywista warstwy (wartość średnia) jest mniejsza od grubości zaprojektowanej o więcej niż wartość dopuszczalna podana w tablicy 19, to niezależnie od zmiany ceny jednostkowej dokonanej w ramach rozliczenia potrącenie jest obliczane według następującego wzoru:

$$A_{gw} = P_{gw}/100 \times 3,75 \times K \times F \text{ lub } A_{gw} = A' \times (K \times F)/100, \quad (1)$$

w którym:

$A_{gw}$  - potrącenie [PLN]

$P_{gw}$  - wartość przekroczona w dół wartości dopuszczalnej 10 % lub 15 % grubości określonej w projekcie [%],

$K$  - koszt 1 m<sup>2</sup> wykonanej warstwy wg kosztorysu wykonawczego z narzutami [PLN],

$F$  - powierzchnia objęta sprawdzeniem [m<sup>2</sup>],

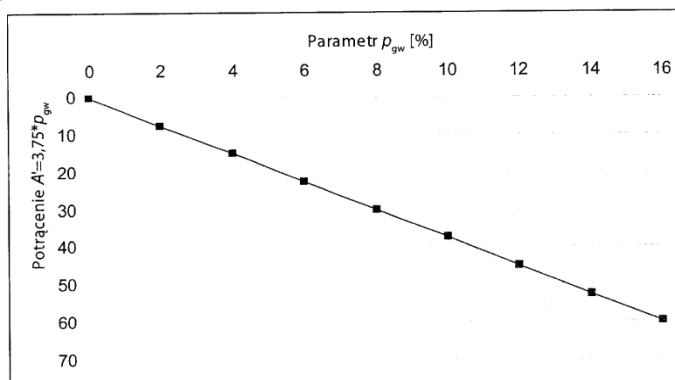
Jeżeli jednostkowe wartości grubości są niższe od wartości określonych w kontrakcie o więcej niż daną wartość dopuszczalną podaną w tablicy 20, to potrącenia częściowe dla danych powierzchni są obliczane wg wzoru (1).

W miejsce wartości dopuszczalnej 10 % lub 15 % dla wartości średniej, należy wstawić wartość dopuszczalną 10 % , 15 % lub 25 % dla wartości jednostkowych. Przy obliczaniu wartości jednostkowych oraz średnich, dla grubości w ramach obliczeń wysokości potrąceń w punktach pomiarowych wielowarstwowych struktur bez ograniczeń, są uwzględniane warstwy położone wyżej jako kompensacja występującego niedoboru grubości. W celu ułatwienia posługiwania się wzorem (1) na Rys.1 oraz w tablicy 24 przedstawiono wartość parametru  $A' = p_{gw} \times 3,75$  [%] w zależności od wartości  $p_{gw}$ .

##### 8.2.6.2. Niewłaściwa ilość zużytego materiału

Jeżeli rzeczywista ilość materiału jest mniejsza od ilości zapisanej w kontrakcie o więcej niż wartość dopuszczalną podaną w tablicy 20, to niezależnie od zmiany ceny jednostkowej dokonanej w ramach rozliczenia ,potrącenie jest obliczane wg wzoru (1).

Rys. 1 Graficzne przedstawienie parametru  $A'$



Tablica 23. Tabelaryczne przedstawienie wartości parametru A'

pgw [%]	0,5	1,0	1,5	2,0	2,5	3,0	3,5	4,0	4,5	5,0	5,5	6,0	6,5	7,0
A' [%]	1,875	3,75	5,625	7,5	9,375	11,25	13,125	15	16,875	18,75	20,625	22,5	24,375	26,25
pgw [%]	7,5	8,0	8,5	9,0	9,5	10,0	10,5	11,0	11,5	12,0	12,5	13,0	13,5	14,0
A' [%]	28,125	30	31,875	33,75	35,625	37,5	39,375	41,25	43,125	45	46,875	48,75	50,625	52,5

### 8.2.6.3. Niewłaściwy skład mieszanki mineralnej

Potrącenia oblicza się wg wzorów (2) i (3) dla wszystkich badanych parametrów, proporcjonalnie od wartości charakteryzującej poszczególne warstwy nawierzchni o powierzchni reprezentowanej przez każdą z próbek:

Potrącenie za niewłaściwą ilość ziaren mniejszych od 0,063 mm

$$A_w = p_w \times K \times F \quad (2)$$

Potrącenie za niewłaściwą ilość ziaren większych od 2,0 mm

$$A_z = p_z \times K \times F \quad (3)$$

W których:

$A_w$  i  $A_z$  – potrącenie, [PLN]

$p_w$  i  $p_z$  – współczynniki podane w tablicach 25 i 26

$K$  – koszt 1 m<sup>2</sup> warstwy wykonanej wg kosztorysu wykonawczego z narzutami, [PLN]

$F$  – powierzchnia warstwy reprezentowana przez próbkę lub pomiar, [m<sup>2</sup>]

Jeżeli odchyłki przekraczają maksymalne wartości dopuszczalne, to dany odcinek należy wyłączyć z odbioru do czasu wykonania robót niezbędnych do uzyskania wymaganych cech na tym odcinku. W takim wypadku dopuszczalny jest, za zgodą stron, odbiór częściowy.

Tablica 24. Współczynnik  $p_w$  do obliczenia potrąceń za niewłaściwą ilość ziaren mniejszych od 0,063 mm w mieszance mineralno – asfaltowej

Odchylenie od recepty [%]	Współczynnik $p_w$ [-]
	Mieszanka mineralno – asfaltowa
Klasa drogi - Z	
2,1	0,0010
2,2	0,002
2,3	0,004
2,4	0,006
2,5	0,008
2,6	0,011
2,7	0,015
2,8	0,019
2,9	0,023
3,0	0,028
3,1	0,033
3,2	0,039
3,3	0,045
3,4	0,059
3,5	0,066
3,6	0,075
3,7	0,083
3,8	0,092
3,9	0,101
4,0	-
4,1	-
4,2	-

Tablica 25. Współczynnik pz do obliczenia potrąceń za niewłaściwą ilość ziaren większych od 2,0 mm w mieszance mineralno-asfaltowej

Odchylenie od recepty [%]	Współczynnik pz [-]
	Mieszanka mineralno – asfaltowa Klasa drogi - Z
5	-
6	-
7	0,001
8	0,003
9	0,007
10	0,012
11	0,021
12	0,028
13	0,039
14	0,050

**8.2.6.4. Niewłaściwa zawartość lepiszcza**

Jeżeli rzeczywista zawartość lepiszcza w badanej mieszance mineralno-asfaltowej jest mniejsza od zawartości deklarowanej w więcej niż wynosi wartość tolerancji podana w tablicy 14 to potrącenie należy obliczyć według wzorów (4) i (5). Jeżeli jest za mała zawartość lepiszcza dla pojedynczego wyniku badań i dla wartości średnich z 2÷4 próbek to:

Dla  $p_1 \leq 0,3\%$  niedobór lepiszcza oblicza się według wzoru:

$$Al = p_1 / 100 \times 30 \times K \times F \quad (4)$$

Dla  $p_1 > 0,3\%$  niedobór lepiszcza oblicza się według wzoru:

$$Al = (p_1 \times 130 - 30) / 100 \times K \times F \quad (5)$$

w których:

Al – potrącenie, [PLN]

$p_1$  – wartość przekroczenia w dół wartości dopuszczalnej i tolerancji podanej w tablicy 14, na podstawie

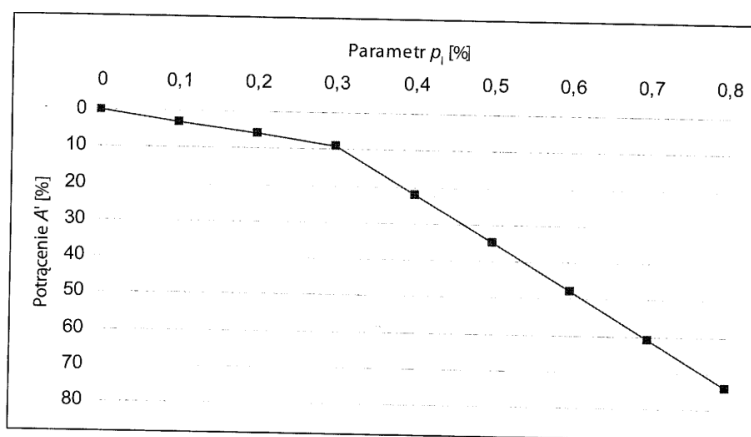
zawartości podanej przy badaniach kontrolnych mieszanki wykonanych w ramach odbioru, niedobór poniżej wartości dopuszczalnej, [%]

K – cena jednostkowa wg kosztorysu wykonawczego z narzutami, [PLN/m<sup>2</sup>] lub [PLN/t];

F – powierzchnia objęta sprawdzeniem, [m<sup>2</sup>] lub odpowiednia ilość materiału, [t].

W celu ułatwienia posługiwania się wzorami (4) i (5) wartość parametru A' przedstawiono na Rys. 2

Rys. 2 Graficzne przedstawienie wartości parametru A' [%] jeżeli  $p_1 \leq 0,3$  to  $A' = p_1 \times 30$ ; jeżeli  $p_1 > 0,3$  to  $A' = p_1 \times 130 - 30$



Tablica 26. Tabełaryczne przedstawienie wartości parametru A' [%] jeżeli  $p_1 \leq 0,3$  to  $A' = p_1 \times 30$ ; jeżeli  $p_1 > 0,3$  to  $A' = p_1 \times 130 - 30$

$p_1$ [%]	0,1	0,2	0,3	0,4	0,5	0,6	0,7	0,8
$A'$ [%]	3	6	9	22	35	48	61	74

Jeżeli jest za mała zawartość lepiszcza dla wartości średnich z pięciu i więcej prób, to wzór na obliczenie potrącenia przybiera postać:

$$A_l = p_l / 100 \times 100 \times K \times F \quad (6)$$

W celu ułatwienia posługiwania się wzorem (6) na rys. 3 i w tabelicy 27 przedstawiono wartość parametru  $A' = p_l \times 100$

Rys. 3 Graficzne przedstawienie wartości parametru  $A'$

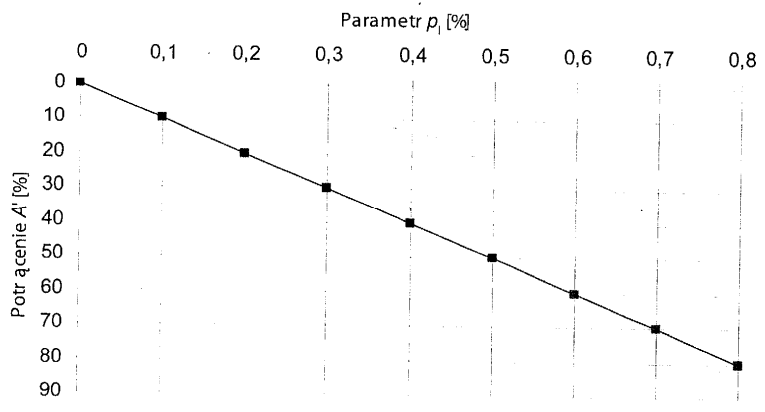


Tabela 27. Tabelaryczne przedstawienie wartości parametru  $A'$

$p_l$ [%]	0,1	0,2	0,3	0,4	0,5	0,6	0,7	0,8
$A'$ [%]	10	20	30	40	50	60	70	80

Potrącenie można obliczyć zarówno na podstawie wartości średniej z wszystkich wartości jednostkowych, jak i na podstawie sumy potrąceń częściowych dokonanych na podstawie wartości pojedynczego wyniku badań. Wyższa wartość jest wartością potrącenia.

#### 8.2.6.5. Niewłaściwe zagęszczenie warstwy

Jeżeli wskaźnik zagęszczenia jest niższy od wartości dopuszczalnej w niniejszej SST, to potrącenie należy obliczać zgodnie z wzorem (7):

$$A_g = p_{g2} / 100 \times 3 \times K \times F \quad (7)$$

w którym:

$A_g$  – potrącenie, [PLN]

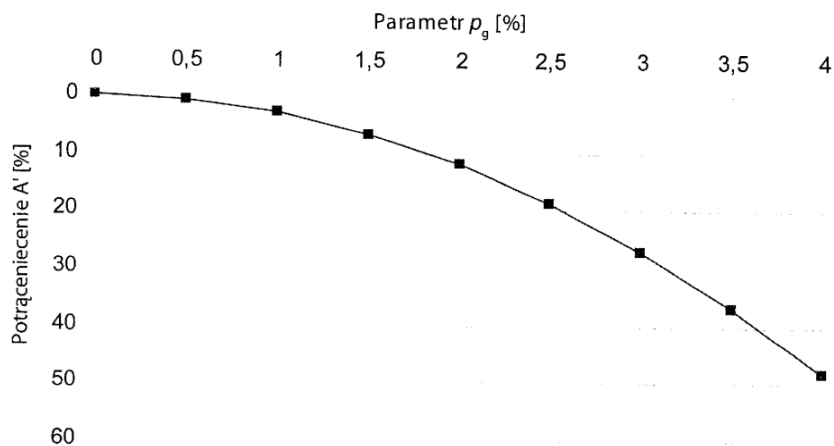
$p_{g2}$  – wartość przekroczenia w dół wartości dopuszczalnej w stosunku do żadanego wskaźnika zagęszczenia, [%]

$K$  – cena jednostkowa wg kosztorysu wykonawczego z narzutami, [PLN/m<sup>2</sup>]

$F$  – powierzchnia objęta sprawdzeniem [m<sup>2</sup>] lub odpowiednia ilość materiału [t].

W celu ułatwienia posługiwania się wzorem (7) wartość parametru  $A' = p_{g2} \times 3$  przedstawiono na Rys. 4 i w tabelicy 28.

Rys. 4 Graficzne przedstawienie wartości parametru  $A'$



Tablica 28. Tabełaryczne przedstawienie wartości parametru A'

pł [%]	0,5	1,0	1,5	2,0	2,5	3,0	3,5	4,0
A' [%]	0,75	3	6,75	12	18,75	27	36,75	48

### 8.2.6.6. Niewłaściwa równość

Potrącenie za nierówności mierzone metodą łaty i klina jest obliczane według wzoru:

$$A_r = \sum P_{2r} \times (80 \times K \times Fr) \quad (8)$$

w którym:

Ar – potrącenie, [PLN]

pr – zmierzona nierówność powyżej ustalonej wartości dopuszczalnej, na ocenianym odcinku, [mm/m]

K – koszt 1 m<sup>2</sup> wykonanej, ocenianej warstwy wg kosztorysu wykonawczego łącznie z zastosowanymi narzutami;

Fr – powierzchnia ocenianego pasa warstwy ścieralnej nawierzchni na długości 50 m.

W wypadku, gdy wartość  $\sum P_{2r}$  będzie większa od 130 wykonawca jest zobowiązany do usunięcia wady w sposób uzgodniony z zamawiającym.

## 8.3. Reklamacje

### 8.3.1. Ocena wykonanych robót

W ocenie przed upływem terminu gwarancyjnego pod uwagę brane jest zużycie nawierzchni, z uwzględnieniem kategorii ruchu i klasy drogi.

### 8.3.2. Okresy gwarancyjne

Okres gwarancyjny dla budowy nawierzchni wynosi 4 lata.

## 8.4. Obmiary i rozliczenia

### 8.4.1. Uwagi ogólne

Rozliczenie powinno zostać przeprowadzone według grubości warstwy. Zapłata za dodatkowe szerokości, długości, grubości i ilości materiałów, wykraczające poza postanowienia poniższych punktów, przysługuje tylko wtedy, gdy ich wykonanie zostało zlecone na piśmie przez zleceniodawcę. Wykonawca powinien w porę zgłosić odpowiedni wniosek, jeżeli konieczność wykonania dodatkowych ilości pojawi się bez jego winy. Próbkę pobraną do rozliczenia należy na żądanie przekazać zleceniodawcy.

### 8.4.2. Szerokość

Szerokość wykonanej warstwy asfaltowej jest mierzona w wypadku wyprofilowanej ukośnej krawędzi do środka linii skosu o założonym pochyleniu 2:1.

### 8.4.3. Grubość

Pojedynczy pomiar grubości należy wykonywać w punktach pomiarowych rozmieszczonych równomiernie na wykonanej powierzchni. Odległość wzdłużna profili pomiarowych powinna wynosić 50 m. W wypadku stosowania rdzenia wiertniczych może zostać ona zwiększona do 200 m. Minimalne liczba punktów pomiarowych wynosi jednak 20.

Przy pomiarze grubości poprzez pomiar odległości od sznura lub niwelację, dla każdego mierzonego profilu należy zmierzyć po trzy punkty na osi jezdni oraz w obydwu zewnętrznych punktach 1/3 połowy jezdni.

Przy pomiarze grubości za pomocą grubościomierza (wg PN-EN 12697-36) lub pomiarów rdzenia, dla każdego profilu należy sprawdzać tylko jeden punkt na przemian z prawej strony, na środku i z lewej strony osi jezdni.

## 8.5. Rozliczenia

### 8.5.1. Rozliczenie wg grubości

#### 8.5.1.1. Sprawdzenie grubości

Dla wbudowanej warstwy należy wykazać, czy grubość rzeczywista jest zgodna z grubością określoną w dokumentacji projektowej. Za grubość przyjmuję się średnią arytmetyczną z wszystkich pomiarów dla danej warstwy na całym odcinku budowy.

#### 8.5.1.2. Podstawa płatności

Cena wykonania 1m<sup>2</sup> warstwy ścieralnej i wiążącej z betonu asfaltowego obejmuje:

- roboty pomiarowe i przygotowawcze,
- oznakowanie robót prowadzonych w pasie drogowym,
- zakup i dostarczenie materiałów,
- opracowanie receptur,
- wykonanie odcinka próbnego,
- wytworzenie mieszanki betonu asfaltowego bazując na receptie roboczej zaaprobowanej przez Inspektora,
- transport mieszanki na plac budowy,
- zabezpieczenie krawężników, zakrywanie i odkrywanie urządzeń kanalizacyjnych w trakcie robót, pokryw studni rewizyjnych i osadników, krętek ściekowych, dylatacji, oznakowania stałego,
- przygotowanie powierzchni styku w tym oczyszczenie i posmarowanie asfaltem,
- mechaniczne ułożenie mieszanki,
- mechaniczne zagęszczenie rozłożonej warstwy,
- wykonanie i zabezpieczenie złączy i krawędzi,
- przeprowadzenie pomiarów i badań wymaganych Specyfikacją,
- uporządkowanie placu budowy.

**9. WARSTWA Z KRUSZYWA STABILIZOWANEGO CEMENTEM D-04.05.01****1. WSTĘP****1.1. Przedmiot SST**

Przedmiotem niniejszej szczegółowej specyfikacji technicznej (SST) są wymagania ogólne dotyczące wykonania i odbioru robót związanych z wykonywaniem ulepszonych podłoża z kruszywa stabilizowanego cementem w ramach tematu „Modernizacja jezdni na ulicy Wolności w Ostrowie Wielkopolskim”.

**1.2. Zakres stosowania SST**

Szczegółowa specyfikacja techniczna jest stosowana jako dokument przetargowy i kontraktowy przy zleceniu i realizacji robót ujętych w pkt.1.1.

**1.3. Zakres robót objętych SST**

Ustalenia zawarte w niniejszej specyfikacji dotyczą zasad prowadzenia robót związanych z wykonaniem ulepszonych podłoża z kruszywa stabilizowanego cementem  $R_m = 1,5$  MPa o gr. 10 cm i  $R_m = 2,5$  MPa o 15 cm wg PN-S-96012.

**1.4. Określenia podstawowe**

**1.4.1.** Warstwa z gruntu stabilizowanego cementem - jedna lub dwie warstwy zagęszczonej mieszanki cementowo-gruntowej, która po osiągnięciu właściwej wytrzymałości na ściskanie, stanowi fragment nośnej części nawierzchni drogowej.

**1.4.2.** Mieszanka cementowo-gruntowa - mieszanka gruntu, cementu i wody, a w razie potrzeby również dodatków ulepszających, np. popiołów lotnych lub chlorku wapniowego, dobranych w optymalnych ilościach.

**1.4.3.** Grunt stabilizowany cementem - mieszanka cementowo-gruntowa zagęszczona i stwardniała w wyniku ukończenia procesu wiązania cementu.

**1.4.4.** Kruszywo stabilizowane cementem - mieszanka kruszywa naturalnego, cementu i wody, a w razie potrzeby dodatków ulepszających, np. popiołów lotnych lub chlorku wapniowego, dobranych w optymalnych ilościach, zagęszczona i stwardniała w wyniku ukończenia procesu wiązania cementu.

**1.4.5.** Podłoże gruntowe ulepszone cementem - jedna lub dwie warstwy zagęszczonej mieszanki cementowo-gruntowej, na której układana jest warstwa podbudowy.

**1.4.6.** Pozostałe określenia są zgodne z obowiązującymi, odpowiednimi polskimi normami i z definicjami podanymi w SST D-00.00.00 „Wymagania ogólne” pkt 1.4.

**1.5. Ogólne wymagania dotyczące robót**

Ogólne wymagania dotyczące robót podano w SST D-00.00.00 „Wymagania ogólne” pkt 1.5.

**2. MATERIAŁY****2.1. Ogólne wymagania dotyczące materiałów**

Ogólne wymagania dotyczące materiałów, ich pozyskiwania i składowania, podano w SST D-00.00.00 „Wymagania ogólne” pkt 2.

**2.2. Cement**

Należy stosować cement portlandzki klasy 32,5 wg PN-EN 197-1, portlandzki z dodatkami wg PN-EN 197-1 lub hutniczy wg PN-EN 197-1. Wymagania dla cementu zestawiono w tablicy 1.

Tablica 1. Właściwości mechaniczne i fizyczne cementu wg PN-EN 197-1

Lp.	Właściwości	Klasa cementu
		32,5
1	Wytrzymałość na ściskanie (MPa), po 7 dniach, nie mniej niż: - cement portlandzki bez dodatków	16
2	Wytrzymałość na ściskanie (MPa), po 28 dniach, nie mniej niż:	32,5
3	Czas wiązania: - początek wiązania, najwcześniej po upływie, min.	60
	- koniec wiązania, najpóźniej po upływie, h	12
4	Stąłość objętości, mm, nie więcej niż	10

Badania cementu należy wykonać zgodnie z PN-EN 196.

Przechowywanie cementu powinno odbywać się zgodnie z BN-88/6731-08.

W przypadku, gdy czas przechowywania cementu będzie dłuższy od trzech miesięcy, można go stosować za zgodą Inspektora Nadzoru tylko wtedy, gdy badania laboratoryjne wykażą jego przydatność do robót.

**2.3. Kruszywa**

Do stabilizacji cementem można stosować piaski, mieszanki i żwiry albo mieszanek tych kruszyw, spełniające wymagania podane w tablicy 3.

Kruszywo można uznać za przydatne do stabilizacji cementem wtedy, gdy wyniki badań laboratoryjnych wykażą, że wytrzymałość na ściskanie i mrozoodporność próbek kruszywa stabilizowanego będą zgodne z wymaganiami określonymi w p. 2.7 tablica 3.

Tablica 2. Wymagania dla kruszyw przeznaczonych do stabilizacji cementem

Lp.	Właściwości	Wymagania	Badania według
1	Uziarnienie		
	a) ziarn pozostających na sicie # 2 mm, %, nie mniej niż: b) ziarn przechodzących przez sito 0,075 mm, %, nie więcej niż:	30 15	PN-EN 933-1
2	Zawartość części organicznych, barwa cieczy nad kruszywem nie ciemniejsza niż:	wzorcowa	PN-EN 1744-1
3	Zawartość zanieczyszczeń obcych, %, nie więcej niż:	0,5	-
4	Zawartość siarczanów, w przeliczeniu na SO <sub>3</sub> , %, poniżej:	1	PN-EN 1744-1

Jeżeli kruszywo przeznaczone do wykonania warstwy nie jest wbudowane bezpośrednio po dostarczeniu na budowę i zachodzi potrzeba jego okresowego składowania na terenie budowy, to powinno być ono składowane w pryzmach, na utwardzonym i dobrze odwodnionym placu, w warunkach zabezpieczających przed zanieczyszczeniem i przed wymieszaniem różnych rodzajów kruszyw.

### 2.5. Woda

Woda stosowana do stabilizacji kruszywa cementem i ewentualnie do pielęgnacji wykonanej warstwy powinna odpowiadać wymaganiom PN-EN 1008. Bez badań laboratoryjnych można stosować wodociągową wodę pitną. Gdy woda pochodzi z wątpliwych źródeł nie może być użyta do momentu jej przebadania, zgodnie z wyżej podaną normą lub do momentu porównania wyników wytrzymałości na ściskanie próbek gruntowo-cementowych wykonanych z wodą wątpliwą i z wodą wodociągową.

### 2.6. Kruszywo stabilizowane cementem

W zależności od rodzaju warstwy w konstrukcji nawierzchni drogowej, wytrzymałość kruszywa stabilizowanego cementem wg PN-S-96012, powinna spełniać wymagania określone w tablicy 3.

Tablica 3. Wymagania dla kruszyw stabilizowanych cementem dla ulepszonych podłoża

Lp.	Rodzaj warstwy w konstrukcji nawierzchni drogowej	Wytrzymałość na ściskanie próbek nasyconych wodą (MPa)		Wskaźnik mrozoodporności
		po 7 dniach	po 28 dniach	
1	Górna część warstwy ulepszonych podłoża gruntowego o grubości do 10 cm lub 15 cm	od 1,0 od 1,6	od 1,5 od 2,5	0,6

## 3. SPRZĘT

Ogólne wymagania dotyczące sprzętu podano w SST D-00.00.00 „Wymagania ogólne” pkt 3.

### 3.1. Sprzęt do wykonania robót

Wykonawca przystępujący do wykonania ulepszonych podłoża stabilizowanego spoiwami powinien wykazać się możliwością korzystania z następującego sprzętu w przypadku wytwarzania mieszanek kruszywowo-spoiwowych w mieszarkach:

- mieszarek stacjonarnych,
- układarek lub równiarek do rozkładania mieszanki,
- walców ogumionych i stalowych wibracyjnych lub statycznych do zagęszczania,
- zagęszczarek płytowych, ubijaków mechanicznych lub małych walców wibracyjnych do zagęszczania w miejscach trudnodostępnych.

## 4. TRANSPORT

Ogólne wymagania dotyczące transportu podano w SST D-00.00.00 „Wymagania ogólne” pkt 4.

### 4.1. Transport materiałów

Transport cementu powinien odbywać się zgodnie z BN-88/6731-08.

Mieszanek kruszywa ze spoiwem można przewozić dowolnymi środkami transportu, w sposób zabezpieczony przed zanieczyszczeniem, rozsegregowaniem i wysuszeniem lub nadmiernym zawilgoceniem.

## 5. WYKONANIE ROBÓT

### 5.1. Ogólne zasady wykonania robót

Ogólne zasady wykonania robót podano w SST D-00.00.00 „Wymagania ogólne” pkt 5.

### 5.2. Warunki przystąpienia do robót

Podbudowa z kruszywa stabilizowanego cementem nie może być wykonywana wtedy, gdy podłoże jest zamrożone i podczas opadów deszczu. Nie należy rozpoczynać stabilizacji kruszywa cementem, jeżeli prognozy meteorologiczne wskazują na możliwy spadek temperatury poniżej 5°C w czasie najbliższych 7 dni.

### 5.3. Przygotowanie podłoża

Podłoże gruntowe powinno być przygotowane zgodnie z wymaganiami określonymi w SST D-04.01.01 „Koryto wraz z profilowaniem i zagęszczeniem podłoża” i SST D-02.00.00 „Roboty ziemne”.

Paliki lub szpilki do prawidłowego ukształtowania podbudowy i ulepszonych podłoża powinny być wcześniej przygotowane.



Paliki lub szpilki powinny być ustawione w osi drogi i w rzędach równoległych do osi drogi, lub w inny sposób zaakceptowany przez Inspektora.

Rozmieszczenie palików lub szpilek powinno umożliwiać naciągnięcie sznurków lub linek do wytyczenia robót w odstępach nie większych niż co 10 m.

Jeżeli warstwa mieszanki kruszywa ze spoiwami hydraulicznymi ma być układana w prowadnicach, to po wytyczeniu warstwy należy ustawić na podłożu prowadnice w taki sposób, aby wyznaczały one ściśle linie krawędzi układanej warstwy według dokumentacji projektowej. Wysokość prowadnic powinna odpowiadać grubości warstwy mieszanki kruszywa ze spoiwami hydraulicznymi, w stanie niezagęszczonym. Prowadnice powinny być ustawione stabilnie, w sposób wykluczający ich przesuwanie się pod wpływem oddziaływania maszyn użytych do wykonania warstwy.

#### 5.4. Skład mieszanki cementowo-kruszywowej

Zawartość cementu w mieszance nie może przekraczać wartości podanych w tablicy 4. Zaleca się taki dobór mieszanki, aby spełnić wymagania wytrzymałościowe określone tablicą 3, przy jak najmniejszej zawartości cementu.

Tablica 4. Maksymalna zawartość cementu w mieszance kruszywa stabilizowanego cementem

Lp.	Kategoria ruchu	zawartość cementu, % w stosunku do masy suchego kruszywa
		ulepszone podłoże
1	KR 2	8

Zawartość wody w mieszance powinna odpowiadać wilgotności optymalnej, określonej według normalnej próby Proctora, zgodnie z PN-B-04481, z tolerancją +10%, -20% jej wartości.

Zaprojektowany skład mieszanki powinien zapewniać otrzymanie w czasie budowy właściwości kruszywa stabilizowanego cementem zgodnych z wymaganiami określonymi w tablicy 4.

#### 5.5. Stabilizacja metodą mieszania w mieszarkach stacjonarnych

Składniki mieszanki i w razie potrzeby dodatki ulepszające, powinny być dozowane w ilości określonej w receptce laboratoryjnej. Mieszarka stacjonarna powinna być wyposażona w urządzenia do wagowego dozowania kruszywa i cementu oraz objętościowego dozowania wody.

Czas mieszania w mieszarkach cyklicznych nie powinien być krótszy od 1 minuty, o ile krótszy czas mieszania nie zostanie dozwolony przez Inspektora po wstępnych próbach. W mieszarkach typu ciągłego prędkość podawania materiałów powinna być ustalona i na bieżąco kontrolowana w taki sposób, aby zapewnić jednorodność mieszanki.

Wilgotność mieszanki powinna odpowiadać wilgotności optymalnej z tolerancją +10% i -20% jej wartości.

Przed ułożeniem mieszanki należy ustawić prowadnice i podłoże zwilżyć wodą.

Mieszanka dowieziona z wytwórni powinna być układana przy pomocy układarek lub równiarek. Grubość układania mieszanki powinna być taka, aby zapewnić uzyskanie wymaganej grubości warstwy po zagęszczeniu.

Przed zagęszczeniem warstwa powinna być wyprofilowana do wymaganych rzędnych, spadków podłużnych i poprzecznych. Przy użyciu równiarek do rozkładania mieszanki należy wykorzystać prowadnice, w celu uzyskania odpowiedniej równości profilu warstwy. Od użycia prowadnic można odstąpić przy zastosowaniu technologii gwarantującej odpowiednią równość warstwy, po uzyskaniu zgody Inspektora. Po wyprofilowaniu należy natychmiast przystąpić do zagęszczania warstwy.

#### 5.6. Grubość warstwy

Grubość warstwy ulepszanego podłoża z kruszywa stabilizowanego cementem powinna wynosić 10 cm.

#### 5.7. Zagęszczanie

Zagęszczanie warstwy kruszywa stabilizowanego cementem należy prowadzić przy użyciu walców gładkich, wibracyjnych lub ogumionych. Zagęszczanie ulepszanego podłoża o przekroju daszkowym powinno rozpocząć się od krawędzi i przesuwac pasami podłużnymi, częściowo nakładającymi się w stronę osi jezdni. Zagęszczenie warstwy o jednostronnym spadku poprzecznym powinno rozpocząć się od niżej położonej krawędzi i przesuwac pasami podłużnymi, częściowo nakładającymi się, w stronę wyżej położonej krawędzi. Pojawiające się w czasie zagęszczania zaniżenia, ubytki, rozwarstwienia i podobne wady, muszą być natychmiast naprawiane przez wymianę mieszanki na pełną głębokość, wyrównanie i ponowne zagęszczenie. Powierzchnia zagęszczonej warstwy powinna mieć prawidłowy przekrój poprzeczny i jednolity wygląd.

W przypadku technologii mieszania w mieszarkach stacjonarnych operacje zagęszczania i obróbki powierzchniowej muszą być zakończone przed upływem dwóch godzin od chwili dodania wody do mieszanki.

Zagęszczanie należy kontynuować do osiągnięcia wskaźnika zagęszczenia mieszanki określonego wg BN-77/8931-12 nie mniejszego od podanego w PN-S-96012 i SST.

Specjalną uwagę należy poświęcić zagęszczeniu mieszanki w sąsiedztwie spoin roboczych podłużnych i poprzecznych oraz wszelkich urządzeń obcych.

Wszelkie miejsca luźne, rozsegregowane, spękane podczas zagęszczania lub w inny sposób wadliwe, muszą być naprawione przez zerwanie warstwy na pełną grubość, wbudowanie nowej mieszanki o odpowiednim składzie i ponowne zagęszczenie. Roboty te są wykonywane na koszt Wykonawcy.

#### 5.8. Spoiny robocze

W miarę możliwości należy unikać podłużnych spoin roboczych, poprzez wykonanie warstwy na całej szerokości.

Jeśli jest to niemożliwe, przy warstwie wykonywanej w prowadnicach, przed wykonaniem kolejnego pasa należy pionową krawędź wykonanego pasa zwilżyć wodą. Przy warstwie wykonanej bez prowadnic w ułożonej i zagęszczonej mieszance, należy niezwłocznie obciąć pionową krawędź. Po zwilżeniu jej wodą należy wbudować kolejny pas. W podobny sposób należy wykonać poprzeczną spoinę roboczą na połączeniu działek roboczych. Od obciążenia pionowej krawędzi w wykonanej mieszance można odstąpić wtedy, gdy czas pomiędzy zakończeniem zagęszczania jednego pasa, a rozpoczęciem wbudowania sąsiedniego pasa, nie przekracza 60 minut.

Jeżeli w niżej położonej warstwie występują spoiny robocze, to spoiny w warstwie leżącej wyżej powinny być względem nich przesunięte o co najmniej 30 cm dla spoiny podłużnej i 1 m dla spoiny poprzecznej.

### 5.9. Pielęgnacja warstwy z kruszywa stabilizowanego cementem

Pielęgnacja powinna być przeprowadzona według jednego z następujących sposobów:

- przykrycie warstwą piasku i utrzymywanie jej w stanie wilgotnym w czasie co najmniej 7 dni.

Inne sposoby pielęgnacji, zaproponowane przez Wykonawcę i inne materiały przeznaczone do pielęgnacji mogą być zastosowane po uzyskaniu akceptacji Inspektora Nadzoru.

Nie należy dopuszczać żadnego ruchu pojazdów i maszyn po podbudowie w okresie 7 dni po wykonaniu. Po tym czasie ewentualny ruch technologiczny może odbywać się wyłącznie za zgodą Inspektora.

### 5.10. Odcinek próbny

O konieczności wykonania odcinka próbnego decyduje Inspektor. W przypadku jego wykonania, to co najmniej na 3 dni przed rozpoczęciem robót, Wykonawca powinien wykonać odcinek próbny w celu:

- stwierdzenia czy sprzęt budowlany do spulchnienia, mieszania, rozkładania i zagęszczania jest właściwy,
- określenia grubości warstwy materiału w stanie luźnym, koniecznej do uzyskania wymaganej grubości warstwy po zagęszczeniu,
- określenia potrzebnej liczby przejazdów walców do uzyskania wymaganego wskaźnika zagęszczenia warstwy.

Na odcinku próbnym Wykonawca powinien użyć materiałów oraz sprzętu takich, jakie będą stosowane do wykonywania podbudowy lub ulepszanego podłoża.

Odcinek próbny powinien być zlokalizowany w miejscu wskazanym przez Inspektora.

Wykonawca może przystąpić do wykonywania podbudowy lub ulepszanego podłoża po zaakceptowaniu odcinka próbnego przez Inspektora.

### 5.11. Utrzymanie podbudowy i ulepszanego podłoża

Ulepszone podłoże po wykonaniu, a przed ułożeniem następnej warstwy, powinny być utrzymywane w dobrym stanie. Jeżeli Wykonawca będzie wykorzystywał, za zgodą Inspektora, gotowe ulepszone podłoże do ruchu budowlanego, to jest obowiązany naprawić wszelkie uszkodzenia podbudowy, spowodowane przez ten ruch. Koszt napraw wynikłych z niewłaściwego utrzymania podbudowy lub ulepszanego podłoża obciąża Wykonawcę robót.

Wykonawca jest zobowiązany do przeprowadzenia bieżących napraw ulepszanego podłoża uszkodzonych wskutek oddziaływania czynników atmosferycznych, takich jak opady deszczu i śniegu oraz mroz.

Wykonawca jest zobowiązany wstrzymać ruch budowlany po okresie intensywnych opadów deszczu, jeżeli wystąpi możliwość uszkodzenia ulepszanego podłoża.

Warstwa stabilizowana spoiwami hydraulicznymi powinna być przykryta przed zimą warstwą nawierzchni lub zabezpieczona przed niszczącym działaniem czynników atmosferycznych w inny sposób zaakceptowany przez Inspektora.

## 6. KONTROLA JAKOŚCI ROBÓT

### 6.1. Ogólne zasady kontroli jakości robót

Ogólne zasady kontroli jakości robót podano w SST D-00.00.00 „Wymagania ogólne” pkt 6.

### 6.2. Badania przed przystąpieniem do robót

Przed przystąpieniem do robót Wykonawca powinien wykonać badania spoiw, kruszyw i gruntów przeznaczonych do wykonania robót i przedstawić wyniki tych badań Inspektorowi w celu akceptacji.

### 6.3. Badania w czasie robót

#### 6.3.1. Częstotliwość oraz zakres badań i pomiarów

Częstotliwość oraz zakres badań i pomiarów w czasie wykonywania ulepszanego podłoża stabilizowanych spoiwami podano w tablicy 5.

Tablica 5. Częstotliwość badań i pomiarów

Lp.	Wyszczególnienie badań	Częstotliwość badań	
		Minimalna liczba badań na dziennej działce roboczej	Maksymalna powierzchnia podbudowy lub ulepszanego podłoża przypadająca na jedno badanie
1	Uziarnienie mieszanki kruszywa		
2	Wilgotność mieszanki kruszywa ze spoiwem		
3	Zagęszczenie warstwy		
4	Grubość ulepszanego podłoża	3	400 m <sup>2</sup>
5	Wytrzymałość na ściskanie – 7 i 28-dniowa przy stabilizacji cementem	6 próbek	400 m <sup>2</sup>
6	Mrozoodporność	przy projektowaniu i w przypadkach wątpliwych	
7	Badanie spoiwa: – cementu,	przy projektowaniu składu mieszanki i przy każdej zmianie	
8	Badanie wody	dla każdego wątpliwego źródła	
9	Badanie właściwości kruszywa	dla każdej partii i przy każdej zmianie rodzaju kruszywa	

#### 6.3.2. Uziarnienie kruszywa

Próbki do badań należy pobierać z mieszarek lub z podłoża przed podaniem spoiwa. Uziarnienie kruszywa powinno być zgodne z wymaganiami podanymi w SST.

#### 6.3.3. Wilgotność mieszanki kruszywa ze spoiwami

Wilgotność mieszanki powinna być równa wilgotności optymalnej, określonej w projekcie składu tej mieszanki, z tolerancją +10% -20% jej wartości.

#### 6.3.4. Zagęszczenie warstwy

Mieszanka powinna być zagęszczana do osiągnięcia wskaźnika zagęszczenia nie mniejszego od 1,00 oznaczonego zgodnie z BN-77/8931-12.

#### 6.3.5. Grubość ulepszonego podłoża

Grubość warstwy należy mierzyć bezpośrednio po jej zagęszczeniu w odległości co najmniej 0,5 m od krawędzi. Grubość warstwy nie może różnić się od projektowanej o więcej niż  $\pm 1$  cm.

#### 6.3.6. Wytrzymałość na ściskanie

Wytrzymałość na ściskanie określa się na próbkach walcowych o średnicy i wysokości 8 cm. Próbkę do badań należy pobierać z miejsc wybranych losowo, w warstwie rozłożonej przed jej zagęszczeniem. Próbkę w ilości 6 sztuk należy formować i przechowywać zgodnie z normami dotyczącymi poszczególnych rodzajów stabilizacji spoiwami. Trzy próbki należy badać po 7 lub 14 dniach oraz po 28 lub 42 dniach przechowywania, a w przypadku stabilizacji żużlem granulowanym po 90 dniach przechowywania. Wyniki wytrzymałości na ściskanie powinny być zgodne z wymaganiami podanymi w SST.

#### 6.3.7. Mrozoodporność

Wskaźnik mrozoodporności określany przez spadek wytrzymałości na ściskanie próbek poddawanych cyklowi zamrażania i odmrażania powinien być zgodny z wymaganiami podanymi w SST.

#### 6.3.8. Badanie spoiwa

Dla każdej dostawy cementu, Wykonawca powinien określić właściwości podane w SST.

#### 6.3.9. Badanie wody

W przypadkach wątpliwych należy przeprowadzić badania wody wg PN-EN 1008.

#### 6.3.10. Badanie właściwości gruntu lub kruszywa

Właściwości kruszywa należy badać przy każdej zmianie rodzaju kruszywa. Właściwości powinny być zgodne z wymaganiami podanymi w SST.

### 6.4. Wymagania dotyczące cech geometrycznych i wytrzymałościowych ulepszonego podłoża stabilizowanych spoiwami

#### 6.4.1. Częstotliwość oraz zakres badań i pomiarów

Częstotliwość oraz zakres badań i pomiarów dotyczących cech geometrycznych podaje tablica 2.

Tablica 6. Częstotliwość oraz zakres badań i pomiarów wykonanej podbudowy lub ulepszonego podłoża stabilizowanych spoiwami

Lp.	Wyszczególnienie badań i pomiarów	Minimalna częstotliwość badań i pomiarów
1	Szerokość	10 razy na 1 km
2	Równość podłużna	co 20 m łąką na każdym pasie ruchu
3	Równość poprzeczna	10 razy na 1 km
4	Spadki poprzeczne <sup>*)</sup>	10 razy na 1 km
5	Rzędne wysokościowe	co 100 m
6	Ukształtowanie osi w planie <sup>*)</sup>	
7	Grubość podbudowy i ulepszonego podłoża	w 3 punktach, lecz nie rzadziej niż raz na 2000 m <sup>2</sup>

<sup>\*)</sup> Dodatkowe pomiary spadków poprzecznych i ukształtowania osi w planie należy wykonać w punktach głównych łuków poziomych.

#### 6.4.2. Szerokość ulepszonego podłoża

Szerokość ulepszonego podłoża nie może różnić się od szerokości projektowanej o więcej niż +10 cm, -5 cm.

#### 6.4.3. Równość ulepszonego podłoża

Nierówności podłużne ulepszonego podłoża należy mierzyć 4-metrową łąką lub planografem, zgodnie z normą BN-68/8931-04.

Nierówności poprzeczne ulepszonego podłoża należy mierzyć 4-metrową łąką.

Nierówności nie powinny przekraczać 15 mm dla ulepszonego podłoża.

#### 6.4.4. Spadki poprzeczne ulepszonego podłoża

Spadki poprzeczne ulepszonego podłoża powinny być zgodne z dokumentacją projektową z tolerancją  $\pm 0,5$  %.

#### 6.4.5. Rzędne wysokościowe ulepszonego podłoża

Różnice pomiędzy rzędnymi wykonanej ulepszonego podłoża a rzędnymi projektowanymi nie powinny przekraczać +1 cm, -2 cm.

#### 6.4.6. Ukształtowanie osi ulepszonego podłoża

Oś ulepszonego podłoża w planie nie może być przesunięta w stosunku do osi projektowanej o więcej niż  $\pm 5$  cm.

#### 6.4.7. Grubość ulepszonego podłoża

Grubość ulepszonego podłoża nie może różnić się od grubości projektowanej o więcej niż +10%, -15%

### 6.5. Zasady postępowania z wadliwie wykonanymi odcinkami ulepszonego podłoża

#### 6.5.1. Niewłaściwe cechy geometryczne ulepszonego podłoża

Jeżeli po wykonaniu badań na stwardniałym ulepszonym podłożu stwierdzi się, że odchylenia cech geometrycznych przekraczają wielkości określone w p. 6.4, to warstwa zostanie zerwana na całą grubość i ponownie wykonana na koszt Wykonawcy. Dopuszcza się inny rodzaj naprawy wykonany na koszt Wykonawcy, o ile zostanie on zaakceptowany przez Inspektora.

Jeżeli szerokość ulepszonego podłoża jest mniejsza od szerokości projektowanej o więcej niż 5 cm i nie zapewnia podparcia warstwom wyżej leżącym, to Wykonawca powinien poszerzyć ulepszone podłoże przez zerwanie warstwy na pełną grubość do połowy szerokości pasa ruchu i wbudowanie nowej mieszanki.

#### 6.5.2. Niewłaściwa grubość ulepszanego podłoża

Na wszystkich powierzchniach wadliwych pod względem grubości Wykonawca wykona naprawę ulepszanego podłoża przez zerwanie wykonanej warstwy, usunięcie zerwanego materiału i ponowne wykonanie warstwy o odpowiednich właściwościach i o wymaganej grubości. Roboty te Wykonawca wykona na własny koszt. Po wykonaniu tych robót nastąpi ponowny pomiar i ocena grubości warstwy, na koszt Wykonawcy.

#### 6.5.3. Niewłaściwa wytrzymałość ulepszanego podłoża

Jeżeli wytrzymałość średnia próbek będzie mniejsza od dolnej granicy określonej w SST dla ulepszanego podłoża, to warstwa wadliwie wykonana zostanie zerwana i wymieniona na nową o odpowiednich właściwościach na koszt Wykonawcy.

### 7. OBMIAR ROBÓT

#### 7.1. Ogólne zasady obmiaru robót

Ogólne zasady obmiaru robót podano w SST D-00.00.00 „Wymagania ogólne” pkt 7.

#### 7.2. Jednostka obmiarowa

Jednostką obmiarową jest m<sup>2</sup> (metr kwadratowy) ulepszanego podłoża z kruszyw stabilizowanych spoiwami hydraulicznymi.

### 8. ODBIÓR ROBÓT

Ogólne zasady odbioru robót podano w SST D-00.00.00 „Wymagania ogólne” pkt 8.

Roboty uznaje się za zgodne z dokumentacją projektową, SST i wymaganiami Inspektora, jeżeli wszystkie pomiary i badania z zachowaniem tolerancji wg pkt 6 dały wyniki pozytywne.

### 9. PODSTAWA PŁATNOŚCI

#### 9.1. Ogólne ustalenia dotyczące podstawy płatności

Ogólne ustalenia dotyczące podstawy płatności podano w SST D-00.00.00 „Wymagania ogólne” pkt 9.

#### 9.2. Cena jednostki obmiarowej

Cena wykonania 1 m<sup>2</sup> ulepszanego podłoża z kruszyw stabilizowanych spoiwami hydraulicznymi obejmuje w przypadku wytwarzania mieszanek kruszywowo-spoiwowych w mieszarkach:

- prace pomiarowe i roboty przygotowawcze,
- oznakowanie robót,
- zakup i dostarczenie materiałów, wyprodukowanie mieszanki i jej transport na miejsce wbudowania,
- dostarczenie, ustawienie, rozebranie i odwiezienie prowadnic oraz innych materiałów i urządzeń pomocniczych,
- rozłożenie i zagęszczenie mieszanki,
- pielęgnacja wykonanej warstwy,
- przeprowadzenie pomiarów i badań laboratoryjnych, wymaganych w specyfikacji technicznej.

## **10. OBRZEŻA BETONOWE D-08.03.01**

### 1. WSTĘP

#### 1.1. Przedmiot SST

Przedmiotem niniejszej szczegółowej specyfikacji technicznej (SST) są wymagania dotyczące wykonania i odbioru robót związanych z ustawieniem betonowego obrzeża chodnikowego 8x30x100 cm dla zadania „Modernizacja jezdni na ulicy Wolności w Ostrowie Wielkopolskim”.

#### 1.2. Zakres stosowania SST

Szczegółowa specyfikacja techniczna stosowana jest jako dokument przetargowy i kontraktowy przy zleceniu i realizacji robót określonych w pkt 1.1.

#### 1.3. Zakres robót objętych SST

Ustalenia zawarte w niniejszej specyfikacji dotyczą zasad prowadzenia robót związanych z ustawieniem betonowego obrzeża chodnikowego 8x30x100 cm.

#### 1.4. Określenia podstawowe

1.4.1. Obrzeża chodnikowe - prefabrykowane belki betonowe rozgraniczające jednostronnie lub dwustronnie ciągi komunikacyjne od terenów nie przeznaczonych do komunikacji.

1.4.2. Pozostałe określenia podstawowe są zgodne z obowiązującymi, odpowiednimi polskimi normami i definicjami podanymi w SST D 00.00.00 „Wymagania ogólne” pkt 1.4.

#### 1.5. Ogólne wymagania dotyczące robót

Ogólne wymagania dotyczące robót podano w SST D 00.00.00 „Wymagania ogólne” pkt 1.5.

### 2. MATERIAŁY

#### 2.1. Ogólne wymagania dotyczące materiałów

Ogólne wymagania dotyczące materiałów, ich pozyskiwania i składowania podano w SST D 00.00.00 „Wymagania ogólne” pkt 2.

#### 2.2. Obrzeże betonowy - wymagania

Obrzeże z betonu wibroprasowanego 8x30x100 cm pod względem jakości powinny odpowiadać wymaganiom Polskiej Normy PN-EN 1340 dla klas D.

##### 2.2.1. Aprobata techniczna

Warunkiem dopuszczenia do stosowania obrzeży betonowych w budownictwie drogowym jest posiadanie aprobaty technicznej. Należy stosować obrzeża spełniający wymagania zapisane w PN-EN 1340 „Krawężniki betonowe. Wymagania i metody badań”.

### 2.2.2. Wygląd zewnętrzny

Struktura wyrobu powinna być zwarta, bez rys, pęknięć, plam i ubytków. Powierzchnia górna kostek powinna być równa i szorstka, a krawędzie równe i proste.

### 2.2.3. Kształt, wymiary i kolor obrzeża.

W realizacji zadania ma zastosowanie obrzeże o wymiarach 8x30x100 mm.

Tablica 1. Tolerancje wymiarowe wynoszą:

Lp.	Cecha	Załącznik	Wymagania
1	Kształt i wymiary		
1.1	Wartości dopuszczalnych odchyłek od wymiarów nominalnych, z dokładnością do milimetra	C	Długość: $\pm 1\%$ , $\geq 4$ mm i $\leq 10$ mm Inne wymiary z wyjątkiem promienia: - dla powierzchni: $\pm 3\%$ , $\geq 3$ mm, $\leq 5$ mm, - dla innych części: $\pm 5\%$ , $\geq 3$ mm, $\leq 10$ mm
1.2	Dopuszczalne odchyłki od płaskości i prostoliniowości, dla długości pomiarowej	C	
	300 mm		$\pm 1,5$ mm
	400 mm		$\pm 2,0$ mm
	500 mm		$\pm 2,5$ mm
	800 mm		$\pm 4,0$ mm

Kolor obrzeża to: szary .

### 2.2.4. Wytrzymałość na ściskanie

Wytrzymałość na ściskanie po 28 dniach (średnio z 6-ciu kostek) nie powinna być mniejsza niż 60 MPa.

Dopuszczalna najniższa wytrzymałość pojedynczej kostki nie powinna być mniejsza niż 50 MPa (w ocenie statystycznej z co najmniej 10 obrzeży).

Wytrzymałość charakterystyczna na rozciąganie przy rozłupywaniu nie powinna być mniejsza od 3,6 MPa, żaden pojedynczy wynik nie powinien być mniejszy niż 2,9 MPa i nie wykazywać obciążenia niszczonego mniejszego niż 250 N/mm.

### 2.2.5. Nasiąkliwość

Nasiąkliwość obrzeży betonowych powinna odpowiadać wymaganiom aktualnie obowiązującej normy PN-EN 1340 i nie może być większa niż 5%.

### 2.2.6. Odporność na działanie mrozu

Odporność obrzeży na zamrażanie/rozmarzanie D zgodnie z PN-EN 1340.

### 2.2.7. Ścieralność

Odporność na ścieranie I zgodnie z PN-EN 1340.

### 2.2.8. Dopuszczalne wady i uszkodzenia obrzeży

Powierzchnie obrzeży powinny być bez rys, pęknięć i ubytków betonu, o fakturze z formy lub zatartej. Krawędzie elementów powinny być równe i proste.

## 2.3. Materiały do produkcji betonowych obrzeży

### 2.3.1. Cement

Należy stosować cement portlandzki klasy 32,5 wg aktualnej, obowiązującej normy (PN-EN 197-1), portlandzki z dodatkami według aktualnej, obowiązującej normy (PN-EN 197-1) lub hutniczy wg obowiązującej normy (PN-EN 197-1).

Wymagania dla cementu zestawiono w tablicy 2.

Tablica 2. Właściwości mechaniczne i fizyczne cementu wg PN-EN 197-1

Lp.	Właściwości	Klasa cementu
		32,5
1	Wytrzymałość na ściskanie (MPa), po 7 dniach, nie mniej niż: - cement portlandzki bez dodatków - cement hutniczy - cement portlandzki z dodatkami	16
		16
		16
2	Wytrzymałość na ściskanie (MPa), po 28 dniach, nie mniej niż:	32,5
3	Czas wiązania:	
	- początek wiązania, najwcześniej po upływie, min.	60
	- koniec wiązania, najpóźniej po upływie, h	12
4	Stałość objętości, mm, nie więcej niż	10

Badania cementu należy wykonać zgodnie z PN-EN 196-1, PN-EN 196-3, PN-EN 196-6.

Przechowywanie cementu powinno odbywać się zgodnie z BN-88/6731-08.

W przypadku, gdy czas przechowywania cementu będzie dłuższy od trzech miesięcy, można go stosować za zgodą Inspektora tylko wtedy, gdy badania laboratoryjne wykazą jego przydatność do robót.

### 2.3.2. Kruszywo

Należy stosować kruszywa mineralne odpowiadające wymaganiom PN-EN 12620+A1.

Uziarnienie kruszywa powinno być ustalone w receptce laboratoryjnej mieszanki betonowej, przy założonych parametrach wymaganych dla produkowanego wyrobu.

### 2.3.3. Woda

Właściwości i kontrola wody stosowanej do produkcji betonowych kostek brukowych powinny odpowiadać wymaganiom wg PN-EN 1008.

### 2.3.4. Dodatki

Do produkcji obrzeży stosuje się dodatki w postaci plastyfikatorów i barwników, zgodnie z receptą laboratoryjną. Plastyfikatory zapewniają gotowym wyrobom większą wytrzymałość, mniejszą nasiąkliwość i większą odporność na niskie temperatury i działanie soli. Stosowane barwniki powinny zapewnić kostce trwałe zabarwienie. Powinny to być barwniki nieorganiczne.

### 2.4. Materiały na podsypkę i do zapraw

Jeśli dokumentacja projektowa lub SST nie ustala inaczej, to należy stosować następujące materiały:

- kruszywo do betonów odpowiadający wymaganiom PN-EN 12620+A1,
- cementu 32,5 spełniającego wymagania PN-EN 197-1,
- wodę odpowiadającą wymaganiom PN-EN 1008.

Składowanie kruszywa, nie przeznaczonego do bezpośredniego wbudowania po dostarczeniu na budowę, powinno odbywać się na podłożu równym, utwardzonym i dobrze odwodnionym, przy zabezpieczeniu kruszywa przed zanieczyszczeniem i zmieszaniem z innymi materiałami kamiennymi.

Przechowywanie cementu powinno być zgodne z BN-88/6731-08.

## 3. SPRZĘT

### 3.1. Ogólne wymagania dotyczące sprzętu

Ogólne wymagania dotyczące sprzętu podano w SST D 00.00.00 „Wymagania ogólne” pkt 3.

### 3.2. Sprzęt do ustawiania obrzeży

Roboty wykonuje się ręcznie przy zastosowaniu drobnego sprzętu pomocniczego.

## 4. TRANSPORT

### 4.1. Ogólne wymagania dotyczące transportu

Ogólne wymagania dotyczące transportu podano w SST D 00.00.00 „Wymagania ogólne” pkt 4.

### 4.2. Transport obrzeży betonowych

Betonowe obrzeża chodnikowe mogą być przewożone dowolnymi środkami transportu po osiągnięciu przez beton wytrzymałości minimum 0,7 wytrzymałości projektowanej.

Obrzeża powinny być zabezpieczone przed przemieszczeniem się i uszkodzeniami w czasie transportu.

### 4.3. Transport pozostałych materiałów

Transport pozostałych materiałów podano w SST D 08.01.01 „Krawężniki betonowe”.

## 5. WYKONANIE ROBÓT

### 5.1. Ogólne zasady wykonania robót

Ogólne zasady wykonania robót podano w SST D 00.00.00 „Wymagania ogólne” pkt 5.

### 5.2. Wykonanie koryta

Koryto pod podsypkę należy wykonywać zgodnie z obowiązującą normą.

Wymiary wykopu powinny odpowiadać wymiarom ławy w planie.

### 5.3. Podsypka

Należy zastosować podsypkę cementowo – piaskową (w stosunku 1:4), o grubości warstwy 3 cm po zagęszczeniu. Podsypka powinna być zwilżona wodą, zagęszczona i wyprofilowana.

### 5.4. Ława betonowa z oporem

Wykonanie ławy podano w SST D 08.01.01 „Krawężniki betonowe”.

### 5.5. Ustawienie betonowych obrzeży chodnikowych

Betonowe obrzeża chodnikowe należy ustawiać na wykonanym podłożu w miejscu i ze światłem (odległością górnej powierzchni obrzeża od ciągu komunikacyjnego) zgodnym z ustaleniami dokumentacji projektowej.

Zewnętrzna ściana obrzeża powinna być obsypana piaskiem lub miejscowym gruntem przepuszczalnym, starannie ubitym.

Spoiny nie powinny przekraczać szerokości 1 cm. Należy wypełnić zaprawą cementowo-piaskową (w stosunku 1:2). Spoiny przed zalaniem należy oczyścić i zmyć wodą. Spoiny muszą być wypełnione całkowicie na pełną głębokość.

## 6. KONTROLA JAKOŚCI ROBÓT

### 6.1. Ogólne zasady kontroli jakości robót

Ogólne zasady kontroli jakości robót podano w SST D 00.00.00 „Wymagania ogólne” pkt 6.

### 6.2. Badania przed przystąpieniem do robót

Przed przystąpieniem do robót Wykonawca powinien wykonać badania materiałów przeznaczonych do ustawienia betonowych obrzeży chodnikowych i przedstawić wyniki tych badań Inspektorowi do akceptacji.

Sprawdzenie wyglądu zewnętrznego należy przeprowadzić na podstawie oględzin elementu przez pomiar i policzenie uszkodzeń występujących na powierzchniach i krawędziach elementu. Pomiar długości i głębokości uszkodzeń należy wykonać za pomocą przymiaru stalowego lub suwmiarki z dokładnością do 1 mm, zgodnie z ustaleniami obowiązującej normy (PN-B-10021).

Sprawdzenie kształtu i wymiarów elementów należy przeprowadzić z dokładnością do 1 mm przy użyciu suwmiarki oraz przymiaru stalowego lub taśmy. Sprawdzenie kątów prostych w narożach elementów wykonuje się przez przyłożenie kątownika do badanego naroża i zmierzenia odchyłek z dokładnością do 1 mm.

Należy przeprowadzić badania mrozoodporności zgodnie z obowiązującymi normami. Stopień mrozoodporności powinien wynosić co najmniej F150, zgodnie z obowiązującą normą.

Badania pozostałych materiałów powinny obejmować wszystkie właściwości określone w normach podanych dla odpowiednich materiałów wymienionych w pkt 2.

### 6.3. Badania w czasie robót

W czasie robót należy sprawdzać wykonanie:

- koryta pod podsypkę - zgodnie z wymaganiami pkt 5.2,
- podłoża z podsypki cementowo – piaskowej - zgodnie z wymaganiami pkt 5.3,
- ustawienia betonowego obrzeża chodnikowego - zgodnie z wymaganiami pkt 5.4, przy dopuszczalnych odchyleniach:
- linii obrzeża w planie, które może wynosić  $\pm 2$  cm na każde 100 m długości obrzeża,
- niwelety górnej płaszczyzny obrzeża, które może wynosić  $\pm 1$  cm na każde 100 m długości obrzeża,
- wypełnienia spoin, sprawdzane co 10 metrów, które powinno wykazywać całkowite wypełnienie badanej spoiny na pełną głębokość.

## 7. OBMIAR ROBÓT

### 7.1. Ogólne zasady obmiaru robót

Ogólne zasady obmiaru robót podano w SST D 00.00.00 „Wymagania ogólne” pkt 7.

### 7.2. Jednostka obmiarowa

Jednostką obmiarową jest m (metr) ustawionego betonowego obrzeża chodnikowego.

## 8. ODBIÓR ROBÓT

### 8.1. Ogólne zasady odbioru robót

Ogólne zasady odbioru robót podano w SST D 00.00.00 „Wymagania ogólne” pkt 8.

Roboty uznaje się za wykonane zgodnie z dokumentacją projektową, SST i wymaganiami Inspektora, jeżeli wszystkie pomiary i badania z zachowaniem tolerancji wg pkt 6 dały wyniki pozytywne.

### 8.2. Odbiór robót zanikających i ulegających zakryciu

Odbiorowi robót zanikających i ulegających zakryciu podlegają:

- wykonane koryto,
- wykonana podsypka.

## 9. PODSTAWA PŁATNOŚCI

### 9.1. Ogólne ustalenia dotyczące podstawy płatności

Ogólne ustalenia dotyczące podstawy płatności podano w SST D 00.00.00 „Wymagania ogólne” pkt 9.

### 9.2. Cena jednostki obmiarowej

Szczegółowy zakres płatności :

- prace pomiarowe i roboty przygotowawcze,
- zakup i dostarczenie materiałów,
- rozścielenie i ubicie podsypki,
- ustawienie obrzeża 8x30x100 cm,
- wypełnienie spoin,
- obsypanie zewnętrznej ściany obrzeża,
- wykonanie badań i pomiarów wymaganych w specyfikacji technicznej.

## **11. OZNAKOWANIE PIONOWE D - 07.02.02**

### 1. WSTĘP

#### 1.1. Przedmiot SST

Przedmiotem niniejszej szczegółowej specyfikacji technicznej (SST) są wymagania dotyczące wykonania i odbioru oznakowania pionowego dla zadania „Modernizacja jezdni na ulicy Wolności w Ostrowie Wielkopolskim”.

#### 1.2. Zakres stosowania SST

Szczegółowa specyfikacja techniczna jest stosowana jako dokument przetargowy i kontraktowy przy zleceniu i realizacji robót ujętych w pkt 1.1.

#### 1.3. Zakres robót objętych SST

Ustalenia zawarte w niniejszej specyfikacji dotyczą zasad prowadzenia robót związanych z wykonywaniem i odbiorem oznakowania pionowego stosowanego na przebudowywanej drodze, w postaci:

- znaków nakazu,
- znaków zakazu,
- znaków ostrzegawczych,
- znaków informacyjnych.

#### 1.4. Określenia podstawowe

1.4.1. Stały znak drogowy pionowy – składa się z lica, tarczy z uchwytem montażowym oraz z konstrukcji wsporczej.

1.4.2. Tarcza znaku – płaska powierzchnia z usztywnioną krawędzią, na której w sposób trwały umieszczone jest lico znaku. Tarcza może być wykonana z blachy stalowej ocynkowanej ogniowo albo aluminiowej zabezpieczona przed procesami korozji powłokami ochronnymi zapewniającymi jakość i trwałość wykonanego znaku.

1.4.3. Lico znaku – przednia część znaku, wykonana z samoprzylepnej folii odblaskowej wraz z naniesioną treścią, wykonaną techniką druku sitowego, wyklejaną z transparentnych folii ploterowych lub z folii odblaskowych.

1.4.4. Uchwyt montażowy – element stalowy lub aluminiowy zabezpieczony przed korozją, służący do zamocowania w sposób rozłączny tarczy znaku do konstrukcji wsporczej.

**1.4.5.** Znak drogowy odblaskowy – znak, którego lico wykazuje właściwości odblaskowe (wykonane jest z materiału o odbiciu powrotnym - współdrożnym).

**1.4.6.** Konstrukcja wsporcza znaku – każdy rodzaj konstrukcji (słupek, słup, słupy, kratownice, wysięgniki, bramy, wsporniki itp.) gwarantujący przeniesienie obciążeń zmiennych i stałych działających na konstrukcję i zamontowane na niej znaki lub tablice.

**1.4.7** Znak drogowy podświetlany – znak, w którym wewnętrzne źródło światła jest umieszczone pod przejrzystym licem znaku.

**1.4.8** Znak drogowy oświetlany – znak, którego lico jest oświetlane źródłem światła umieszczonym na zewnątrz znaku.

**1.4.9** Znak nowy – znak użytkowany (ustawiony na drodze) lub magazynowany w okresie do 3 miesięcy od daty produkcji.

**1.4.10** Znak użytkowany (eksploatowany) – znak ustawiony na drodze lub magazynowany przez okres dłuższy niż 3 miesiące od daty produkcji.

**1.4.11** Pozostałe określenia podstawowe są zgodne z obowiązującymi, odpowiednimi polskimi normami i z definicjami podanymi w OST D-00.00.00 „Wymagania ogólne” pkt 1.4.

## **1.5. Ogólne wymagania dotyczące robót**

Ogólne wymagania dotyczące robót podano w SST D-00.00.00 „Wymagania ogólne” pkt 1.5.

## **2. MATERIAŁY**

### **2.1. Ogólne wymagania dotyczące materiałów**

Ogólne wymagania dotyczące materiałów, ich pozyskiwania i składowania podano w SST D-00.00.00 „Wymagania ogólne” pkt 2.

### **2.2. Materiały stosowane do fundamentów znaków**

Fundamenty dla zamocowania konstrukcji wsporczych znaków mogą być wykonywane jako:

- prefabrykaty betonowe,
- z betonu wykonywanego „na mokro”, z betonu zbrojonego,
- inne rozwiązania zaakceptowane przez Inspektora.

Dla fundamentów należy opracować dokumentację techniczną zgodną z obowiązującymi przepisami.

- Fundamenty pod konstrukcje wsporcze oznakowania kierunkowego należy wykonać z betonu lub betonu zbrojonego klasy, co najmniej C16/20 wg PN-EN 206-1. Zbrojenia stalowe należy wykonać zgodnie z normą PN-EN 1992-1-1. Wykonanie i osadzenie kotew fundamentowych należy wykonać zgodnie z normą PN-EN1993-1-8. Posadowienie fundamentów należy wykonać na głębokość poniżej przemarzania gruntu.

#### **2.2.1. Cement**

Cement stosowany do betonu powinien być cementem portlandzkim klasy 32,5, odpowiadający wymaganiom PN-EN-197-1.

#### **2.2.2. Kruszywo**

Kruszywo stosowane do betonu powinno odpowiadać wymaganiom PN-EN 12620. Zaleca się stosowanie kruszywa o marce nie niższej niż klasa betonu.

#### **2.2.3. Woda**

Woda do betonu powinna być „odmiany 1”, zgodnie z wymaganiami normy PN-EN 1008.

### **2.3. Konstrukcje wsporcze**

#### **2.3.1. Ogólne charakterystyki konstrukcji**

Konstrukcje wsporcze znaków pionowych należy wykonać zgodnie z dokumentacją projektową uwzględniającą wymagania postawione w PN-EN 12899-1 i SST, a w przypadku braku wystarczających ustaleń, zgodnie z propozycją Wykonawcy zaakceptowaną przez Inspektora. Konstrukcje wsporcze do znaków i tablic należy zaprojektować i wykonać w sposób gwarantujący stabilne i prawidłowe ustawienie w pasie drogowym.

Zakres dokumentacji powinien obejmować opis techniczny, obliczenia statyczne uwzględniające strefy obciążenia wiatrem dla określonej kategorii terenu oraz rysunki techniczne wykonawcze konstrukcji wsporczych. Parametry techniczne konstrukcji uzależnione są od powierzchni montowanych znaków i tablic oraz od ilości i sposobu ich usytuowania w terenie. W miejscach wskazanych przez projektanta inżynierii ruchu, gdzie występuje szczególne niebezpieczeństwo bezpośredniej kolizji z konstrukcją wsporczą, usytuowanie i jej dobór wymagają oddzielnych rozwiązań projektowych spełniających warunków bezpieczeństwa dla użytkowników dróg. W takich przypadkach należy stosować konstrukcje zabezpieczające bierne bezpieczeństwo kategorii HE, zgodnie z PN-EN 12 767.

Wyróżnia się trzy kategorie biernego bezpieczeństwa dla konstrukcji wsporczych:

- pochłaniająca energię w wysokim stopniu (HE),
- pochłaniająca energię w niskim stopniu (LE),
- nie pochłaniająca energii (NE).

#### **2.3.2. Rury**

Rury powinny odpowiadać wymaganiom PN-H-74200, PN-84/H-74220 lub innej normy zaakceptowanej przez Inspektora.

Powierzchnia zewnętrzna i wewnętrzna rur nie powinna wykazywać wad w postaci łusek, pęknięć, zwalcowań i naderwań. Dopuszczalne są nieznaczne nierówności, pojedyncze rysy wynikające z procesu wytwarzania, mieszczące się w granicach dopuszczalnych odchyłek wymiarowych.

Końce rur powinny być obcięte równo i prostopadle do osi rury.

Pożądane jest, aby rury były dostarczane o długościach:

- a) dokładnych, zgodnych z zamówieniem; z dopuszczalną odchyłką  $\pm 10$  mm,
- b) wielokrotnych w stosunku do zamówionych długości dokładnych poniżej 3 m z nadkładem 5 mm na każde cięcie i z dopuszczalną odchyłką dla całej długości wielokrotnej, jak dla długości dokładnych.

Rury powinny być proste. Dopuszczalna miejscowa krzywizna nie powinna przekraczać 1,5 mm na 1 m długości rury.

Rury powinny być wykonane ze stali w gatunkach dopuszczonych przez PN-H-84023.07, lub inne normy.

Rury powinny być dostarczone bez opakowania w wiązkach lub luzem względnie w opakowaniu uzgodnionym z Zamawiającym. Rury powinny być cechowane indywidualnie lub na przywieszkach metalowych.

#### **2.3.3. Kształtowniki**

Kształtowniki powinny odpowiadać wymaganiom PN-91/H-93010. Powierzchnia kształtownika powinna być charakterystyczna dla procesu walcowania i wolna od wad jak widoczne łuski, pęknięcia, zwalcowania i naderwania. Dopuszczalne są usunięte wady przez szlifowanie lub



dłutowanie z tym, że obrobiona powierzchnia powinna mieć łagodne wycięcia i zaokrąglone brzegi, a grubość kształtownika nie może zmniejszyć się poza dopuszczalną dolną odchyłkę wymiarową dla kształtownika.

Kształtowniki powinny być obcięte prostopadłe do osi wzdłużnej kształtownika. Powierzchnia końców kształtownika nie powinna wykazywać rzadzin, rozwarstwień, pęknięć i śladów jamy skurczowej widocznych nie uzbrojonym okiem.

Kształtowniki powinny być ze stali St3W lub St4W oraz mieć własności mechaniczne według aktualnej normy uzgodnionej pomiędzy Zamawiającym i wytwórcą.

#### 2.3.4. Powłoki metalizacyjne cynkowe

W przypadku zastosowania powłoki metalizacyjnej cynkowej na konstrukcjach stalowych, powinna ona spełniać wymagania PN EN ISO 1461 i PN-EN 10240. Minimalna grubość powłoki cynkowej powinna wynosić 60 µm.

Powierzchnia powłoki powinna być ciągła i jednorodna pod względem ziarnistości. Nie może ona wykazywać widocznych wad jak rysy, pęknięcia, pęcherze lub odstawanie powłoki od podłoża.

#### 2.3.5. Gwarancja producenta lub dostawcy na konstrukcję wsporczą

Producent lub dostawca każdej konstrukcji wsporczej, a w przypadku znaków umieszczanych na innych obiektach lub konstrukcjach (wiadukty nad drogą, kładki dla pieszych, słupy latarni itp.), także elementów służących do zamocowania znaków na tym obiekcie lub konstrukcji, obowiązany jest do wydania gwarancji na okres trwałości znaku uzgodniony z odbiorcą. Przedmiotem gwarancji są właściwości techniczne konstrukcji wsporczej lub elementów mocujących oraz trwałość zabezpieczenia przeciwkorozyjnego.

W przypadku słupków znaków pionowych ostrzegawczych, zakazu, nakazu i informacyjnych o standardowych wymiarach oraz w przypadku elementów, służących do zamocowania znaków do innych obiektów lub konstrukcji - gwarancja może być wydana dla partii dostawy. W przypadku konstrukcji wsporczej dla znaków drogowych bramowych i wysięgnikowych gwarancja jest wystawiana indywidualnie dla każdej konstrukcji wsporczej. Minimalny okres trwałości konstrukcji wsporczej powinien wynosić 10 lat.

### 2.4. Tarcza znaku

#### 2.4.1. Trwałość materiałów na wpływy zewnętrzne

Materiały użyte na lico i tarczę znaku oraz połączenie lica znaku z tarczą znaku, a także sposób wykończenia znaku, muszą wykazywać pełną odporność na oddziaływanie światła, zmian temperatury, wpływy atmosferyczne i występujące w normalnych warunkach oddziaływania chemiczne (w tym korozję elektrochemiczną) - przez cały czas trwałości znaku, określony przez wytwórcę lub dostawcę.

#### 2.4.2. Warunki gwarancyjne producenta lub dostawcy znaku

Producent lub dostawca znaku obowiązany jest przy dostawie określić, uzgodnioną z odbiorcą, trwałość znaku oraz warunki gwarancyjne dla znaku, a także udostępnić na życzenie odbiorcy:

- instrukcję montażu znaku,
- dane szczegółowe o ewentualnych ograniczeniach w stosowaniu znaku,
- instrukcję utrzymania znaku.

Trwałość znaku powinna być co najmniej równa trwałości zastosowanej folii. Minimalne okresy gwarancyjne powinny wynosić dla znaków z folią typu 1 – 7 lat, z folią typu 2 – 10 lat, z folią pryzmatyczną – 12 lat.

#### 2.4.3. Materiały do wykonania tarczy znaku

Tarcza znaku powinna być wykonana z :

- blachy ocynkowanej ogniowo o grubości min. 1,25 mm wg PN-EN 10327(U) lub PN-EN 10292/A1:2004/A1(U),
- blachy aluminiowej o grubości min. 1,5 mm wg PN-EN 485-4,
- innych materiałów, np. tworzyw syntetycznych, pod warunkiem uzyskania przez producenta aprobaty technicznej.

Tarcza tablicy o powierzchni > 1 m<sup>2</sup> powinna być wykonana z :

- blachy ocynkowanej ogniowo o grubości min. 1,5 mm wg PN-EN 10327 (U) lub PN-EN 10292/ A1 lub z
- blachy aluminiowej o grubości min. 2 mm wg PN-EN 485-4.

Grubość warstwy powłoki cynkowej na blasze stalowej ocynkowanej ogniowo nie może być mniejsza niż 28 µm (200 g Zn/m<sup>2</sup>).

Znaki i tablice powinny spełniać następujące wymagania podane w tablicy 1.

Tablica 1. Wymagania dla znaków i tarcz znaków drogowych

Parametr	Jednostka	Wymaganie	Klasa wg PN-EN 12899-1
Wytrzymałość na obciążenie siłą naporu wiatru	kN m <sup>-2</sup>	≥0,60	WL2
Wytrzymałość na obciążenie skupione	kN	≥ 0,50	PL2
Chwilowe odkształcenie zginające	mm/m	≤ 25	TDB4
Chwilowe odkształcenie skrętne	stopień · m	≤ 0,02 ≤ 0,11 ≤ 0,57 ≤ 1,15	TDT1 TDT3 TDT5 TDT6*
Odkształcenie trwałe	mm/m lub stopień · m	20 % odkształcenia chwilowego	-
Rodzaj krawędzi znaku	-	Zabezpieczona, krawędź tłoczona, zaginana, prasowana lub zabezpieczona profilem krawędziowym	E2

Parametr	Jednostka	Wymaganie	Klasa wg PN-EN 12899-1
Przewiercanie lica znaku	-	Lico znaku nie może być przewiercone z żadnego powodu	P3
* klasę TDT3 stosuje się dla tablic na 2 lub więcej podporach, klasę TDT 5 dla tablic na jednej podporze, klasę TDT1 dla tablic na konstrukcjach bramowych, klasę TDT6 dla tablic na konstrukcjach wysięgnikowych			

Przyjęto zgodnie z tablicą 1, że przy sile naporu wiatru równej 0,6 kN (klasa WL2), chwilowe odkształcenie zginające, zarówno znak, jak i samą tarczę znaku nie może być większe niż 25 mm/m (klasa TDB4).

#### 2.4.4. Warunki wykonania tarczy znaku

Tarcze znaków powinny spełniać także następujące wymagania:

- krawędzie znaku powinny być usztywnione na całym obwodzie poprzez ich podwójne gięcie o promieniu gięcia nie większym niż 10 mm włącznie z narożnikami lub przez zamocowanie odpowiedniego profilu na całym obwodzie znaku,
- powierzchnia czołowa tarczy znaku powinna być równa – bez wgłęć, pofałdowań i otworów montażowych. Dopuszczalna nierówność wynosi 1 mm/m,
- podwójna gięta krawędź lub przymocowane do tylnej powierzchni profile montażowe powinny usztywnić tarczę znaku w taki sposób, aby wymagania podane w tablicy 1 były spełnione a zarazem stanowiły element konstrukcyjny do montażu do konstrukcji wsporczej. Dopuszcza się maksymalne odkształcenie trwałe do 20 % odkształcenia odpowiedniej klasy na zginanie i skręcanie,
- tylna powierzchnia tarczy powinna być zabezpieczona przed procesami korozji ochronnymi powłokami chemicznymi oraz powłoką lakierniczą o grubości min. 60 µm z proszkowych farb poliesterowych ciemnoszarych matowych lub półmatowych w kolorze RAL 7037; badania należy wykonywać zgodnie z PN-88/C-81523 oraz PN-76/C-81521 w zakresie odporności na działanie mgły solnej oraz wody.

Tarcze znaków i tablic o powierzchni > 1 m<sup>2</sup> powinny spełniać dodatkowo następujące wymagania:

- narożniki znaku i tablicy powinny być zaokrąglone, o promieniu zgodnym z wymaganiami określonymi w załączniku nr 1 do rozporządzenia Ministra Infrastruktury z dnia 3 lipca 2003 r. nie mniejszym jednak niż 30 mm, gdy wielkości tego promienia nie wskazano, łączenie poszczególnych segmentów tarczy (dla znaków wielkogabarytowych) wzdłuż poziomej lub pionowej krawędzi powinno być wykonane w taki sposób, aby nie występowały przesunięcia i prześwity w miejscach ich łączenia.

#### 2.5. Materiały do montażu znaków

Wszystkie łączniki metalowe przewidywane do mocowania między sobą elementów konstrukcji wsporczych znaków jak śruby, listwy, wkręty, nakrętki itp. powinny być czyste, gładkie, bez pęknięć, naderwań, rozwarstwień i wypukłych karbów.

Łączniki mogą być dostarczane w pudełkach tekturowych, pojemnikach blaszanych lub paletach, w zależności od ich wielkości. Łączniki powinny być ocynkowane ogniowo lub wykonane z materiałów odpornych na korozję w czasie nie krótszym niż tarcza znaku i konstrukcja wsporcza.

#### 2.6. Przechowywanie i składowanie materiałów

Prefabrykaty betonowe powinny być składowane na wyrównanym, utwardzonym i odwodnionym podłożu. Prefabrykaty należy układać na podkładach z zachowaniem prześwitu minimum 10 cm między podłożem a prefabrykatem.

Znaki powinny być przechowywane w pomieszczeniach suchych, z dala od materiałów działających korodująco i w warunkach zabezpieczających przed uszkodzeniami.

### 3. SPRZĘT

#### 3.1. Ogólne wymagania dotyczące sprzętu

Ogólne wymagania dotyczące sprzętu podano w SST D 00.00.00 „Wymagania ogólne” pkt 3.

#### 3.2. Sprzęt do wykonania oznakowania pionowego

Wykonawca przystępujący do wykonania oznakowania pionowego powinien wykazać się możliwością korzystania z następującego sprzętu:

- a) koparek kołowych, np. 0,15 m<sup>3</sup> lub koparek gąsienicowych, np. 0,25 m<sup>3</sup>,
- b) żurawi samochodowych o udźwigu do 4 t,
- c) wiertnic do wykonywania dołów pod słupki w gruncie spoistym,
- d) betoniarek przewoźnych do wykonywania fundamentów betonowych „na mokro”,
- e) środków transportowych do przewozu materiałów,
- f) przewoźnych zbiorników na wodę,
- g) sprzętu spawalniczego, itp.

Pierwsze dwie pozycje dotyczą wykonawcy znaków bramowych.

### 4. TRANSPORT

#### 4.1. Ogólne wymagania dotyczące transportu

Ogólne wymagania dotyczące transportu podano w SST D 00.00.00 „Wymagania ogólne” pkt 4.

#### 4.2. Transport materiałów do pionowego oznakowania dróg

Transport cementu powinien odbywać się zgodnie z BN-88/6731-08.

Transport kruszywa powinien odbywać się zgodnie z PN-EN 12620.

Transport znaków, konstrukcji wsporczych i sprzętu (uchwyty, śruby, nakrętki itp.) powinien się odbywać środkami transportowymi w sposób uniemożliwiający ich przesuwanie się w czasie transportu i uszkodzanie.

### 5. WYKONANIE ROBÓT

#### 5.1. Ogólne zasady wykonywania robót

Ogólne zasady wykonywania robót podano w SST D 00.00.00 „Wymagania ogólne” pkt 5.

## 5.2. Roboty przygotowawcze

Przed przystąpieniem do robót należy wyznaczyć:

- lokalizację znaku, tj. jego pikietaż oraz odległość od krawędzi jezdni, krawędzi pobocza umocnionego lub pasa awaryjnego postoju,
- wysokość zamocowania znaku na konstrukcji wsporczej.

Punkty stabilizujące miejsca ustawienia znaków należy zabezpieczyć w taki sposób, aby w czasie trwania i odbioru robót istniała możliwość sprawdzenia lokalizacji znaków.

Lokalizacja i wysokość zamocowania znaku powinny być zgodne z dokumentacją projektową.

Miejsce wykonywania prac należy oznakować, w celu zabezpieczenia pracowników i kierujących pojazdami na drodze.

## 5.3. Wykonanie wykopów i fundamentów dla konstrukcji wsporczych znaków

Sposób wykonania wykopu pod fundament znaku pionowego powinien być dostosowany do głębokości wykopu, rodzaju gruntu i posiadanego sprzętu. Wymiary wykopu powinny być zgodne z dokumentacją projektową lub wskazaniami Inspektora.

Wykopy fundamentowe powinny być wykonane w takim okresie, aby po ich zakończeniu można było przystąpić natychmiast do wykonania w nich robót fundamentowych.

### 5.3.1. Prefabrykaty betonowe

Dno wykopu przed ułożeniem prefabrykatu należy wyrównać i zagęścić. Wolne przestrzenie między ścianami gruntu i prefabrykatem należy wypełnić materiałem kamiennym, np. kłińcem i dokładnie zagęścić ubijakami ręcznymi.

Jeżeli znak jest zlokalizowany na poboczu drogi, to górna powierzchnia prefabrykatu powinna być równa z powierzchnią pobocza lub być wyniesiona nad tę powierzchnię nie więcej niż 0,03 m.

### 5.3.2. Fundamenty z betonu i betonu zbrojonego

Wykopy pod fundamenty konstrukcji wsporczych dla zamocowania znaków wielkowymiarowych (znak kierunku i miejscowości), wykonywane z betonu „na mokro” lub z betonu zbrojonego należy wykonać zgodnie z PN-S-02205.

Posadowienie fundamentów w wykopach otwartych bądź rozpartych należy wykonywać zgodnie z dokumentacją projektową, SST lub wskazaniami Inspektora. Wykopy należy zabezpieczyć przed napływem wód opadowych przez wyprofilowanie terenu ze spadkiem umożliwiającym łatwy odpływ wody poza teren przylegający do wykopu. Dno wykopu powinno być wyrównane z dokładnością 2 cm.

Przy naruszonej strukturze gruntu rodzimego, grunt należy usunąć i miejsce wypełnić do spodu fundamentu betonem. Płaszczyzny boczne fundamentów stykające się z gruntem należy zabezpieczyć izolacją, np. emulsją asfaltową. Po wykonaniu fundamentu wykop należy zasypać warstwami grubości 20 cm z dokładnym zagęszczeniem gruntu.

## 5.4. Tolerancje ustawienia znaku pionowego

Konstrukcje wsporcze znaków - słupki, słupy, wysięgniki, konstrukcje dla tablic wielkowymiarowych, powinny być wykonane zgodnie z dokumentacją i SST.

Dopuszczalne tolerancje ustawienia znaku:

- odchyłka od pionu, nie więcej niż  $\pm 1\%$ ,
- odchyłka w wysokości ustawienia znaku, nie więcej niż  $\pm 2$  cm,
- odchyłka w odległości ustawienia znaku od krawędzi jezdni utwardzonego pobocza lub pasa awaryjnego postoju, nie więcej niż  $\pm 5$  cm, przy zachowaniu minimalnej odległości umieszczenia znaku zgodnie z załącznikiem nr 1 do rozporządzenia Ministra Infrastruktury z dnia 3 lipca 2003 r. w sprawie szczegółowych warunków technicznych dla znaków i sygnałów drogowych oraz urządzeń bezpieczeństwa ruchu drogowego i warunków ich umieszczania na drogach.

## 5.5. Konstrukcje wsporcze

### 5.5.1. Zabezpieczenie konstrukcji wsporczej przed najechaniem

Konstrukcje wsporcze znaków drogowych bramowych lub wysięgnikowych jedno lub dwustronnych, jak również konstrukcje wsporcze znaków tablicowych bocznych o powierzchni większej od 4,5 m<sup>2</sup>, gdy występuje możliwość bezpośredniego najechania na nie przez pojazd - muszą być zabezpieczone odpowiednio umieszczonymi barierami ochronnymi lub innymi urządzeniami ochronnymi lub przeciwdestrukcyjnymi, zgodnie z dokumentacją projektową, SST lub wskazaniami Inspektora. Podobne zabezpieczenie należy stosować w przypadku innych konstrukcji wsporczych, gdy najechanie na nie w większym stopniu zagraża bezpieczeństwu użytkowników pojazdów, niż najechanie pojazdu na barierę, jeśli przewiduje to dokumentacja projektowa, SST lub Inspektor.

### 5.5.2. Tablicowe znaki drogowe na dwóch słupach lub podporach

Przy stosowaniu tablicowych znaków drogowych (drogowskazów tablicowych, tablic przeddrogowskazowych, tablic szlaku drogowego, tablic objazdów itp.) umieszczanych na dwóch słupach lub podporach - odległość między tymi słupami lub podporami, mierzona prostopadle do przewidywanego kierunku najechania przez pojazd, nie może być mniejsza od 1,75 m. Przy stosowaniu większej liczby słupów niż dwa - odległość między nimi może być mniejsza.

### 5.5.3. Poziom górnej powierzchni fundamentu

Przy zamocowaniu konstrukcji wsporczej znaku w fundamencie betonowym lub innym podobnym - pożądane jest, by górna część fundamentu pokrywała się z powierzchnią pobocza, pasa dzielącego itp. lub była nad tę powierzchnię wyniesiona nie więcej niż 0,03 m. W przypadku konstrukcji wsporczych, znajdujących się poza koroną drogi, górna część fundamentu powinna być wyniesiona nad powierzchnię terenu nie więcej niż 0,15 m.

### 5.5.4. Barwa konstrukcji wsporczej

Konstrukcje wsporcze znaków drogowych pionowych muszą mieć barwę szarą neutralną z tym, że dopuszcza się barwę naturalną pokryć cynkowanych. Zabrania się stosowania pokryć konstrukcji wsporczych o jaskrawej barwie - z wyjątkiem przypadków, gdy jest to wymagane odrębnymi przepisami, wytycznymi lub warunkami technicznymi.

## 5.6. Połączenie tarczy znaku z konstrukcją wsporczą

Tarcza znaku musi być zamocowana do konstrukcji wsporczej w sposób uniemożliwiający jej przesunięcie lub obrót.

Materiał i sposób wykonania połączenia tarczy znaku z konstrukcją wsporczą musi umożliwiać, przy użyciu odpowiednich narzędzi, odłączenie tarczy znaku od tej konstrukcji przez cały okres użytkowania znaku.

Na drogach i obszarach, na których występują częste przypadki dewastacji znaków, zaleca się stosowanie elementów złącznych o konstrukcji uniemożliwiającej lub znacznie utrudniającej ich rozłączenie przez osoby niepowołane.

Nie dopuszcza się zamocowania znaku do konstrukcji wsporczej w sposób wymagający bezpośredniego przeprowadzenia śrub mocujących przez lico znaku.

### 5.7. Trwałość wykonania znaku pionowego

Znak drogowy pionowy musi być wykonany w sposób trwały, zapewniający pełną czytelność przedstawionego na nim symbolu lub napisu w całym okresie jego użytkowania, przy czym wpływy zewnętrzne działające na znak, nie mogą powodować zniekształcenia treści znaku.

## 6. KONTROLA JAKOŚCI ROBÓT

### 6.1. Ogólne zasady kontroli jakości robót

Ogólne zasady kontroli jakości robót podano w SST D 00.00.00 „Wymagania ogólne” pkt 6.

### 6.2. Badania materiałów do wykonania fundamentów betonowych

Wykonawca powinien przeprowadzić badania materiałów do wykonania fundamentów betonowych „na mokro”. Uwzględniając nieskomplikowany charakter robót fundamentowych, na wniosek Wykonawcy, Inspektor może zwolnić go z potrzeby wykonania badań materiałów dla tych robót.

### 6.3. Badania w czasie wykonywania robót

#### 6.3.1. Kontrola w czasie wykonywania robót

W czasie wykonywania robót należy sprawdzać:

- zgodność wykonania znaków pionowych z dokumentacją projektową (lokalizacja, wymiary, wysokość zamocowania znaków),
- zachowanie dopuszczalnych odchylek wymiarów, zgodnie z punktem 2 i 5,
- prawidłowość wykonania wykopów pod konstrukcje wsporcze, zgodnie z punktem 5.3,
- poprawność wykonania fundamentów pod słupki zgodnie z punktem 5.3,
- poprawność ustawienia słupków i konstrukcji wsporczych, zgodnie z punktem 5.4 i 5.5,
- zgodność rodzaju i grubości blachy ze specyfikacją.

## 7. OBMIAR ROBÓT

### 7.1. Ogólne zasady obmiaru robót

Ogólne zasady obmiaru robót podano w SST D00.00.00 „Wymagania ogólne” pkt 7.

### 7.2. Jednostka obmiarowa

Jednostkami obmiarowymi są:

- a) szt. (sztuka), dla znaków konwencjonalnych oraz konstrukcji wsporczych.

## 8. ODBIÓR ROBÓT

### 8.1. Ogólne zasady odbioru robót

Ogólne zasady odbioru robót podano w SST D 00.00.00 „Wymagania ogólne” pkt 8.

Roboty uznaje się za wykonane zgodnie z dokumentacją projektową, SST i wymaganiami Inspektora, jeżeli wszystkie pomiary i badania wg pkt 6, dały wyniki pozytywne.

### 8.2. Odbiór ostateczny

Odbiór robót oznakowania pionowego dokonywany jest na zasadzie odbioru ostatecznego.

Odbiór ostateczny powinien być dokonany po całkowitym zakończeniu robót, na podstawie wyników pomiarów i badań jakościowych określonych w punktach 2 i 5.

## 9. PODSTAWA PŁATNOŚCI

### 9.1. Ogólne ustalenia dotyczące podstawy płatności

Ogólne ustalenia dotyczące podstawy płatności podano w SST D 00.00.00 „Wymagania ogólne” pkt 9.

### 9.2. Cena jednostki obmiarowej

Cena wykonania jednostki obmiarowej oznakowania pionowego obejmuje:

- prace pomiarowe i roboty przygotowawcze,
- wykonanie fundamentów,
- ustawienie konstrukcji wsporczych, słupków,
- oczyszczenie tarcz znaków,
- zamocowanie tarcz znaków drogowych,
- przeprowadzenie pomiarów i badań wymaganych w specyfikacji technicznej.

## **12. OZNAKOWANIE POZIOME D - 07.01.01**

### 1. WSTĘP

#### 1.1. Przedmiot SST

Przedmiotem niniejszej szczegółowej specyfikacji technicznej (SST) są wymagania dotyczące wykonania i odbioru oznakowania poziomego dróg dla zadania „Modernizacja jezdni na ulicy Wolności w Ostrowie Wielkopolskim”.

Oznakowanie poziome będzie wykonane przy użyciu następujących materiałów:

- cienkowarstwowe (farby).

#### 1.2. Zakres stosowania SST

Szczegółowa specyfikacja techniczna jest stosowana jako dokument przetargowy i kontraktowy przy zlecaniu i realizacji robót ujętych w pkt.1.1.

#### 1.3. Zakres robót objętych SST

Ustalenia zawarte w niniejszej specyfikacji dotyczą zasad prowadzenia robót związanych z wykonywaniem i odbiorem oznakowania poziomego stosowanego na drogach o nawierzchni twardej.

#### **1.4. Określenia podstawowe**

**1.4.1.** Oznakowanie poziome – znaki drogowe poziome, umieszczone na nawierzchni w postaci linii ciągłych lub przerywanych, pojedynczych lub podwójnych, strzałek, napisów, symboli oraz innych linii związanych z oznaczeniem określonych miejsc na tej nawierzchni. W zależności od rodzaju i sposobu zastosowania znaki poziome mogą mieć znaczenie prowadzące, segregujące, informujące, ostrzegawcze, zakazujące lub nakazujące.

**1.4.2.** Znaki podłużne – linie równoległe do osi jezdni lub odchyłone od niej pod niewielkim kątem, występujące jako linie: – pojedyncze przerywane lub ciągłe, segregacyjne lub krawędziowe, – podwójne: ciągłe z przerywanymi, ciągłe lub przerywane.

**1.4.3.** Strzałki – znaki poziome na nawierzchni, występujące jako strzałki kierunkowe służące do wskazania dozwolonego kierunku zjazdu z pasa oraz strzałki naprowadzające, które uprzedzają o konieczności opuszczenia pasa, na którym się znajdują.

**1.4.4.** Znaki poprzeczne – znaki służące do oznaczenia miejsc przeznaczonych do ruchu pieszych i rowerzystów w poprzek drogi, miejsc wymagających zatrzymania pojazdów oraz miejsc lokalizacji progów zwalniających.

**1.4.5.** Znaki uzupełniające – znaki o różnych kształtach, wymiarach i przeznaczeniu, występujące w postaci symboli, napisów, linii przystankowych, stanowisk i pasów postojowych, powierzchni wyłączonych z ruchu oraz symboli znaków pionowych w oznakowaniu poziomym.

**1.4.6.** Materiały do poziomego znakowania dróg – materiały zawierające rozpuszczalniki, wolne od rozpuszczalników lub punktowe elementy odblaskowe, które mogą zostać naniesione albo wbudowane przez malowanie, natryskiwanie, odlewanie, wytłaczanie, rolowanie, klejenie itp. na nawierzchnie drogowe, stosowane w temperaturze otoczenia lub w temperaturze podwyższonej. Materiały te powinny posiadać właściwości odblaskowe.

**1.4.7.** Materiały do znakowania cienkowarstwowego - farby nakładane warstwą grubości od 0,3 mm do 0,8 mm.

**1.4.8.** Oznakowanie nowe – oznakowanie, w którym zakończył się czas schnięcia i nie upłynęło 30 dni od wykonania oznakowania. Pomiar właściwości oznakowania należy wykonywać od 14 do 30 dnia po wykonaniu oznakowania.

**1.4.9.** Tymczasowe oznakowanie drogowe – oznakowanie z materiału o barwie żółtej, którego czas użytkowania wynosi do 3 miesięcy lub do czasu zakończenia robót.

**1.4.10.** Powyższe i pozostałe określenia są zgodne z odpowiednimi polskimi normami i z definicjami podanymi w SST D-M-00.00.00 „Wymagania ogólne” pkt 1.4.

#### **1.5. Ogólne wymagania dotyczące robót**

Ogólne wymagania dotyczące robót podano w SST D 00.00.00 „Wymagania ogólne” pkt. 1.5.

## **2. MATERIAŁY**

### **2.1. Ogólne wymagania dotyczące materiałów**

Ogólne wymagania dotyczące materiałów, ich pozyskiwania i składowania podano w SST D 00.00.00 „Wymagania ogólne” pkt. 2.

### **2.2. Dokument dopuszczający do stosowania materiałów**

Materiały stosowane przez Wykonawcę do poziomego oznakowania dróg powinny spełniać warunki postawione w rozporządzeniu Ministra Infrastruktury.

Producenci powinni oznakować wyroby znakiem budowlanym B, zgodnie z rozporządzeniem Ministra Infrastruktury, co oznacza wystawienie deklaracji zgodności z aprobatą techniczną (np. dla farb oraz mas chemoutwardzalnych i termoplastycznych) lub znakiem CE, zgodnie z rozporządzeniem Ministra Infrastruktury, co oznacza wystawienie deklaracji zgodności z normą zharmonizowaną (np. dla kulek szklanych i punktowych elementów odblaskowych).

Aprobaty techniczne wystawione przed czasem wejścia w życie rozporządzenia nie mogą być zmieniane lecz zachowują ważność przez okres, na jaki zostały wydane. W tym przypadku do oznakowania wyrobu znakiem budowlanym B wystarcza deklaracja zgodności z aprobatą techniczną.

Powyższe zasady należy stosować także do oznakowań tymczasowych wykonywanych materiałami o barwie żółtej.

### **2.3. Badanie materiałów, których jakość budzi wątpliwość**

Wykonawca powinien przeprowadzić dodatkowe badania tych materiałów, które budzą wątpliwości jego lub Inspektora, co do jakości, w celu stwierdzenia czy odpowiadają one wymaganiom określonym w aprobacie technicznej. Badania te Wykonawca zleci IBDiM lub akredytowanemu laboratorium drogowemu. Badania powinny być wykonane zgodnie z PN-EN 1871 lub Warunkami Technicznymi POD-97 lub POD-2006 po ich wydaniu.

### **2.4. Oznakowanie opakowań**

Wykonawca powinien żądać od producenta, aby oznakowanie opakowań materiałów do poziomego znakowania dróg było wykonane zgodnie z PN-O-79252, a ponadto aby na każdym opakowaniu był umieszczony trwały napis zawierający:

- nazwę i adres producenta,
- datę produkcji i termin przydatności do użycia,
- masę netto,
- numer partii i datę produkcji,
- informację, że wyrób posiada aprobatę techniczną IBDiM i jej numer,
- nazwę jednostki certyfikującej i numer certyfikatu, jeśli dotyczy,
- znak budowlany „B” wg rozporządzenia Ministra Infrastruktury i/lub znak „CE” wg rozporządzenia Ministra Infrastruktury,
- informację o szkodliwości i klasie zagrożenia pożarowego,
- ewentualne wskazówki dla użytkowników.

W przypadku farb rozpuszczalnikowych i wyrobów chemoutwardzalnych oznakowanie opakowania powinno być zgodne z rozporządzeniem Ministra Zdrowia.

### **2.5. Przepisy określające wymagania dla materiałów**

Podstawowe wymagania dotyczące materiałów podano w punkcie 2.6, a szczegółowe wymagania określone są w Warunkach technicznych POD-97 lub POD-2006 po ich wydaniu.

## 2.6. Wymagania wobec materiałów do poziomego oznakowania dróg

### 2.6.1 Materiały do znakowania cienkowarstwowego

Materiałami do znakowania cienkowarstwowego powinny być farby nakładane warstwą grubości od 0,3 mm do 0,8 mm (na mokro).

Powinny być nimi ciekłe produkty zawierające ciała stałe rozproszone w organicznym rozpuszczalniku lub wodzie, które mogą występować w układach jedno- lub wieloskładnikowych.

Podczas nakładania farb, do znakowania cienkowarstwowego, na powierzchnię pędzlem, wałkiem lub przez natrysk, powinny one tworzyć warstwę kohezyjną w procesie odparowania i/lub w procesie chemicznym.

Właściwości fizyczne materiałów do znakowania cienkowarstwowego określa aprobaty techniczne odpowiadające wymaganiom POD-97.

### 2.6.2. Zawartość składników lotnych w materiałach do znakowania cienkowarstwowego:

Zawartość składników lotnych (rozpuszczalników organicznych) nie powinna przekraczać w materiałach do znakowania:

- cienkowarstwowego 30% (m/m).

Nie dopuszcza się stosowania materiałów zawierających rozpuszczalnik aromatyczny (jak np. toluen, ksylen) w ilości większej niż 10%. Nie dopuszcza się stosowania materiałów zawierających benzen i rozpuszczalniki chlorowane.

### 2.6.3. Punktowe elementy odblaskowe

Punktowym elementem odblaskowym powinna być naklejana, kotwiczona lub wbudowana w powierzchnię płytka z materiału wytrzymałego przejazdu pojazdów samochodowych, zawierająca element odblaskowy umieszczony w ten sposób, aby zapewniał widzialność w nocy, a także w czasie opadów deszczu.

Element odblaskowy (retroreflektor), będący częścią punktowego elementu odblaskowego może być:

- szklany lub plastikowy w całości lub z dodatkową warstwą odbijającą znajdującą się na powierzchni nie wystawionej na zewnątrz i nie narażoną na przejeżdżanie pojazdów,
- plastikowy z warstwą zabezpieczającą przed ścieraniem, który może mieć warstwę odbijającą tylko w miejscu nie wystawionym na ruch i w którym powierzchnie wystawione na ruch są zabezpieczone warstwami odpornymi na ścieranie.

Profil punktowego elementu odblaskowego nie powinien mieć żadnych ostrych krawędzi od strony najeżdżanej przez pojazdy. Jeśli punktowy element odblaskowy jest wykonany z dwu lub więcej części, każda z nich powinna być usuwalna tylko za pomocą narzędzi polecanych przez producenta. Wysokość punktowego elementu nie może być większa od 25 mm. Barwa, w przypadku oznakowania trwałego, powinna być biała lub srebrzysta, a dla oznakowania czasowego - żółta.

Właściwości punktowego elementu odblaskowego określa aprobaty techniczne, odpowiadające wymaganiom POD-97.

### 2.6.4. Wymagania wobec materiałów ze względu na ochronę warunków pracy i środowiska

Materiały stosowane do znakowania nawierzchni nie powinny zawierać substancji zagrażających zdrowiu ludzi i powodujących skażenie środowiska.

## 2.7. Przechowywanie i składowanie materiałów

Materiały do oznakowania cienkowarstwowego nawierzchni powinny zachować stałość swoich właściwości chemicznych i fizykochemicznych przez okres co najmniej 6 miesięcy składowania w warunkach określonych przez producenta.

Materiały do poziomego oznakowania dróg należy przechowywać w magazynach odpowiadających zaleceniom producenta, zwłaszcza zabezpieczających je od napromieniowania słonecznego, opadów i w temperaturze, dla:

- farb wodorozcieńczalnych od 5°C do 40°C,
- farb rozpuszczalnikowych od -5°C do 25°C,
- pozostałych materiałów - poniżej 40°C.

## 3. SPRZĘT

### 3.1. Ogólne wymagania dotyczące sprzętu

Ogólne wymagania dotyczące sprzętu podano w SST D 00.00.00 „Wymagania ogólne” pkt. 3.

### 3.2. Sprzęt do wykonania oznakowania poziomego

Wykonawca przystępujący do wykonania oznakowania poziomego, w zależności od zakresu robót, powinien wykazać się możliwością korzystania z następującego sprzętu, zaakceptowanego przez Inspektora:

- szczotek mechanicznych (zaleca się stosowanie szczotek wyposażonych w urządzenia odpylające) oraz szczotek ręcznych,
- frezarek,
- sprężarek,
- malowarek,
- układarek mas termoplastycznych i chemoutwardzalnych,
- wyklejarek do taśm,
- sprzętu do badań, określonego w SST.

Wykonawca powinien zapewnić odpowiednią jakość, ilość i wydajność malowarek lub układarek proporcjonalną do wielkości i czasu wykonania całego zakresu robót.

## 4. TRANSPORT

### 4.1. Ogólne wymagania dotyczące transportu

Ogólne wymagania dotyczące transportu podano w SST D 00.00.00 „Wymagania ogólne” pkt 4.

### 4.2. Przewóz materiałów do poziomego znakowania dróg

Materiały do poziomego znakowania dróg należy przewozić w opakowaniach zapewniających szczelność, bezpieczny transport i zachowanie wymaganych właściwości materiałów. Pojemniki powinny być oznakowane zgodnie z normą PN-O-79252. W przypadku materiałów niebezpiecznych opakowania powinny być oznakowane zgodnie z rozporządzeniem Ministra Zdrowia.

Farby rozpuszczalnikowe, rozpuszczalniki palne oraz farby i masy chemoutwardzalne należy transportować zgodnie z postanowieniami umowy międzynarodowej dla transportu drogowego materiałów palnych, klasy 3, oraz szczegółowymi zaleceniami zawartymi w karcie

charakterystyki wyrobu sporządzonej przez producenta. Wyroby, wyżej wymienione, nie posiadające karty charakterystyki nie powinny być dopuszczone do transportu.

Pozostałe materiały do znakowania poziomego należy przewozić krytymi środkami transportowymi, chroniąc opakowania przed uszkodzeniem mechanicznym, zgodnie z PN-C-81400 oraz zgodnie z prawem przewozowym.

## 5. WYKONANIE ROBÓT

### 5.1. Ogólne zasady wykonania robót

Ogólne zasady wykonania robót podano w SST D 00.00.00 „Wymagania ogólne” pkt. 5.

### 5.2. Warunki atmosferyczne

W czasie wykonywania oznakowania temperatura nawierzchni i powietrza powinna wynosić co najmniej 5°C, a wilgotność względna powietrza powinna być zgodna z zaleceniami producenta lub wynosić co najwyżej 85%.

### 5.3. Jednorodność nawierzchni znakowanej

Poprawność wykonania znakowania wymaga jednorodności nawierzchni znakowanej. Nierówności i/lub miejsca napraw cząstkowych nawierzchni, które nie wyróżniają się od starej nawierzchni i nie mają większego rozmiaru niż 15% powierzchni znakowanej, uznaje się za powierzchnie jednorodne. Dla powierzchni niejednorodnych należy w SST ustalić: rozmiary powierzchni niejednorodnej zgodnie z Systemem Oceny Stanu Nawierzchni (SOSN), odkształcenia nawierzchni (otwarte złącza podłużne, koleiny, spękania, przełomy, garby), wymagania wobec materiału do oznakowania nawierzchni i wymagania wobec Wykonawcy.

### 5.4. Przygotowanie podłoża do wykonania znakowania

Przed wykonaniem znakowania poziomego należy oczyścić powierzchnię nawierzchni malowanej z pyłu, kurzu, piasku, smarów, olejów i innych zanieczyszczeń, przy użyciu sprzętu wymienionego w SST i zaakceptowanego przez Inspektora.

Powierzchnia nawierzchni przygotowana do wykonania oznakowania poziomego musi być czysta i sucha.

### 5.5. Przedznakowanie

W celu dokładnego wykonania poziomego oznakowania drogi, można wykonać przedznakowanie, stosując się do ustaleń zawartych w dokumentacji projektowej, w załączniku nr 2 do rozporządzenia Ministra Infrastruktury, SST i wskazaniach Inspektora.

Do wykonania przedznakowania można stosować nietrwałą farbę, np. farbę silnie rozcieńczoną rozpuszczalnikiem. Zaleca się wykonywanie przedznakowania w postaci cienkich linii lub kropek. Początek i koniec znakowania należy zaznaczyć małą kreską poprzeczną.

W przypadku odnawiania oznakowania drogi, gdy stare oznakowanie jest wystarczająco czytelne i zgodne z dokumentacją projektową, można przedznakowania nie wykonywać.

### 5.6. Wykonanie oznakowania drogi

#### 5.6.1. Dostarczenie materiałów i spełnienie zaleceń producenta materiałów

Materiały do znakowania drogi, spełniające wymagania podane w punkcie 2, powinny być dostarczone w oryginalnych opakowaniach handlowych i stosowane zgodnie z zaleceniami SST, producenta oraz wymaganiami znajdującymi się w aprobacie technicznej.

#### 5.6.2. Wykonanie oznakowania drogi materiałami grubowarstwowymi

Materiały do znakowania drogi, spełniające wymagania podane w punkcie 2, powinny być dostarczone w oryginalnych opakowaniach handlowych i stosowane zgodnie z zaleceniami SST, producenta oraz wymaganiami znajdującymi się w aprobacie technicznej.

#### 5.6.3. Wykonanie znakowania drogi materiałami cienkowarstwowymi

Wykonanie znakowania powinno być zgodne z zaleceniami producenta materiałów, a w przypadku ich braku lub niepełnych danych - zgodnie z poniższymi wskazaniami.

Farbę do znakowania cienkowarstwowego po otwarciu opakowania należy wymieszać w czasie od 2 do 4 min do uzyskania pełnej jednorodności. Przed lub w czasie napełniania zbiornika malowarki zaleca się precedzić farbę przez sito 0,6 mm. Nie wolno stosować do malowania mechanicznej farby, w której osad na dnie opakowania nie daje się całkowicie wymieszać lub na jej powierzchni znajduje się kożuch.

Farbę należy nakładać równomierną warstwą o grubości ustalonej w SST, zachowując wymiary i ostrość krawędzi. Grubość nanoszonej warstwy zaleca się kontrolować przy pomocy grzebienia pomiarowego na płycie szklanej lub metalowej podkładanej na drodze malowarki. Ilość farby zużyta w czasie prac, określona przez średnie zużycie na metr kwadratowy nie może się różnić od ilości ustalonej, więcej niż o 20%.

Wszystkie większe prace powinny być wykonane przy użyciu samojezdnych malowarek z automatycznym podziałem linii i posypywaniem kulkami szklanymi z ew. materiałem uszorstniającym. W przypadku mniejszych prac, wielkość, wydajność i jakość sprzętu należy dostosować do zakresu i rozmiaru prac. Decyzję dotyczącą rodzaju sprzętu i sposobu wykonania znakowania podejmuje Inspektor na wniosek Wykonawcy.

## 6. KONTROLA JAKOŚCI ROBÓT

### 6.1. Ogólne zasady kontroli jakości robót

Ogólne zasady kontroli jakości robót podano w SST D-M-00.00.00 „Wymagania ogólne” pkt. 6.

### 6.2. Badanie przygotowania podłoża i przedznakowania

Powierzchnia jezdni przed wykonaniem znakowania poziomego musi być całkowicie czysta i sucha.

Przedznakowanie powinno być wykonane zgodnie z wymaganiami punktu 5.5.

### 6.3. Badania wykonania oznakowania poziomego

#### 6.3.1. Wymagania wobec oznakowania poziomego

##### 6.3.1.1 Widzialność w dzień

Widzialność oznakowania w dzień jest określona współczynnikiem luminancji  $\beta$  i barwą oznakowania wyrażoną współrzędnymi chromatyczności.

Wartość współczynnika  $\beta$  powinna wynosić dla oznakowania nowego w terminie od 14 do 30 dnia po wykonaniu, barwy:

- białej, na nawierzchni asfaltowej, co najmniej 0,40, klasa B3,
- białej, na nawierzchni betonowej, co najmniej 0,50, klasa B4,
- żółtej, co najmniej 0,30, klasa B2.

Wartość współczynnika  $\beta$  powinna wynosić po 30 dniu od wykonania dla całego okresu użytkowania oznakowania, barwy:

- białej, na nawierzchni asfaltowej, co najmniej 0,30, klasa B2,

- białej, na nawierzchni betonowej, co najmniej 0,40, klasa B3,

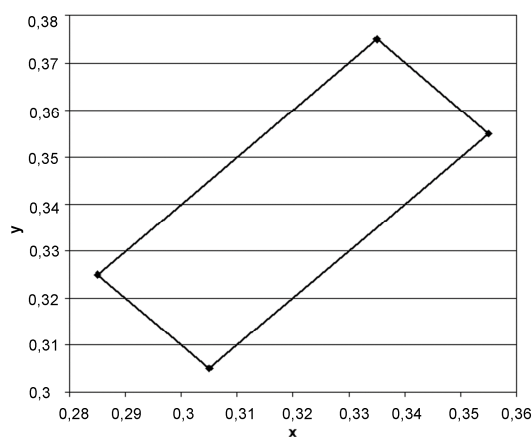
- żółtej, co najmniej 0,20 klasa B1.

Barwa oznakowania powinna być określona wg PN-EN 1436 przez współrzędne chromatyczności x i y, które dla suchego oznakowania powinny leżeć w obszarze zdefiniowanym przez cztery punkty narożne podane w tablicy 1 i na wykresach (rys. 1, 2 i 3).

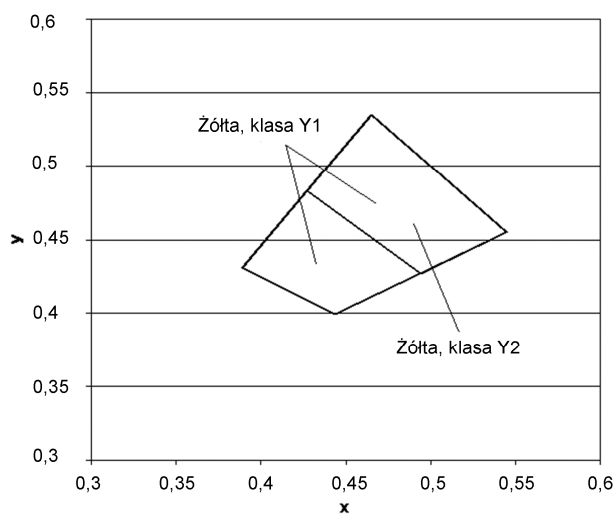
Tablica 1. Punkty narożne obszarów chromatyczności oznakowań dróg

Punkt narożny nr		1	2	3	4
Oznakowanie białe	x	0,355	0,305	0,285	0,335
	y	0,355	0,305	0,325	0,375
Oznakowanie żółte klasa Y1	x	0,443	0,545	0,465	0,389
	y	0,399	0,455	0,535	0,431
Oznakowanie żółte klasa Y2	x	0,494	0,545	0,465	0,427
	y	0,427	0,455	0,535	0,483
Oznakowanie czerwone	x	0,690	0,530	0,495	0,655
	y	0,310	0,300	0,335	0,345
Oznakowanie niebieskie	x	0,078	0,200	0,240	0,137
	y	0,171	0,255	0,210	0,038

Rys. 1. Współrzędne chromatyczności x,y dla barwy białej oznakowania

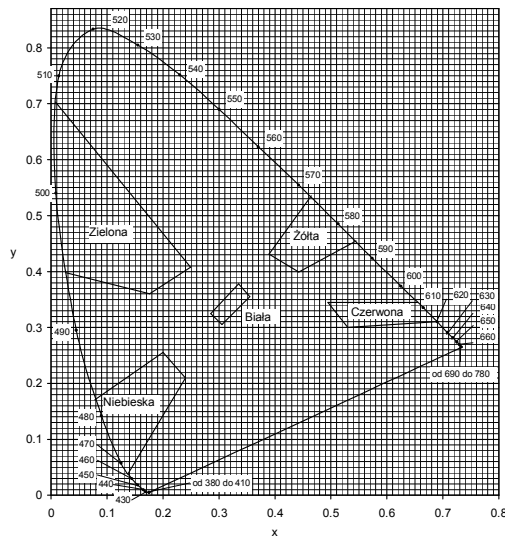


Rys.2. Współrzędne chromatyczności x,y dla barwy żółtej oznakowania





Rys. 3. Granice barw białej, żółtej, czerwonej, niebieskiej i zielonej oznakowania



Pomiar współczynnika luminancji  $\beta$  może być zastąpiony pomiarem współczynnika luminancji w świetle rozproszonym Qd, wg PN-EN 1436 lub wg POD-97 i POD-2006 (po wydaniu).

Do określenia odbicia światła dziennego lub odbicia oświetlenia drogi od oznakowania stosuje się współczynnik luminancji w świetle rozproszonym Qd.

Wartość współczynnika Qd dla oznakowania nowego w ciągu 14 - 30 dni po wykonaniu powinna wynosić dla oznakowania świeżego, barwy:

- białej, co najmniej  $130 \text{ mcd m}^{-2} \text{ lx}^{-1}$  (nawierzchnie asfaltowe), klasa Q3,
- białej, co najmniej  $160 \text{ mcd m}^{-2} \text{ lx}^{-1}$  (nawierzchnie betonowe), klasa Q4,
- żółtej, co najmniej  $100 \text{ mcd m}^{-2} \text{ lx}^{-1}$ , klasa Q2.

Wartość współczynnika Qd powinna wynosić dla oznakowania eksploatowanego po 30 dni od wykonania, w ciągu całego okresu użytkowania, barwy:

- białej, co najmniej  $100 \text{ mcd m}^{-2} \text{ lx}^{-1}$  (nawierzchnie asfaltowe), klasa Q2,
- białej, co najmniej  $130 \text{ mcd m}^{-2} \text{ lx}^{-1}$  (nawierzchnie betonowe), klasa Q3,
- żółtej, co najmniej  $80 \text{ mcd m}^{-2} \text{ lx}^{-1}$ , klasa Q1.

### 6.3.1.2 Widzialność w nocy

Za miarę widzialności w nocy przyjęto powierzchniowy współczynnik odbłasku  $R_L$ , określany według PN-EN 1436 z uwzględnieniem podziału na klasy PN-EN 1436/A1.

Wartość współczynnika  $R_L$  powinna wynosić dla oznakowania nowego (w stanie suchym) w ciągu 14 - 30 dni po wykonaniu, barwy:

- białej, na autostradach, drogach ekspresowych oraz na drogach o prędkości  $\geq 100 \text{ km/h}$  lub o natężeniu ruchu  $> 2 \text{ 500}$  pojazdów rzeczywistych na dobę na pas, co najmniej  $250 \text{ mcd m}^{-2} \text{ lx}^{-1}$ , klasa R4/5,
- białej, na pozostałych drogach, co najmniej  $200 \text{ mcd m}^{-2} \text{ lx}^{-1}$ , klasa R4,
- żółtej tymczasowej, co najmniej  $150 \text{ mcd m}^{-2} \text{ lx}^{-1}$ , klasa R3,

Wartość współczynnika  $R_L$  powinna wynosić dla oznakowania eksploatowanego w ciągu od 2 do 6 miesięcy po wykonaniu, barwy:

- białej, na autostradach, drogach ekspresowych oraz na drogach o prędkości  $\geq 100 \text{ km/h}$  lub o natężeniu ruchu  $> 2 \text{ 500}$  pojazdów rzeczywistych na dobę na pas, co najmniej  $200 \text{ mcd m}^{-2} \text{ lx}^{-1}$ , klasa R4,
- białej, na pozostałych drogach, co najmniej  $150 \text{ mcd m}^{-2} \text{ lx}^{-1}$ , klasa R3
- żółtej tymczasowej, co najmniej  $100 \text{ mcd m}^{-2} \text{ lx}^{-1}$ , klasa R2.

Wartość współczynnika  $R_L$  powinna wynosić dla oznakowania eksploatowanego od 7 miesiąca po wykonaniu, barwy:

- białej, na autostradach, drogach ekspresowych oraz na drogach o prędkości  $\geq 100 \text{ km/h}$  lub o natężeniu ruchu  $> 2 \text{ 500}$  pojazdów rzeczywistych na dobę na pas, co najmniej  $150 \text{ mcd m}^{-2} \text{ lx}^{-1}$ , klasa R3,
- białej, na pozostałych drogach, co najmniej  $100 \text{ mcd m}^{-2} \text{ lx}^{-1}$ , klasa R2,
- żółtej tymczasowej, co najmniej  $100 \text{ mcd m}^{-2} \text{ lx}^{-1}$ , klasa R2.

W szczególnie uzasadnionych przypadkach możliwe jest ustalenie w SST wyższych klas wymagań wg PN-EN 1436/A1.

Wartość współczynnika  $R_L$  powinna wynosić dla oznakowania profilowanego, nowego (w stanie wilgotnym) i eksploatowanego w okresie gwarancji wg PN-EN 1436 zmierzona od 14 do 30 dni po wykonaniu, barwy:

- białej, co najmniej  $50 \text{ mcd m}^{-2} \text{ lx}^{-1}$ , klasa RW3,
- w okresie eksploatacji co najmniej  $35 \text{ mcd m}^{-2} \text{ lx}^{-1}$ , klasa RW2.

Powyższe wymaganie dotyczy jedynie oznakowań profilowanych, takich jak oznakowanie strukturalne wykonywane masami termoplastycznymi, masami chemoutwardzalnymi i taśmami w postaci np. poprzecznych wygarbnień (baretek), drop-on-line, itp.

Wykonywanie pomiarów na oznakowaniu ciągłym z naniesionymi wygarbieniami może być wykonywane tylko metoda dynamiczną. Pomiar aparatami ręcznymi jest albo niemożliwy albo obciążony dużym błędem.

Wykonywanie pomiarów odbłaskowości na pozostałych typach oznakowania strukturalnego, z uwagi na jego niecałkowite i niejednorodne pokrycie powierzchni oznakowania, jest obarczone większym błędem niż na oznakowaniach pełnych. Dlatego podczas odbioru czy kontroli, należy przyjąć jako dopuszczalne wartości współczynnika odbłasku o 20 % niższe od przyjętych w SST.

#### **6.3.1.3 Szorstkość oznakowania**

Miarą szorstkości oznakowania jest wartość wskaźnika szorstkości SRT (Skid Resistance Tester) mierzona wahadłem angielskim, wg PN-EN 1436 lub POD-97 i POD-2006 (po wydaniu). Wartość SRT symuluje warunki, w których pojazd wyposażony w typowe opony hamuje z blokadą kół przy prędkości 50 km/h na mokrej nawierzchni.

Wymaga się, aby wartość wskaźnika szorstkości SRT wynosiła na oznakowaniu:

- w ciągu całego okresu użytkowania, co najmniej 45 jednostek SRT (klasa S1).

Dopuszcza się podwyższenie w SST wymagania szorstkości do 50 – 60 jednostek SRT (klasy S2 – S3), w uzasadnionych przypadkach. Uzyskanie większej szorstkości oznakowania, wiąże się z zastosowaniem kruszywa przeciwpoślizgowego samego lub w mieszaninie z kulkami szklanymi wg PN-EN 1423. Należy przy tym wziąć pod uwagę jednoczesne obniżenie wartości współczynnika luminancji i współczynnika odbłasku.

Szorstkość oznakowania, na którym nie zastosowano kruszywa przeciwpoślizgowego, zazwyczaj wzrasta w okresie eksploatacji oznakowania, dlatego nie należy wymagać wyższej jego wartości na starcie, a niższej w okresie gwarancji.

Wykonywanie pomiarów wskaźnika szorstkości SRT dotyczy oznakowań jednolitych, płaskich, wykonanych farbami, masami termoplastycznymi, masami chemoutwardzalnymi i taśmami. Pomiar na oznakowaniu strukturalnym jest, jeśli możliwy, to nie miarodajny. W przypadku oznakowania z wygarbieniami i punktowymi elementami odbłaskowymi pomiar nie jest możliwy.

*UWAGA: Wskaźnik szorstkości SRT w normach powierzchniowych został nazwany PTV (Polishing Test Value) za PN-EN 13 036-4(U). Metoda pomiaru i sprzęt do jego wykonania są identyczne z przyjętymi w PN-EN 1436 dla oznakowań poziomych.*

#### **6.3.1.4. Trwałość oznakowania**

Trwałość oznakowania cienkowarstwowego oceniana jako stopień zużycia w 10-stopniowej skali LCPC określonej w POD-97 lub POD-2006 (po wydaniu) powinna wynosić po 12-miesięcznym okresie eksploatacji oznakowania: co najmniej 6.

Taka metoda oceny znajduje szczególnie zastosowanie do oceny przydatności materiałów do poziomego oznakowania dróg.

W stosunku do materiałów grubowarstwowch i taśm ocena ta jest stosowana dopiero po 2, 3, 4, 5 i 6 latach, gdy w oznakowaniu pojawiają się przetarcia do nawierzchni. Do oceny materiałów strukturalnych, o nieciągłym pokryciu nawierzchni metody tej nie stosuje się.

#### **6.3.1.5. Czas schnięcia oznakowania (względnie czas do przejeźdności oznakowania)**

Za czas schnięcia oznakowania przyjmuje się czas upływający między wykonaniem oznakowania a jego oddaniem do ruchu.

Czas schnięcia oznakowania nie powinien przekraczać czasu gwarantowanego przez producenta, z tym że nie może przekraczać 2 godzin w przypadku wymalowań nocnych i 1 godziny w przypadku wymalowań dziennych. Metoda oznaczenia czasu schnięcia znajduje się w POD-97 lub POD-2006 (po wydaniu).

#### **6.3.1.6. Grubość oznakowania**

Grubość oznakowania, tj. podwyższenie ponad górną powierzchnię nawierzchni, powinna wynosić dla:

- a) oznakowania cienkowarstwowego (grubość na mokro bez kulek szklanych), co najwyżej 800 mm,
- b) punktowych elementów odbłaskowych umieszczanych na części jezdnej drogi, co najwyżej 15 mm, a w uzasadnionych przypadkach ustalonych w dokumentacji projektowej, co najwyżej 25 mm.

Wymagania te nie obowiązują, jeśli nawierzchnia pod znakowaniem jest wyfrezowana.

Kontrola grubości oznakowania jest istotna w przypadku, gdy Wykonawca nie udziela gwarancji lub gdy nie są wykonywane pomiary kontrolne za pomocą aparatury lub poprzez ocenę wizualną.

#### **6.3.2. Badania wykonania znakowania poziomego z materiału cienkowarstwowego**

Wykonawca wykonując znakowanie poziome z materiału cienkowarstwowego przeprowadza przed rozpoczęciem każdej pracy oraz w czasie jej wykonywania, co najmniej raz dziennie, lub zgodnie z ustaleniem SST, następujące badania:

a) przed rozpoczęciem pracy:

- sprawdzenie oznakowania opakowań,
- wizualną ocenę stanu materiału, w zakresie jego jednorodności i widocznych wad,
- pomiar wilgotności względnej powietrza,
- pomiar temperatury powietrza i nawierzchni,
- badanie lepkości farby (cienkowarstwowej), wg POD-97,

b) w czasie wykonywania pracy:

- pomiar grubości warstwy oznakowania,
- pomiar czasu schnięcia, wg POD-97,
- wizualną ocenę równomierności rozłożenia kulek szklanych,
- pomiar poziomych wymiarów oznakowania, na zgodność z dokumentacją projektową i „Instrukcją o znakach drogowych poziomych”,
- wizualną ocenę równomierności skropienia (rozłożenia materiału) na całej szerokości linii,
- oznaczenia czasu przejeźdności, wg POD-97.

Protokół z przeprowadzonych badań wraz z jedną próbką na blasze (300 x 250 x 0,8 mm) Wykonawca powinien przechować do czasu upływu okresu gwarancji.

W przypadku wątpliwości dotyczących wykonania oznakowania poziomego, Inspektor może zlecić wykonanie badań:

- widzialności w dzień,
- widzialności w nocy,
- szorstkości,

odpowiadających wymaganiom podanym w punkcie 6.3.1 i wykonanych według metod określonych w „Warunkach technicznych POD-97”.

Jeżeli wyniki tych badań wykażą wadliwość wykonanego oznakowania to koszt badań ponosi Wykonawca, w przypadku przeciwnym - Zamawiający. Badania powinien zlecać Zamawiający do niezależnego laboratorium badawczego, co gwarantuje większą wiarygodność wyników.

W przypadku konieczności wykonywania pomiarów na otwartych do ruchu odcinkach dróg o dopuszczalnej prędkości  $\geq 100$  km/h należy ograniczyć je do linii krawędziowych zewnętrznych w przypadku wykonywania pomiarów aparatami ręcznymi, ze względu na bezpieczeństwo wykonujących pomiary.

Pomiary współczynnika odbłasku na liniach segregacyjnych i krawędziowych wewnętrznych, na otwartych do ruchu odcinkach dróg o dopuszczalnej prędkości  $\geq 100$  km/h, a także na liniach podłużnych oznakowań z wygarbieniami, należy wykonywać przy użyciu mobilnego reflektometru zainstalowanego na samochodzie i wykonującego pomiary w ruchu.

W przypadku wykonywania pomiarów współczynnika odbłaskowości i współczynników luminancji aparatami ręcznymi częstotliwość pomiarów należy dostosować do długości badanego odcinka, zgodnie z tablicą 2. W każdym z mierzonych punktów należy wykonać po 5 odczytów współczynnika odbłasku i po 3 odczyty współczynników luminancji w odległości jeden od drugiego minimum 1 m.

Tablica 2. Częstotliwość pomiarów współczynników odbłaskowości i luminancji aparatami ręcznymi

Lp.	Długość odcinka, km	Częstotliwość pomiarów, co najmniej	Minimalna ilość pomiarów
1	od 0 do 3	od 0,1 do 0,5 km	3-6
2	od 3 do 10	co 1 km	11
3	od 10 do 20	co 2 km	11
4	od 20 do 30	co 3 km	11
5	powyżej 30	co 4 km	> 11

Wartość wskaźnika szorstkości zaleca się oznaczyć w 2 – 4 punktach oznakowania odcinka.

### 6.3.3. Badania wykonania oznakowania poziomego z zastosowaniem punktowych elementów odbłaskowych

Wykonawca wykonując oznakowanie z prefabrykowanych elementów odbłaskowych przeprowadza, co najmniej raz dziennie lub zgodnie z ustaleniem SST, następujące badania:

- sprawdzenie oznakowania opakowań,
- sprawdzenie rodzaju stosowanego kleju lub innych elementów mocujących, zgodnie z zaleceniami SST,
- wizualną ocenę stanu elementów, w zakresie ich kompletności i braku wad,
- temperatury powietrza i nawierzchni,
- pomiaru czasu oddania do ruchu,
- wizualną ocenę liniowości i kierunkowości przyklejenia elementów,
- równomierności przyklejenia elementów na całej długości linii,
- zgodności wykonania oznakowania z dokumentacją projektową i załącznikiem nr 2 do rozporządzenia Ministra Infrastruktury z 3 lipca 2003 r.

Protokół z przeprowadzonych badań wraz z próbkami przyklejonych elementów, w liczbie określonej w SST, Wykonawca przechowuje do czasu upływu okresu gwarancji.

W przypadku wątpliwości dotyczących wykonania oznakowania poziomego Inspektor może zlecić wykonanie badań widzialności w nocy, na próbkach zdjętych z nawierzchni i dostarczonych do laboratorium, na zgodność z wymaganiami podanymi w SST lub aprobacie technicznej, wykonanych według metod określonych w PN-EN 1463-1 lub w Warunkach technicznych POD-97 lub POD-2006 (po wydaniu). Jeśli wyniki tych badań wykażą wadliwość wykonanego oznakowania to koszt badań ponosi Wykonawca, w przypadku przeciwnym - Zamawiający.

### 6.3.4. Zbiórce zestawienie wymagań dla materiałów i oznakowań

W tablicy 3 podano zbiorcze zestawienie dla materiałów. W tablicy 4 podano zbiorcze zestawienie dla oznakowań na autostradach, drogach ekspresowych oraz na drogach o prędkości  $\geq 100$  km/h lub o natężeniu ruchu  $> 2\ 500$  pojazdów rzeczywistych na dobę na pas. W tablicy 5 podano zbiorcze zestawienie dla oznakowań na pozostałych drogach.

Tablica 3. Zbiórce zestawienie wymagań dla materiałów

Lp.	Właściwość	Jednostka	Wymagania
1	Zawartość składników lotnych w materiałach do znakowania		
	– rozpuszczalników organicznych	% (m/m)	$\leq 25$
	– rozpuszczalników aromatycznych	% (m/m)	$\leq 8$
	– benzenu i rozpuszczalników chlorowanych	% (m/m)	0
2	Właściwości kulek szklanych		
	c) współczynnik załamania światła	-	$\geq 1,5$
	d) zawartość kulek z defektami	%	20
3	Okres stałości właściwości materiałów do znakowania przy składowaniu	miesiące	$\geq 6$

Tablica 4. Zbiorcze zestawienie wymagań dla oznakowań na autostradach, drogach ekspresowych oraz na drogach o prędkości  $\geq 100$  km/h lub o natężeniu ruchu  $> 2\,500$  pojazdów rzeczywistych na dobę na pas

Lp.	Właściwość	Jednostka	Wymagania	Klasa
1	Współczynnik odbłasku $R_L$ dla oznakowania nowego (w ciągu 14 - 30 dni po wykonaniu) w stanie suchym barwy: 1.1. białej 1.2. żółtej tymczasowej	$\text{mcd m}^{-2} \text{lx}^{-1}$	$\geq 250$	R4/5
		$\text{mcd m}^{-2} \text{lx}^{-1}$	$\geq 150$	R3
2	Współczynnik odbłasku $R_L$ dla oznakowania suchego w okresie od 1 do 6 miesięcy po wykonaniu, barwy:	$\text{mcd m}^{-2} \text{lx}^{-1}$	$\geq 200$	R4
		$\text{mcd m}^{-2} \text{lx}^{-1}$	$\geq 100$	R2
3	Współczynnik odbłasku $R_L$ dla oznakowania suchego od 7 miesiąca po wykonaniu barwy białej	$\text{mcd m}^{-2} \text{lx}^{-1}$	$\geq 150$	R3
4	Współczynnik odbłasku $R_L$ dla grubowarstwowego strukturalnego oznakowania wilgotnego od 14 do 30 dnia po wykonaniu, barwy białej	$\text{mcd m}^{-2} \text{lx}^{-1}$	$\geq 50$	RW3
5	Współczynnik odbłasku $R_L$ dla grubowarstwowego strukturalnego oznakowania wilgotnego po 30 dniu od wykonania, barwy białej	$\text{mcd m}^{-2} \text{lx}^{-1}$	$\geq 35$	RW2
6	Współczynnik luminancji $\beta$ dla oznakowania nowego (od 14 do 30 dnia po wykonaniu) barwy: białej na nawierzchni asfaltowej białej na nawierzchni betonowej żółtej	-	$\geq 0,40$	B3
		-	$\geq 0,50$	B4
		-	$\geq 0,30$	B2
7	Współczynnik luminancji $\beta$ dla oznakowania eksploatowanego (po 30 dniu od wykonania) barwy: - białej na nawierzchni asfaltowej - białej na nawierzchni betonowej - żółtej	-	$\geq 0,30$	B2
		-	$\geq 0,40$	B3
		-	$\geq 0,20$	B1
8	Współczynnik luminancji w świetle rozproszonym $Q_d$ (alternatywnie do $\beta$ ) dla oznakowania nowego w ciągu od 14 do 30 dnia po wykonaniu, barwy: 1. białej na nawierzchni asfaltowej 2. białej na nawierzchni betonowej 3. żółtej	$\text{mcd m}^{-2} \text{lx}^{-1}$	$\geq 130$	Q3
		$\text{mcd m}^{-2} \text{lx}^{-1}$	$\geq 160$	Q4
		$\text{mcd m}^{-2} \text{lx}^{-1}$	$\geq 100$	Q2
9	Współczynnik luminancji w świetle rozproszonym $Q_d$ (alternatywnie do $\beta$ ) dla oznakowania eksploatowanego w ciągu całego okresu eksploatacji po 30 dniu od wykonania, barwy: - białej na nawierzchni asfaltowej - białej na nawierzchni betonowej - żółtej	$\text{mcd m}^{-2} \text{lx}^{-1}$	$\geq 100$	Q2
		$\text{mcd m}^{-2} \text{lx}^{-1}$	$\geq 130$	Q3
		$\text{mcd m}^{-2} \text{lx}^{-1}$	$\geq 80$	Q1
10	Szorstkość oznakowania eksploatowanego	wskaźnik SRT	$\geq 45$	S1
11	Czas schnięcia materiału na nawierzchni	h	$\leq 1$	-
		h	$\leq 2$	-

Tablica 5. Zbiorcze zestawienie wymagań dla oznakowań na pozostałych drogach nie wymienionych w tablicy 4

Lp.	Właściwość	Jednostka	Wymagania	Klasa
1	Współczynnik odbłasku $R_L$ dla oznakowania nowego (w ciągu 14 - 30 dni po wykonaniu) w stanie suchym barwy: 1.3.białej, 1.4.żółtej tymczasowej	$mcd\ m^{-2}\ lx^{-1}$ $mcd\ m^{-2}\ lx^{-1}$	$\geq 200$ $\geq 150$	R4 R3
2	Współczynnik odbłasku $R_L$ dla oznakowania eksploatowanego od 2 do 6 miesięcy po wykonaniu, barwy: - białej, - żółtej	$mcd\ m^{-2}\ lx^{-1}$ $mcd\ m^{-2}\ lx^{-1}$	$\geq 150$ $\geq 100$	R3 R2
3	Współczynnik odbłasku $R_L$ dla oznakowania suchego od 7 miesiąca po wykonaniu barwy białej	$mcd\ m^{-2}\ lx^{-1}$	$\geq 100$	R2
4	Współczynnik odbłasku $R_L$ dla grubowarstwowego strukturalnego oznakowania wilgotnego od 14 do 30 dnia po wykonaniu, barwy białej	$mcd\ m^{-2}\ lx^{-1}$	$\geq 50$	RW3
5	Współczynnik odbłasku $R_L$ dla grubowarstwowego strukturalnego oznakowania wilgotnego po 30 dniu od wykonania, barwy białej	$mcd\ m^{-2}\ lx^{-1}$	$\geq 35$	RW2
6	Współczynnik luminancji $b$ dla oznakowania nowego (od 14 do 30 dnia po wykonaniu) barwy: białej na nawierzchni asfaltowej, białej na nawierzchni betonowej, żółtej	- - -	$\geq 0,40$ $\geq 0,50$ $\geq 0,30$	B3 B4 B2
7	Współczynnik luminancji $\beta$ dla oznakowania eksploatowanego (po 30 dniu od wykonania) barwy: - białej - żółtej	- -	$\geq 0,30$ $\geq 0,20$	B2 B1
8	Współczynnik luminancji w świetle rozproszonym $Q_d$ (alternatywnie do $\beta$ ) dla oznakowania nowego w ciągu od 14 do 30 dnia po wykonaniu, barwy: 4. białej na nawierzchni asfaltowej 5. białej na nawierzchni betonowej 6. żółtej	$mcd\ m^{-2}\ lx^{-1}$ $mcd\ m^{-2}\ lx^{-1}$ $mcd\ m^{-2}\ lx^{-1}$	$\geq 130$ $\geq 160$ $\geq 100$	Q3 Q4 Q2
9	Współczynnik luminancji w świetle rozproszonym $Q_d$ (alternatywnie do $\beta$ ) dla oznakowania eksploatowanego w ciągu całego okresu eksploatacji po 30 dniu od wykonania, barwy: - białej na nawierzchni asfaltowej - białej na nawierzchni betonowej - żółtej	$mcd\ m^{-2}\ lx^{-1}$ $mcd\ m^{-2}\ lx^{-1}$ $mcd\ m^{-2}\ lx^{-1}$	$\geq 100$ $\geq 130$ $\geq 80$	Q2 Q3 Q1
10	Szorstkość oznakowania eksploatowanego	wskaźnik SRT	$\geq 45$	S1
11	Czas schnięcia materiału na nawierzchni	h h	$\leq 1$ $\leq 2$	- -

#### 6.4. Tolerancje wymiarów oznakowania

##### 6.4.1. Tolerancje nowo wykonanego oznakowania

Tolerancje nowo wykonanego oznakowania poziomego, zgodnego z dokumentacją projektową i załącznikiem nr 2 do rozporządzenia Ministra Infrastruktury z 3.07.2003 r., powinny odpowiadać następującym warunkom:

- szerokość linii może różnić się od wymaganej o  $\pm 5$  mm,
- długość linii może być mniejsza od wymaganej co najwyżej o 50 mm lub większa co najwyżej o 150 mm,

- dla linii przerywanych, długość cyklu składającego się z linii i przerwy nie może odbiegać od średniej liczonej z 10 kolejnych cykli o więcej niż  $\pm 50$  mm długości wymaganej,

- dla strzałek, liter i cyfr rozstaw punktów narożnikowych nie może mieć większej odchyłki od wymaganego wzoru niż  $\pm 50$  mm dla wymiaru długości i  $\pm 20$  mm dla wymiaru szerokości.

Przy wykonywaniu nowego oznakowania poziomego, spowodowanego zmianami organizacji ruchu, należy dokładnie usunąć zbędne stare oznakowanie.

**6.4.2. Tolerancje przy odnawianiu istniejącego oznakowania**

Przy odnawianiu istniejącego oznakowania należy dążyć do pokrycia pełnej powierzchni istniejących znaków, przy zachowaniu dopuszczalnych tolerancji podanych w punkcie 6.4.1.

## 7. OBMIAR ROBÓT

### 7.1. Ogólne zasady obmiaru robót

Ogólne zasady obmiaru robót podano w SST D 00.00.00 „Wymagania ogólne” pkt. 7.

### 7.2. Jednostka obmiarowa

Jednostką obmiarową oznakowania poziomego jest  $m^2$  (metr kwadratowy) powierzchni naniesionych znaków.

## 8. ODBIÓR ROBÓT

### 8.1. Ogólne zasady odbioru robót

Ogólne zasady odbioru robót podano w SST D 00.00.00 „Wymagania ogólne” pkt. 8.

Roboty uznaje się za wykonane zgodnie z dokumentacją projektową, SST i wymaganiami Inspektora, jeżeli wszystkie pomiary i badania, z zachowaniem tolerancji wg pkt 6, dały wyniki pozytywne.

### 8.2. Odbiór robót zanikających i ulegających zakryciu

Odbiór robót zanikających i ulegających zakryciu, w zależności od przyjętego sposobu wykonania robót, może być dokonany po:

- oczyszczeniu powierzchni nawierzchni,
- przedznakowaniu.

### 8.3. Odbiór ostateczny

Odbioru ostatecznego należy dokonać po całkowitym zakończeniu robót, na podstawie wyników pomiarów i badań jakościowych określonych w punktach od 2 do 6.

### 8.4. Odbiór pogwarancyjny

Odbioru pogwarancyjnego należy dokonać po upływie okresu gwarancyjnego. Sprawdzeniu podlegają cechy oznakowania określone w POD 97.

## 9. PODSTAWA PŁATNOŚCI

### 9.1. Ogólne ustalenia dotyczące podstawy płatności

Ogólne ustalenia dotyczące podstawy płatności podano w SST D 00.00.00 „Wymagania ogólne” pkt. 9.

### 9.2. Cena jednostki obmiarowej

Cena 1  $m^2$  wykonania robót obejmuje:

- prace pomiarowe, roboty przygotowawcze i oznakowanie robót,
- przygotowanie i dostarczenie materiałów,
- oczyszczenie podłoża (nawierzchni),
- przedznakowanie,
- naniesienie powłoki znaków na nawierzchnię drogi o kształtach i wymiarach zgodnych z dokumentacją projektową i załącznikiem nr 2 do rozporządzenia Ministra Infrastruktury,
- ochrona znaków przed zniszczeniem przez pojazdy w czasie prowadzenia robót,
- przeprowadzenie pomiarów i badań laboratoryjnych wymaganych w specyfikacji technicznej.

## **13. ROZBIÓRKA ELEMENTÓW DRÓG D-01.02.04**

### 1. WSTĘP

#### 1.1. Przedmiot SST

Przedmiotem niniejszej szczegółowej specyfikacji technicznej (SST) są wymagania dotyczące wykonania i odbioru robót związanych z rozbiórką elementów dróg, ogrodzeń i przepustów.

#### 1.2. Zakres stosowania SST

Przedmiotem niniejszej szczegółowej specyfikacji technicznej są wymagania ogólne dotyczące wykonania i odbioru robót dla zadania „Modernizacja jezdni na ulicy Wolności w Ostrowie Wielkopolskim”.

#### 1.3. Zakres robót objętych SST

Ustalenia zawarte w niniejszej specyfikacji dotyczą zasad prowadzenia robót związanych z rozbiórką:

- istniejącej nawierzchni jezdni bitumicznej oraz z kamiennej kostki brukowej,
- istniejących krawężników betonowych oraz kamienny,
- istniejących nawierzchni chodników z betonowej kostki brukowej.

#### 1.4. Określenia podstawowe

Stosowane określenia podstawowe są zgodne z obowiązującymi, odpowiednimi polskimi normami oraz z definicjami podanymi w SST D-00.00.00 „Wymagania ogólne” pkt 1.4.

#### 1.5. Ogólne wymagania dotyczące robót

Ogólne wymagania dotyczące robót podano w SST D-00.00.00 „Wymagania ogólne” pkt 1.5.

## 2. MATERIAŁY

### 2.1. Ogólne wymagania dotyczące materiałów

Ogólne wymagania dotyczące materiałów, ich pozyskiwania i składowania, podano w SST D-00.00.00 „Wymagania ogólne” pkt 2.

### 2.2. Podział materiałów

Materiały z rozbiórek stanowią własność Wykonawcy lub Zamawiającego, w następującym uszczegółowieniu:

- a) Materiały Wykonawcy:
  - materiały z rozbiórki jeśli przydają się do powtórnego wykorzystania.
- b) Materiały Zamawiającego:
  - materiały z rozbiórki dróg i chodników.
- c) Materiały Właścicieli prywatnych:
  - brak.

Ogólne wymagania dotyczące materiałów, ich pozyskiwania i składowania, podano w SST D-00.00.00 „Wymagania ogólne”.

### 3.1. Ogólne wymagania dotyczące sprzętu

Ogólne wymagania dotyczące sprzętu podano w SST D-00.00.00 „Wymagania ogólne” pkt 3.

### 3.2. Sprzęt do rozbiórki

Do wykonania robót związanych z rozbiórką elementów dróg, ogrodzeń i przepustów może być wykorzystany sprzęt podany poniżej, lub inny zaakceptowany przez Inspektora:

- spycharki,
- ładowarki,
- żurawie samochodowe,
- samochody ciężarowe,
- zrywarki,
- młoty pneumatyczne,
- piły mechaniczne,
- frezarki nawierzchni,
- koparki.

## 4. TRANSPORT

### 4.1. Ogólne wymagania dotyczące transportu

Ogólne wymagania dotyczące transportu podano w SST D-00.00.00 „Wymagania ogólne” pkt 4.

### 4.2. Transport materiałów z rozbiórki

Materiał z rozbiórki można przewozić dowolnym środkiem transportu.

Elementy usunięte należy przewieźć w miejsce składowania wskazane przez Zamawiającego.

## 5. WYKONANIE ROBÓT

### 5.1. Ogólne zasady wykonania robót

Ogólne zasady wykonania robót podano w SST D-00.00.00 „Wymagania ogólne” pkt 5.

Roboty rozbiórkowe elementów dróg, ogrodzeń i przepustów obejmują usunięcie z terenu budowy wszystkich elementów wymienionych w pkt 1.3, zgodnie z dokumentacją projektową, SST lub wskazanych przez Inspektora Nadzoru.

Wszystkie elementy możliwe do powtórnego wykorzystania powinny być usuwane bez powodowania zbędnych uszkodzeń. O ile uzyskane elementy nie stają się własnością Wykonawcy, powinien on przewieźć je na miejsce określone w SST lub wskazane przez Inspektora.

### 5.2. Rozbiórka istniejącej nawierzchni

Rozbiórce podlega istniejąca nawierzchnia i podbudowa na odcinkach wskazanych w Dokumentacji Projektowej. Warstwy nawierzchni należy usunąć przy zastosowaniu sprzętu wymienionego w pkt 3 lub wskazanego przez Inspektora. Roboty rozbiórkowe należy prowadzić w taki sposób aby krawędź rozbieranej nawierzchni na styku z istniejącą była pionowa i prostopadła do osi drogi, nie może być postrzępiona. W przypadku usuwania warstw nawierzchni z zastosowaniem frezarek drogowych, należy spełnić warunki określone w SST D-05.03.11 „Frezowanie nawierzchni asfaltowych”.

## 6. KONTROLA JAKOŚCI ROBÓT

### 6.1. Ogólne zasady kontroli jakości robót

Ogólne zasady kontroli jakości robót podano w SST D-00.00.00 „Wymagania ogólne” pkt 6.

### 6.2. Kontrola jakości robót rozbiórkowych

Kontrola jakości robót polega na wizualnej ocenie kompletności wykonanych robót rozbiórkowych oraz sprawdzeniu stopnia uszkodzenia elementów przewidzianych do powtórnego wykorzystania.

Zągęszczenie gruntu wypełniającego ewentualne doły po usuniętych elementach nawierzchni, ogrodzeń i przepustów powinno spełniać odpowiednie wymagania określone w SST D-02.00.01 „Roboty ziemne. Wymagania ogólne”.

## 7. OBMAR ROBÓT

### 7.1. Ogólne zasady obmiaru robót

Ogólne zasady obmiaru robót podano w SST D-00.00.00 „Wymagania ogólne” pkt 7.

### 7.2. Jednostka obmiarowa

Jednostką obmiarową robót związanych z rozbiórką elementów dróg i ogrodzeń jest:

- dla nawierzchni drogi, zjazdów i chodnika - m<sup>2</sup> (metr kwadratowy),

- dla krawężnika, opornika, obrzeża, ścieków prefabrykowanych, ogrodzeń, barier i poręczy - m (metr),
- dla drzew – szt. (sztuki).

## 8. ODBIÓR ROBÓT

Ogólne zasady odbioru robót podano w SST D-00.00.00 „Wymagania ogólne” pkt 8. Roboty uznaje się za wykonane zgodnie z Dokumentacją Projektową, ST i wymaganiami Inspektora, jeżeli wszystkie pomiary dały wyniki pozytywne.

## 9. PODSTAWA PŁATNOŚCI

### 9.1. Ogólne ustalenia dotyczące podstawy płatności

Ogólne ustalenia dotyczące podstawy płatności podano w SST D-00.00.00 „Wymagania ogólne” pkt 9.

### 9.2. Cena jednostki obmiarowej

Cena wykonania jednostek obmiarowych wg pkt. 7.2 obejmuje:

- wyznaczenie zakresu i oznakowanie robót,
- rozbiórka elementów opisanych w pkt 7.2,
- załadunek, odwiezienie i rozładunek materiałów z Terenu Budowy (materiał stanowiący własność Wykonawcy – zgodnie z pkt 4.2),
- załadunek, odwiezienie i rozładunek materiałów stanowiących własność Zamawiającego, na miejsce uzgodnione przez Inspektora/Inspektora Nadzoru (zgodnie z pkt 4.2),
- wyrównanie podłoża, zasypanie dołów gruntem wraz z zagęszczeniem,
- uporządkowanie terenu po wykonanych rozbiórkach;

oraz w szczególności:

#### a) dla rozbiórki warstw nawierzchni:

- wyznaczenie powierzchni przeznaczonej do rozbiórki,
- rozkucie i zerwanie nawierzchni, lub ewentualne sfrezowanie,
- ew. przesortowanie materiału uzyskanego z rozbiórki, w celu ponownego jej użycia, z ułożeniem na poboczu,

#### b) dla rozbiórki krawężników, obrzeży i oporników:

- odkopanie krawężników, obrzeży i oporników wraz z wyjęciem i oczyszczeniem,
- zerwanie podsypki cementowo-piaskowej i ew. ław.

## **14. WPUSTY DESZCZOWE D-03.02.01**

### 1. WSTĘP

#### 1.1. Przedmiot SST

Przedmiotem niniejszej szczegółowej specyfikacji technicznej (SST) są wymagania dotyczące wykonania i odbioru robót związanych z kanalizacją deszczową korpusu drogowego dla zadania „Modernizacja jezdni na ulicy Wolności w Ostrowie Wielkopolskim”.

#### 1.2. Zakres stosowania SST

Szczegółowa specyfikacja techniczna jest stosowana jako dokument przetargowy i kontraktowy przy zlecaniu i realizacji robót ujętych w pkt.1.1.

#### 1.3. Zakres robót objętych SST

Ustalenia zawarte w niniejszej specyfikacji dotyczą zasad prowadzenia robót związanych z budową kanalizacji deszczowej w ramach niniejszej budowy i obejmują:

- studzienki ściekowe betonowe o średnicy 500mm
- przykanaliki z rur PVC o średnicy zewn. 160mm

### 1.4. Określenia podstawowe

1.4.1. Kanalizacja deszczowa - sieć kanalizacyjna zewnętrzna przeznaczona do odprowadzania ścieków opadowych.

#### 1.4.2. Kanały

1.4.2.1. Kanał - liniowa budowla przeznaczona do grawitacyjnego odprowadzania ścieków.

1.4.2.2. Kanał deszczowy - kanał przeznaczony do odprowadzania ścieków opadowych.

1.4.2.3. Przykanalik - kanał przeznaczony do połączenia wpustu deszczowego z siecią kanalizacji deszczowej.

1.4.2.4. Kanał zbiorczy - kanał przeznaczony do zbierania ścieków z co najmniej dwóch kanałów bocznych.

1.4.2.5. Kolektor główny - kanał przeznaczony do zbierania ścieków z kanałów oraz kanałów zbiorczych i odprowadzenia ich do odbiornika.

1.4.2.6. Kanał nie przełazowy - kanał zamknięty o wysokości wewnętrznej mniejszej niż 1,0 m.

1.4.2.7. Kanał przełazowy - kanał zamknięty o wysokości wewnętrznej równej lub większej niż 1,0 m.

#### 1.4.3. Urządzenia (elementy) uzbrojenia sieci

1.4.3.1. Studzienka kanalizacyjna - studzienka rewizyjna - na kanale nie przełazowym przeznaczona do kontroli i prawidłowej eksploatacji kanałów.

1.4.3.2. Studzienka przelotowa - studzienka kanalizacyjna zlokalizowana na załamaniach osi kanału w planie, na załamaniach spadku kanału oraz na odcinkach prostych.

1.4.3.3. Studzienka połączeniowa - studzienka kanalizacyjna przeznaczona do łączenia co najmniej dwóch kanałów dopływowych w jeden kanał odpływowy.

1.4.3.4. Studzienka kaskadowa (spadowa) - studzienka kanalizacyjna mająca dodatkowy przewód pionowy umożliwiający wytrącenie nadmiaru energii ścieków, spływających z wyżej położonego kanału dopływowego do niżej położonego kanału odpływowego.



1.4.3.5. Studzienka bezwłazowa - ślepa - studzienka kanalizacyjna przykryta stropem bez otworu włazowego, spełniająca funkcje studzienki połączeniowej.

1.4.3.6. Komora kanalizacyjna - komora rewizyjna na kanale przełazowym przeznaczona do kontroli i prawidłowej eksploatacji kanałów.

1.4.3.7. Komora połączeniowa - komora kanalizacyjna przeznaczona do łączenia co najmniej dwóch kanałów dopływowych w jeden kanał odpływowy.

1.4.3.8. Komora spadowa (kaskadowa) - komora mająca pochylnię i zagłębienie dna umożliwiające wytrącenie nadmiaru energii ścieków spływających z wyżej położonego kanału dopływowego.

1.4.3.9. Wylot ścieków - element na końcu kanału odprowadzającego ścieki do odbiornika.

1.4.3.10. Przejście syfonowe - jeden lub więcej zamkniętych przewodów kanalizacyjnych z rur żeliwnych, stalowych lub żelbetowych pracujących pod ciśnieniem, przeznaczonych do przepływu ścieków pod przeszkodą na trasie kanału.

1.4.3.11. Zbiornik retencyjny - obiekt budowlany na sieci kanalizacyjnej przeznaczony do okresowego zatrzymania części ścieków opadowych i zredukowania maksymalnego natężenia przepływu.

1.4.3.12. Przepompownia ścieków - obiekt budowlany wyposażony w zespoły pompowe, instalacje i pomocnicze urządzenia techniczne, przeznaczone do przepompowywania ścieków z poziomu niższego na wyższy.

1.4.3.13. Wpust deszczowy - urządzenie do odbioru ścieków opadowych, spływających do kanału z utwardzonych powierzchni terenu.

#### **1.4.4. Elementy studzienek i komór**

1.4.4.1. Komora robocza - zasadnicza część studzienki lub komory przeznaczona do czynności eksploatacyjnych. Wysokość komory roboczej jest to odległość pomiędzy rzędną dolnej powierzchni płyty lub innego elementu przykrycia studzienki lub komory, a rzędną spocznika.

1.4.4.2. Komin włazowy - szyb połączeniowy komory roboczej z powierzchnią ziemi, przeznaczony do zejścia obsługi do komory roboczej.

1.4.4.3. Płyta przykrycia studzienki lub komory - płyta przykrywająca komorę roboczą.

1.4.4.4. Właz kanałowy - element żeliwny przeznaczony do przykrycia podziemnych studzienek rewizyjnych lub komór kanalizacyjnych, umożliwiającym dostęp do urządzeń kanalizacyjnych.

1.4.4.5. Kineteta - wyprofilowany rowek w dnie studzienki, przeznaczony do przepływu w nim ścieków.

1.4.4.6. Spocznik - element dna studzienki lub komory kanalizacyjnej pomiędzy kinetą a ścianą komory roboczej.

**1.4.5.** Pozostałe określenia podstawowe są zgodne z obowiązującymi, odpowiednimi polskimi normami i z definicjami podanymi w SST D-00.00.00 „Wymagania ogólne” pkt 1.4.

#### **1.5. Ogólne wymagania dotyczące robót**

Ogólne wymagania dotyczące robót podano w SST D-00.00.00 „Wymagania ogólne” pkt 1.5.

## **2. MATERIAŁY**

### **2.1. Ogólne wymagania dotyczące materiałów**

Ogólne wymagania dotyczące materiałów, ich pozyskiwania i składowania podano w SST D-00.00.00 „Wymagania ogólne” pkt 2.

### **2.2. Rury kanalowe**

Materiałami stosowanymi przy wykonaniu przewodów kanalizacji deszczowej według zasad niniejszej ST są:

– rury kanalizacyjne PCV DN 160 (przykanaliki).

Rury powinny odpowiadać wymaganiom norm PN-EN 1329-1 i PN-C-89222.

### **2.3. Kruszywo na podsypkę.**

Podsypka może być wykonana z tłuczni lub żwiru. Użyty materiał na podsypkę powinien odpowiadać wymaganiom stosownych norm, np. PN-EN 12620, PN-EN 13043.

### **2.4. Wpusty uliczne**

Wykonać wpusty jako żeliwne typu ciężkiego oparte na rurze betonowej DN500 wyposażone w perforowany kosz ściekowy. Powyżej dna osadnika wykonać króciec dla przykanalika DN 160.

### **2.5. Materiał do zasypki elementów konstrukcyjnych**

Materiałami stosowanymi przy wykonywaniu robót wg zasad niniejszej specyfikacji są grunty sypkie, bez zawartości ziaren pylistych i części organicznych. Zaleca się, aby wszystkie zasypki konstrukcyjne wykonać z piasków o uziarnieniu grubym lub średnim. Do wszystkich zasypek należy stosować tylko grunty niespoiste o następujących właściwościach:

- dobrej zagęszczalności, o wskaźniku różnoziarnistości „U” nie mniejszym niż 5,
- dobrej wodoprzepuszczalności, o współczynniku wodoprzepuszczalności „k” nie mniejszym niż 8 m/(dobę).

### **2.6. Beton**

Beton hydrotechniczny C 35/45 powinien odpowiadać wymaganiom BN-62/6738-07.

Izolacja:

- gruntowanie: Abizol R,
- malowanie: Abizol P.

### **2.7. Zaprawa cementowa**

Zaprawa cementowa powinna odpowiadać wymaganiom obowiązującej normy.

### **2.8. Składowanie materiałów**

#### **2.8.1. Wpusty żeliwne**

Skrzynki lub ramki wpustów mogą być składowane na otwartej przestrzeni, na paletach w stosach o wysokości maksimum 1,5 m.

#### **2.8.2. Kruszywo**

Kruszywo należy składować na utwardzonym i odwodnionym podłożu w sposób zabezpieczający je przed zanieczyszczeniem i zmieszaniem z innymi rodzajami i frakcjami kruszyw.

### 2.8.3 Inne materiały

Cement, materiały izolacyjne, uszczelki oraz inne drobne elementy należy składować w magazynie zamkniętym.

## 3. SPRZĘT

### 3.1. Ogólne wymagania dotyczące sprzętu

Ogólne wymagania dotyczące sprzętu podano w SST D-00.00.00 „Wymagania ogólne” pkt 3.

### 3.2. Sprzęt do wykonania kanalizacji deszczowej

Wykonawca przystępujący do wykonania kanalizacji deszczowej powinien wykazać się możliwością korzystania z następującego sprzętu:

- żurawi budowlanych samochodowych,
- koparek podsiębiernych,
- spycharek kołowych lub gąsienicowych,
- sprzętu do zagęszczania gruntu,
- wciągarek mechanicznych,
- beczkowsów.

Sprzęt do robót ziemnych, montażowych, wykończeniowych musi być w pełni sprawny i dostosowany do technologii i warunków wykonywanych robót oraz wymogów wynikających z racjonalnego ich wykorzystania na budowie. Sprzęt musi być zaakceptowany przez Inspektora Nadzoru.

## 4. TRANSPORT

### 4.1. Ogólne wymagania dotyczące transportu

Ogólne wymagania dotyczące transportu podano w SST D-00.00.00 „Wymagania ogólne” pkt 4.

### 4.2. Transport rur kanalnych

Rury betonowe, mogą być przewożone dowolnymi środkami transportu w sposób zabezpieczający je przed uszkodzeniem lub zniszczeniem. Wykonawca zapewni przewóz rur w pozycji poziomej wzdłuż środka transportu, z wyjątkiem rur betonowych o stosunku średnicy nominalnej do długości, większej niż 1,0 m, które należy przewozić w pozycji pionowej i tylko w jednej warstwie.

Wykonawca zabezpieczy wyroby przewożone w pozycji poziomej przed przesuwaniem i przetaczaniem pod wpływem sił bezwładności występujących w czasie ruchu pojazdów.

Przy wielowarstwowym układaniu rur górna warstwa nie może przewyższać ścian środka transportu o więcej niż 1/3 średnicy zewnętrznej wyrobu (rury kamionkowe nie wyżej niż 2 m).

Pierwszą warstwę rur kielichowych należy układać na podkładach drewnianych, zaś poszczególne warstwy w miejscach stykania się wyrobów należy przekładać materiałem wyściółkowym (o grubości warstwy od 2 do 4 cm po ugnieceniu).

### 4.3. Transport kregów

Transport kregów powinien odbywać się samochodami w pozycji wbudowania lub prostopadle do pozycji wbudowania.

Dla zabezpieczenia przed uszkodzeniem przewożonych elementów, Wykonawca dokona ich usztywnienia przez zastosowanie przekładek, rozporów i klinów z drewna, gumy lub innych odpowiednich materiałów.

Podnoszenie i opuszczanie kregów o średnicach od 1,2 m należy wykonywać za pomocą minimum trzech lin zawiesia rozmieszczonych równomiernie na obwodzie prefabrykatu.

### 4.4. Transport włazów kanalnych

Włazy kanałowe mogą być transportowane dowolnymi środkami transportu w sposób zabezpieczony przed przemieszczaniem i uszkodzeniem.

Włazy typu ciężkiego mogą być przewożone luzem, natomiast typu lekkiego należy układać na paletach po 10 szt. i łączyć taśmą stalową.

### 4.5. Transport wpustów żeliwnych

Skrzynki lub ramki wpustów mogą być przewożone dowolnymi środkami transportu w sposób zabezpieczony przed przesuwaniem się podczas transportu.

### 4.6. Transport mieszanki betonowej

Do przewozu mieszanki betonowej Wykonawca zapewni takie środki transportowe, które nie spowodują segregacji składników, zmiany składu mieszanki, zanieczyszczenia mieszanki i obniżenia temperatury przekraczającej granicę określoną w wymaganiach technologicznych.

### 4.7. Transport kruszyw

Kruszywa mogą być przewożone dowolnymi środkami transportu, w sposób zabezpieczający je przed zanieczyszczeniem i nadmiernym zawilgoceniem.

### 4.8. Transport cementu i jego przechowywanie

Transport cementu i przechowywanie powinny być zgodne z BN-88/6731-08.

## 5. WYKONANIE ROBÓT

### 5.1. Ogólne zasady wykonania robót

Ogólne zasady wykonania robót podano w SST D-00.00.00 „Wymagania ogólne” pkt 5.

### 5.2. Roboty przygotowawcze

Przed przystąpieniem do robót Wykonawca dokona ich wytyczenia i trwale oznaczy je w terenie za pomocą kołków osiowych, kołków świadków i kołków krawędziowych.

W przypadku niedostatecznej ilości reperów stałych, Wykonawca wbuduje repery tymczasowe (z rzędnymi sprawdzonymi przez służby geodezyjne), a szkiecy sytuacyjne reperów i ich rzędne przekaże Inspektorowi Nadzoru.

### 5.3. Roboty ziemne

Wykopy należy wykonać jako otwarte wąsko-przeźstrzenie o ścianach pionowych, umocnionych. Dla wykopów o ścianach pionowych należy wykonać umocnienie poziomo zakładanymi wypraskami stalowymi. Obudowa powinna wystawać 15 cm ponad powierzchnię terenu. Umocnienie ścian złożone jest z oddzielnych odcinków tzw. klatek o długości 4,0 - 5,0 m, z których każda stanowi całość. Połączenie klatek sąsiednich powinno być dopasowane szczelnie.

Umocnienie ścian składa się z trzech elementów:

- wyprasek ułożonych poziomo przylegających do ścian wykopu,
- bali pionowych (nakładek),
- okrągłaków jako poprzeczne rozpory.

Metody wykonania robót - wykopu (ręcznie lub mechanicznie) powinny być dostosowane do głębokości wykopu, danych geotechnicznych oraz posiadanego sprzętu mechanicznego.

Szerokość wykopu uwarunkowana jest zewnętrznymi wymiarami kanału, do których dodaje się obustronnie 0,4 m oraz zapas potrzebny na deskowanie ścian i uszczelnienie styków. Deskowanie ścian należy prowadzić w miarę jego głębienia. Wydobyty grunt z wykopu powinien być wywieziony przez Wykonawcę na odpowiednie składowisko.

Dno wykopu powinno być równe i wykonane ze spadkiem ustalonym w Dokumentacji Projektowej. Spód wykopu należy pozostawić na poziomie wyższym od rzędnej projektowanej o 2 do 5 cm w gruncie suchym, a w gruncie nawodnionym około 20 cm. Wykopy należy wykonać bez naruszenia naturalnej struktury gruntu. Zdjęcie tej warstwy Wykonawca wykona ręcznie lub w sposób uzgodniony z Inspektorem Nadzoru.

W czasie wykonywania robót na Wykonawcy spoczywa odpowiedzialność za bezpieczeństwo obszaru przyległego do wykopu.

#### 5.4. Przygotowanie podłoża

Dno wykopu powinno być równe i wykonane ze spadkiem ustalonym w Dokumentacji Projektowej. Spód wykopu należy pozostawić na poziomie wyższym od rzędnej projektowanej o 2 do 5 cm w gruncie suchym, a w gruncie nawodnionym około 20 cm. Wykopy należy wykonać bez naruszenia naturalnej struktury gruntu. Pogłębienie wykopu do projektowanej rzędnej należy wykonać bezpośrednio przed ułożeniem podsypki.

W trakcie realizacji robót ziemnych należy nad wykopami ustawić ławy celownicze umożliwiające odtworzenie projektowanej osi wykopu i przewodu oraz kontrolę rzędnych dna.

Ławy celownicze należy montować nad wykopem na wysokości ca. 1,0 m nad powierzchnią terenu w odstępach co 30 m. Ławy powinny mieć wyraźne i trwale oznakowanie projektowanej osi przewodu.

Każdorazowo należy poinformować właściciela sieci lub uzbrojenia o przystąpieniu do robót w pobliżu tych sieci. W miejscach skrzyżowania z obcymi urządzeniami należy wyprzedzająco wykonać wykopy kontrolne pod nadzorem użytkownika uzbrojenia i po określeniu ich rzeczywistego przebiegu i głębokości posadowienia, należy je zabezpieczyć zgodnie z sugestiami użytkownika.

Wszystkie napotkane przewody podziemne na trasie wykonywanego wykopu krzyżujące się lub biegnące równoległe z wykopem, powinny być zabezpieczone przed uszkodzeniem, a w razie potrzeby podwieszony w sposób zapewniający ich eksploatację.

Wyjście (zejście) po drabinie z wykopu powinno być wykonane, z chwilą osiągnięcia głębokości większej niż 1 m od poziomu terenu, w odległości nie przekraczającej 20 m.

##### 5.4.1. Zagęszczenie gruntu w wykopach

Zagęszczenie gruntu w wykopach i miejscach zerowych powinno spełniać wymagania wartości wskaźnika zagęszczenia  $I_s$  podanych w Tabelicy 3.

Tabelica 3. Minimalne wartości wskaźnika zagęszczenia  $I_s$  w wykopach i miejscach zerowych robót ziemnych.

Strefa korpusu	Minimalny wskaźnik zagęszczenia $I_s$ dla		
	dróg ekspresowych	dróg o ruchu ciężkim i b.ciężkim KR3 – KR 6	dróg o ruchu mniejszym od ciężkiego < KR3
górną warstwę o grubości 20 cm od powierzchni robót ziemnych	1,03	1,00	1,00
warstwę na głębokości 20-50 cm	1,00	1,00	0,97

Jako zastępcze kryterium zagęszczenia gruntów dla których trudne jest pomierzenie wskaźnika zagęszczenia, przyjmuje się wartość wskaźnika odkształcenia  $I_0$ , wyznaczonego wg. normy PN-S-02205, równego stosunkowi modułów zagęszczenia wtórnego  $E_2$  do pierwotnego  $E_1$ .

$E_2$	= $I_0$
$E_1$	

Wskaźnik odkształcenia  $I_0$  nie powinien być większy niż:

- a) dla żwirów, pospółek i piasków
  - przy wymaganej wartości  $I_s \geq 1,00$  - 2,2
  - przy wymaganej wartości  $I_s < 1,00$  - 2,5
- b) dla gruntów drobnopięknych o równomiernym uziarnieniu (pyłów, glin, glin pylistych, glin zwięzłych, ilów) - 2,0
- c) dla gruntów różnopięknych (żwirów gliniastych, pospółek gliniastych, pyłów piaszczystych, piasków gliniastych, glin piaszczystych, glin piaszczystych zwięzłych) - 3,0
- d) dla narzutów kamiennych, rumoszy - 4,0

Oceny nośności warstwy gruntu dokonuje się na podstawie pomiaru wtórnego modułu odkształcenia  $E_2$ , za pomocą obciążenia statycznego płytą o średnicy 300 mm.

Wymagania i badania wg. PN-S-02205.

Jeżeli nadal nie można będzie uzyskać podłoża, umożliwiającego uzyskanie wymaganych wartości Is lub Io. Możliwe do zastosowania środki proponuje Wykonawca i przedstawia do akceptacji Kierownikowi Projektu.

## 5.5. Roboty montażowe

### 5.5.1. Rury kanałowe

Rury z PVC łączy się kielichowo, z uszczelnieniem w postaci dwuwargowej uszczelki. Rury należy ułożyć na stabilnym podłożu odpowiednio przygotowanym, na podsypce. Materiał podsypki i obsypki nie powinien zawierać kamieni. Materiał zasypowy jaki sposób zagęszczenia należy dobrać w oparciu o dane producenta.

Łączenie rur PVC na uszczelki gumowe należy wykonywać zgodnie z wytycznymi zawartymi w „Instrukcji projektowania, wykonania i odbioru instalacji rurociągowych z nieplastifikowanego polichlorku winylu” wydanymi przez producenta rur.

Jeżeli dokumentacja projektowa nie stanowi inaczej, to spadki i głębokość posadowienia rurociągu powinny spełniać poniższe warunki:  
- głębokość posadowienia powinna wynosić w zależności od stref przemarzania gruntów, od 1,0 do 1,3 m (zgodnie z Dziennikiem Budownictwa nr 1 z 15.03.71).

### 5.5.2. Przykanaliki

Rury z PVC łączy się kielichowo, z uszczelnieniem w postaci dwuwargowej uszczelki. Rury należy ułożyć na stabilnym podłożu odpowiednio przygotowanym, na podsypce. Materiał podsypki i obsypki nie powinien zawierać kamieni. Materiał zasypowy jaki sposób zagęszczenia należy dobrać w oparciu o dane producenta.

Łączenie rur PVC na uszczelki gumowe należy wykonywać zgodnie z wytycznymi zawartymi w „Instrukcji projektowania, wykonania i odbioru instalacji rurociągowych z nieplastifikowanego polichlorku winylu” wydanymi przez producenta rur.

Minimalny przekrój przykanalika wynosi 160 mm, włączenie przykanalika do kanału poprzez studzienkę rewizyjną lub rurę kanału.

Kierunek trasy przykanalika powinien być zgodny z kierunkiem spadku kanału zbiorczego. Rzędne dna odpływu podano w dokumentacji projektowej.

Jeżeli dokumentacja projektowa nie stanowi inaczej to przy wykonywaniu przykanalików należy przestrzegać następujących zasad:

- trasa przykanalika powinna być prosta, bez załamań w planie i pionie (z wyjątkiem łuków dla podłączenia do wpustu bocznego w kanale lub do syfonu przy podłączeniach do kanału ogólnospławnego),
- minimalny przekrój przewodu przykanalika powinien wynosić 0,20 m
- długość przykanalika od studzienki ściekowej (wpustu ulicznego) do kanału lub studzienki rewizyjnej połączeniowej nie powinna przekraczać 24 m,
- włączenie przykanalika do kanału może być wykonane za pośrednictwem studzienki rewizyjnej, studzienki krytej (tzw. ślepej) lub wpustu bocznego,
- spadki przykanalików powinny wynosić od min. 0,1% do max. 400 ‰,
- kierunek trasy przykanalika powinien być zgodny z kierunkiem spadku kanału zbiorczego,
- włączenie przykanalika do kanału powinno być wykonane pod kątem min. 45°, max. 90° (optymalnym 60°),
- włączenie przykanalika do kanału poprzez studzienkę połączeniową należy dokonywać tak, aby wysokość spadku przykanalika nad podłogą studzienki wynosiła max. 50,0 cm. W przypadku konieczności włączenia przykanalika na wysokości większej należy stosować przepady (kaskady) umieszczone na zewnątrz poza ścianką studzienki, włączenia przykanalików z dwóch stron do kanału zbiorczego poprzez wpusty boczne powinny być usytuowane w odległości min. 1,0 m od siebie.

### 5.5.3. Studzienki kanalizacyjne

#### Studzienki ściekowe (wpustowe)

Studzienki ściekowe, przeznaczone do odprowadzania wód opadowych z jezdni dróg i placów, powinny być z wpustem ulicznym żeliwnym i osadnikiem.

Podstawowe wymiary studzienek powinny wynosić:

- głębokość studzienki od wierzchu skrzynki wpustu do dna wylotu przykanalika 1,65 m (wyjątkowo - min. 1,50 m i max. 2,05 m),
- głębokość osadnika min. 0,50 m,
- średnica osadnika (studzienki) 0,50 m.

Konstrukcja i sposób wykonania studzienki ściekowej zamieszczona jest w dokumentacji projektowej.

Krata ściekowa wpustu powinna być usytuowana zgodnie z projektem, przy czym wierzch kraty powinien być usytuowany 1-2 cm poniżej ścieku jezdni.

Lokalizacja studzienek wynika z rozwiązania drogowego. Liczba studzienek ściekowych i ich rozmieszczenie uzależnione jest przede wszystkim od wielkości odwadnianej powierzchni jezdni i jej spadku podłużnego, należy wykonać zgodnie lokalizacją w dokumentacji projektowej.

Przy umieszczeniu kratki ściekowej bezpośrednio w nawierzchni, wierzch kraty powinien znajdować się 0,5 cm poniżej poziomu warstwy ścieralnej.

Wpustów deszczowych nie należy sprzęgać. Gdy zachodzi konieczność zwiększenia powierzchni spływu, dopuszcza się w wyjątkowych przypadkach stosowanie wpustów podwójnych.

W przypadkach kolizyjnych, gdy zachodzi konieczność usytuowania wpustu nad istniejącymi urządzeniami podziemnymi, można studzienkę ściekową wypłycić do min. 0,60 m nie stosując osadnika. Osadnik natomiast powinien być ustawiony poza kolizyjnym urządzeniem i połączony przykanalikiem ze studzienką, jak również z kanałem zbiorczym. Odległość osadnika od krawężnika jezdni nie powinna przekraczać 3,0 m.

### 5.5.4. Izolacje

Kolektor kanalizacji deszczowej powinien spełnić warunek szczelności. Rury kanalizacyjne i przykanaliki zastosowane w niniejszym opracowaniu (zgodnie z dokumentacją techniczną) nie wymagają smarowania materiałem izolacyjnym. Przykanaliki i rury kanalizacyjne należy łączyć ze studniami za pośrednictwem gotowych przejść szczelnych osadzonych fabrycznie w studniach. (zgodnie z zaleceniami producenta). Studzienki zabezpiecza się przez posmarowanie z zewnątrz izolacją bitumiczną. Dopuszcza się stosowanie innego środka izolacyjnego uzgodnionego z Inspektorem Nadzoru. W środowisku słabo agresywnym, niezależnie od czynnika agresji, studzienki należy zabezpieczyć przez zagruntowanie izolacją asfaltową oraz trzykrotne posmarowanie lepikiem asfaltowym stosowanym na gorąco wg PN-C-96177. W środowisku silnie agresywnym (z uwagi na dużą różnorodność i bardzo duży przedział natężenia czynnika agresji) sposób zabezpieczenia rur przed korozją Wykonawca uzgodni z Inspektorem Nadzoru.

### 5.5.5. Zasypanie wykopów i ich zagęszczenie

Po ułożeniu rurociągu, całość wykopu zasypać gruntem rodzimym. zagęścić niezwłocznie po wbudowaniu, warstwami, o grubości dostosowanej do posiadanego sprzętu i wilgotności zbliżonej do optymalnej w granicach  $\pm 2\%$ . Zасыpywanie rur w wykopie należy prowadzić warstwami grubości 20 cm. Materiał zasypkowy powinien być równomiernie układany i zagęszczany po obu stronach przewodu (wg BN – 72/8932-01).

Grunt zasyпки powinien być możliwie jednorodny. Do zagęszczenia dopuszczalne jest stosowanie wyłącznie sprzętu lekkiego, aby nie spowodować odkształcenia lub przemieszczenia przewodu.

W przypadku przykanalików i kolektora deszczowego układanego bezpośrednio pod drogą nie dopuszcza się zасыpywania wykopów gruntem rodzimym. Grunt do zасыpywania wykopów winien być przywieziony na plac budowy. Po ułożeniu rurociągu, całość wykopu zasypać piaskiem różnoziarnistym lub pospółką i zagęścić niezwłocznie po wbudowaniu, warstwami, o grubości dostosowanej do posiadanego sprzętu, lecz nie większej niż 20 cm i wilgotności zbliżonej do optymalnej w granicach  $\pm 2\%$ . Materiał zasypkowy powinien być równomiernie układany i zagęszczany po obu stronach przewodu (wg BN - 72/8932-01), do uzyskania wskaźnika zagęszczenia 1,0. Grunt zasyпки powinien być możliwie jednorodny o gr. ziaren nie przekraczających 20 mm. Do zagęszczenia dopuszczalne jest stosowanie wyłącznie sprzętu lekkiego, aby nie spowodować odkształcenia lub przemieszczenia przewodu.

Przewiduje się wymianę gruntu na zasypkę. Za zgodą Inspektora Nadzoru Wykonawca może do zasyпки użyć gruntu z wykopu.

## 6. KONTROLA JAKOŚCI ROBÓT

### 6.1. Ogólne zasady kontroli jakości robót

Ogólne zasady kontroli jakości robót podano w SST D-00.00.00 „Wymagania ogólne” pkt 6.

### 6.2. Kontrola, pomiary i badania

#### 6.2.1. Badania przed przystąpieniem do robót

Przed przystąpieniem do robót Wykonawca powinien wykonać badania materiałów do betonu i zapraw i ustalić receptę.

#### 6.2.2. Kontrola, pomiary i badania w czasie robót

Wykonawca jest zobowiązany do stałej i systematycznej kontroli prowadzonych robót w zakresie i z częstotliwością określoną w niniejszej SST i zaakceptowaną przez Inspektora Nadzoru.

W szczególności kontrola powinna obejmować:

- sprawdzenie rzędnych założonych ław celowniczych w nawiązaniu do podanych stałych punktów wysokościowych z dokładnością do 1 cm,
- badanie zabezpieczenia wykopów przed zalaniem wodą,
- badanie i pomiary szerokości, grubości i zagęszczenia wykonanej warstwy podłoża z kruszywa mineralnego lub betonu,
- badanie odchylenia osi kolektora,
- sprawdzenie zgodności z dokumentacją projektową założenia przewodów i studzienek,
- badanie odchylenia spadku kolektora deszczowego,
- sprawdzenie prawidłowości ułożenia przewodów,
- sprawdzenie prawidłowości połączeń przewodów,
- badanie szczelności przewodów i studzienek kanalizacji deszczowej,
- badanie wskaźników zagęszczenia poszczególnych warstw zasyпу,
- sprawdzenie rzędnych posadowienia studzienek ściekowych (kratek) i pokryw włazowych,
- sprawdzenie zabezpieczenia przed korozją.

#### 6.2.3. Dopuszczalne tolerancje i wymagania

- odchylenie odległości krawędzi wykopu w dnie od ustalonej w planie osi wykopu nie powinno wynosić więcej niż  $\pm 5$  cm,
- odchylenie wymiarów w planie nie powinno być większe niż 0,1 m,
- odchylenie grubości warstwy podłoża nie powinno przekraczać  $\pm 3$  cm,
- odchylenie szerokości warstwy podłoża nie powinno przekraczać  $\pm 5$  cm,
- odchylenie kolektora rurowego w planie, odchylenie odległości osi ułożonego kolektora od osi przewodu ustalonej na ławach celowniczych nie powinna przekraczać  $\pm 5$  mm,
- odchylenie spadku ułożonego kolektora od przewidzianego w projekcie nie powinno przekraczać -5% projektowanego spadku (przy zmniejszonym spadku) i +10% projektowanego spadku (przy zwiększonym spadku),
- wskaźnik zagęszczenia zasyпки wykopów określony w trzech miejscach na długości 100 m powinien być zgodny z pkt 5.5.9,
- rzędne kratek ściekowych i pokryw studzienek powinny być wykonane z dokładnością do  $\pm 5$  mm.

## 7. OBMIAR ROBÓT

### 7.1. Ogólne zasady obmiaru robót

Ogólne zasady obmiaru robót podano w SST D-00.00.00 „Wymagania ogólne” pkt 7.

### 7.2. Jednostka obmiarowa

Jednostką obmiarową jest m (metr) wykonanej i odebranej kanalizacji.

## 8. ODBIÓR ROBÓT

### 8.1. Ogólne zasady odbioru robót

Ogólne zasady odbioru robót podano w SST D-00.00.00 „Wymagania ogólne” pkt 8.

Roboty uznaje się za wykonane zgodnie z dokumentacją projektową, SST i wymaganiami Inspektora Nadzoru, jeżeli wszystkie pomiary i badania z zachowaniem tolerancji wg pkt 6 dały wyniki pozytywne.

### **8.2. Odbiór robót zanikających i ulegających zakryciu**

Badania przy odbiorze technicznym częściowy polegają na:

- a) zbadaniu zgodności usytuowania i długości przewodu z dokumentacją i inwentaryzacją geodezyjną. Dopuszczalne odchylenie w planie osi przewodu od osi wytyczonej nie powinno przekraczać  $+_{-} 2$  cm. Dopuszczalne odchylenie rzędnych ułożonego przewodu od przewidywanych w projekcie nie powinno przekraczać  $+_{-} 1$  cm,
- b) zbadaniu podłoża naturalnego przez sprawdzenie nienaruszenia gruntu, w przypadku naruszenia podłoża naturalnego, sposób jego zagęszczenia powinien być uzgodniony z projektantem lub nadzorem,
- c) zbadaniu podłoża wzmocnionego przez sprawdzenie jego grubości i rodzaju, zgodnie z dokumentacją,
- d) zbadaniu materiału ziemnego użytego do obsypki i podsypki przewodu, którym powinien być drobny i średnioziarnisty bez grud i kamieni. Materiał ten powinien być zagęszczony,
- e) zbadaniu szczelności przewodu. Badanie szczelności należy przeprowadzić zgodnie z PN-EN 1610 dla kanalizacji grawitacyjnej, Szczelność przewodów i studzienek kanalizacji grawitacyjnej powinna gwarantować utrzymanie przez okres 30 minut ciśnienia próbnego, wywołanego wypełnieniem badanego odcinka przewodu wodą d poziomu terenu. Ciśnienie to nie może być mniejsze niż 10 kPa i większe niż 50 kPa, licząc od poziomu wierzchu rury. Wymagania dotyczące szczelności przewodów są spełnione, jeśli uzupełnienie wody do początkowego jej poziomu nie przekracza dla powierzchni zwilżonej:
  - 0,15 l/m<sup>2</sup> dla przewodów,
  - 0,2 l/m<sup>2</sup> dla przewodów wraz z studzienkami kanalizacyjnymi włączonymi,
  - 0,4 Vm<sup>2</sup> dla studzienek kanalizacyjnych.

Dopuszcza się wykonanie próby szczelności za pomocą powietrza wg PN-EN 1610.

Wyniki badań powinny być wpisane do dziennika budowy, który z protokołem A próby szczelności przewodu, inwentaryzacją geodezyjną (dopuszcza się inwentaryzację szkicową) oraz certyfikatami i deklaracjami zgodności z polskimi normami i aprobatami technicznymi, dotyczącymi rur i kształtek, studzienek kanalizacyjnych, zwieńczeń wpustów i studzienek kanalizacyjnych jest przedłożony podczas spisywania protokołu odbioru technicznego – częściowego (załącznik 1), który stanowi podstawę decyzji o możliwości zasypywania odebranego odcinka przewodu sieci kanalizacyjnej.

Wymagane jest także dokonanie wpisu do dziennika budowy o wykonaniu odbioru technicznego - częściowego. Kierownik budowy jest zobowiązany zgodnie z art.22 ustawy Prawo budowlane, przy odbiorze technicznym - częściowym przewodu kanalizacyjnego, zgłosić inwestorowi do odbioru roboty ulegające zakryciu, zapewnić dokonanie prób i sprawdzenie przewodu , zapewnić geodezyjną inwentaryzację przewodu, przygotować dokumentację powykonawczą.

Odbiorowi robót zanikających i ulegających zakryciu podlegają:

- roboty przygotowawcze,
- roboty ziemne z obudową ścian wykopów,
- roboty montażowe,
- wykonanie studzienek kanalizacji deszczowej
- przygotowanie podłoża,
- próby szczelności przewodów,
- zasypanie i zagęszczenie wykopu;
- roboty montażowe wykonania rur kanałowych,
- doprowadzenie terenu do stanu pierwotnego,
- pomiary i badania,
- opracowanie powykonawczej dokumentacji geodezyjnej.

Odbiór robót zanikających powinien być dokonany w czasie umożliwiającym wykonanie korekt i poprawek, bez hamowania ogólnego postępu robót.

Długość odcinka robót ziemnych poddana odbiorowi nie powinna być mniejsza od 50 m.

### **8.3. Odbiór końcowy (odbiór od podwykonawcy lub odbiór przez Zamawiającego)**

Badania przy odbiorze technicznym końcowym polegają na:

- a) zbadaniu zgodności dokumentacji technicznej ze stanem technicznym i inwentaryzacją geodezyjną,
- b) zbadaniu zgodności protokołu odbioru wyników badań stopnia zagęszczenia gruntu zasyпки wykopu,
- c) zbadaniu rozstawu studzienek kanalizacyjnych,

Wyniki badań powinny być wpisywane do dziennika budowy który z

- protokołami odbiorów technicznych częściowych przewodu kanalizacyjnego,
- projektem ze zmianami wprowadzonymi podczas budowy,
- wynikami stopnia zagęszczenia gruntu zasyпки wykopu,
- inwentaryzacją geodezyjną,

Konieczne jest dokonanie wpisu do dziennika budowy o wykonaniu odbioru technicznego końcowego. Teren po budowie przewodu kanalizacyjnego, powinien być doprowadzony do pierwotnego stanu. Kierownik budowy przekazuje inwestorowi instrukcję obsługi określonego systemu kanalizacyjnego. Kierownik budowy robót kanalizacyjnych jest zobowiązany, zgodnie z art. 57 ust. 1.p.2 ustawy Prawo budowlane, przy odbiorze końcowym złożyć oświadczenia :

- o wykonaniu przewodu kanalizacyjnego zgodnie z projektem i warunkami pozwolenia na budowę,
- o doprowadzeniu do należytego stanu i porządku teren budowy.

## 9. PODSTAWA PŁATNOŚCI

### 9.1. Ogólne ustalenia dotyczące podstawy płatności

Ogólne ustalenia dotyczące podstawy płatności podano w SST D-00.00.00 „Wymagania ogólne” pkt 9.

### 9.2. Cena jednostki obmiarowej

Najmniejszą jednostką obmiarową wykonanej kanalizacji deszczowej jest odcinek, na którym można dokonać prób szczelności.

Cena wykonanego i odebranego odcinka kanalizacji obejmuje:

- pomiary w terenie oraz wytyczenie tras przewodów kanalizacyjnych,
- dostawę materiałów,
- wykonanie robót przygotowawczych,
- przygotowanie podłoża i fundamentu,
- oznakowanie robót,
- wykonanie wykopów liniowych,
- wykonanie wykopów obiektowych pod studnie rewizyjne oraz wpusty uliczne,
- wykonanie odwodnienia wykopów oraz ich zabezpieczenie na czas robót,
- wyrównanie dna wykopu, wykonanie podsypki z zagęszczeniem oraz zagłębień pod kielichy,
- budowa studni rewizyjnych,
- wykonanie powłoki izolacyjnej dla studni rewizyjnych oraz wpustów ulicznych,
- ułożenie i montaż przewodów rowu krytego,
- wykonanie prób i badań oraz kontrola spadków rowu krytego,
- wywiezienie nadmiaru gruntu z wykopu i ew. gruzu z rozbiórki oraz przywóz gruntu na plac budowy do zasypywania wykopów,
- zasypywanie wykopów z ich zagęszczeniem,
- montaż włazów oraz wpustów ulicznych,
- przeprowadzenie pomiarów i badań wymaganych w specyfikacji technicznej,
- uporządkowanie terenu po robotach kanalizacyjnych,
- wykonanie powykonawczej dokumentacji geodezyjnej.

## 15. NAWIERZCHNIA Z BETONOWEJ KOSTKI BRUKOWEJ DLA DRÓG I ULIC LOKALNYCH D - 05.03.23a

- KOSTKA WYKONANA WG PN – EN 1338

### 1. WSTĘP

#### 1.1. Przedmiot SST

Przedmiotem niniejszej szczegółowej specyfikacji technicznej (SST) są wymagania dotyczące wykonania i odbioru robót związanych z wykonaniem nawierzchni chodników oraz ścieków z betonowej kostki brukowej o gr. 8 cm.

#### 1.2. Zakres stosowania SST

Przedmiotem niniejszej szczegółowej specyfikacji technicznej są wymagania ogólne dotyczące wykonania i odbioru robót dla zadania „Modernizacja jezdni na ulicy Wolności w Ostrowie Wielkopolskim”.

#### 1.3. Zakres robót objętych SST

Ustalenia zawarte w niniejszej specyfikacji dotyczą zasad prowadzenia robót związanych z wykonaniem i odbiorem nawierzchni z betonowej kostki brukowej.

#### 1.4. Określenia podstawowe

**1.4.1.** Betonowa kostka brukowa - prefabrykowany element budowlany, przeznaczony do budowy warstwy ścieralnej nawierzchni, wykonany metodą wibroprasowania z betonu niezbrojonego niebarwionego lub barwionego, jedno- lub dwuwarstwowego, charakteryzujący się kształtem, który umożliwia wzajemne przystawianie elementów.

**1.4.2.** Krawężnik - prosty lub łukowy element budowlany oddzielający jezdnię od chodnika, charakteryzujący się stałym lub zmiennym przekrojem poprzecznym i długością nie większą niż 1,0 m.

**1.4.3.** Ściek - umocnione zagłębienie, poniżej krawędzi jezdni, zbierające i odprowadzające wodę.

**1.4.4.** Obrzeże - element budowlany, oddzielający nawierzchnie chodników i ciągów pieszych od terenów nie przeznaczonych do komunikacji.

**1.4.5.** Spoina - odstęp pomiędzy przylegającymi elementami (kostkami) wypełniony określonymi materiałami wypełniającymi.

**1.4.6.** Szczelina dylatacyjna - odstęp dzielący duży fragment nawierzchni na sekcje w celu umożliwienia odkształceń temperaturowych, wypełniony określonymi materiałami wypełniającymi.

**1.4.7.** Pozostałe określenia podstawowe są zgodne z obowiązującymi, odpowiednimi polskimi normami i z definicjami podanymi w SST D-M-00.00.00 „Wymagania ogólne” pkt 1.4.

#### 1.5. Ogólne wymagania dotyczące robót

Ogólne wymagania dotyczące robót podano w SST D-M-00.00.00 „Wymagania ogólne” pkt 1.5.

### 2. MATERIAŁY

#### 2.1. Ogólne wymagania dotyczące materiałów

Ogólne wymagania dotyczące materiałów, ich pozyskiwania i składowania, podano w SST D-M-00.00.00 „Wymagania ogólne” pkt 2.

#### 2.2. Betonowa kostka brukowa

##### 2.2.1. Klasyfikacja betonowych kostek brukowych

Betonowa kostka brukowa może mieć następujące cechy charakterystyczne, określone w katalogu producenta:

1. Odmiana:

- a) kostka jednowarstwowa (z jednego rodzaju betonu),
- b) kostka dwuwarstwowa (z betonu warstwy spodniej konstrukcyjnej i warstwy fakturowej (górnej) zwykle barwionej grubości min. 4mm).

2. Gatunek, w zależności od wyglądu zewnętrznego, tj. od rodzaju, liczby i wielkości wad powierzchni, krawędzi i naroży: a) gatunek 1, b) gatunek 2.
3. Klasa:
  - a) klasa „50”, o wytrzymałości na ściskanie nie mniejszej niż 50 MPa,
  - b) klasa „35”, o wytrzymałości na ściskanie nie mniejszej niż 35 MPa.
4. Barwa:
  - a) kostka szara, z betonu niebarwionego,
  - b) kostka kolorowa, z betonu barwionego (zwykle pigmentami nieorganicznymi).
5. Wzór (kształt) kostki: zgodny z kształtami określonymi przez producenta (przykłady podano w załączniku 1).
6. Wymiary, zgodne z wymiarami określonymi przez producenta, w zasadzie:
  - a) długość: od 140 mm do 280 mm,
  - b) szerokość: od 0,5 do 1,0 wymiaru długości, lecz nie mniej niż 100 mm,
  - c) grubość: od 55 mm do 140 mm, przy czym zalecanymi grubościami są: 60 mm, 80 mm i 100 mm.

Pożądane jest, aby wymiary kostek były dostosowane do sposobu układania i siatki spoin oraz umożliwiały wykonanie warstwy o szerokości 1,0 m lub 1,5 m bez konieczności przecinania elementów w trakcie ich wbudowywania w nawierzchnię.

#### 2.2.2. Wymagania techniczne stawiane betonowym kostkom brukowym

Betonowa kostka brukowa powinna posiadać aprobatę techniczną, wydaną przez uprawnioną jednostkę (Instytut Badawczy Dróg i Mostów). Betonowa kostka brukowa powinna odpowiadać wymaganiom określonym w aprobacie technicznej, a w przypadku braku wystarczających ustaleń, powinna mieć charakterystyki określone przez odpowiednie procedury badawcze IBDiM, zgodne z poniższymi wskazaniami:

- 1) kształt i wymiary powinny być zgodne z deklarowanymi przez producenta, z dopuszczalnymi odchyłkami od wymiarów:
  - długość i szerokość  $\pm 3,0$  mm,
  - grubość  $\pm 5,0$  mm.
- 2) wytrzymałość na ściskanie powinna być nie mniejsza niż:
  - 50 MPa, dla klasy „50”,
  - 35 MPa, dla klasy „35”.
- 3) mrozoodporność: po 30 cyklach zamrażania i rozmrażania próbek w 3% roztworze NaCl lub 150 cyklach zamrażania i rozmrażania metodą zwykłą, powinny być spełnione jednocześnie następujące warunki:
  - próbki nie powinny wykazywać pęknięć i zarysowań powierzchni licowych,
  - łączna masa ubytków betonu w postaci zniszczonych narożników i krawędzi, odprysków kruszywa itp. nie powinna przekraczać 5% masy próbek nie zamrażanych,
  - obniżenie wytrzymałości na ściskanie w stosunku do próbek nie zamrażanych nie powinno być większe niż 20%.
- 4) nasiąkliwość, nie powinna przekraczać 4%,
- 5) ścieralność, sprawdzana na tarczy Boehmego, określona stratą wysokości, nie powinna przekraczać wartości:
  - 3,5 mm, dla klasy „50”,
  - 4,5 mm, dla klasy „35”,
- 6) szorstkość, określona wskaźnikiem szorstkości SRT (Skid Resistance Tester) powierzchni licowej górnej, sprawdzona wahadłem angielskim, powinna wynosić nie mniej niż 50 jednostek SRT,
- 7) wygląd zewnętrzny: powierzchnie elementów nie powinny mieć rys, pęknięć i ubytków betonu, krawędzie elementów powinny być równe, a tekstura i kolor powierzchni licowej powinny być jednorodne. Dopuszczalne wady wyglądu zewnętrznego i uszkodzenia powierzchni nie powinny przekraczać wartości podanych w tabelicy 1.

(Uwaga: Naloty wapienne - wykwyty w postaci białych plam - powstają w wyniku naturalnych procesów fizykochemicznych występujących w betonie podczas jego wiązania i twardnienia; naloty te powoli znikają w okresie do 2 lat).

Tablica 1. Dopuszczalne wady wyglądu zewnętrznego betonowej kostki brukowej

Lp.	Właściwości	Wymagania	
		gatunek 1	gatunek 2
1	Stan powierzchni licowej: <ul style="list-style-type: none"> <li>– tekstura</li> <li>– rysy i spękania</li> <li>– kolor według katalogu producenta</li> <li>– przebarwienia</li> <li>– plamy, zabrudzenia niezmywalne wodą</li> <li>– naloty wapienne</li> </ul>	-jednorodna w danej partii -niedopuszczalne -jednolity dla danej partii  -dopuszczalne niekontrastowe przebarwienia na pojedynczej kostce -niedopuszczalne  -dopuszczalne	-jednorodna w danej partii -niedopuszczalne -dopuszczalne różnice w odcieniu tego samego koloru -dopuszczalne kontrastowe przebarwienia tego samego koloru na pojedynczej kostce -niedopuszczalne  -dopuszczalne
2	Uszkodzenia powierzchni bocznych: <ul style="list-style-type: none"> <li>– dopuszczalna liczba w 1 kostce</li> <li>– dopuszczalna wielkość (długość i szerokość)</li> </ul>	2  30 mm x 10 mm	2  50 mm x 20 mm



3	Szczerby i uszkodzenia krawędzi i naroży przylicowych	niedopuszczalne	niedopuszczalne
4	Uszkodzenia krawędzi pionowych – dopuszczalna liczba w 1 kostce – dopuszczalna wielkość (długość i głębokość)	2  20 mm x 6 mm	2  30 mm x 10 mm

### 2.2.3. Składowanie kostek

Kostkę zaleca się pakować na paletach. Palety z kostką mogą być składowane na otwartej przestrzeni, przy czym podłoże powinno być wyrównane i odwodnione.

### 2.3. Materiały na podsypkę i do wypełnienia spoin oraz szczelin w nawierzchni

Należy stosować następujące materiały:

- a) na podsypkę cementowo-piaskową pod nawierzchnię
  - mieszankę cementu i piasku w stosunku 1:4 z piasku naturalnego spełniającego wymagania dla gatunku 1 wg PN-EN 13043, cementu powszechnego użytku spełniającego wymagania PN-EN 197-1 i wody odmiany 1 odpowiadającej wymaganiom PN-EN 1008,
- b) do wypełniania spoin w nawierzchni na podsypce piaskowej
  - piasek naturalny spełniający wymagania PN-EN 13043 gatunku 2 lub 3,
  - piasek łamany (0,075÷2) mm wg PN-EN 13043.
- c) do wypełniania spoin w nawierzchni na podsypce cementowo-piaskowej
  - zaprawę cementowo-piaskową 1:4 spełniającą wymagania wg 2.3 b).
- d) do wypełniania szczelin dylatacyjnych w nawierzchni na podsypce cementowo-piaskowej
  - do wypełnienia górnej części szczeliny dylatacyjnej należy stosować drogowe zalewy kauczukowo-asfaltowe lub syntetyczne masy uszczelniające (np. poliuretanowe, poliwinylowe itp.), spełniające wymagania norm lub aprobat technicznych, względnie odpowiadających wymaganiom SST D-05.03.04a „Wypełnianie szczelin w nawierzchniach z betonu cementowego”,
  - do wypełnienia dolnej części szczeliny dylatacyjnej należy stosować wilgotną mieszankę cementowo-piaskową 1:8 z materiałów spełniających wymagania wg 2.3 b) lub inny materiał zaakceptowany przez Inspektora.

Składowanie kruszywa, nie przeznaczonego do bezpośredniego wbudowania po dostarczeniu na budowę, powinno odbywać się na podłożu równym, utwardzonym i dobrze odwodnionym, przy zabezpieczeniu kruszywa przed zanieczyszczeniem i zmieszaniem z innymi materiałami kamiennymi.

Przechowywanie cementu powinno być zgodne z BN-88/6731-08.

## 3. SPRZĘT

### 3.1. Ogólne wymagania dotyczące sprzętu

Ogólne wymagania dotyczące sprzętu podano w SST D-M-00.00.00 „Wymagania ogólne” pkt 3.

### 3.2. Sprzęt do wykonania nawierzchni

Układanie betonowej kostki brukowej może odbywać się:

- a) ręcznie, zwłaszcza na małych powierzchniach,
- b) mechanicznie przy zastosowaniu urządzeń układających (układarek), składających się z wózka i chwytaka sterowanego hydraulicznie, służącego do przenoszenia z palety warstwy kostek na miejsce ich ułożenia; urządzenie to, po skończonym układaniu kostek, można wykorzystać do wmiatania piasku w szczeliny, zamocowanymi do chwytaka szczotkami.

Do przycinania kostek można stosować specjalne narzędzia tnące (np. przycinarki, szlifierki z tarczą).

Do zagęszczania nawierzchni z kostki należy stosować zagęszczarki wibracyjne (płytkowe) z wykładziną elastomerową, chroniące kostki przed ścieraniem i wykruszaniem naroży.

Sprzęt do wykonania koryta, podbudowy i podsypki powinien odpowiadać wymaganiom właściwych SST.

Do wytwarzania podsypki cementowo-piaskowej i zapraw należy stosować betoniarki.

## 4. TRANSPORT

### 4.1. Ogólne wymagania dotyczące transportu

Ogólne wymagania dotyczące transportu podano w SST D-M-00.00.00 „Wymagania ogólne” pkt 4.

### 4.2. Transport materiałów do wykonania nawierzchni

Betonowe kostki brukowe mogą być przewożone na paletach - dowolnymi środkami transportowymi po osiągnięciu przez beton wytrzymałości na ściskanie co najmniej 15 MPa. Kostki w trakcie transportu powinny być zabezpieczone przed przemieszczaniem się i uszkodzeniem.

Jako środki transportu wewnątrzzakładowego kostek na środki transportu zewnętrznego mogą służyć wózki widłowe, którymi można dokonać załadunku palet. Do załadunku palet na środki transportu można wykorzystywać również dźwigi samochodowe.

Palety transportowe powinny być spinane taśmami stalowymi lub plastikowymi, zabezpieczającymi kostki przed uszkodzeniem w czasie transportu. Na jednej palecie zaleca się układać do 10 warstw kostek (zależnie od grubości i kształtu), tak aby masa palety z kostkami wynosiła od 1200 kg do 1700 kg. Pożądane jest, aby palety z kostkami były wysyłane do odbiorcy środkiem transportu samochodowego wyposażonym w dźwig do za- i rozładunku.

Krawężniki i obrzeża mogą być przewożone dowolnymi środkami transportowymi. Krawężniki betonowe należy układać w pozycji pionowej z nachyleniem w kierunku jazdy. Krawężniki kamienne należy układać na podkładkach drewnianych, długością w kierunku jazdy. Krawężniki i obrzeża powinny być zabezpieczone przed przemieszczaniem się i uszkodzeniem w czasie transportu.

Kruszywa można przewozić dowolnym środkiem transportu, w warunkach zabezpieczających je przed zanieczyszczeniem i zmieszaniem z innymi materiałami. Podczas transportu kruszywa powinny być zabezpieczone przed wysypaniem, a kruszywo drobne - przed rozpyleniem.

Cement powinien być przewożony w warunkach zgodnych z BN-88/6731-08.

Zalwę lub masy uszczelniające do szczelin dylatacyjnych można transportować dowolnymi środkami transportu w fabrycznie zamkniętych pojemnikach lub opakowaniach, chroniących je przed zanieczyszczeniem.

Materiały do podbudowy powinny być przewożone w sposób odpowiadający wymaganiom właściwej SST.

## 5. WYKONANIE ROBÓT

### 5.1. Ogólne zasady wykonania robót

Ogólne zasady wykonania robót podano w SST D-M-00.00.00 „Wymagania ogólne” pkt 5.

### 5.2. Podłoże i koryto

Grunty podłoża powinny być niewysadzinowe, jednorodne i nośne oraz zabezpieczone przed nadmiernym zawilgoceniem i ujemnymi skutkami przemarzania, zgodnie z dokumentacją projektową.

Koryto pod podbudowę lub nawierzchnię powinno być wyprofilowane zgodnie z projektowanymi spadkami oraz przygotowane zgodnie z wymaganiami SST D-04.01.01 „Koryto wraz z profilowaniem i zagęszczeniem podłoża”.

Koryto musi mieć skuteczne odwodnienie, zgodnie z dokumentacją projektową.

### 5.3. Konstrukcja nawierzchni

Konstrukcja nawierzchni powinna być zgodna z dokumentacją projektową i SST.

Podstawowe czynności przy wykonywaniu nawierzchni, z występowaniem podbudowy, podsypki cementowo-piaskowej i wypełnieniem spoin zaprawą cementowo-piaskową, obejmują:

1. wykonanie podbudowy,
2. wykonanie obramowania nawierzchni (z krawężników, obrzeży i ew. ścieków),
3. przygotowanie i rozścielenie podsypki cementowo-piaskowej,
4. ułożenie kostek z ubiciem,
5. przygotowanie zaprawy cementowo-piaskowej i wypełnienie nią szczelin,
6. wypełnienie szczelin dylatacyjnych,
7. pielęgnację nawierzchni i oddanie jej do ruchu.

### 5.4. Podbudowa

Wykonanie podbudowy powinno odpowiadać wymaganiom:

D-04.06.01 „Podbudowa z betonu”.

### 5.5. Obramowanie nawierzchni

Rodzaj obramowania nawierzchni powinien być zgodny z dokumentacją projektową i SST.

**Krawężniki i obrzeża zaleca się ustawiać przed przystąpieniem do układania nawierzchni z kostki. Przed ich ustawieniem, pożądane jest ułożenie pojedynczego rzędu kostek w celu ustalenia szerokości nawierzchni i prawidłowej lokalizacji krawężników lub obrzeży.**

### 5.6. Podsypka

Grubość podsypki powinna wynosić po zagęszczeniu 3+5 cm, a wymagania dla materiałów na podsypkę powinny być zgodne z pkt 2.3. Dopuszczalne odchyłki od zaprojektowanej grubości podsypki nie powinny przekraczać  $\pm 1$  cm.

Podsypkę cementowo-piaskową stosuje się z zasady przy występowaniu podbudowy pod nawierzchnią z kostki. Podsypkę cementowo-piaskową przygotowuje się w betoniarkach, a następnie rozściela się na uprzednio zwilżonej podbudowie, przy zachowaniu:

- współczynnika wodnocementowego od 0,25 do 0,35,
- wytrzymałości na ściskanie nie mniejszej niż  $R_7 = 10$  MPa,  $R_{28} = 14$  MPa.

W praktyce, wilgotność układanej podsypki powinna być taka, aby po ściśnięciu podsypki w dłoni podsypka nie rozsypywała się i nie było na dłoni śladów wody, a po naciśnięciu palcami podsypka rozsypywała się. Rozścielenie podsypki cementowo-piaskowej powinno wyprzedzać układanie nawierzchni z kostek od 3 do 4 m. Rozścielona podsypka powinna być wyprofilowana i zagęszczona w stanie wilgotnym, lekkimi walcami (np. ręcznymi) lub zagęszczarkami wibracyjnymi.

Jeśli podsypka jest wykonana z suchej zaprawy cementowo-piaskowej to po zawałowaniu nawierzchni należy ją polać wodą w takiej ilości, aby woda zwilżyła całą grubość podsypki. Rozścielenie podsypki z suchej zaprawy może wyprzedzać układanie nawierzchni z kostek o około 20 m.

Całkowite ubicie nawierzchni i wypełnienie spoin zaprawą musi być zakończone przed rozpoczęciem wiązania cementu w podsypce.

### 5.7. Układanie nawierzchni z betonowych kostek brukowych

#### 5.7.1. Ustalenie kształtu, wymiaru i koloru kostek oraz desenia ich układania

Należy stosować kostkę o kształcie typu DOMINO – układanej prostopadle do osi drogi

#### 5.7.2. Warunki atmosferyczne

Ułożenie nawierzchni z kostki na podsypce cementowo-piaskowej zaleca się wykonywać przy temperaturze otoczenia nie niższej niż  $+5^{\circ}\text{C}$ . Dopuszcza się wykonanie nawierzchni jeśli w ciągu dnia temperatura utrzymuje się w granicach od  $0^{\circ}\text{C}$  do  $+5^{\circ}\text{C}$ , przy czym jeśli w nocy spodziewane są przymrozki kostkę należy zabezpieczyć materiałami o złym przewodnictwie ciepła (np. matami ze słomy, papą itp.).

Nawierzchnię na podsypce piaskowej zaleca się wykonywać w dodatnich temperaturach otoczenia.

#### 5.7.3. Ułożenie nawierzchni z kostek

Warstwa nawierzchni z kostki powinna być wykonana z elementów o jednakowej grubości. Na większym fragmencie robót zaleca się stosować kostki dostarczone w tej samej partii materiału, w której niedopuszczalne są różne odcienie wybranego koloru kostki.

Układanie kostki można wykonywać ręcznie lub mechanicznie.

Układanie ręczne zaleca się wykonywać na mniejszych powierzchniach, zwłaszcza skomplikowanych pod względem kształtu lub wymagających kompozycji kolorystycznej układanych deseni oraz różnych wymiarów i kształtów kostek. Układanie kostek powinni wykonywać przyuczeni brukarze.

Układanie mechaniczne zaleca się wykonywać na dużych powierzchniach o prostym kształcie, tak aby układarka mogła przenosić z palety warstwę kształtek na miejsce ich ułożenia z wymaganą dokładnością. Kostka do układania mechanicznego nie może mieć dużych odchyłek wymiarowych i musi być odpowiednio przygotowana przez producenta, tj. ułożona na palecie w odpowiedni wzór, bez dołożenia połówki i dziewiątek, przy czym każda warstwa na palecie musi być dobrze przesypana bardzo drobnym piaskiem, by kostki nie przywierały do siebie.

Układanie mechaniczne zawsze musi być wsparte pracą brukarzy, którzy uzupełniają przerwy, wyrabiają łuki, dokładają kostki w okolicach studzienek i krawężników.

Kostkę układa się około 1,5 cm wyżej od projektowanej niwelety, ponieważ po procesie ubijania podsypka zagęszcza się.

Powierzchnia kostek położonych obok urządzeń infrastruktury technicznej (np. studzienek, włazów itp.) powinna trwale wystawać od 3 mm do 5 mm powyżej powierzchni tych urządzeń oraz od 3 mm do 10 mm powyżej korytek ściekowych (ścieków).

Do uzupełnienia przestrzeni przy krawężnikach, obrzeżach i studzienkach można używać elementy kostkowe wykończeniowe w postaci tzw. połówek i dziewiątek, mających wszystkie krawędzie równe i odpowiednio fazowane. W przypadku potrzeby kształtek o nietypowych wymiarach, wolną przestrzeń uzupełnia się kostką ciętą, przycinaną na budowie specjalnymi narzędziami tnącymi (przycinarkami, szlifierkami z tarczą itp.).

Dzienną działkę roboczą nawierzchni na podsypce cementowo-piaskowej zaleca się zakończyć prowizorycznie około półmetrowym pasem nawierzchni na podsypce piaskowej w celu wytworzenia oporu dla ubicia kostki ułożonej na stałe. Przed dalszym wznowieniem robót, prowizorycznie ułożoną nawierzchnię na podsypce piaskowej należy rozebrać i usunąć wraz z podsypką.

#### **5.7.4. Ubicie nawierzchni z kostek**

Ubicie nawierzchni należy przeprowadzić za pomocą zagęszczarki wibracyjnej (płytywowej) z osłoną z tworzywa sztucznego. Do ubicia nawierzchni nie wolno używać walca.

Ubijanie nawierzchni należy prowadzić od krawędzi powierzchni w kierunku jej środka i jednocześnie w kierunku poprzecznym kształtek. Ewentualne nierówności powierzchniowe mogą być zlikwidowane przez ubijanie w kierunku wzdłużnym kostki.

Po ubiciu nawierzchni wszystkie kostki uszkodzone (np. pęknięte) należy wymienić na kostki całe.

#### **5.7.5. Spoiny i szczeliny dylatacyjne**

##### **5.7.5.1. Spoiny**

Szerokość spoin pomiędzy betonowymi kostkami brukowymi powinna wynosić od 3 mm do 5 mm.

W przypadku stosowania prostopadłościennych kostek brukowych zaleca się aby osie spoin pomiędzy dłuższymi bokami tych kostek tworzyły z osią drogi kąt 45°, a wierzchołek utworzonego kąta prostego pomiędzy spoinami miał kierunek odwrotny do kierunku spadku podłużnego nawierzchni.

Po ułożeniu kostek, spoiny należy wypełnić:

- a) piaskiem, spełniającym wymagania pktu 2.3 c), jeśli nawierzchnia jest na podsypce piaskowej,
- b) zaprawą cementowo-piaskową, spełniającą wymagania pktu 2.3 d), jeśli nawierzchnia jest na podsypce cementowo-piaskowej.

Wypełnienie spoin piaskiem polega na rozsypaniu warstwy piasku i wmięceniu go w spoiny na sucho lub, po obfitym polaniu wodą - wmięceniu papki piaskowej szczotkami względnie rozgarniaczkami z piórami gumowymi.

Zaprawę cementowo-piaskową zaleca się przygotować w betoniarce, w sposób zapewniający jej wystarczającą płynność. Spoiny można wypełnić przez rozlanie zaprawy na nawierzchnię i nagarnianie jej w szczeliny szczotkami lub rozgarniaczkami z piórami gumowymi. Przed rozpoczęciem zalewania kostka powinna być oczyszczona i dobrze zwilżona wodą. Zalewa powinna całkowicie wypełnić spoiny i tworzyć monolit z kostkami.

Przy wypełnianiu spoin zaprawą cementowo-piaskową należy zabezpieczyć przed zalaniem nią szczeliny dylatacyjne, wkładając zwinięte paski papy, zwiłki z worków po cementzie itp.

Po wypełnianiu spoin zaprawą cementowo-piaskową nawierzchnię należy starannie oczyścić; szczególnie dotyczy to nawierzchni z kostek kolorowych i z różnymi deseniami układania.

##### **5.7.5.2. Szczeliny dylatacyjne**

W przypadku układania kostek na podsypce cementowo-piaskowej i wypełnianiu spoin zaprawą cementowo-piaskową, należy przewidzieć wykonanie szczelin dylatacyjnych w odległościach zgodnych z dokumentacją projektową lub SST względnie nie większych niż co 8 m.

Szerokość szczelin dylatacyjnych powinna umożliwiać przejście przez nie przemieszczeń wywołanych wysokimi temperaturami nawierzchni w okresie letnim, lecz nie powinna być mniejsza niż 8 mm. Szczeliny te powinny być wypełnione trwale zalewami i masami określonymi w pktcie 2.3 e). Sposób wypełnienia szczelin powinien odpowiadać wymaganiom SST D-05.03.04a „Wypełnianie szczelin w nawierzchniach z betonu cementowego”.

Szczeliny dylatacyjne poprzeczne należy stosować dodatkowo w miejscach, w których występuje zmiana sztywności podłoża (np. nad przepustami, przy przyczółkach mostowych, nad szczelinami dylatacyjnymi w podbudowie itp.). Zaleca się wykonywać szczeliny podłużne przy ściekach wzdłuż jezdni.

#### **5.8. Pielęgnacja nawierzchni i oddanie jej dla ruchu**

Nawierzchnię na podsypce piaskowej ze spoinami wypełnionymi piaskiem można oddać do użytku bezpośrednio po jej wykonaniu.

Nawierzchnię na podsypce cementowo-piaskowej ze spoinami wypełnionymi zaprawą cementowo-piaskową, po jej wykonaniu należy przykryć warstwą wilgotnego piasku o grubości od 3,0 do 4,0 cm i utrzymywać ją w stanie wilgotnym przez 7 do 10 dni. Po upływie od 2 tygodni (przy temperaturze średniej otoczenia nie niższej niż 15°C) do 3 tygodni (w porze chłodniejszej) nawierzchnię należy oczyścić z piasku i można oddać do użytku.

## **6. KONTROLA JAKOŚCI ROBÓT**

### **6.1. Ogólne zasady kontroli jakości robót**

Ogólne zasady kontroli jakości robót podano w SST D-M-00.00.00 „Wymagania ogólne” pkt 6.

### **6.2. Badania przed przystąpieniem do robót**

Przed przystąpieniem do robót Wykonawca powinien uzyskać:

- a) w zakresie betonowej kostki brukowej
    - aprobatę techniczną,
    - certyfikat zgodności lub deklarację zgodności dostawcy oraz ewentualne wyniki badań cech charakterystycznych kostek, w przypadku żądania ich przez Inspektora,
    - wyniki sprawdzenia przez Wykonawcę cech zewnętrznych kostek wg pktu 2.2.2.7),
  - b) w zakresie innych materiałów
    - sprawdzenie przez Wykonawcę cech zewnętrznych materiałów prefabrykowanych (krawężników, obrzeży),
    - ew. badania właściwości kruszyw, piasku, cementu, wody itp. określone w normach, które budzą wątpliwości Inspektora.
- Wszystkie dokumenty oraz wyniki badań Wykonawca przedstawia Inspektorowi do akceptacji.

### 6.3. Badania w czasie robót

Częstotliwość oraz zakres badań i pomiarów w czasie robót nawierzchniowych z kostki podaje tablica 2.

Tablica 2. Częstotliwość oraz zakres badań i pomiarów w czasie robót

Lp.	Wyszczególnienie badań i pomiarów	Częstotliwość badań	Wartości dopuszczalne
1	Sprawdzenie podłoża i koryta	Wg SST D-04.01.01	
2	Sprawdzenie ew. podbudowy	Wg SST, norm, wytycznych, wymienionych w pktcie 5.4	
3	Sprawdzenie obramowania nawierzchni	wg SST D-08.01.01÷02 ; D-08.03.01 ;D-08.05.00	
4	Sprawdzenie podsypki (przymiarem liniowym lub metodą niwelacji)	Bieżąca kontrola w 10 punktach dziennej działki roboczej: grubości, spadków i cech konstrukcyjnych w porównaniu z dokumentacją projektową i specyfikacją	Wg pktu 5.6; odchyłki od projektowanej grubości $\pm 1$ cm
5	Badania wykonywania nawierzchni z kostki		
	a) zgodność z dokumentacją projektową	Sukcesywnie na każdej działce roboczej	-
	b) położenie osi w planie (sprawdzone geodezyjnie)	Co 100 m i we wszystkich punktach charakterystycznych	Przesunięcie od osi projektowanej do 2 cm
	c) rzędne wysokościowe (pomierzone instrumentem pomiarowym)	Co 25 m w osi i przy krawędziach oraz we wszystkich punktach charakterystycznych	Odchylenia: +1 cm; -2 cm
	d) równość w profilu podłużnym (wg BN-68/8931-04 łąką czterometrową)	Jw.	Nierówności do 8 mm
	e) równość w przekroju poprzecznym (sprawdzona łąką profilową z poziomnicą i pomiarze prześwitu klinem cechowanym oraz przymiarem liniowym względnie metodą niwelacji)	Jw.	Prześwity między łąką a powierzchnią do 8 mm
	f) spadki poprzeczne (sprawdzone metodą niwelacji)	Jw.	Odchyłki od dokumentacji projektowej do 0,3%
	g) szerokość nawierzchni (sprawdzona przymiarem liniowym)	Jw.	Odchyłki od szerokości projektowanej do $\pm 5$ cm
	h) szerokość i głębokość wypełnienia spoin i szczelin (ogłędziny i pomiar przymiarem liniowym po wykruszeniu dług. 10 cm)	W 20 punktach charakterystycznych dziennej działki roboczej	Wg pktu 5.7.5
	i) sprawdzenie koloru kostek i desenia ich ułożenia	Kontrola bieżąca	Wg dokumentacji projektowej lub decyzji Inspektora

### 6.4. Badania wykonanych robót

Zakres badań i pomiarów wykonanej nawierzchni z betonowej kostki brukowej podano w tablicy 3.

Tablica 3. Badania i pomiary po ukończeniu budowy nawierzchni

Lp.	Wyszczególnienie badań i pomiarów	Sposób sprawdzenia
1	Sprawdzenie wyglądu zewnętrznego nawierzchni, krawężników, obrzeży, ścieków	Wizualne sprawdzenie jednorodności wyglądu, prawidłowości desenia, kolorów kostek, spękań, płam, deformacji, wykruszeń, spoin i szczelin
2	Badanie położenia osi nawierzchni w planie	Geodezyjne sprawdzenie położenia osi co 25 m i w punktach charakterystycznych (dopuszczalne przesunięcia wg tab. 2, lp. 5b)
3	Rzędne wysokościowe, równość podłużna i poprzeczna, spadki poprzeczne i szerokość	Co 25 m i we wszystkich punktach charakterystycznych (wg metod i dopuszczalnych wartości podanych w tab. 2, lp. od 5c do 5g)
4	Rozmieszczenie i szerokość spoin i szczelin w nawierzchni, pomiędzy krawężnikami, obrzeżami, ściekami oraz wypełnienie spoin i szczelin	Wg pktu 5.5 i 5.7.5

## 7. OBMIAR ROBÓT

### 7.1. Ogólne zasady obmiaru robót

Ogólne zasady obmiaru robót podano w SST D-M-00.00.00 „Wymagania ogólne” pkt 7.

### 7.2. Jednostka obmiarowa

Jednostką obmiarową jest m<sup>2</sup> (metr kwadratowy) wykonanej nawierzchni z betonowej kostki brukowej.

Jednostki obmiarowe robót towarzyszących budowie nawierzchni z betonowej kostki brukowej (podbudowa, obramowanie itp.) są ustalone w odpowiednich SST wymienionych w pktach 5.4 i 5.5.

## 8. ODBIÓR ROBÓT

### 8.1. Ogólne zasady odbioru robót

Ogólne zasady odbioru robót podano w SST D-M-00.00.00 „Wymagania ogólne” pkt 8.

Roboty uznaje się za wykonane zgodnie z dokumentacją projektową, SST i wymaganiami Inspektora, jeżeli wszystkie pomiary i badania z zachowaniem tolerancji według pktu 6 dały wyniki pozytywne.

### 8.2. Odbiór robót zanikających i ulegających zakryciu

Odbiorowi robót zanikających i ulegających zakryciu podlegają:

- przygotowanie podłoża i wykonanie koryta,
- ewentualnie wykonanie podbudowy,
- ewentualnie wykonanie ław (podsypek) pod krawężniki, obrzeża, ścieki,
- wykonanie podsypki pod nawierzchnię,
- ewentualnie wypełnienie dolnej części szczelin dylatacyjnych.

Odbiór tych robót powinien być zgodny z wymaganiami pktu 8.2 D-M-00.00.00 „Wymagania ogólne” oraz niniejszej SST.

## 9. PODSTAWA PŁATNOŚCI

### 9.1. Ogólne ustalenia dotyczące podstawy płatności

Ogólne ustalenia dotyczące podstawy płatności podano w SST D-M-00.00.00 „Wymagania ogólne” pkt 9.

### 9.2. Cena jednostki obmiarowej

Cena wykonania 1 m<sup>2</sup> nawierzchni z betonowej kostki brukowej obejmuje:

- prace pomiarowe i roboty przygotowawcze,
- oznakowanie robót,
- przygotowanie podłoża i wykonanie koryta,
- dostarczenie materiałów i sprzętu,
- wykonanie podsypki,
- ustalenie kształtu, koloru i desenia kostek,
- ułożenie i ubicie kostek,
- wypełnienie spoin i ew. szczelin dylatacyjnych w nawierzchni,
- pielęgnację nawierzchni,
- przeprowadzenie pomiarów i badań wymaganych w niniejszej specyfikacji technicznej,
- odwiezienie sprzętu.

Cena wykonania 1 m<sup>2</sup> nawierzchni z betonowej kostki brukowej nie obejmuje robót towarzyszących.

## **16. ZIELEŃ DROGOWA D - 09.01.01**

### 1. WSTĘP

#### 1.1. Przedmiot SST

Przedmiotem niniejszej ogólnej specyfikacji technicznej (SST) są wymagania dotyczące wykonania i odbioru robót związanych z założeniem i pielęgnacją zieleni drogowej dla zadania „Modernizacja jezdni na ulicy Wolności w Ostrowie Wielkopolskim”.

#### 1.2. Zakres stosowania SST

Szczegółowa specyfikacja techniczna jest stosowana jako dokument przetargowy i kontraktowy przy zleceniu i realizacji robót ujętych w pkt.1.1.

#### 1.3. Zakres robót objętych SST

Ustalenia zawarte w niniejszej specyfikacji dotyczą zasad prowadzenia robót związanych z:

- zakładaniem i pielęgnacją trawników .

#### 1.4. Określenia podstawowe

1.4.1. Ziemia urodzajna – ziemia posiadająca właściwości zapewniające roślinom prawidłowy rozwój.

1.4.2. Kora sosnowa – średniorozdrobniona kora z drzew iglastych (głównie sosny) stosowana do ściółkowania gleby warstwą o gr. 5 cm.

1.4.3. Materiał roślinny – drzewa i krzewy oraz nasiona traw.

1.4.4. Bryła korzeniowa - uformowana przez szkółkowanie bryła ziemi z przerastającymi ją korzeniami rośliny.

1.4.5. Forma naturalna – forma drzew do zadrzewień zgodna z naturalnymi cechami wzrostu.

1.4.6. Forma pienna – forma drzew sztucznie wytworzona w szkółce z wyraźnym nieprzyciętym przewodnikiem i uformowaną koroną (składająca się z wyraźnego pnia i korony).

1.4.7. Forma krzewiasta – forma właściwa dla krzewów wytworzona w szkółce przez niskie przycięcie przewodnika celem uzyskania wielopędowości.

1.4.8. Pozostałe określenia podstawowe są zgodne z obowiązującymi, odpowiednimi polskimi normami i z definicjami podanymi w SST D-M-00.00.00 „Wymagania ogólne” pkt 1.4.

## 1.5. Ogólne wymagania dotyczące robót

Ogólne wymagania dotyczące robót podano w SST D-M-00.00.00 „Wymagania ogólne” pkt 1.5.

## 2. MATERIAŁY

### 2.1. Ogólne wymagania dotyczące materiałów

Ogólne wymagania dotyczące materiałów, ich pozyskiwania i składowania, podano w SST D-M-00.00.00 „Wymagania ogólne” pkt 2.

### 2.2. Ziemia urodzajna

Ziemia urodzajna, w zależności od miejsca pozyskania, powinna posiadać następujące charakterystyki:

- ziemia rodzima - powinna być zdjeta przed rozpoczęciem robót budowlanych i zmagazynowana w przyrmach nie przekraczających 2 m wysokości,
- ziemia pozyskana w innym miejscu i dostarczona na plac budowy – nie może być zagruzowana, przerośnięta korzeniami, zasolona lub zanieczyszczona chemicznie.

### 2.3. Ziemia kompostowa

Do nawożenia gleby mogą być stosowane komposty, powstające w wyniku rozkładu różnych odpadków roślinnych i zwierzęcych (np. torfu, fekaliiów, kory drzewnej, chwastów, plewów), przy kompostowaniu ich na otwartym powietrzu w przyrmach, w sposób i w warunkach zapewniających utrzymanie wymaganych cech i wskaźników jakości kompostu.

Kompost fekalioowo-torfowy - wyrób uzyskuje się przez kompostowanie torfu z fekaliami i ściekami bytowymi z osadników, z osiedli mieszkaniowych.

Kompost fekalioowo-torfowy powinien odpowiadać wymaganiom BN-73/0522-01, a torf użyty jako komponent do wyrobu kompostu PN-G-98011.

Kompost z kory drzewnej - wyrób uzyskuje się przez kompostowanie kory zmieszanej z moczniakiem i osadami z oczyszczalni ścieków pocelulozowych, przez okres około 3-ch miesięcy. Kompost z kory sosnowej może być stosowany jako nawóz organiczny przy przygotowaniu gleby pod zieleń w okresie jesieni, przez zmieszanie kompostu z glebą.

### 2.4. Nasiona traw

Nasiona traw najczęściej występują w postaci gotowych mieszanek z nasion różnych gatunków.

Gotowa mieszanka traw powinna mieć oznaczony procentowy skład gatunkowy, klasę, numer normy wg której została wyprodukowana, zdolność kiełkowania. Należy zastosować mieszankę nasion traw z przewagą życicy trwałej, domieszką kostrzewy czerwonej i wiechliny łąkowej.

### 2.5. Nawozy mineralne

Nawozy mineralne powinny być w opakowaniu, z podanym składem chemicznym (zawartość azotu, fosforu, potasu - N.P.). Nawozy należy zabezpieczyć przed zawilgoceniem i zbrzyleniem w czasie transportu i przechowywania.

## 3. SPRZĘT

### 3.1. Ogólne wymagania dotyczące sprzętu

Ogólne wymagania dotyczące sprzętu podano w SST D-M-00.00.00 „Wymagania ogólne” pkt 3.

### 3.2. Sprzęt stosowany do wykonania zieleni drogowej

Wykonawca przystępujący do wykonania zieleni drogowej powinien wykazać się możliwością korzystania z następującego sprzętu:

1. glebogryzerek, pługów, kultywatorów, bron do uprawy gleby,
2. wału kolczatki oraz wału gładkiego do zakładania trawników,
3. kosiarki mechanicznej do pielęgnacji trawników,
4. sprzętu do pozyskiwania ziemi urodzajnej (np. sypcharki gąsiennicowej, koparki),
5. drobnego sprzętu ręcznego do zakładania terenów zieleni.

## 4. TRANSPORT

### 4.1. Ogólne wymagania dotyczące transportu

Ogólne wymagania dotyczące transportu podano w SST D-M-00.00.00 „Wymagania ogólne” pkt 4.

### 4.2. Transport materiałów do wykonania nasadzeń

Transport materiałów do zieleni drogowej może być dowolny pod warunkiem, że nie uszkodzi, ani też nie pogorszy jakości transportowanych materiałów.

## 5. WYKONANIE ROBÓT

### 5.1. Ogólne zasady wykonania robót

Ogólne zasady wykonania robót podano w SST D-M-00.00.00 „Wymagania ogólne” pkt 5.

### 5.2. Trawniki

#### 5.2.1. Wymagania dotyczące wykonania trawników

Wymagania dotyczące wykonania robót związanych z trawnikami są następujące:

- w razie dużego zanieczyszczenia gleby: wymiana gruntu zanieczyszczonego na humus (np. wierzchnią warstwę ziemi z pola – do ok. 20 cm). W tym przypadku teren powinien być obniżony w stosunku do krawężników o ok. 15 cm - jest to miejsce na ziemię humusową (ok. 10 cm) i kompost lub podłoże ogrodnicze (ok. 2 do 3 cm),
- spulchnienie (przekopanie) gleby,
- pozabawienie powierzchni gleby resztek pobudowanych, gruzu, kamieni i zanieczyszczeń,
- rozłożenie ziemi urodzajnej (próchnicznej) warstwą ok. 2 - 3 cm,
- niwelacja i równanie podłoża,
- wałowanie gleby,
- siew trawy wraz z nawozem mineralnym,
- wymieszanie nasion z wierzchnią warstwą gleby poprzez delikatne zagrabienie,

- dwukrotne wałowanie,
- systematyczne, delikatne nawadnianie,
- siew powinien być dokonany w dni bezwietrzne lub o bardzo słabym wietrze,
- okres siania – od połowy kwietnia do połowy września,
- na terenie płaskim nasiona traw wysiewane są w ilości od 25 kg na 1000 m<sup>2</sup>,
- mieszanka nasion trawnikowych może być gotowa lub wykonana wg składu podanego w SST.

#### 5.2.2. Pielęgnacja trawników

Przez pierwszy miesiąc od wysiania trawnika należy zadbać o stałą wilgotność trawnika. W późniejszym okresie trawnik wymaga podlewania w okresach długotrwałej suszy.

Najważniejszym zabiegiem w pielęgnacji trawników jest koszenie:

- pierwsze koszenie powinno być przeprowadzone, gdy trawa osiągnie wysokość około 10 cm,
- następnie trawnik powinien być koszony 3 – 4 razy w sezonie,
- ostatnie, przedzimowe koszenie trawników powinno być wykonane z 1-miesięcznym wyprzedzeniem spodziewanego nastania mrozów (dla warunków klimatycznych Polski można przyjąć pierwszą połowę października jako termin ostatniego koszenia),
- częstość koszenia należy uzależniać od szybkości wzrostu trawy,
- środki chwastobójcze o selektywnym działaniu należy stosować z dużą ostrożnością i dopiero po okresie 12 miesięcy od założenia trawnika.

Trawniki wymagają nawożenia mineralnego - około 3 kg NPK na 1 ar w ciągu roku. Mieszanki nawozów należy przygotowywać tak, aby trawom zapewnić składniki wymagane w poszczególnych porach roku:

- wiosną, trawnik wymaga mieszanki z przewagą azotu,
- od połowy lata należy ograniczyć azot, zwiększając dawki potasu i fosforu,
- ostatnie nawożenie nie powinno zawierać azotu, lecz tylko fosfor i potas.

## 6. KONTROLA JAKOŚCI ROBÓT

### 6.1. Ogólne zasady kontroli jakości robót

Ogólne zasady kontroli jakości robót podano w SST D-M-00.00.00 „Wymagania ogólne” pkt 6.

### 6.2. Trawniki

Kontrola w czasie wykonywania trawników polega na sprawdzeniu:

- oczyszczenia terenu z gruzu i zanieczyszczeń,
- określenia ilości zanieczyszczeń (w m<sup>3</sup>),
- pomiaru odległości wywozu zanieczyszczeń na zwałkę,
- wymiany gleby jałowej na ziemię urodzajną z kontrolą grubości warstwy rozścielonej ziemi,
- ilości rozrzuconego kompostu,
- prawidłowego uwałowania terenu,
- zgodności składu gotowej mieszanki traw z ustaleniami dokumentacji projektowej,
- gęstości zasiewu nasion,
- prawidłowej częstotliwości koszenia trawników i ich odchwaszczania,
- okresów podlewania, zwłaszcza podczas suszy,
- dosiewania płaszczyzn trawników o zbyt małej gęstości wykiełkowanych ździebeł trawy.

Kontrola robót przy odbiorze trawników dotyczy:

- prawidłowej gęstości trawy (trawniki bez tzw. „lysin”),
- obecności gatunków niewysiewanych oraz chwastów.

## 7. OBMIAR ROBÓT

### 7.1. Ogólne zasady obmiaru robót

Ogólne zasady obmiaru robót podano w SST D-M-00.00.00 „Wymagania ogólne” pkt 7.

### 7.2. Jednostka obmiarowa

Jednostką obmiarową jest:

- m<sup>2</sup> (metr kwadratowy) wykonania: trawników.

## 8. ODBIÓR ROBÓT

Ogólne zasady odbioru robót podano w SST D-M-00.00.00 „Wymagania ogólne” pkt 8.

Roboty uznaje się za wykonane zgodnie z dokumentacją projektową, SST, jeżeli wszystkie pomiary i badania z zachowaniem tolerancji wg pkt 6 dały wyniki pozytywne.

## 9. PODSTAWA PŁATNOŚCI

### 9.1. Ogólne ustalenia dotyczące podstawy płatności

Ogólne ustalenia dotyczące podstawy płatności podano w SST D-M-00.00.00 „Wymagania ogólne” pkt 9.

### 9.2. Cena jednostki obmiarowej

#### 9.2.1. Cena wykonania 1 m<sup>2</sup> trawnika obejmuje:

- roboty przygotowawcze: oczyszczenie terenu, dowóz ziemi urodzajnej, rozścielenie ziemi urodzajnej, rozrzucenie kompostu,
- zakładanie trawników,
- pielęgnację trawników: podlewanie, koszenie, nawożenie, odchwaszczanie.

## **17. CHODNIK Z BRUKOWEJ KOSTKI BETONOWEJ D-08.02.02**

KOSTKA WYKONANA WG PN – EN 1338

### 1. WSTĘP

#### 1.1. Przedmiot SST

Przedmiotem niniejszej szczegółowej specyfikacji technicznej (SST) są wymagania dotyczące wykonania i odbioru robót związanych z wykonaniem chodników z betonowej kostki brukowej gr. 8cm koloru szarego.

#### 1.2. Zakres stosowania SST

Przedmiotem niniejszej szczegółowej specyfikacji technicznej są wymagania ogólne dotyczące wykonania i odbioru robót dla zadania: „Modernizacja jezdni na ulicy Wolności w Ostrowie Wielkopolskim”.

#### 1.3. Zakres robót objętych SST

Ustalenia zawarte w niniejszej specyfikacji dotyczą zasad prowadzenia robót związanych z wykonaniem nawierzchni z brukowej kostki betonowej.

#### 1.4. Określenia podstawowe

**1.4.1.** Betonowa kostka brukowa - kształtka wytwarzana z betonu metodą wibroprasowania. Produkowana jest jako kształtka jednowarstwowa lub w dwóch warstwach połączonych ze sobą trwale w fazie produkcji.

**1.4.2.** Pozostałe określenia podstawowe są zgodne z obowiązującymi, odpowiednimi polskimi normami i z definicjami podanymi w SST D-M-00.00.00 „Wymagania ogólne” pkt 1.4.

#### 1.5. Ogólne wymagania dotyczące robót

Ogólne wymagania dotyczące robót podano w SST D-M-00.00.00 „Wymagania ogólne” pkt 1.5.

### 2. MATERIAŁY

#### 2.1. Ogólne wymagania dotyczące materiałów

Ogólne wymagania dotyczące materiałów, ich pozyskiwania i składowania, podano w SST D-M-00.00.00 „Wymagania ogólne” pkt 2.

#### 2.2. Betonowa kostka brukowa - wymagania

##### 2.2.1. Aprobata techniczna

Warunkiem dopuszczenia do stosowania betonowej kostki brukowej w budownictwie drogowym jest posiadanie aprobaty technicznej, wydanej przez uprawnioną jednostkę.

##### 2.2.2. Wygląd zewnętrzny

Struktura wyrobu powinna być zwarta, bez rys, pęknięć, plam i ubytków.

Powierzchnia górna kostek powinna być równa i szorstka, a krawędzie kostek równe i proste, wklęsnięcia nie powinny przekraczać 2 mm dla kostek o grubości  $\leq 80$  mm.

##### 2.2.3. Kształt, wymiary i kolor kostki brukowej

Do wykonania nawierzchni chodnika stosuje się betonową kostkę brukową o grubości 80 mm. Kostki o takiej grubości są produkowane w kraju.

Tolerancje wymiarowe wynoszą:

- na długości i szerokości  $\pm 3$  mm,
- na grubości  $\pm 5$  mm.

Kolory kostek produkowanych aktualnie w kraju to: szary, ceglany, klinkierowy, grafitowy i brązowy.

##### 2.2.4. Cechy fizykomechaniczne betonowych kostek brukowych

Betonowe kostki brukowe powinny mieć cechy fizykomechaniczne określone w tabelicy 1.

Tablica 1. Cechy fizykomechaniczne betonowych kostek brukowych

Lp.	Cechy	Wartość
1	Wytrzymałość na ściskanie po 28 dniach, w [MPa], co najmniej a) dla klasy „50” b) dla klasy „35”	50 35
2	Nasiąkliwość wodą wg PN-EN 206-1:2003, w [%], nie więcej niż	4
3	Odporność na zamrażanie, 30 cyklach zamrażania i rozmrażania próbek w 3% roztworze NaCl lub 150 cyklach zamrażania i rozmrażania metodą zwykłą, wg PN-EN 206-1:2003: a) pęknięcia próbki b) strata masy, %, nie więcej niż c) obniżenie wytrzymałości na ściskanie w stosunku do wytrzymałości próbek nie zamrażanych, %, nie więcej niż	brak 5 20
4	Ścieralność, sprawdzana na tarczy Boehmego, określona stratą wysokości, wg PN-EN 14157:2005, w [mm] nie powinna przekraczać wartości: a) dla klasy „50” b) dla klasy „35”	3,5 4,5



### 2.3. Materiały do produkcji betonowych kostek brukowych

#### 2.3.1. Cement

Do produkcji kostki brukowej należy stosować cement portlandzki, bez dodatków, klasy nie niższej niż „32,5”. Zaleca się stosowanie cementu o jasnym kolorze. Cement powinien odpowiadać wymaganiom PN-EN 197-1.

#### 2.3.2. Kruszywo do betonu

Należy stosować kruszywa mineralne odpowiadające wymaganiom PN-EN 12620.

Uziarnienie kruszywa powinno być ustalone w receptce laboratoryjnej mieszanki betonowej, przy założonych parametrach wymaganych dla produkowanego wyrobu.

#### 2.3.3. Woda

Woda powinna być odmiany „1” i odpowiadać wymaganiom PN-EN 1008.

#### 2.3.4. Dodatki

Do produkcji kostek brukowych stosuje się dodatki w postaci plastyfikatorów i barwników, zgodnie z receptą laboratoryjną.

Plastyfikatory zapewniają gotowym wyrobom większą wytrzymałość, mniejszą nasiąkliwość i większą odporność na niskie temperatury i działanie soli.

Stosowane barwniki powinny zapewnić kostce trwałe wybarwienie. Powinny to być barwniki nieorganiczne.

### 3. SPRZĘT

#### 3.1. Ogólne wymagania dotyczące sprzętu

Ogólne wymagania dotyczące sprzętu podano w SST D-M-00.00.00 „Wymagania ogólne” pkt 3.

#### 3.2. Sprzęt do wykonania nawierzchni z kostki brukowej

Małe powierzchnie chodnika z kostki brukowej wykonuje się ręcznie.

Jeśli powierzchnie są duże, a kostki brukowe mają jednolity kształt i kolor, można stosować mechaniczne urządzenia układające. Urządzenie składa się z wózka i chwytaka sterowanego hydraulicznie, służącego do przenoszenia z palety warstwy kostek na miejsce ich ułożenia.

Do zagęszczenia nawierzchni stosuje się wibratory płytowe z osłoną z tworzywa sztucznego.

### 4. TRANSPORT

#### 4.1. Ogólne wymagania dotyczące transportu

Ogólne wymagania dotyczące transportu podano w SST D-M-00.00.00 „Wymagania ogólne” pkt 4.

#### 4.2. Transport betonowych kostek brukowych

Uformowane w czasie produkcji kostki betonowe układane są warstwowo na palecie. Po uzyskaniu wytrzymałości betonu min. 0,7 wytrzymałości projektowanej, kostki przewożone są na stanowisko, gdzie specjalne urządzenie pakuje je w folię i spina taśmą stalową, co gwarantuje transport samochodami w nienaruszonym stanie.

Kostki betonowe można również przewozić samochodami na paletach transportowych producenta.

### 5. WYKONANIE ROBÓT

#### 5.1. Ogólne zasady wykonania robót

Ogólne zasady wykonania robót podano w SST D-M-00.00.00 „Wymagania ogólne” pkt 5.

#### 5.2. Koryto pod chodnik

Koryto wykonane w podłożu powinno być wyprofilowane zgodnie z projektowanymi spadkami podłużnymi i poprzecznymi oraz zgodnie z wymaganiami podanymi w SST D-04.01.01 „Koryto wraz z profilowaniem i zagęszczeniem podłoża”. Wskaźnik zagęszczenia koryta nie powinien być mniejszy niż 0,97 według normalnej metody Proctora.

Jeżeli dokumentacja projektowa nie określa inaczej, to nawierzchnię chodnika z kostki brukowej można wykonywać bezpośrednio na podłożu z gruntu piaszczystego o  $WP \geq 35$  w uprzednio wykonanym korycie.

#### 5.3. Podsypka

Na podsypkę należy stosować piasek odpowiadający wymaganiom PN-EN 12620.

Grubość podsypki po zagęszczeniu powinna zawierać się w granicach od 3 do 5 cm. Podsypka powinna być zwilżona wodą, zagęszczona i wyprofilowana.

#### 5.4. Warstwa odsączająca

Jeżeli w dokumentacji projektowej dla wykonania chodnika przewidziana jest warstwa odsączająca, to jej wykonanie powinno być zgodne z warunkami określonymi w SST D-04.02.01 „Warstwy odsączające i odcinające”.

#### 5.5. Układanie chodników z betonowych kostek brukowych

Z uwagi na różnorodność kształtów i kolorów produkowanych kostek, możliwe jest ułożenie dowolnego wzoru - wcześniej ustalonego w dokumentacji projektowej lub zaakceptowanego przez Inspektora.

Kostkę układa się na podsypce lub podłożu piaszczystym w taki sposób, aby szczeliny między kostkami wynosiły od 2 do 3 mm. Kostkę należy układać ok. 1,5 cm wyżej od projektowanej niwelety chodnika, gdyż w czasie wibrowania (ubijania) podsypka ulega zagęszczeniu.

Po ułożeniu kostki, szczeliny należy wypełnić piaskiem, a następnie zamieść powierzchnię ułożonych kostek przy użyciu szczotek ręcznych lub mechanicznych i przystąpić do ubijania nawierzchni chodnika.

Do ubijania ułożonego chodnika z kostek brukowych, stosuje się wibratory płytowe z osłoną z tworzywa sztucznego dla ochrony kostek przed uszkodzeniem i zabrudzeniem. Wibrowanie należy prowadzić od krawędzi powierzchni ubijanej w kierunku środka i jednocześnie w kierunku poprzecznym kształtek.

Do zagęszczania nawierzchni z betonowych kostek brukowych nie wolno używać walca.

Po ubiciu nawierzchni należy uzupełnić szczeliny materiałem do wypełnienia i zamieść nawierzchnię. Chodnik z wypełnieniem spoin piaskiem nie wymaga pielęgnacji - może być zaraz oddany do użytkowania.

## 6. KONTROLA JAKOŚCI ROBÓT

### 6.1. Ogólne zasady kontroli jakości robót

Ogólne zasady kontroli jakości robót podano w SST D-M-00.00.00 „Wymagania ogólne” pkt 6.

### 6.2. Badania przed przystąpieniem do robót

Przed przystąpieniem do robót Wykonawca powinien sprawdzić, czy producent kostek brukowych posiada aprobatę techniczną. Pozostałe wymagania określono w SST D-05.02.23 „Nawierzchnia z kostki brukowej betonowej”.

### 6.3. Badania w czasie robót

#### 6.3.1. Sprawdzenie podłoża

Sprawdzenie podłoża polega na stwierdzeniu zgodności z dokumentacją projektową i odpowiednimi SST.

Dopuszczalne tolerancje wynoszą dla:

- o szerokości do 3 m:  $\pm 1$  cm,
- o szerokości powyżej 3 m:  $\pm 2$  cm,
- szerokości koryta:  $\pm 5$  cm.

#### 6.3.2. Sprawdzenie podsypki

Sprawdzenie podsypki w zakresie grubości i wymaganych spadków poprzecznych i podłużnych polega na stwierdzeniu zgodności z dokumentacją projektową oraz pkt 5.3 niniejszej SST.

#### 6.3.3. Sprawdzenie wykonania chodnika

Sprawdzenie prawidłowości wykonania chodnika z betonowych kostek brukowych polega na stwierdzeniu zgodności wykonania z dokumentacją projektową oraz wymaganiami pkt 5.5 niniejszej SST:

- pomierzenie szerokości spoin,
- sprawdzenie prawidłowości ubijania (wibrowania),
- sprawdzenie prawidłowości wypełnienia spoin,
- sprawdzenie, czy przyjęty deseń (wzór) i kolor nawierzchni jest zachowany.

### 6.4. Sprawdzenie cech geometrycznych chodnika

#### 6.4.1. Sprawdzenie równości chodnika

Sprawdzenie równości nawierzchni przeprowadzać należy łątą co najmniej raz na każde 150 do 300 m<sup>2</sup> ułożonego chodnika i w miejscach wątpliwych, jednak nie rzadziej niż raz na 50 m chodnika. Dopuszczalny prześwit pod łątą 4 m nie powinien przekraczać 1,0 cm.

#### 6.4.2. Sprawdzenie profilu podłużnego

Sprawdzenie profilu podłużnego przeprowadzać należy za pomocą niwelacji, biorąc pod uwagę punkty charakterystyczne, jednak nie rzadziej niż co 100 m.

Odchylenia od projektowanej niwelety chodnika w punktach załamania niwelety nie mogą przekraczać  $\pm 3$  cm.

#### 6.4.3. Sprawdzenie przekroju poprzecznego

Sprawdzenie przekroju poprzecznego dokonywać należy szablonem z poziomicą, co najmniej raz na każde 150 do 300 m<sup>2</sup> chodnika i w miejscach wątpliwych, jednak nie rzadziej niż co 50 m. Dopuszczalne odchylenia od projektowanego profilu wynoszą  $\pm 0,3\%$ .

## 7. OBMIAR ROBÓT

### 7.1. Ogólne zasady obmiaru robót

Ogólne zasady obmiaru robót podano w SST D-M-00.00.00 „Wymagania ogólne” pkt 7.

### 7.2. Jednostka obmiarowa

Jednostką obmiarową jest m<sup>2</sup> (metr kwadratowy) wykonanego chodnika z brukowej kostki betonowej.

## 8. ODBIÓR ROBÓT

Ogólne zasady odbioru robót podano w SST D-M-00.00.00 „Wymagania ogólne” pkt 8.

Roboty uznaje się za wykonane zgodnie z dokumentacją projektową, SST i wymaganiami Inspektora, jeżeli wszystkie pomiary i badania z zachowaniem tolerancji wg pkt 6 dały wyniki pozytywne.

## 9. PODSTAWA PŁATNOŚCI

### 9.1. Ogólne ustalenia dotyczące podstawy płatności

Ogólne ustalenia dotyczące podstawy płatności podano w SST D-M-00.00.00 „Wymagania ogólne” pkt 9.

### 9.2. Cena jednostki obmiarowej

Cena wykonania 1 m<sup>2</sup> chodnika z brukowej kostki betonowej obejmuje:

- prace pomiarowe i roboty przygotowawcze,
- dostarczenie materiałów na miejsce wbudowania,
- wykonanie koryta,
- ew. wykonanie warstwy odsączającej,
- wykonanie podsypki,
- ułożenie kostki brukowej wraz z zagęszczeniem i wypełnieniem szczelin,
- przeprowadzenie badań i pomiarów wymaganych w specyfikacji technicznej.

## 18. ŚCIEKI Z PREFABRYKOWANYCH ELEMENTÓW BETONOWYCH D- 08.05.01

### 1. WSTĘP

#### 1.1. Przedmiot SST

Przedmiotem niniejszej ogólnej specyfikacji technicznej są wymagania dotyczące wykonania i odbioru robót związanych z wykonaniem ścieków z prefabrykowanych elementów betonowych dla zadania „Modernizacja jezdni na ulicy Wolności w Ostrowie Wielkopolskim”.

## 1.2. Zakres stosowania SST

Ogólna specyfikacja techniczna stanowi obowiązującą podstawę opracowania szczegółowej specyfikacji technicznej stosowanej jako dokument przetargowy i kontraktowy.

## 1.3. Zakres robót objętych SST

Ustalenia zawarte w niniejszej specyfikacji dotyczą zasad prowadzenia robót związanych z wykonaniem:

- ulicznego ścieku przykrawężnikowego szerokości 20 cm z kostki betonowej koloru szarego o wymiarach 10x20x8 cm.

## 1.4. Określenia podstawowe

1.4.1. Ściek przykrawężnikowy – element konstrukcji jezdni służący do odprowadzenia wód opadowych z nawierzchni jezdni, parkingów i chodników do projektowanych odbiorników (np. kanalizacji deszczowej).

1.4.2. Pozostałe określenia podstawowe są zgodne z obowiązującymi, odpowiednimi polskimi normami i z definicjami podanymi w SST D 00.00.00 „Wymagania ogólne” pkt 1.4.

## 1.5. Ogólne wymagania dotyczące robót

Ogólne wymagania dotyczące robót podano w SST D-M-00.00.00 „Wymagania ogólne” pkt 1.5.

## 2. MATERIAŁY

### 2.1. Ogólne wymagania dotyczące materiałów

Ogólne wymagania dotyczące materiałów, ich pozyskiwania i składowania, podano w SST D-M-00.00.00 „Wymagania ogólne” pkt 2.

### 2.2. Betonowa kostka brukowa

Kostka betonowa stosowana do wykonania ścieków powinna odpowiadać wymaganiom PN-EN 1338. Powinna to być kostka klasy I, gatunku 1. Kształt, wymiary i dopuszczalne odchyłki wymiarowe dla kostki betonowej podano w SST D-05.03.23

„Nawierzchnia z betonowej kostki brukowej dla dróg i ulic lokalnych oraz placów i chodników”.

### 2.3. Materiały na podsypkę

Piasek na podsypkę cementowo-piaskową powinien odpowiadać wymaganiom PN-B-06712, a do zaprawy cementowo piaskowej PN-EN 13139.

Cement na podsypkę i do zaprawy cementowo-piaskowej powinien być cementem portlandzkim klasy nie mniejszej niż „32,5”, odpowiadający wymaganiom PN-EN 197-1.

Woda powinna być odmiany „1” i odpowiadać wymaganiom PN-EN 1008.

## 3. SPRZĘT

### 3.1. Ogólne wymagania dotyczące sprzętu

Ogólne wymagania dotyczące sprzętu podano w SST D-M-00.00.00 „Wymagania ogólne” pkt 3.

### 3.2. Sprzęt do wykonania robót

Roboty można wykonywać ręcznie przy pomocy drobnego sprzętu, z zastosowaniem:

- betoniarek do wytwarzania betonu i zapraw oraz przygotowania podsypki cementowo-piaskowej,
- wibratorów płytowych, ubijaków ręcznych lub mechanicznych.

## 4. TRANSPORT

### 4.1. Ogólne wymagania dotyczące transportu

Ogólne wymagania dotyczące transportu podano w SST D-M-00.00.00 „Wymagania ogólne” pkt 4.

### 4.2. Transport materiałów

Wymagania dotyczące transportu:

- kostki betonowej podano w SST D-05.03.23 „Nawierzchnia z betonowej kostki brukowej dla dróg i ulic lokalnych oraz placów i chodników”;
- piasku na podsypkę podano w SST D-08.01.01 „Krawężniki betonowe”.

## 5. WYKONANIE ROBÓT

### 5.1. Ogólne zasady wykonania robót

Ogólne zasady wykonania robót podano w SST D-M-00.00.00 „Wymagania ogólne” pkt 5.

### 5.2. Roboty przygotowawcze

Przed przystąpieniem do wykonania ścieku należy wytyczyć linię krawężnika i oś ścieku zgodnie z dokumentacją projektową.

### 5.3. Wykonanie ścieku z kostki betonowej

Ogólne wymagania dotyczące układania kostki betonowej podano w SST D-05.03.23 „Nawierzchnia z betonowej kostki brukowej dla dróg i ulic lokalnych oraz placów i chodników”.

Ściek przykrawężnikowy wykonać z 2 rzędów kostki betonowej, obniżony w stosunku do krawędzi nawierzchni o 1 cm. Należy wykonać podsypkę cementowo – piaskową 1:4 o grubości 3 cm. Na wykonanej podsypce należy ułożyć ściek z kostki betonowej, z zachowaniem wymaganej w dokumentacji projektowej niwelety ścieku. Szerokość spoin między poszczególnymi kostkami nie powinna przekraczać 12 mm. Ułożoną kostkę należy ubić przy pomocy ubijaków ręcznych lub mechanicznych. Kostki pęknięte należy wymienić na całe. Wolne przestrzenie między kostkami należy zasypować zaprawą cementowo-piaskową.

## 6. KONTROLA JAKOŚCI ROBÓT

### 6.1. Ogólne zasady kontroli jakości robót

Ogólne zasady kontroli jakości robót podano w SST D-M-00.00.00 „Wymagania ogólne” pkt 6.

### 6.2. Badania przed przystąpieniem do robót

Przed przystąpieniem do robót Wykonawca powinien wykonać badania materiałów przeznaczonych do wykonania ścieku i przedstawić wyniki tych badań Inspektorowi do akceptacji.

Badania kostki powinny być wykonane w zakresie i z częstotliwością wg SST D-05.03.23 „Nawierzchnia z betonowej kostki brukowej dla dróg i ulic lokalnych oraz placów i chodników”.

### 6.3. Badania w czasie robót

#### 6.3.1. Zakres badań

W czasie robót związanych z wykonaniem ścieku z betonowej kostki brukowej należy sprawdzać:

- wykonanie ścieku.

#### 6.3.2. Sprawdzenie wykonania ścieku

Przy wykonaniu ścieku, badaniu podlegają:

- niweleta ścieku, która może różnić się od niwelety projektowanej o  $\pm 1$  cm na każde 100 m wykonanego ścieku,

- równość podłużna ścieku, sprawdzana w dwóch dowolnie wybranych punktach na każde 100 m długości, która może wykazywać przeswit nie większy niż 0,8 cm pomiędzy powierzchnią ścieku a łatą czterometrową,

- wypełnienie spoin, sprawdzane na każdym 10 metrach wykonanego ścieku, przy czym wymagane jest całkowite wypełnienie badanej spoiny,

- grubość podsypki, sprawdzana co 100 m, która może się różnić od grubości projektowanej o  $\pm 1$  cm.

### 7. OBMIAR ROBÓT

#### 7.1. Ogólne zasady obmiaru robót

Ogólne zasady obmiaru robót podano w SST D-M-00.00.00 „Wymagania ogólne” pkt 7.

#### 7.2. Jednostka obmiarowa

Jednostką obmiarową jest m (metr) wykonanego ścieku z prefabrykowanych elementów betonowych.

### 8. ODBIÓR ROBÓT

#### 8.1. Ogólne zasady odbioru robót

Ogólne zasady odbioru robót podano w SST D-M-00.00.00 „Wymagania ogólne” pkt 8.

Roboty uznaje się za wykonane zgodnie z dokumentacją projektową, SST i wymaganiami Inspektora, jeżeli wszystkie pomiary i badania z zachowaniem tolerancji wg pkt 6 dały wyniki pozytywne.

#### 8.2. Odbiór robót zanikających i ulegających zakryciu

Odbiorowi robót zanikających i ulegających zakryciu podlegają:

wykonana podsypka.

### 9. PODSTAWA PŁATNOŚCI

#### 9.1. Ogólne ustalenia dotyczące podstawy płatności

Ogólne ustalenia dotyczące podstawy płatności podano w SST D-M-00.00.00 „Wymagania ogólne” pkt 9.

#### 9.2. Cena jednostki obmiarowej

Cena wykonania 1 m ścieku z prefabrykowanych elementów betonowych obejmuje:

- prace pomiarowe i przygotowawcze,
- zakup i dostarczenie materiałów,
- wykonanie podsypki cementowo-piaskowej,
- ułożenie ścieku kostki betonowej z wypełnieniem spoin i pielęgnacją ścieku,
- przeprowadzenie pomiarów i badań wymaganych w specyfikacji technicznej.

## **19. POBUDOWA Z BETONU C 8/10 D - 04.06.01**

### 1. WSTĘP

#### 1.1. Przedmiot SST

Przedmiotem niniejszej szczegółowej specyfikacji technicznej (SST) są wymagania dotyczące wykonania i odbioru robót związanych z wykonywaniem podbudowy z betonu C 8/10 o gr. 20cm.

#### 1.2. Zakres stosowania SST

Przedmiotem niniejszej szczegółowej specyfikacji technicznej są wymagania ogólne dotyczące wykonania i odbioru robót dla zadania „Modernizacja jezdni na ulicy Wolności w Ostrowie Wielkopolskim”.

#### 1.3. Zakres robót objętych SST

Ustalenia zawarte w niniejszej specyfikacji dotyczą zasad prowadzenia robót związanych z wykonywaniem podbudowy z betonu.

#### 1.4. Określenia podstawowe

1.4.1. Podbudowa z betonu - jedna lub dwie warstwy zagęszczonej mieszanki betonowej, która po osiągnięciu wytrzymałości na ściskanie nie mniejszej niż 8 MPa i nie większej niż 10 MPa i stanowi fragment nośnej części nawierzchni drogowej.

1.4.2. Beton - materiał budowlany powstały przez wymieszanie mieszanki kruszyw z cementem w ilości od 5% do 7% w stosunku do kruszywa lecz nie przekraczającej 130 kg/m<sup>3</sup> oraz optymalną ilością wody, który po zakończeniu procesu wiązania osiąga wytrzymałość na ściskanie R<sub>28</sub> w granicach od 12 do 15 MPa.

1.4.3. Pozostałe określenia podstawowe są zgodne z obowiązującymi, odpowiednimi polskimi normami i z definicjami podanymi w SST D-M-00.00.00 „Wymagania ogólne” pkt 1.4.

#### 1.5. Ogólne wymagania dotyczące robót

Ogólne wymagania dotyczące robót podano w SST D-M-00.00.00 „Wymagania ogólne” pkt 1.5.

### 2. MATERIAŁY

#### 2.1. Ogólne wymagania dotyczące materiałów

Ogólne wymagania dotyczące materiałów, ich pozyskiwania i składowania podano w SST D-M-00.00.00 „Wymagania ogólne” pkt

2.

## 2.2. Cement

Należy stosować cementy powszechnego użytku: portlandzki CEM I klasy 32,5 N, cement portlandzki wieloskładnikowy CEM II klasy 32,5 N, cement hutniczy CEM III klasy 32,5 N, cement pucolanowy CEM IV klasy 32,5 N według PN-EN 197-1.

Wymagania dla cementu zestawiono w tablicy 2.

Tablica 2. Wymagania dla cementu do betonu

Lp.	Właściwości	Klasa cementu 32,5
1	Wytrzymałość na ściskanie (MPa), po 7 dniach, nie mniej niż:	16
2	Wytrzymałość na ściskanie (MPa), po 28 dniach, nie mniej niż:	32,5
3	Początek czasu wiązania, min, nie wcześniej niż:	75
4	Stąłość objętości, mm, nie więcej niż:	10

Przechowywanie cementu powinno się odbywać zgodnie z BN-88/6731-08.

## 2.3. Kruszywo

Do wykonania mieszanki z betonu należy stosować:

- żwir i mieszankę wg PN-EN 13043,
- piasek wg PN-EN 13043,
- kruszywo łamane wg PN-EN 13043:2004i WT/MK-CZDP84,
- kruszywo żuźlowe z żużla wielopieczowego kawałkowego wg PN-EN 13043,
- kruszywo z recyklingu betonu o ziarnach większych niż 4 mm.

Kruszywo powinno spełniać wymagania określone w normie PN-S-96013.

Kruszywo żuźlowe powinno być całkowicie odporne na rozpad krzemianowy według PN-B-06714-37 i żelazawy według PN-EN 1744-1.

## 2.4. Woda

Do wytwarzania mieszanki betonowej jak i do pielęgnacji wykonanej podbudowy należy stosować wodę odpowiadającą wymaganiom normy PN-EN 1008. Bez badań laboratoryjnych można stosować wodociągową wodę pitną.

## 2.5. Materiały do pielęgnacji podbudowy z betonu

Do pielęgnacji podbudowy z betonu mogą być stosowane:

- preparaty pielęgnacyjne posiadające aprobatę techniczną,
- folie z tworzyw sztucznych,
- włókniny,
- piasek i woda.

## 3. SPRZĘT

### 3.1. Ogólne wymagania dotyczące sprzętu

Ogólne wymagania dotyczące sprzętu podano w SST D-M-00.00.00 „Wymagania ogólne” pkt 3.

### 3.2. Sprzęt do wykonywania podbudowy z betonu

Wykonawca przystępujący do wykonania podbudowy z betonu, powinien wykazać się możliwością korzystania z następującego sprzętu:

- wytwórni stacjonarnej lub mobilnej do wytwarzania chudej mieszanki betonowej. Wytwórnia powinna być wyposażona w urządzenia do wagowego dozowania wszystkich składników, gwarantujące następujące tolerancje dozowania, wyrażone w stosunku do masy poszczególnych składników: kruszywo  $\pm 3\%$ , cement  $\pm 0,5\%$ , woda  $\pm 2\%$ . Inżynier może dopuścić objętościowe dozowanie wody,
- przewoźnych zbiorników na wodę,
- układarek albo równiarek do rozkładania chudej mieszanki betonowej,
- walców wibracyjnych lub statycznych do zagęszczania lub płyty wibracyjne,
- zagęszczarek płytowych, ubijaków mechanicznych lub małych walców wibracyjnych do zagęszczania w miejscach trudno dostępnych.

## 4. TRANSPORT

### 4.1. Ogólne wymagania dotyczące transportu

Ogólne wymagania dotyczące transportu podano w SST D-M-00.00.00 „Wymagania ogólne” pkt 4.

### 4.2. Transport materiałów

Transport cementu powinien odbywać się zgodnie z BN-88/6731-08. Cement luzem należy przewozić cementowozami, natomiast cement workowany można przewozić dowolnymi środkami transportu, w sposób zabezpieczony przed zawilgoceniem.

Kruszywo można przewozić dowolnymi środkami transportu w warunkach zabezpieczających je przed zanieczyszczeniem, zmieszaniem z innymi materiałami i zawilgoceniem.

Woda może być dostarczana wodociągiem lub przewoźnymi zbiornikami wody,

Transport mieszanki betonu powinien odbywać się zgodnie z PN-S-96013.

## 5. WYKONANIE ROBÓT

### 5.1. Ogólne zasady wykonania robót

Ogólne zasady wykonania robót podano w SST D-M-00.00.00 „Wymagania ogólne” pkt 5.

## 5.2. Projektowanie mieszanki betonu

Przed przystąpieniem do robót, w terminie uzgodnionym z Inspektorem, Wykonawca dostarczy Inspektorowi do akceptacji projekt składu mieszanki betonu oraz wyniki badań laboratoryjnych poszczególnych składników i próbki materiałów pobrane w obecności Inspektora do wykonania badań kontrolnych przez Inspektora.

Projektowanie mieszanki chudego betonu polega na:

- doborze kruszywa do mieszanki,
- doborze ilości cementu,
- doborze ilości wody.

Krzywa uziarnienia mieszanki mineralnej powinna mieścić się w polu dobrego uziarnienia wyznaczonego przez krzywe graniczne wg PN-S-96013: 1997.

Rzędne krzywych granicznych uziarnienia mieszanek mineralnych podano w tablicy 3 i na rysunku 1 i 2.

Uziarnienie kruszywa powinno być tak dobrane, aby mieszanka betonowa wykazywała maksymalną szczelność i urabialność przy minimalnym zużyciu cementu i wody.

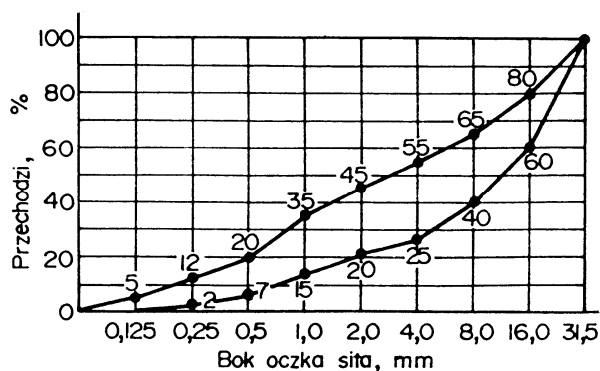
Tablica 3. Rzędne krzywych granicznych uziarnienia mieszanki mineralnej.

Sito o boku oczka kwadratowego (mm)	Przechodzi przez sito (%)	Przechodzi przez sito (%)
63	-	100
31,5	100	od 60 do 85
16	od 60 do 80	od 40 do 67
8	od 40 do 65	od 30 do 55
4	od 25 do 55	od 25 do 45
2	od 20 do 45	od 20 do 40
1	od 15 do 35	od 15 do 35
0,5	od 7 do 20	od 8 do 20
0,25	od 2 do 12	od 4 do 13
0,125	od 0 do 5	od 0 do 5

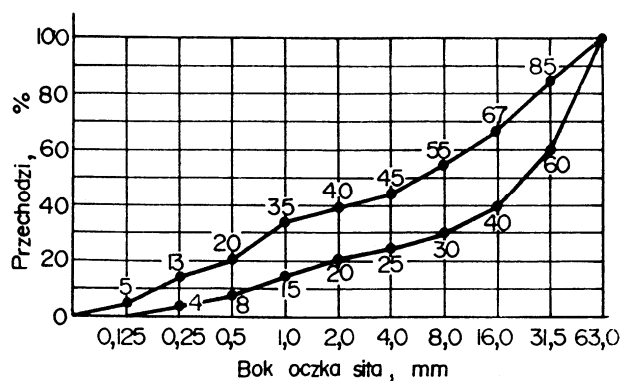
Zawartość cementu powinna wynosić od 5 do 7% w stosunku do kruszywa i nie powinna przekraczać 130 kg/m<sup>3</sup>.

Zawartość wody powinna odpowiadać wilgotności optymalnej, określonej według normalnej próby Proctora, zgodnie z PN-B-04481 (duży cylinder, metoda II).

Rysunek 1. Graniczne krzywe uziarnienia do betonu od 0 do 31,5 mm.



Rysunek 2. Graniczne krzywe uziarnienia kruszywa do betonu od 0 do 63 mm.



### 5.3. Właściwości betonu.

Beton powinien spełniać wymagania określone w tablicy 4.

Tablica 4. Wymagania dla betonu

Lp.	Właściwości	Wymagania	Badania według
1	Wytrzymałość na ściskanie po 7 dniach, MPa	od 3,5 do 5,5	PN-EN 206-1
2	Wytrzymałość na ściskanie po 28 dniach, MPa	od 8,0 do 10,0 dla C8/10	PN-EN 206-1
3	Nasiąkliwość, % m/m, nie więcej niż:	9	PN-EN 206-1
4	Mrozoodporność, zmniejszenie wytrzymałości, %, nie więcej niż:	20	PN-EN 206-1

### 5.4. Warunki przystąpienia do robót

Podbudowa z betonu nie powinna być wykonywana gdy temperatura powietrza jest niższa niż 5°C i wyższa niż 25° C oraz gdy podłoże jest zamrożone.

### 5.5. Przygotowanie podłoża

Podłoże pod podbudowę z betonu powinno być przygotowane zgodnie z wymaganiami określonymi w dokumentacji projektowej i SST.

### 5.6. Wytwarzanie mieszanki betonowej

Mieszankę betonu o ściśle określonym składzie zawartym w recepcie laboratoryjnej należy wytwarzać w mieszarkach zapewniających ciągłość produkcji i gwarantujących otrzymanie jednorodnej mieszanki.

Składniki mieszanki betonu powinny być dozowane wagowo zgodnie z normą PN-S-96013.

Mieszanka po wyprodukowaniu powinna być od razu transportowana na miejsce wbudowania, w sposób zabezpieczony przed segregacją i nadmiernym wysychaniem.

### 5.7. Wbudowywanie i zagęszczanie mieszanki betonowej

Układanie podbudowy z betonu należy wykonywać układarkami mechanicznymi, poruszającymi się po prowadnicach.

Przy układaniu mieszanki betonowej za pomocą równiarek konieczne jest stosowanie prowadnic. Wbudowanie za pomocą równiarek bez stosowania prowadnic, może odbywać się tylko w wyjątkowych wypadkach, określonych w SST i za zgodą Inspektora.

Podbudowy z betonu wykonuje się w jednej warstwie o grubości od 10 do 20 cm, po zagęszczeniu. Gdy wymagana jest większa grubość, to do układania drugiej warstwy można przystąpić po odbiorze jej przez Inspektora.

Natychmiast po rozłożeniu i wyprofilowaniu mieszanki należy rozpocząć jej zagęszczanie. Powierzchnia zagęszczonej warstwy powinna mieć prawidłowy przekrój poprzeczny i jednolity wygląd.

Zagęszczanie należy kontynuować do osiągnięcia wskaźnika zagęszczenia nie mniejszego niż 0,98 maksymalnego zagęszczenia określonego według normalnej próby Proctora zgodnie z PN-B-04481, (duży cylinder metoda II). Zagęszczenie powinno być zakończone przed rozpoczęciem czasu wiązania cementu.

Wilgotność mieszanki betonu podczas zagęszczania powinna być równa wilgotności optymalnej z tolerancją + 10% i - 20% jej wartości.

### 5.8. Spoiny robocze

Wykonawca powinien tak organizować roboty, aby unikać podłużnych spoin roboczych, poprzez wykonanie podbudowy na całej szerokości koryta.

Jeżeli w dolnej warstwie podbudowy występują spoiny robocze, to spoiny w górnej warstwie podbudowy powinny być względem nich przesunięte o co najmniej 30 cm dla spoiny podłużnej i 1 m dla spoiny poprzecznej.

### 5.9. Nacinanie szczelin

W początkowej fazie twardnienia betonu zaleca się wycięcie szczelin pozornych na głębokość około 1/3 jej grubości.

Szerokość naciętych szczelin pozornych powinna wynosić od 3 do 5 mm. Szczeliny te należy wyciąć tak, aby cała powierzchnia podbudowy była podzielona na kwadratowe lub prostokątne płyty. Stosunek długości płyt do ich szerokości powinien być nie większy niż od 1,5 do 1,0.

W przypadku przekroczenia górnej granicy siedmiodniowej wytrzymałości i spodziewanego przekroczenia dwudziestoosmiodniowej wytrzymałości na ściskanie betonu, wycięcie szczelin pozornych jest konieczne.

Alternatywnie można ułożyć na podbudowie warstwę antyspękaniową w postaci:

- membrany z polimeroasfaltu,
- geowłókniny o odpowiedniej gęstości, wytrzymałości, grubości i współczynnika wodoprzepuszczalności poziomej i pionowej,
- warstwy kruszywa od 8 do 12 cm o odpowiednio dobranym uziarnieniu.

### 5.10. Pielęgnacja podbudowy

Podbudowa z betonu powinna być natychmiast po zagęszczeniu poddana pielęgnacji. Pielęgnacja powinna być przeprowadzona według jednego z następujących sposobów:

- skropienie preparatem pielęgnacyjnym posiadającym aprobatę techniczną, w ilości ustalonej w SST,
- przykrycie na okres 7 do 10 dni nieprzepuszczalną folią z tworzywa sztucznego, ułożoną na zakład co najmniej 30 cm i zabezpieczoną przed zerwaniem z powierzchni podbudowy przez wiatr, przykrycie matami lub włókninami i spryskiwanie wodą przez okres 7 do 10 dni,
- przykrycie warstwą piasku i utrzymanie jej w stanie wilgotnym przez okres 7 do 10 dni.

Stosowanie innych środków do pielęgnacji podbudowy wymaga każdorazowej zgody Inspektora.

Nie należy dopuszczać żadnego ruchu pojazdów i maszyn po podbudowie w okresie 7 do 10 dni pielęgnacji, a po tym czasie ewentualny ruch budowlany może odbywać się wyłącznie za zgodą Inspektora.

### 5.11. Odcinek próbny

Wykonawca powinien wykonać odcinek próbny w celu:

- stwierdzenia czy sprzęt do produkcji mieszanki betonowej, rozkładania i zagęszczania jest właściwy,
- określenia grubości warstwy wbudowanej mieszanki przed zagęszczeniem, koniecznej do uzyskania wymaganej grubości warstwy zagęszczonej,
- określenia liczby przejazdów walców dla uzyskania wymaganego wskaźnika zagęszczenia podbudowy.

Na odcinku próbnym Wykonawca powinien użyć materiałów oraz sprzętu do mieszania, rozkładania i zagęszczania, jakie będą stosowane do wykonywania podbudowy z betonu.

Odcinek próbny powinien być zlokalizowany w miejscu wskazanym przez Inspektora.

Wykonawca może przystąpić do wykonywania podbudowy z betonu po zaakceptowaniu odcinka próbnego przez Inspektora.

### 5.12. Utrzymanie podbudowy

Podbudowa po wykonaniu, a przed ułożeniem następnej warstwy, powinna być chroniona przed uszkodzeniami. Jeżeli Wykonawca będzie wykorzystywał, za zgodą Inspektora, gotową podbudowę do ruchu budowlanego, to powinien naprawić wszelkie uszkodzenia podbudowy, spowodowane przez ten ruch, na własny koszt.

Wykonawca jest zobowiązany do przeprowadzenia bieżących napraw podbudowy, uszkodzonej wskutek oddziaływania czynników atmosferycznych, takich jak opady deszczu, śniegu i mróz.

Wykonawca jest zobowiązany wstrzymać ruch budowlany po okresie intensywnych opadów deszczu, jeżeli wystąpi możliwość uszkodzenia podbudowy.

Podbudowa z betonu musi być przed zimą przykryta co najmniej jedną warstwą mieszanki mineralno-asfaltowej.

## 6. KONTROLA JAKOŚCI ROBÓT

### 6.1. Ogólne zasady kontroli jakości robót

Ogólne zasady kontroli jakości robót podano w SST D-M-00.00.00 „Wymagania ogólne” pkt 6.

### 6.2. Badania przed przystąpieniem do robót

Przed przystąpieniem do robót Wykonawca powinien wykonać badania cementu, kruszywa oraz w przypadkach wątpliwych wody i przedstawić wyniki tych badań Inspektorowi do akceptacji.

Badania powinny obejmować wszystkie właściwości określone w punktach od 2.2 do 2.4 oraz w punktach 5.2 i 5.3 niniejszej ST.

### 6.3. Badania w czasie robót

#### 6.3.1. Częstotliwość oraz zakres badań i pomiarów

Częstotliwość oraz zakres badań i pomiarów w czasie wykonywania podbudowy z betonu podano w tablicy 5.

#### 6.3.2. Właściwości kruszywa

Właściwości kruszywa należy określić przy każdej zmianie rodzaju kruszywa i dla każdej partii. Właściwości kruszywa powinny być zgodne z wymaganiami normy PN-S-96013.

Tablica 5. Częstotliwość oraz zakres badań i pomiarów przy wykonywaniu podbudowy z betonu

Lp.	Wyszczególnienie badań	Częstotliwość badań	
		Minimalne ilości badań na dziennej działce roboczej	Maksymalna powierzchnia podbudowy na jedno badanie
1	Właściwości kruszywa	dla każdej partii kruszywa i przy każdej zmianie kruszywa	
2	Właściwości wody	dla każdego wątpliwego źródła	
3	Właściwości cementu	dla każdej partii	
4	Uziarnienie mieszanki mineralnej	2	600 m <sup>2</sup>
5	Wilgotność mieszanki betonu	2	600 m <sup>2</sup>
6	Zagęszczenie mieszanki betonu	2	600 m <sup>2</sup>
7	Grubość podbudowy z betonu	2	600 m <sup>2</sup>
8	Oznaczenie wytrzymałości na ściskanie betonu: po 7 dniach po 28 dniach	3 próbki 3 próbki	400 m <sup>2</sup>
9	Oznaczenie nasiąkliwości betonu	w przypadkach wątpliwych i na zlecenie Inspektora	
10	Oznaczenie mrozoodporności betonu		

#### 6.3.3. Właściwości wody

W przypadkach wątpliwych należy przeprowadzić badania wody według PN-EN 1008.

#### 6.3.4. Właściwości cementu

Dla każdej dostawy cementu należy określić właściwości podane w tablicy 2.

#### 6.3.5. Uziarnienie mieszanki mineralnej

Próbki do badań należy pobierać z wytwórni po wymieszaniu kruszyw, a przed podaniem cementu. Badanie należy wykonać zgodnie z normą PN-EN 933-1.

Kruszywa uziarnienia mieszanki mineralnej powinna być zgodna z receptą.

#### 6.3.6. Wilgotność mieszanki betonu

Wilgotność mieszanki betonu powinna być równa wilgotności optymalnej, określonej w receptcie z tolerancją + 10%, - 20% jej wartości.



### 6.3.7. Zagęszczenie podbudowy z betonu

Mieszanka betonu powinna być zagęszczana do osiągnięcia wskaźnika zagęszczenia nie mniejszego niż 0,98 maksymalnego zagęszczenia laboratoryjnego oznaczonego zgodnie z normalną próbą Proctora (metoda II), według PN-B-04481.

### 6.3.8. Grubość podbudowy z betonu

Grubość warstwy należy mierzyć bezpośrednio po jej zagęszczeniu. Grubość podbudowy powinna być zgodna z dokumentacją projektową z tolerancją  $\pm 1$  cm.

### 6.3.9. Wytrzymałość na ściskanie betonu

Wytrzymałość na ściskanie określa się na próbkach walcowych o średnicy i wysokości 16,0 cm. Próbki do badań należy pobierać z miejsc wybranych losowo, w świeżo rozłożonej warstwie. Próbki w ilości 6 sztuk należy formować i przechowywać zgodnie z normą PN-S-96013. Trzy próbki należy badać po 7 dniach i trzy po 28 dniach przechowywania. Wyniki wytrzymałości na ściskanie powinny być zgodne z wymaganiami podanymi w tablicy 4.

### 6.3.10. Nasiąkliwość i mrozoodporność betonu

Nasiąkliwość i mrozoodporność określa się po 28 dniach dojrzewania betonu, zgodnie z normą PN-EN 206-1.

Wyniki badań powinny być zgodne z wymaganiami podanymi w tablicy 4.

## 6.4. Wymagania dotyczące cech geometrycznych podbudowy z betonu

### 6.4.1. Częstotliwość oraz zakres badań i pomiarów

Częstotliwość oraz zakres badań i pomiarów podaje tablica 6.

Tablica 6. Częstotliwość oraz zakres badań i pomiarów wykonanej podbudowy z betonu

Lp.	Wyszczególnienie badań i pomiarów	Minimalna częstotliwość badań i pomiarów
1	Szerokość podbudowy	10 razy na 1 km
2	Równość podłużna	w sposób ciąglej planografem albo co 20 m łąką na każdym pasie ruchu
3	Równość poprzeczna	10 razy na 1 km
4	Spadki poprzeczne <sup>*)</sup>	10 razy na 1 km
5	Rzędne wysokościowe	Dla autostrad i dróg ekspresowych co 25 m, dla pozostałych dróg co 100 m
6	Ukształtowanie osi w planie <sup>*)</sup>	
7	Grubość podbudowy	w 3 punktach, lecz nie rzadziej niż raz na 100 m

\*) Dodatkowe pomiary spadków poprzecznych i ukształtowanie osi w planie należy wykonać w punktach głównych łuków poziomych.

### 6.4.2. Szerokość podbudowy

Szerokość podbudowy powinna być zgodna z dokumentacją projektową z tolerancją +10 cm, -5 cm.

Na jezdniach bez krawężników szerokość podbudowy powinna być większa o co najmniej 25 cm od szerokości warstwy na niej układanej lub o wartość wskazaną w dokumentacji projektowej.

### 6.4.3. Równość podbudowy

Nierówności podłużne podbudowy należy mierzyć 4-metrową łąką lub planografem, zgodnie z normą BN-68/8931-04.

Nierówności poprzeczne podbudowy należy mierzyć 4-metrową łąką.

Nierówności podbudowy nie mogą przekraczać:

- 9 mm dla podbudowy zasadniczej,
- 15 mm dla podbudowy pomocniczej.

### 6.4.4. Spadki poprzeczne podbudowy

Spadki poprzeczne podbudowy na prostych i łukach powinny być zgodne z dokumentacją projektową z tolerancją  $\pm 0,5$  %.

### 6.4.5. Rzędne wysokościowe podbudowy

Rzędne wysokościowe podbudowy powinny być zgodne z dokumentacją projektową z tolerancją +1 cm, -2 cm.

### 6.4.6. Ukształtowanie osi w planie

Oś podbudowy w planie powinna być zgodna z dokumentacją projektową z tolerancją  $\pm 3$  cm dla autostrad i dróg ekspresowych i  $\pm 5$  cm dla pozostałych dróg.

### 6.4.7. Grubość podbudowy

Grubość podbudowy powinna być zgodna z dokumentacją projektową z tolerancją:

- dla podbudowy zasadniczej  $\pm 1$  cm,
- dla podbudowy pomocniczej +1 cm, -2 cm.

## 7. OBMIAR ROBÓT

### 7.1. Ogólne zasady obmiaru robót

Ogólne zasady obmiaru robót podano w SST D-M-00.00.00 „Wymagania ogólne” pkt 7.

### 7.2. Jednostka obmiarowa

Jednostką obmiarową jest  $m^2$  (metr kwadratowy) wykonanej podbudowy z betonu.

## 8. ODBIÓR ROBÓT

Ogólne zasady odbioru robót podano w SST D-M-00.00.00 „Wymagania ogólne” pkt 8.

Roboty uznaje się za zgodne z dokumentacją projektową, SST i wymaganiami Inspektora, jeżeli wszystkie pomiary i badania z zachowaniem tolerancji wg pkt 6 dały wyniki pozytywne.

## 9. PODSTAWA PŁATNOŚCI

### 9.1. Ogólne ustalenia dotyczące podstawy płatności

Ogólne ustalenia dotyczące podstawy płatności podano w SST D-M-00.00.00 „Wymagania ogólne” pkt 9.

### 9.2. Cena jednostki obmiarowej

Cena wykonania 1 m<sup>2</sup> podbudowy z betonu obejmuje:

- prace pomiarowe i roboty przygotowawcze,
- oznakowanie robót,
- dostarczenie materiałów,
- wyprodukowanie mieszanki,
- transport na miejsce wbudowania,
- przygotowanie podłoża,
- dostarczenie, ustawienie, rozebranie i odwiezienie prowadnic oraz innych materiałów i urządzeń pomocniczych,
- rozłożenie i zagęszczenie mieszanki,
- ewentualne nacinanie szczelin,
- pielęgnacja wykonanej podbudowy,
- przeprowadzenie pomiarów i badań laboratoryjnych, wymaganych w specyfikacji technicznej.

## **20. KRAWEŻNIKI KAMIENNE D-08.01.02**

### 1. WSTĘP

#### 1.1. Przedmiot SST

Przedmiotem niniejszej szczegółowej specyfikacji technicznej (SST) są wymagania dotyczące wykonania i odbioru robót związanych z ustawieniem krawężników kamiennych.

#### 1.2. Zakres stosowania SST

Przedmiotem niniejszej szczegółowej specyfikacji technicznej są wymagania ogólne dotyczące wykonania i odbioru robót dla zadania „Modernizacja jezdni na ulicy Wolności w Ostrowie Wielkopolskim”.

#### 1.3. Zakres robót objętych SST

Ustalenia zawarte w niniejszej specyfikacji dotyczą zasad prowadzenia robót związanych z ustawieniem oporników granitowych łukowych zaokrąglonych promieniem R=4m i wymiarze 20x25x100cm na ławie betonowej.

#### 1.4. Określenia podstawowe

1.4.1. Krawężniki kamienne - belki kamienne ograniczające chodniki dla pieszych, pasy dzielące, wyspy kierujące oraz nawierzchnie drogowe.

1.4.2. Pozostałe określenia podstawowe są zgodne z obowiązującymi, odpowiednimi polskimi normami i z definicjami podanymi w SST D-00.00.00 „Wymagania ogólne” pkt 1.4.

#### 1.5. Ogólne wymagania dotyczące robót

Ogólne wymagania dotyczące robót podano w SST D-M-00.00.00 „Wymagania ogólne” pkt 1.5.

### 2. MATERIAŁY

#### 2.1. Ogólne wymagania dotyczące materiałów

Ogólne wymagania dotyczące materiałów, ich pozyskiwania i składowania, podano w SST D-M-00.00.00 „Wymagania ogólne” pkt 2.

#### 2.2. Stosowane materiały

Materiałami stosowanymi do wykonania krawężników kamiennych są:

- krawężniki odpowiadające wymaganiom BN-66/6775-01,
- piasek na podsypkę,
- cement do podsypki cementowo-piaskowej i zaprawy,
- woda,

oraz materiały do wykonania odpowiedniego rodzaju ław pod ustawienie krawężników, zgodnie z SST D-08.01.01 „Krawężniki betonowe”.

#### 2.3. Krawężniki kamienne - klasyfikacja

##### 2.3.1. Typy

W zależności od przeznaczenia rozróżnia się trzy typy krawężników:

- U - uliczne,
- M - mostowe,
- D - drogowe.

##### 2.3.2. Rodzaje

W zależności od kształtu przekroju poprzecznego, względnie od faktury obróbki powierzchni widocznych, rozróżnia się w każdym z typów dwa rodzaje krawężników: A i B.

##### 2.3.3. Wielkości

W zależności od wymiaru wysokości krawężnika rozróżnia się następujące wielkości:

- krawężnik uliczny o wysokości 35 i 25 cm,
- krawężnik mostowy o wysokości 23 i 18 cm,
- krawężnik drogowy o wysokości 22 cm.

### 2.3.4. Klasy

W zależności od cech fizycznych i wytrzymałościowych materiału kamiennego, użytego do wyrobu krawężników, rozróżnia się trzy klasy:

- klasa I,
- klasa II,
- klasa III.

Przykład oznaczenia krawężnika kamiennego ulicznego prostego (UP) rodzaju B, wielkości 35, klasy II: krawężnik UPB35II BN-66/6775-01.

### 2.4. Krawężniki kamienne - wymagania techniczne

#### 2.4.1. Cechy fizyczne i wytrzymałościowe

Materiałem do wyrobu krawężników są bloki kamienne ze skał magmowych, osadowych lub metamorficznych, klasy I i II wg BN-62/6716-04 o cechach fizycznych i wytrzymałościowych określonych w tabelicy 1.

Tabela 1. Cechy fizyczne i wytrzymałościowe krawężników kamiennych

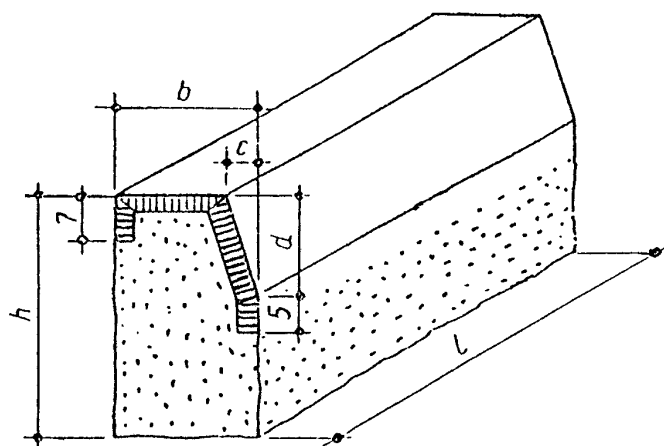
Lp.	Cechy fizyczne i wytrzymałościowe	Klasa		
		I	II	III
1	Wytrzymałość na ściskanie w stanie powietrzno-suchym, w $\text{kg/cm}^2$ , co najmniej	1200	1000	600
2	Ścieralność na tarczy Boehmego, w cm, nie więcej niż	0,25	0,5	0,75
3	Wytrzymałość na uderzenia, ilość uderzeń, nie mniej niż	13	9	6
4	Nasiąkliwość wodą, w %, nie więcej niż	0,5	1,5	3,0
5	Odporność na zamrażanie, w cyklach	nie bada się	całkowita wg PN-B-01080	dobra wg PN-B-01080

#### 2.4.2. Kształt i wymiary

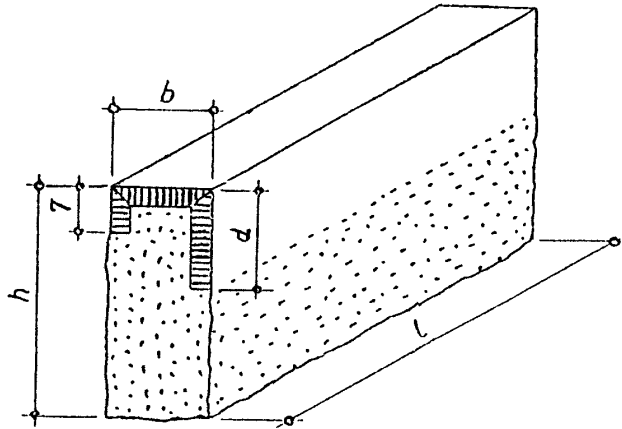
Kształt krawężników ulicznych przedstawiono na rysunkach 1 i 2, wymiary podano w tabelicy 2.

Kształt krawężników mostowych podano na rysunkach 3 i 4, a wymiary w tabelicy 3.

Kształt krawężników drogowych podano na rysunkach 5 i 6, a wymiary w tabelicy 4.



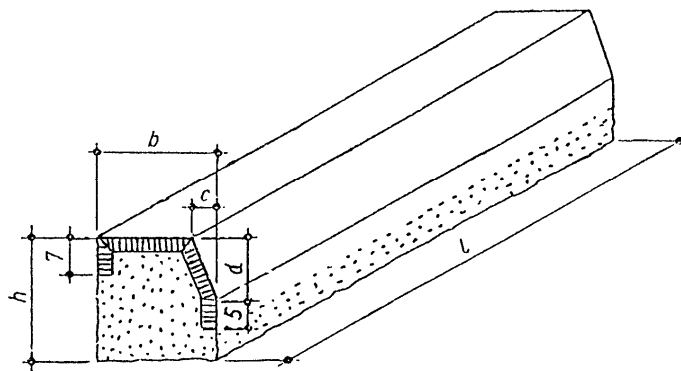
Rys. 1. Krawężnik uliczny odmiany UP, rodzaju A



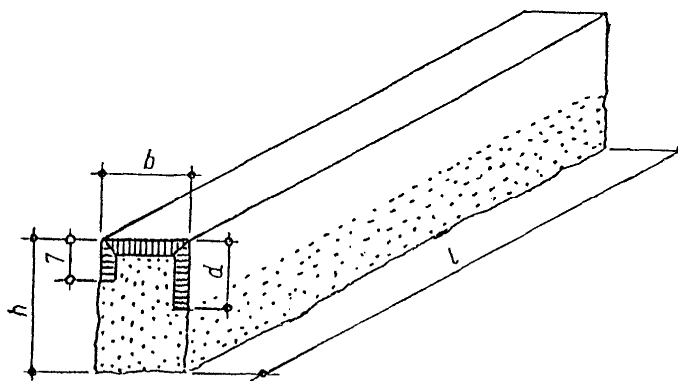
Rys. 2. Krawężnik uliczny odmiany UP, rodzaju B

Tablica 2. Wymiary krawężników ulicznych

Wymiar (w cm)	Rodzaj				Dopuszczalne odchyłki, cm	
	A		B			
h	35	25	35	25	± 2	
b	20	20	15	15	± 0,3	
c	4	4	-	-	± 0,3	
d	15	15	15	15	dla A: ± 0,2	dla B: ± 2,0
l	50		od 50 do 200		-	



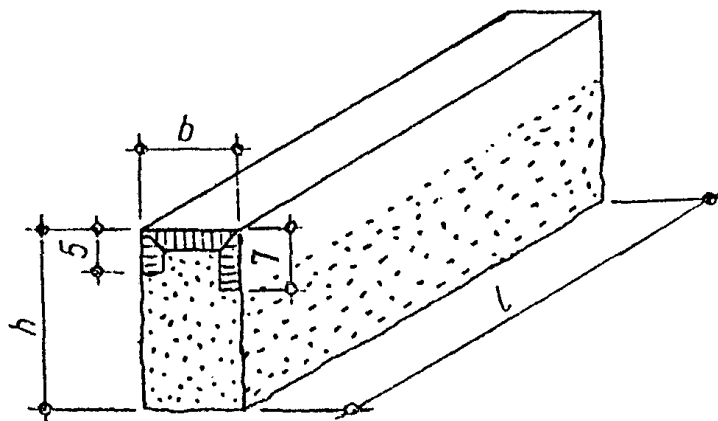
Rys. 3. Krawężnik mostowy rodzaju A



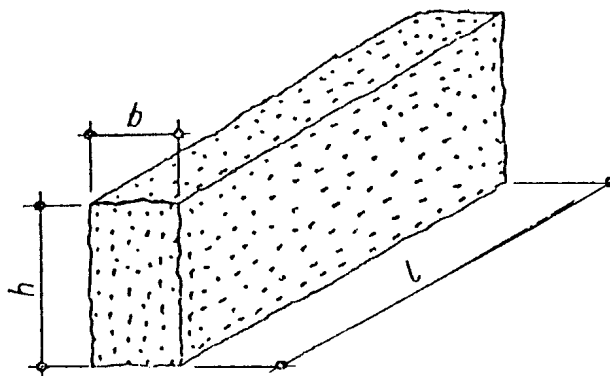
Rys. 4. Krawężnik mostowy rodzaju B

Tablica 3. Wymiary krawężników mostowych

Wymiar (w cm)	Rodzaj				Dopuszczalne odchyłki, cm
	A		B		
h	23	18	23	18	± 2
b	20	20	15	15	± 0,3
c	4	4	-	-	± 0,2
d	12	10	12	10	dla A: ± 0,2      dla B: ± 2,0
l	od 80 do 200				-



Rys. 5. Krawężnik drogowy rodzaju A



Rys. 6. Krawężnik drogowy rodzaju B

Tablica 4. Wymiary krawężników drogowych

Wymiar (w cm)	Rodzaj A i B	Dopuszczalne odchyłki, cm
h	22	+ 3      - 2
b	11	dla A:      dla B: ± 0,5      ± 1,5
l	od 40 do 120	-

2.4.3. Wygląd zewnętrzny

W ocenie wyglądu zewnętrznego krawężników kamiennych - ulicznych, mostowych i drogowych, należy brać pod uwagę ustalenia normy BN-66/6775-01.

2.5. Dopuszczalne wady i uszkodzenia

Dopuszczalne wady i uszkodzenia dla wszystkich typów krawężników kamiennych podaje tablica 5.

Tablica 5. Dopuszczalne wady i uszkodzenia

Rodzaj uszkodzeń		Typy krawężników				
		Uliczne		Mostowe	Drogowe	
		proste	łukowe		rodzaj „A”	rodzaj „B”
skrzywienie (wchrowatość powierzchni)	licowych	0,3 cm			0,5 cm	
	bocznych	nie sprawdza się				
	stykowych	0,2 cm		0,3 cm		
	spodu	nie sprawdza się				
wady obróbki powierzchni (wgłębienia i wypukłości)	licowych	dopuszcza się na długości 1 m danej powierzchni jedno wgłębienie wielkości do 5 cm <sup>2</sup> , nie głębsze niż 0,5 cm, nie wynikające z techniki wykonania faktury			nie sprawdza się	
	bocznych	wgłębienie do 1,5 cm dopuszcza się bez ograniczeń. Wypukłość poza lico pasa obrobionego na powierzchni przedniej (od strony jezdni) niedopuszczalne. Na powierzchni tylnej (od strony chodnika) dopuszcza się wypukłości poza lico pasa obrobionego do 3 cm				
	stykowych	w obrębie pasa dłutowanego wgłębienia niedopuszczalne, pozostała część powierzchni nie podlega sprawdzeniu				
	spodu	nie sprawdza się				
szczyrby i uszkodzenia krawędzi i naroży	ilość w przeliczeniu na 1 m	3		5		
	długość	0,5 cm		1 cm		
	głębokość	0,3 cm		0,5 cm		

odchyłki od kąta prostego	0,2 cm na długości powierzchni		0,3 cm na długości pow.
odchyłki w krzywiznie łuku	-	1,0 cm	-

## 2.6. Przechowywanie krawężników

Krawężniki mogą być przechowywane na składowiskach otwartych, posegregowane wg typów, rodzajów, odmian i wielkości.

Krawężniki uliczne, mostowe i drogowe typu „A” należy układać na powierzchniach spodu, w szeregu na podkładkach drewnianych.

Dopuszcza się składowanie krawężników prostych w kilku warstwach, przy zastosowaniu drewnianych podkładek pomiędzy poszczególnymi warstwami, przy czym suma wysokości warstw nie powinna przekraczać 1,2 m.

Krawężnik drogowy rodzaju „B” dozwala się układać w stosy, bez przekładek drewnianych, przy czym wysokość stosów nie powinna przekraczać 1,4 m.

## 2.7. Materiały na podsypkę i do zapraw

### 2.7.1. Piasek

Piasek na podsypkę cementowo-piaskową powinien odpowiadać wymaganiom PN-B-06712, a do zaprawy cementowo-piaskowej PN-B-06711.

### 2.7.2. Cement

Cement stosowany do zaprawy cementowej i do podsypki cementowo-piaskowej powinien być cementem portlandzkim klasy nie niższej niż „32,5” odpowiadający wymaganiom PN-B-19701.

### 2.7.3. Woda

Woda powinna być odmiany „1” i odpowiadać wymaganiom PN-B-32250.

## 2.8. Materiały na ławy i masa zalewowa

Materiały na ławy i masa zalewowa powinny odpowiadać wymaganiom podanym w SST D-08.01.01 „Krawężniki betonowe” pkt 2.

## 3. SPRZĘT

### 3.1. Ogólne wymagania dotyczące sprzętu

Ogólne wymagania dotyczące sprzętu podano w SST D-M-00.00.00 „Wymagania ogólne” pkt 3.

### 3.2. Sprzęt do ustawiania krawężników

Roboty wykonuje się ręcznie przy zastosowaniu:

- betoniarek do wytwarzania zapraw oraz przygotowania podsypki cementowo-piaskowej,
- wibratorów płytowych do zagęszczania podsypki.

## 4. TRANSPORT

### 4.1. Ogólne wymagania dotyczące transportu

Ogólne wymagania dotyczące transportu podano w SST D-M-00.00.00 „Wymagania ogólne” pkt 4.

### 4.2. Transport krawężników

Krawężniki kamienne mogą być przewożone dowolnymi środkami transportowymi.

Krawężniki należy układać na podkładkach drewnianych, rzędami, długością w kierunku jazdy środka transportowego.

Krawężnik uliczny i mostowy oraz krawężnik drogowy rodzaju „A” może być przewożony tylko w jednej warstwie.

W celu zabezpieczenia powierzchni obrobionych przed bezpośrednim stykiem, należy je do transportu zabezpieczyć przekładkami splecionymi ze słomy lub wełny drzewnej, przy czym grubość tych przekładek nie powinna być mniejsza niż 5 cm.

Krawężniki drogowe rodzaju „B” można przewozić bez dodatkowego zabezpieczenia, układać w dwu lub więcej warstwach, nie wyżej jednak jak do wysokości ścian bocznych środka transportowego.

### 4.3. Transport pozostałych materiałów

Transport cementu i kruszyw do wykonania ław i na podsypkę powinien odpowiadać wymaganiom wg SST D-08.01.01 „Krawężniki betonowe”.

## 5. WYKONANIE ROBÓT

### 5.1. Ogólne zasady wykonania robót

Ogólne zasady wykonania robót podano w SST D-M-00.00.00 „Wymagania ogólne” pkt 5.

### 5.2. Wykonanie koryta pod ławy

Koryto pod ławy należy wykonywać zgodnie z PN-B-06050.

Wymiary wykopu powinny odpowiadać wymiarom ławy w planie z uwzględnieniem w szerokości dna wykopu konstrukcji szalunku.

Wskaźnik zagęszczenia dna wykonanego koryta pod ławę powinien wynosić co najmniej 0,97 według normalnej metody Proctora.

### 5.3. Wykonanie ław

Wykonanie ław powinno być zgodne z warunkami podanymi w SST D-08.01.01 „Krawężniki betonowe” pkt 5.

### 5.4. Ustawienie krawężników kamiennych

Ustawianie krawężników kamiennych i wypełnianie spoin powinno być zgodne z warunkami podanymi w SST D-08.01.01 „Krawężniki betonowe” pkt 5.

## 6. KONTROLA JAKOŚCI ROBÓT

### 6.1. Ogólne zasady kontroli jakości robót

Ogólne zasady kontroli jakości robót podano w SST D-M-00.00.00 „Wymagania ogólne” pkt 6.

## 6.2. Badania przed przystąpieniem do robót

### 6.2.1. Badania krawężników

Przed przystąpieniem do robót Wykonawca powinien wykonać badania materiałów przeznaczonych do ustawienia krawężników kamiennych i przedstawić wyniki tych badań Inżynierowi do akceptacji.

#### 6.2.1. Badania krawężników

Badania krawężników kamiennych obejmują:

- sprawdzenie cech zewnętrznych,
- badania laboratoryjne.

Sprawdzenie cech zewnętrznych obejmuje:

- sprawdzenie kształtu, wymiarów i wyglądu zewnętrznego,
- sprawdzenie wad i uszkodzeń.

Badanie laboratoryjne obejmuje:

- badanie nasiąkliwości wodą,
- badanie odporności na zamrażanie,
- badanie wytrzymałości na ściskanie,
- badanie ścieralności na tarczy Boehmego,
- badanie wytrzymałości na uderzenie.

Sprawdzenie cech zewnętrznych należy przeprowadzać przy każdorazowym odbiorze partii krawężników. Badanie laboratoryjne należy przeprowadzać na polecenie Inżyniera na próbkach materiału kamiennego, z którego wykonano krawężniki, a w przypadkach spornych - na próbkach wyciętych z zakwestionowanych krawężników, zgodnie z wymaganiami tablicy 1.

W skład partii przeznaczonej do badań powinny wchodzić krawężniki jednakowego typu, klasy, rodzaju, odmiany i wielkości. Wielkość partii nie powinna przekraczać 400 sztuk.

W przypadku przedstawienia większej ilości krawężników, należy dostawę podzielić na partie składające się co najwyżej z 400 sztuk.

Pobieranie próbek materiału kamiennego należy przeprowadzać wg PN-B-06720.

Sprawdzenie kształtu i wymiarów należy przeprowadzać poprzez oględziny zewnętrzne zgodnie z wymaganiami tablicy 2, 3 lub 4 oraz pomiar przy pomocy linii z podziałką milimetrową z dokładnością do 0,1 cm.

Sprawdzenie równości powierzchni obrobionych przeprowadzać należy przy pomocy linii metalowej, ustawionej wzdłuż krawędzi i po przekątnych sprawdzanej powierzchni oraz pomiar odchyleń z dokładnością do 0,1 cm, zgodnie z wymaganiami tablicy 2,3 lub 4.

Sprawdzenie krawędzi prostych przeprowadzać należy przy pomocy linii metalowej.

Sprawdzenie szczyrb i uszkodzeń przeprowadzać należy poprzez oględziny zewnętrzne, policzenie ilości szczyrb i uszkodzeń oraz pomiar ich wielkości z dokładnością do 0,1 cm, zgodnie z wymaganiami tablicy 5.

Sprawdzenie faktury powierzchni przeprowadza się wizualnie przez porównanie z wzorem.

Ocenę wyników sprawdzenia cech zewnętrznych oraz ocenę wyników badań laboratoryjnych należy przeprowadzić wg BN-66/6775-01.

### 6.2.2. Badania pozostałych materiałów

Badania pozostałych materiałów stosowanych przy ustawieniu krawężników kamiennych powinny obejmować wszystkie właściwości, które zostały określone w normach podanych dla odpowiednich materiałów wg pkt 2.

## 6.3. Badania w czasie robót

W czasie robót należy sprawdzać:

- wykonanie koryta pod ławę,
- wykonanie ław,
- ustawienie krawężników i wypełnienie spoin, zgodnie z warunkami określonymi w SST D-08.01.01 „Krawężniki betonowe”.

## 7. OBMIAR ROBÓT

### 7.1. Ogólne zasady obmiaru robót

Ogólne zasady obmiaru robót podano w SST D-M-00.00.00 „Wymagania ogólne” pkt 7.

### 7.2. Jednostka obmiarowa

Jednostką obmiarową jest m (metr) wykonanego krawężnika kamiennego.

## 8. ODBIÓR ROBÓT

### 8.1. Ogólne zasady odbioru robót

Ogólne zasady odbioru robót podano w SST D-M-00.00.00 „Wymagania ogólne” pkt 8.

Roboty uznaje się za wykonane zgodnie z dokumentacją projektową, SST i wymaganiami Inspektora, jeżeli wszystkie pomiary i badania z zachowaniem tolerancji wg pkt 6 dały wyniki pozytywne.

### 8.2. Odbiór robót zanikających i ulegających zakryciu

Odbiorowi robót zanikających i ulegających zakryciu podlegają:

- wykonanie koryta pod ławę,
- wykonanie ławy,
- wykonanie podsypki.

## 9. PODSTAWA PŁATNOŚCI

### 9.1. Ogólne ustalenia dotyczące podstawy płatności

Ogólne ustalenia dotyczące podstawy płatności podano w SST D-M-00.00.00 „Wymagania ogólne” pkt 9.

### 9.2. Cena jednostki obmiarowej

Cena wykonania 1 m krawężnika kamiennego obejmuje:



- prace pomiarowe i roboty przygotowawcze,
- dostarczenie materiałów na miejsce wbudowania,
- wykonanie wykopu pod ławę,
- ew, wykonanie szalunku,
- wykonanie ławy,
- ustawienie krawężników na podsypce,
- wypełnienie spoin,
- zasypanie zewnętrznej ściany krawężnika gruntem i ubicie,
- przeprowadzenie badań i pomiarów wymaganych w specyfikacji technicznej.

## **21. NAWIERZCHNIA Z KOSTKI KAMIENNEJ REGULARNEJ D-05.03.01**

### **1. WSTĘP**

#### **1.1. Przedmiot SST**

Przedmiotem niniejszej specyfikacji technicznej (SST) są wymagania dotyczące wykonania i odbioru robót związanych z wykonywaniem nawierzchni z kostki kamiennej.

#### **1.2. Zakres stosowania SST**

Przedmiotem niniejszej szczegółowej specyfikacji technicznej są wymagania ogólne dotyczące wykonania i odbioru robót dla zadania „Modernizacja jezdni na ulicy Wolności w Ostrowie Wielkopolskim”.

#### **1.3. Zakres robót objętych SST**

Ustalenia zawarte w niniejszej specyfikacji dotyczą zasad prowadzenia robót związanych z wykonywaniem nawierzchni kostkowych - z kostki kamiennej nieregularnej, regularnej i rzędowej.

Nawierzchnie z kostki kamiennej nieregularnej mogą być wykonywane:

- na odcinkach dróg o dużych pochyleniach,
- na placach, miejscach postojowych, wjazdach do bram.

Nawierzchnie z kostki kamiennej regularnej i rzędowej mogą być stosowane na ulicach i placach o charakterze reprezentacyjnym.

#### **1.4. Określenia podstawowe**

**1.4.1.** Nawierzchnia twarda ulepszona - nawierzchnia bezpylna i dostatecznie równa, przystosowana do szybkiego ruchu samochodowego.

**1.4.2.** Nawierzchnia kostkowa - nawierzchnia, której warstwa ścieralna jest wykonana z kostek kamiennych.

**1.4.3.** Pozostałe określenia podstawowe są zgodne z obowiązującymi, odpowiednimi polskimi normami i z definicjami podanymi w SST D-M-00.00.00 „Wymagania ogólne” pkt 1.4.

#### **1.5. Ogólne wymagania dotyczące robót**

Ogólne wymagania dotyczące robót podano w SST D-M-00.00.00 „Wymagania ogólne” pkt 1.5.

### **2. MATERIAŁY**

#### **2.1. Ogólne wymagania dotyczące materiałów**

Ogólne wymagania dotyczące materiałów, ich pozyskiwania i składowania, podano w SST D-M-00.00.00 „Wymagania ogólne” pkt 2.

#### **2.2. Kamienna kostka drogowa**

##### **2.2.1. Klasyfikacja**

Kamienna kostka drogowa wg PN-B-11100 jest stosowana do budowy nawierzchni z kostki kamiennej wg PN-S-06100 oraz do budowy nawierzchni z kostki kamiennej nieregularnej wg PN-S-96026.

W zależności od kształtów rozróżnia się trzy typy kostki:

- regularną,
- rzędową,
- nieregularną.

Rozróżnia się dwa rodzaje kostki regularnej: normalną i łącznikową.

W zależności od jakości surowca skalnego użytego do wyrobu kostki rozróżnia się dwie klasy kostki: I, II.

W zależności od dokładności wykonania rozróżnia się trzy gatunki kostki: 1, 2, 3.

W zależności od wymiaru zasadniczego - wysokości kostki, rozróżnia się następujące wielkości (cm):

- kostka regularna i rzędowa - 12, 14, 16 i 18,
- kostka nieregularna - 5, 6, 8 i 10.

##### **2.2.2. Wymagania**

Surowcem do wyrobu kostki kamiennej są skały magmowe, osadowe i przeobrażone. Wymagane cechy fizyczne i wytrzymałościowe przedstawia tablica 1.

Tablica 1. Wymagane cechy fizyczne i wytrzymałościowe dla kostki kamiennej

Lp.	Cechy fizyczne i wytrzymałościowe	Klasa		Badania według
		I	II	
1	Wytrzymałość na ściskanie w stanie powietrzno-suchym, MPa, nie mniej niż	160	120	PN-B-04110
2	Ścieralność na tarczy Boehmego, w centymetrach, nie więcej niż	0,2	0,4	PN-B-04111
3	Wytrzymałość na uderzenie (zwięzłość), liczba uderzeń, nie mniej niż	12	8	PN-B-04115

4	Nasiąkliwość wodą, w %, nie więcej niż	0,5	1,0	PN-B-04101
5	Odporność na zamrażanie	nie bada się	całkowita	PN-B-04102

### 2.2.3. Kształt i wymiary kostki regularnej

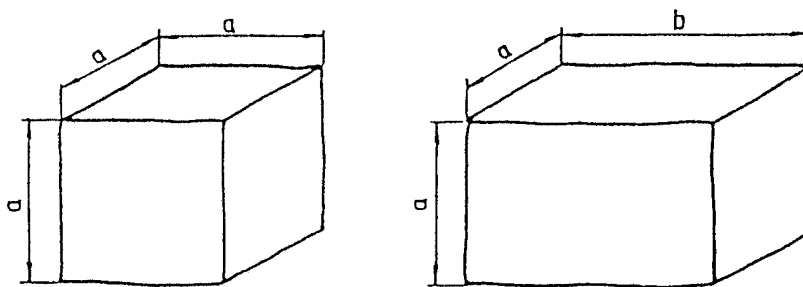
Kostka regularna normalna powinna mieć kształt sześcianu.

Kostka regularna łącznikowa powinna mieć kształt prostopadłościanu.

Kształt kostki regularnej normalnej i łącznikowej przedstawia rysunek 1.

A - normalna

B - łącznikowa



Rysunek 1. Kształt kostki regularnej normalnej i łącznikowej

Wymagania dotyczące wymiarów kostki regularnej normalnej i łącznikowej przedstawia tablica 2.

Tablica 2. Wymiary kostki regularnej normalnej i łącznikowej oraz dopuszczalne odchyłki

Wyszczególnienie	Wielkość (cm)				Dopuszczalne odchyłki dla gatunku (cm)		
	12	14	16	18	1	2	3
Wymiar a	12	14	16	18	± 0,5	± 0,7	± 1,0
Wymiar b	18	21	24	27	± 0,7	± 1,0	± 1,2
Stosunek pola powierzchni dolnej (stopki) do górnej (czoła), nie mniejszy niż	-	-	-	-	1,0	0,8	0,7
Nierówności powierzchni górnej (czoła), nie większe niż	-	-	-	-	± 0,4	± 0,4	± 0,6
Wypukłość powierzchni bocznej, nie większa niż	-	-	-	-	0,4	0,8	0,8
Nierówność powierzchni dolnej (stopki), nie większa niż	-	-	-	-	± 0,4	nie bada się	
Pęknięcia kostki	-	-	-	-	niedopuszczalne		

Krawędzie co najmniej jednej powierzchni kostki gatunku 1 powinny być bez uszkodzeń. Pozostałe krawędzie kostki mogą mieć uszkodzenie długości nie większej niż pół wymiaru wysokości kostki (a), natomiast łączna ich długość nie powinna przekraczać wymiaru wysokości kostki (a).

Kostki gatunku 2 i 3 mogą mieć uszkodzenia krawędzi powierzchni czołowej o długości nie większej niż pół wymiaru wysokości kostki (a), natomiast łączna ich długość nie powinna przekraczać wielkości wymiaru wysokości kostki (a).

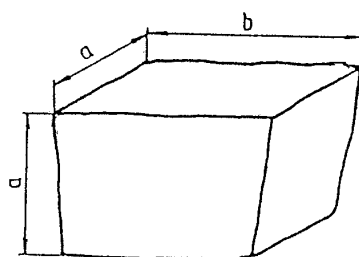
Uszkodzenia którekolwiek z naroży kostki gatunku 1 i naroży powierzchni górnej (czoła) kostki gatunku 2 i 3 są niedopuszczalne.

Szerokość lub głębokość uszkodzenia krawędzi lub naroży nie powinna być większa niż 0,6 cm.

### 2.2.4. Kształt i wymiary kostki rzędowej

Kostka rzędowa powinna mieć kształt zbliżony do prostopadłościanu o równoległej powierzchni dolnej do górnej. Cała bryła kostki powinna mieścić się w prostopadłościanie zbudowanym na powierzchni górnej jako podstawie.

Kształt kostki rzędowej przedstawia rysunek 2.



Rysunek 2. Kształt kostki rządowej

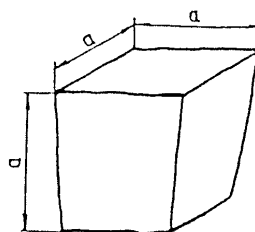
Wymagania dotyczące wymiarów kostki rządowej przedstawia tablica 3. Uszkodzenia krawędzi i naroży kostki powinny być nie większe niż podane dla gatunku 2 i 3 kostki regularnej. Szerokość lub głębokość uszkodzenia krawędzi lub naroży nie powinna być większa niż 0,6 cm.

Tablica 3. Wymiary kostki rządowej oraz dopuszczalne odchyłki

Wyszczególnienie	Wielkość (cm)				Dopuszczalne odchyłki dla gatunku (cm)		
	12	14	16	18	1	2	3
Wymiar a	12	14	16	18	± 0,5	± 0,7	± 1,0
Wymiar b	od 12 do 24	od 14 do 28	od 16 do 32	od 18 do 36	-	-	-
Stosunek pola powierzchni dolnej (stopki) do górnej (czoła), nie mniej niż	-	-	-	-	0,8	0,7	0,6
Nierówności powierzchni górnej (czoła), nie większe niż	-	-	-	-	± 0,4	± 0,6	± 0,8
Pęknięcia kostki	-	-	-	-	nie dopuszczalne		

### 2.2.5. Kształt i wymiary kostki nieregularnej

Kostka nieregularna powinna mieć kształt zbliżony do prostopadłościanu. Kształt kostki nieregularnej przedstawia rysunek 3.



Rysunek 3. Kształt kostki nieregularnej

Wymagania dotyczące wymiarów kostki nieregularnej przedstawia tablica 4.

Uszkodzenie krawędzi powierzchni górnej (czoła) oraz ich szerokość i głębokość nie powinny być większe niż podane dla gatunku 2 i 3 kostki regularnej.

Dopuszcza się uszkodzenie jednego naroża powierzchni górnej kostki o głębokości nie większej niż 0,6 cm.

Tablica 4. Wymiary kostki nieregularnej oraz dopuszczalne odchyłki

Wyszczególnienie	Wielkość (cm)				Dopuszczalne odchyłki dla gatunku		
	5	6	8	10	1	2	3
Wymiar a	5	6	8	10	± 1,0	± 1,0	± 1,0
Stosunek pola powierzchni dolnej (stopki) do górnej (czoła), w cm, nie mniejszy niż	-	-	-	-	0,7	0,6	0,5

Nierówności powierzchni górnej (czoła), w cm, nie większe niż	-	-	-	-	± 0,4	± 0,6	± 0,8
Wypukłość powierzchni bocznej, w cm, nie większa niż	-	-	-	-	0,6	0,6	0,8
Odchyłki od kąta prostego krawędzi powierzchni górnej (czoła), w stopniach, nie większe niż	-	-	-	-	± 6	± 8	± 10
Odchylenie od równoległości płaszczyzny powierzchni dolnej w stosunku do górnej, w stopniach, nie większe niż	-	-	-	-	± 6	± 8	± 10

### 2.3. Krawężniki

Krawężniki betonowe uliczne i drogowe stosowane do obramowania nawierzchni kostkowych, powinny odpowiadać wymaganiom wg BN-80/6775-03/04 i wg BN-80/6775-03/01.

Wykonanie krawężników betonowych - ulicznych i wtopionych, powinno być zgodne z SST D-08.01.01 „Krawężniki betonowe”.

Krawężniki kamienne stosowane do obramowania nawierzchni kostkowych (na drogach zamiejskich), powinny odpowiadać wymaganiom wg BN-66/6775-01.

Wykonanie krawężników kamiennych powinno odpowiadać wymaganiom podanym w SST D-08.01.02 „Krawężniki kamienne”.

### 2.4. Cement

Cement stosowany do podsypki i wypełnienia spoin powinien być cementem portlandzkim klasy 32,5, odpowiadający wymaganiom PN-B-19701.

Transport i przechowywanie cementu powinny być zgodne z BN-88/6731-08.

### 2.5. Kruszywo

Kruszywo na podsypkę i do wypełniania spoin powinno odpowiadać wymaganiom normy PN-B-06712.

Na podsypkę stosuje się mieszankę kruszywa naturalnego o frakcji od 0 do 8 mm, a do zaprawy cementowo-piaskowej o frakcji od 0 do 4 mm.

Zawartość pyłów w kruszywie na podsypkę cementowo-żwirową i do zaprawy cementowo-piaskowej nie może przekraczać 3%, a na podsypkę żwirową - 8%.

Kruszywo należy przechowywać w warunkach zabezpieczających je przed zanieczyszczeniem oraz zmieszaniem z kruszywami innych klas, gatunków, frakcji (grupy frakcji).

Pozostałe wymagania i badania wg PN-B-06712.

### 2.6. Woda

Woda stosowana do podsypki i zaprawy cementowo-piaskowej, powinna odpowiadać wymaganiom PN-B-32250. Powinna to być woda „odmiany 1”.

Badania wody należy wykonywać:

- w przypadku nowego źródła poboru wody,
- w przypadku podejrzeń dotyczących zmiany parametrów wody, np. zmętnienia, zapachu, barwy.

### 2.7. Masa zalewowa

Masa zalewowa do wypełniania spoin i szczelin dylatacyjnych w nawierzchniach z kostki kamiennej powinna być stosowana na gorąco i odpowiadać wymaganiom normy BN-74/6771-04 lub aprobaty technicznej.

## 3. SPRZĘT

### 3.1. Ogólne wymagania dotyczące sprzętu

Ogólne wymagania dotyczące sprzętu podano w SST D-M-00.00.00 „Wymagania ogólne” pkt 3.

### 3.2. Sprzęt do wykonania nawierzchni z kostki kamiennej

Wykonawca przystępujący do wykonania nawierzchni z kostek kamiennych powinien wykazać się możliwością korzystania z następującego sprzętu:

- betoniarki, do wytwarzania betonu i zapraw oraz przygotowywania podsypki cementowo-piaskowej,
- ubijaków ręcznych i mechanicznych, do ubijania kostki,
- wibratorów płytowych i lekkich walców wibracyjnych, do ubijania kostki po pierwszym ubiciu ręcznym.

## 4. TRANSPORT

### 4.1. Ogólne wymagania dotyczące transportu

Ogólne wymagania dotyczące transportu podano w SST D-M-00.00.00 „Wymagania ogólne” pkt 4.

### 4.2. Transport materiałów

#### 4.2.1. Transport kostek kamiennych

Kostki kamienne przewozi się dowolnymi środkami transportowymi.

Kostkę regularną i rzędowną należy układać na podłodze obok siebie tak, aby wypełniła całą powierzchnię środka transportowego. Na tak ułożonej warstwie należy bezpośrednio układać następne warstwy.

Kostkę nieregularną przewozi się luźno usypaną. Ładowanie ręczne kostek regularnych i rzędownych powinno być wykonywane bez rzucania. Przy użyciu przenośników taśmowych, kostki regularne i rzędowne powinny być podawane i odbierane ręcznie.

Kostkę regularną i rzędowną należy ustawiać w stosy. Kostkę nieregularną można składować w pryzmach.

Wysokość stosu lub pryzm nie powinna przekraczać 1 m.

#### 4.2.2. Transport kruszywa

Kruszywo można przewozić dowolnymi środkami transportowymi w warunkach zabezpieczających je przed rozsypywaniem i zanieczyszczeniem.

### 5. WYKONANIE ROBÓT

#### 5.1. Ogólne zasady wykonania robót

Ogólne zasady wykonania robót podano w SST D-M-00.00.00 „Wymagania ogólne” pkt 5.

#### 5.2. Przygotowanie podbudowy

Jeżeli w dokumentacji projektowej lub SST przewidziano wykonanie nawierzchni z kostki kamiennej na podbudowie np. z betonu, gruntu stabilizowanego cementem, tłuczni itp. to warunki wykonania podbudowy powinny odpowiadać wymaganiom zawartym w odpowiednich SST:

- D-04.06.01 Podbudowa z betonu,
- D-04.05.01 Podbudowa z gruntu lub kruszywa stabilizowanego cementem,
- D-04.04.04 Podbudowa z tłuczni kamiennego.

#### 5.3. Obramowanie nawierzchni

Do obramowania nawierzchni kostkowych stosuje się krawężniki betonowe uliczne, betonowe drogowe i kamienne drogowe, odpowiadające wymaganiom norm wymienionych w pkt 2.3.

Rodzaj obramowania nawierzchni powinien być zgodny z dokumentacją projektową, SST lub wskazaniem Inspektora.

Ustawienie krawężników powinno być zgodne z wymaganiami zawartymi w SST D-08.01.01 „Krawężniki betonowe” lub SST D-08.01.02 „Krawężniki kamienne”.

#### 5.4. Podsypka

Do wykonania nawierzchni z kostki kamiennej można stosować jeden z następujących rodzajów podsypki:

- podsypka cementowo-żwirowa, cementowo-piaskowa,
- podsypka bitumiczno-żwirowa,
- podsypka żwirowa lub piaskowa.

Rodzaj zastosowanej podsypki powinien być zgodny z dokumentacją projektową, SST lub wskazaniem Inżyniera.

Wymagania dla materiałów stosowanych na podsypkę powinny być zgodne z pkt 2 niniejszej SST oraz z PN-S-96026.

Grubość podsypki powinna być zgodna z dokumentacją projektową i SST.

Współczynnik wodnocementowy dla podsypki cementowo-piaskowej lub cementowo-żwirowej, powinien wynosić od 0,20 do 0,25, a wytrzymałość na ściskanie  $R_7 = 10$  MPa,  $R_{28} = 14$  MPa. Podsypka bitumiczno-żwirowa powinna być wykonana ze żwiru odpowiadającego wymaganiom PN-S-96026, zmieszanego z emulsją asfaltową szybkorozpadową w ilości od 10 do 12% ciężaru kruszywa, spełniającą wymagania określone w WT.EmA-94.

#### 5.5. Układanie nawierzchni z kostki kamiennej

##### 5.5.1. Układanie kostki nieregularnej

Kostkę można układać w różne desenie:

- desień rzędowy prosty, który uzyskuje się przez układanie kostki rzędami prostopadłymi do osi drogi,
- desień rzędowy ukośny, który otrzymuje się przez układanie kostki rzędami pod kątem  $45^\circ$  do osi drogi,
- desień w jodelkę, który otrzymuje się przez układanie kostki pod kątem  $45^\circ$  w przeciwnie strony na każdej połowie jezdni,
- desień łukowy, który otrzymuje się przez układanie kostki w kształcie łuku lub innych krzywych.

Desień nawierzchni z kostki kamiennej nieregularnej powinien być dostosowany do wielkości kostki. Przy różnych wymiarach kostki, zaleca się układanie jej w formie desenia łukowego, który poza tym nie wymaga przycinania kostek przy krawężnikach.

Szerokość spoin między kostkami nie powinna przekraczać 12 mm. Spoiny w sąsiednich rzędach powinny się mijać co najmniej o 1/4 szerokości kostki.

Kostka użyta do układania nawierzchni powinna być jednego gatunku i z jednego rodzaju skał. Dla rozgraniczenia kierunków ruchu na jezdni, powinien być ułożony pas podłużny z jednego lub dwóch rzędów kostek o odmiennym kolorze.

##### 5.5.2. Układanie kostki regularnej

Kostka regularna może być układana:

- w rzędy poprzeczne, prostopadłe do osi drogi,
- w rzędy ukośne, pod kątem  $45^\circ$  do osi drogi,
- w jodelkę.

Desień nawierzchni z kostki regularnej powinien być dostosowany do wymiarów kostki. Kostki duże o wysokości kostki od 16 do 18 cm powinny być układane w rzędy poprzeczne. Kostki średnie o wysokości od 12 do 14 cm oraz kostki małe, o wysokości od 8 do 10 cm, mogą być układane w rzędy poprzeczne, w rzędy ukośne lub w jodelkę.

Układanie kostek przy krawężnikach wymaga stosowania kostek regularnych łącznikowych dla uzyskania mijania się spoin w kierunku podłużnym.

Warunki układania kostki rzędowej są takie same jak dla kostki regularnej.

Kostkę rzędową układa się w rzędy poprzeczne prostopadłe do osi drogi. Dopuszcza się układanie kostek w rzędy ukośne lub jodelkę.

##### 5.5.3. Szczeliny dylatacyjne

Szczeliny dylatacyjne poprzeczne należy stosować w nawierzchniach z kostki na zaprawie cementowej w odległości od 10 do 15 m oraz w takich miejscach, w których występuje dylatacja podbudowy lub zmiana sztywności podłoża.

Szczeliny podłużne należy stosować przy ściekach na jezdniach wszelkich szerokości oraz pośrodku jezdni, jeżeli szerokość jej przekracza 10 m lub w przypadku układania nawierzchni połową szerokości jezdni.

Przy układaniu nawierzchni z kostki na podbudowie betonowej - na podsypce cementowo-żwirowej z zalaniem spoin zaprawą cementowo-piaskową, szczeliny dylatacyjne warstwy jezdnej należy wykonywać nad szczelinami podbudowy. Szerokość szczelin dylatacyjnych powinna wynosić od 8 do 12 mm.

#### 5.5.4. Warunki przystąpienia do robót

Kostkę na zaprawie cementowo-piaskowej i cementowo-żwirowej można układać bez środków ochronnych przed mrozem, jeżeli temperatura otoczenia jest +5°C lub wyższa. Nie należy układać kostki w temperaturze 0°C lub niższej. Jeżeli w ciągu dnia temperatura utrzymuje się w granicach od 0 do +5°C, a w nocy spodziewane są przymrozki, kostkę należy zabezpieczyć przez nakrycie materiałem o złym przewodnictwie cieplnym. Świeżo wykonaną nawierzchnię na podsypce cementowo-żwirowej należy chronić w sposób podany w PN-B-06251.

#### 5.5.5. Ubijanie kostki

Sposób ubijania kostki powinien być dostosowany do rodzaju podsypki oraz materiału do wypełnienia spoin.

a) Kostkę na podsypce żwirowej lub piaskowej przy wypełnieniu spoin żwirem lub piaskiem należy ubijać trzykrotnie.

Pierwsze ubicie ma na celu osadzenie kostek w podsypce i wypełnienie dolnych części spoin materiałem z podsypki. Obniżenie kostki w czasie pierwszego ubijania powinno wynosić od 1,5 do 2,0 cm.

Ułożoną nawierzchnię z kostki zasypuje się mieszaniną piasku i żwiru o uziarnieniu od 0 do 4 mm, polewa wodą i szczotkami wprowadza się kruszywo w spoiny. Po wypełnieniu spoin trzeba nawierzchnię oczyścić szczotkami, aby każda kostka była widoczna, po czym należy przystąpić do ubijania.

Ubijanie kostek wykonuje się ubiakiem stalowymi o ciężarze około 30 kg, uderzając ubiakiem każdą kostkę oddzielnie. Ubijanie w przekroju poprzecznym prowadzi się od krawężnika do środka jezdni.

Drugie ubicie należy poprzedzić uzupełnieniem spoin i polać wodą.

Trzecie ubicie ma na celu doprowadzenie nawierzchni kostkowej do wymaganego przekroju poprzecznego i podłużnego jezdni. Zamiast trzeciego ubijania można stosować wałowanie walcem o masie do 10 t - najpierw w kierunku podłużnym, postępując od krawężników w kierunku osi, a następnie w kierunku poprzecznym.

b) Kostkę na podsypce żwirowo-cementowej przy wypełnianiu spoin zaprawą cementowo-piaskową, należy ubijać dwukrotnie.

Pierwsze mocne ubicie powinno nastąpić przed zalaniem spoin i spowodować obniżenie kostek do wymaganej niwelety.

Drugie - lekkie ubicie, ma na celu doprowadzenie ubijanej powierzchni kostek do wymaganego przekroju poprzecznego jezdni.

Drugie ubicie następuje bezpośrednio po zalaniu spoin zaprawą cementowo-piaskową. Zamiast drugiego ubijania można stosować wibratory płytowe lub lekkie walce wibracyjne.

c) Kostkę na podsypce żwirowej przy wypełnieniu spoin masą zalewową należy ubijać trzykrotnie. Spoiny zalewa się po całkowitym trzykrotnym ubiciu nawierzchni.

Kostki, które pękają podczas ubijania powinny być wymienione na całe. Ostatni rząd kostek na zakończenie działki roboczej, przy ubijaniu należy zabezpieczyć przed przesunięciem za pomocą np. belki drewnianej umocowanej szpilkami stalowymi w podłożu.

#### 5.5.6. Wypełnienie spoin

Zaprawę cementowo-piaskową można stosować przy nawierzchniach z kostki każdego typu układanej na podsypce cementowo-żwirowej. Bitumiczną masę zalewową należy stosować przy nawierzchniach z kostki nieregularnej układanej na podsypce bitumiczno-żwirowej, żwirowej lub piaskowej. Wypełnienie spoin piaskiem można stosować przy nawierzchniach z kostki nieregularnej układanej na podsypce żwirowej lub piaskowej.

Wypełnienie spoin zaprawą cementowo-piaskową powinno być wykonane z zachowaniem następujących wymagań:

- piasek powinien odpowiadać wymaganiom wg pkt 2.5,
- cement powinien odpowiadać wymaganiom wg pkt 2.4,
- wytrzymałość zaprawy na ściskanie powinna wynosić nie mniej niż 30 MPa,
- przed rozpoczęciem zalewania kostka powinna być oczyszczona i dobrze zwilżona wodą z dodatkiem 1% cementu w stosunku objętościowym,
- głębokość wypełnienia spoin zaprawą cementowo-piaskową powinna wynosić około 5 cm,
- zaprawa cementowo-piaskowa powinna całkowicie wypełnić spoiny i tworzyć monolit z kostką.

Wypełnienie spoin masą zalewową powinno być wykonane z zachowaniem następujących wymagań:

- masa zalewowa powinna odpowiadać wymaganiom wg pkt 2.7,
- spoiny przed zalaniem masą zalewową powinny być suche i dokładnie oczyszczone na głębokość około 5 cm,
- bezpośrednio przed zalaniem masa powinna być podgrzana do temperatury od 150 do 180°C,
- masa powinna dokładnie wypełniać spoiny i wykazywać dobrą przyczepność do kostek.

Wypełnianie spoin przez zamulanie piaskiem powinno być wykonane z zachowaniem następujących wymagań:

- piasek powinien odpowiadać wymaganiom wg pkt 2.5,
- w czasie zamulania piasek powinien być obficie polewany wodą, aby wypełnił całkowicie spoiny.

#### 5.6. Pielęgnacja nawierzchni

Sposób pielęgnacji nawierzchni zależy od rodzaju wypełnienia spoin i od rodzaju podsypki.

Pielęgnacja nawierzchni kostkowej, której spoiny są wypełnione zaprawą cementowo-piaskową polega na polaniu nawierzchni wodą w kilka godzin po zalaniu spoin i utrzymaniu jej w stałej wilgotności przez okres jednej doby. Następnie nawierzchnię należy przykryć piaskiem i utrzymywać w stałej wilgotności przez okres 7 dni. Po upływie od 2 do 3 tygodni - w zależności od warunków atmosferycznych, nawierzchnię należy oczyścić dokładnie z piasku i można oddać do ruchu.

Nawierzchnia kostkowa, której spoiny zostały wypełnione masą zalewową, może być oddana do ruchu bezpośrednio po wykonaniu, bez czynności pielęgnacyjnych.

Nawierzchnia kostkowa, której spoiny zostały wypełnione piaskiem i pokryte warstwą piasku, można oddać natychmiast do ruchu. Piasek podczas ruchu wypełnia spoiny i po kilku dniach pielęgnację nawierzchni można uznać za ukończoną.

### 6. KONTROLA JAKOŚCI ROBÓT

#### 6.1. Ogólne zasady kontroli jakości robót

Ogólne zasady kontroli jakości robót podano w SST D-M-00.00.00 „Wymagania ogólne” pkt 6.

#### 6.2. Badania przed przystąpieniem do robót

Rodzaj i zakres badań dla kostek kamiennych powinien być zgodny z wymaganiami wg PN-B-11100.

Badanie zwykle obejmuje sprawdzenie cech zewnętrznych i dopuszczalnych odchyłek, podanych w tablicach 2, 3, 4.

Badanie pełne obejmuje zakres badania zwykłego oraz sprawdzenie cech fizycznych i wytrzymałościowych podanych w tablicy 1. W skład partii przeznaczonych do badań powinny wchodzić kostki jednakowego typu, rodzaju klasy i wielkości. Wielkość partii nie powinna przekraczać 500 ton kostki.

Z partii przeznaczonych do badań należy pobrać w sposób losowy próbkę składającą się z kostek drogowych w liczbie:

- do badania zwykłego: 40 sztuk,
- do badania cech podanych w tablicy 1: 6 sztuk.

Badania zwykle należy przeprowadzać przy każdym sprawdzaniu zgodności partii z wymaganiami normy, badanie pełne przeprowadza się na żądanie odbiorcy.

W badaniu zwykłym partię kostki należy uznać za zgodną z wymaganiami normy, jeżeli liczba sztuk niedobrych w zbadanej ilości kostek jest dla poszczególnych sprawdzeń równa lub mniejsza od 4.

W przypadku gdy liczba kostek niedobrych dla jednego sprawdzenia jest większa od 4, całą partię należy uznać za niezgodną z wymaganiami.

W badaniu pełnym, partię kostki poddaną sprawdzeniu cech podanych w tablicy 1, należy uznać za zgodną z wymaganiami normy, jeżeli wszystkie sprawdzenia dadzą wynik dodatni. Jeżeli chociaż jedno ze sprawdzeń da wynik ujemny, całą partię należy uznać za niezgodną z wymaganiami.

Badania pozostałych materiałów stosowanych do wykonania nawierzchni z kostek kamiennych, powinny obejmować wszystkie właściwości, które zostały określone w normach podanych dla odpowiednich materiałów wg pkt od 2.3 do 2.7.

### 6.3. Badania w czasie robót

#### 6.3.1. Sprawdzenie podsypki

Sprawdzenie podsypki polega na stwierdzeniu jej zgodności z dokumentacją projektową oraz z wymaganiami określonymi w p. 5.4.

#### 6.3.2. Badanie prawidłowości układania kostki

Badanie prawidłowości układania kostki polega na:

- zmierzeniu szerokości spoin oraz powiązania spoin i sprawdzeniu zgodności z p. 5.5.6,
- zbadaniu rodzaju i gatunku użytej kostki, zgodnie z wymogami wg p. od 2.2.2 do 2.2.5,
- sprawdzeniu prawidłowości wykonania szczelin dylatacyjnych zgodnie z p. 5.5.3.

Sprawdzenie wiązania kostki wykonuje się wyrywkowo w kilku miejscach przez oględziny nawierzchni i określenie czy wiązanie odpowiada wymaganiom wg p. 5.5.

Ubitie kostki sprawdza się przez swobodne jednokrotne opuszczenie z wysokości 15 cm ubijaka o masie 25 kg na poszczególne kostki. Pod wpływem takiego uderzenia osiadanie kostek nie powinno być dostrzegane.

#### 6.3.3. Sprawdzenie wypełnienia spoin

Badanie prawidłowości wypełnienia spoin polega na sprawdzeniu zgodności z wymaganiami zawartymi w p. 5.5.6.

Sprawdzenie wypełnienia spoin wykonuje się co najmniej w pięciu dowolnie obranych miejscach na każdym kilometrze przez wykruszenie zaprawy na długości około 10 cm i zmierzenie głębokości wypełnienia spoiny zaprawą, a przy zaprawie cementowo-piaskowej i masie zalewowej - również przez sprawdzenie przyczepności zaprawy lub masy zalewowej do kostki.

### 6.4. Sprawdzenie cech geometrycznych nawierzchni

#### 6.4.1. Równość

Nierówności podłużne nawierzchni należy mierzyć 4-metrową łatą lub planografem, zgodnie z normą BN-68/8931-04.

Nierówności podłużne nawierzchni nie powinny przekraczać 1,0 cm.

#### 6.4.2. Spadki poprzeczne

Spadki poprzeczne nawierzchni powinny być zgodne z dokumentacją projektową z tolerancją  $\pm 0,5\%$ .

#### 6.4.3. Rzędne wysokościowe

Różnice pomiędzy rzędnymi wykonanej nawierzchni i rzędnymi projektowanymi nie powinny przekraczać +1 cm i -2 cm.

#### 6.4.4. Ukształtowanie osi

Oś nawierzchni w planie nie może być przesunięta w stosunku do osi projektowanej o więcej niż  $\pm 5$  cm.

#### 6.4.5. Szerokość nawierzchni

Szerokość nawierzchni nie może różnić się od szerokości projektowanej o więcej niż  $\pm 5$  cm.

#### 6.4.6. Grubość podsypki

Dopuszczalne odchyłki od projektowanej grubości podsypki nie powinny przekraczać  $\pm 1,0$  cm.

#### 6.4.7. Częstotliwość oraz zakres badań i pomiarów

Częstotliwość oraz zakres badań i pomiarów wykonanej nawierzchni z kostek kamiennych przedstawiono w tablicy 5.

Tablica 5. Częstotliwość i zakres badań cech geometrycznych nawierzchni

Lp.	Wyszczególnienie badań i pomiarów	Minimalna częstotliwość badań i pomiarów
1	Spadki poprzeczne	10 razy na 1 km i w charakterystycznych punktach niwelety
2	Rzędne wysokościowe	10 razy na 1 km i w charakterystycznych punktach niwelety
3	Ukształtowanie osi w planie	10 razy na 1 km i w charakterystycznych punktach niwelety
4	Szerokość nawierzchni	10 razy na 1 km
5	Grubość podsypki	10 razy na 1 km

## 7. OBIAR ROBÓT

### 7.1. Ogólne zasady obmiaru robót

Ogólne zasady obmiaru robót podano w SST D-M-00.00.00 „Wymagania ogólne” pkt 7.

### 7.2. Jednostka obmiarowa

Jednostką obmiarową jest m<sup>2</sup> (metr kwadratowy) wykonanej nawierzchni z kostki kamiennej.

## 8. ODBIÓR ROBÓT

### 8.1. Ogólne zasady odbioru robót

Ogólne zasady odbioru robót podano w SST D-M-00.00.00 „Wymagania ogólne” pkt 8.

Roboty uznaje się za wykonane zgodnie z dokumentacją projektową, SST i wymaganiami Inspektora, jeżeli wszystkie pomiary i badania z zachowaniem tolerancji według pkt 6 dały wyniki pozytywne.

### 8.2. Odbiór robót zanikających i ulegających zakryciu

Roboty związane z wykonaniem podsypki należą do robót ulegających zakryciu. Zasady ich odbioru są określone w SST D-00.00.00 „Wymagania ogólne” pkt 8.2.

## 9. PODSTAWA PŁATNOŚCI

### 9.1. Ogólne ustalenia dotyczące podstawy płatności

Ogólne ustalenia dotyczące podstawy płatności podano w SST D-M-00.00.00 „Wymagania ogólne” pkt 9.

### 9.2. Cena jednostki obmiarowej

Cena wykonania 1 m<sup>2</sup> nawierzchni z kostki kamiennej obejmuje:

- prace pomiarowe i roboty przygotowawcze,
- oznakowanie robót,
- dostarczenie materiałów,
- wykonanie podsypki,
- ułożenie i ubicie kostki,
- wypełnienie spoin,
- pielęgnację nawierzchni,
- przeprowadzenie badań i pomiarów wymaganych w specyfikacji technicznej.

## **22. RECYKLING - FREZOWANIE NAWIERZCHNI ASFALTOWYCH NA ZIMNO D - 05.03.11**

### 1. Wstęp

#### 1.1. Przedmiot SST

Przedmiotem niniejszej szczegółowej specyfikacji technicznej (SST) są wymagania dotyczące wykonania i odbioru robót związanych z frezowaniem nawierzchni asfaltowych na zimno.

#### 1.2. Zakres stosowania SST

Przedmiotem niniejszej szczegółowej specyfikacji technicznej są wymagania ogólne dotyczące wykonania i odbioru robót dla zadania: „Modernizacja jezdni na ulicy Wolności w Ostrowie Wielkopolskim”.

#### 1.3. Zakres robót objętych SST

Ustalenia zawarte w niniejszej specyfikacji dotyczą zasad prowadzenia robót związanych z frezowaniem nawierzchni asfaltowych na zimno.

#### 1.4. Określenia podstawowe

1.4.1. Recykling nawierzchni asfaltowej - powtórne użycie mieszanki mineralno-asfaltowej odzyskanej z nawierzchni.

1.4.2. Frezowanie nawierzchni asfaltowej na zimno - kontrolowany proces skrawania górnej warstwy nawierzchni asfaltowej, bez jej ogrzania, na określoną głębokość.

1.4.3. Pozostałe określenia są zgodne z obowiązującymi, odpowiednimi polskimi normami i z definicjami podanymi w SST D-M-00.00.00 „Wymagania ogólne” pkt 1.4.

#### 1.5. Ogólne wymagania dotyczące robót

Ogólne wymagania dotyczące robót podano w SST D-M-00.00.00 „Wymagania ogólne” pkt 1.5.

## 2. MATERIAŁY

Nie występują.

## 3. SPRZĘT

### 3.1. Ogólne wymagania dotyczące sprzętu

Ogólne wymagania dotyczące sprzętu podano w SST D-M-00.00.00 „Wymagania ogólne” pkt 3.

### 3.2. Sprzęt do frezowania

**Należy stosować frezarki drogowe umożliwiające frezowanie nawierzchni asfaltowej na zimno na określoną głębokość. Frezarka powinna być sterowana elektronicznie i zapewniać zachowanie wymaganej równości oraz pochyleń poprzecznych i podłużnych powierzchni po frezowaniu.**

Szerokość bębna frezującego powinna być dobrana zależnie od zakresu robót. Przy lokalnych naprawach szerokość bębna może być dostosowana do szerokości skrawanych elementów nawierzchni. Przy frezowaniu całej jezdni szerokość bębna skrawającego powinna być co najmniej równa 1200 mm.

Przy dużych robotach frezarki muszą być wyposażone w przenośnik sfrezowanego materiału, podający go z jezdni na środki transportu.



Przy frezowaniu warstw asfaltowych na głębokość ponad 50 mm, z przeznaczeniem odzyskanego materiału do recyklingu na gorąco w otaczarce, zaleca się frezowanie współbieżne, tzn. takie, w którym kierunek obrotów bębna skrawającego jest zgodny z kierunkiem ruchu frezarki. Za zgodą Inspektora może być dopuszczone frezowanie przeciwbieżne, tzn. takie, w którym kierunek obrotów bębna skrawającego jest przeciwny do kierunku ruchu frezarki.

Przy pracach prowadzonych w terenie zabudowanym frezarki muszą, a poza nimi powinny, być zaopatrzone w systemy odpylania. Za zgodą Inspektora można dopuścić frezarki bez tego systemu:

- a) na drogach zamiejskich w obszarach niezabudowanych,
- b) na drogach miejskich, przy małym zakresie robót.

Wykonawca może używać tylko frezarki zaakceptowane przez Inspektora. Wykonawca powinien przedstawić dane techniczne frezarek, a w przypadkach jakichkolwiek wątpliwości przeprowadzić demonstrację pracy frezarki, na własny koszt.

#### 4. TRANSPORT

##### 4.1. Ogólne wymagania dotyczące transportu

Ogólne wymagania dotyczące transportu podano w SST D-M-00.00.00 „Wymagania ogólne” pkt 4.

##### 4.2. Transport sfrezowanego materiału

Transport sfrezowanego materiału powinien być tak zorganizowany, aby zapewnić pracę frezarki bez postojów. Materiał może być wywożony dowolnymi środkami transportowymi.

#### 5. WYKONANIE ROBÓT

##### 5.1. Ogólne zasady wykonania robót

Ogólne zasady wykonania robót podano w SST D-M-00.00.00 „Wymagania ogólne” pkt 5.

##### 5.2. Wykonanie frezowania

Nawierzchnia powinna być frezowana do głębokości, szerokości i pochyłości zgodnych z dokumentacją projektową i SST.

Jeżeli ruch drogowy ma być dopuszczony po sfrezowanej części jezdni, to wówczas, ze względów bezpieczeństwa należy spełnić następujące warunki:

- a) należy usunąć ścięty materiał i oczyścić nawierzchnię,
- b) przy frezowaniu poszczególnych pasów ruchu, wysokość podłużnych pionowych krawędzi nie może przekraczać 40 mm,
- c) przy lokalnych naprawach polegających na sfrezowaniu nawierzchni przy linii krawężnika (ścieku) dopuszcza się większy uskok niż określono w pkt b), ale przy głębokości większej od 75 mm wymaga on specjalnego oznakowania,
- d) krawędzie poprzeczne na zakończenie dnia roboczego powinny być klinowo ścięte.

##### 5.3. Frezowanie warstwy ścieralnej przed ułożeniem nowej warstwy lub warstw asfaltowych

Do frezowania należy użyć frezarek sterowanych elektronicznie, względem ustalonego poziomu odniesienia, zachowując spadki poprzeczne i niweletę drogi. Nawierzchnia powinna być sfrezowana na głębokość projektowaną z dokładnością  $\pm 5$  mm.

##### 5.4. Frezowanie przy kapitalnych naprawach nawierzchni

Przy kapitalnych naprawach nawierzchni frezowanie obejmuje kilka lub wszystkie warstwy nawierzchni na głębokość określoną w dokumentacji projektowej.

#### 6. KONTROLA JAKOŚCI ROBÓT

##### 6.1. Ogólne zasady kontroli jakości robót

Ogólne zasady kontroli jakości robót podano w SST D-M-00.00.00 „Wymagania ogólne” pkt 6.

##### 6.2. Częstotliwość oraz zakres pomiarów kontrolnych

###### 6.2.1. Minimalna częstotliwość pomiarów

Częstotliwość oraz zakres pomiarów dla nawierzchni frezowanej na zimno podano w tablicy 1.

Tablica 1. Częstotliwość oraz zakres pomiarów kontrolnych nawierzchni frezowanej na zimno

Lp.	Właściwość nawierzchni	Minimalna częstotliwość pomiarów
1	Równość podłużna	łatą 4-metrową co 20 metrów
2	Równość poprzeczna	łatą 4-metrową co 20 metrów
3	Spadki poprzeczne	co 50 m
4	Szerokość frezowania	co 50 m
5	Głębokość frezowania	na bieżąco, według SST

###### 6.2.2. Równość nawierzchni

Nierówności powierzchni po frezowaniu mierzone łatą 4-metrową zgodnie z BN-68/8931-04 nie powinny przekraczać 6 mm.

###### 6.2.3. Spadki poprzeczne

Spadki poprzeczne nawierzchni po frezowaniu powinny być zgodne z dokumentacją projektową, z tolerancją  $\pm 0,5\%$ .

###### 6.2.4. Szerokość frezowania

Szerokość frezowania powinna odpowiadać szerokości określonej w dokumentacji projektowej z dokładnością  $\pm 5$  cm.

###### 6.2.5. Głębokość frezowania

Głębokość frezowania powinna odpowiadać głębokości określonej w dokumentacji projektowej z dokładnością  $\pm 5$  mm.

## 7. OBMIAR ROBÓT

### 7.1. Ogólne zasady obmiaru robót

Ogólne zasady obmiaru robót podano w SST D-M-00.00.00 „Wymagania ogólne” pkt 7.

### 7.2. Jednostka obmiarowa

Jednostką obmiarową jest m<sup>2</sup> (metr kwadratowy).

## 8. ODBIÓR ROBÓT

Ogólne zasady odbioru robót podano w SST D-M-00.00.00 „Wymagania ogólne” pkt 8.

Roboty uznaje się za wykonane zgodnie z dokumentacją projektową, SST i wymaganiami Inspektora, jeżeli wszystkie pomiary i badania z zachowaniem tolerancji wg pkt 6 dały wyniki pozytywne.

## 9. PODSTAWA PŁATNOŚCI

### 9.1. Ogólne ustalenia dotyczące podstawy płatności

Ogólne ustalenia dotyczące podstawy płatności podano w SST D-M-00.00.00 „Wymagania ogólne” pkt 9.

### 9.2. Cena jednostki obmiarowej

Cena wykonania 1 m<sup>2</sup> frezowania na zimno nawierzchni asfaltowej obejmuje:

- prace pomiarowe,
- oznakowanie robót,
- frezowanie,
- transport sfrezowanego materiału,
- przeprowadzenie pomiarów wymaganych w specyfikacji technicznej.

## **23. REGULACJA PIONOWA STUDZIENEK D - 03.02.01a**

### 1. WSTĘP

#### 1.1. Przedmiot SST

Przedmiotem niniejszej szczegółowej specyfikacji technicznej (SST) są wymagania dotyczące wykonania i odbioru robót związanych z regulacją pionową studni kanalizacyjnych, kratek ściekowych, studzienek telekomunikacyjnych i zaworów wodociągowych dla zadania: „Modernizacja jezdni na ulicy Wolności w Ostrowie Wielkopolskim”.

#### 1.2. Zakres stosowania SST

Szczegółowa specyfikacja techniczna (SST) jest dokumentem przetargowym i kontraktowym przy zleceniu i realizacji robót wymienionych w punkcie 1.1.

#### 1.3. Zakres robót objętych SST

Ustalenia zawarte w niniejszej specyfikacji dotyczą zasad prowadzenia robót związanych z regulacją pionową studzienek kanalizacyjnych i urządzeń podziemnych i dotyczą:

- włączów kanałowych,
- kratek ściekowych, ulicznych,
- studzienek telekomunikacyjnych,
- zaworów wodociągowych.

#### 1.4. Określenia podstawowe

1.4.1. Studzienka kanalizacyjna – urządzenie połączone z kanałem, przeznaczone do kontroli lub prawidłowej eksploatacji kanału.

1.4.2. Studzienka rewizyjna (kontrolna) – urządzenie do kontroli kanałów nieprzelazowych, ich konserwacji i przewietrzania.

1.4.3. Wpust uliczny (wpust ściekowy, studzienka ściekowa) – urządzenie do przejścia wód opadowych z powierzchni i odprowadzenia poprzez przykanalik do kanalizacji deszczowej lub ogólnospławnej.

1.4.4. Właz studzienki – element żeliwny przeznaczony do przykrycia podziemnych studzienek rewizyjnych, umożliwiający dostęp do urządzeń kanalizacyjnych.

1.4.5. Kratka ściekowa – urządzenie przez które wody opadowe przedostają się od góry do wpustu ulicznego.

1.4.6. Właz kanałowy – element żeliwny przeznaczony do przykrycia podziemnych studzienek rewizyjnych lub komór kanalizacyjnych, umożliwiających dostęp do urządzeń kanalizacyjnych.

1.4.7. Pozostałe określenia podstawowe są zgodne z obowiązującymi, odpowiednimi polskimi normami i z definicjami podanymi w SST D-00.00.00 „Wymagania ogólne” pkt 1.4.

#### 1.5. Ogólne wymagania dotyczące robót

Ogólne wymagania dotyczące robót podano w SST D-00.00.00 „Wymagania ogólne” pkt 1.5.

## 2. MATERIAŁY

### 2.1. Ogólne wymagania dotyczące materiałów

Ogólne wymagania dotyczące materiałów, ich pozyskiwania i składowania, podano w SST D-00.00.00 „Wymagania ogólne” pkt 2.

### 2.2. Materiały do wykonania regulacji pionowej uszkodzonej studzienki kanalizacyjnej

Do przypowierzchniowych napraw:

- studzienek telekomunikacyjnych,
- włączów kanałowych,
- kratek ściekowych i ulicznych,
- zaworów wodociągowych,

należy użyć materiały otrzymane z rozbiórki tych urządzeń . W razie potrzeby należy użyć materiałów nowych , które będą materiałem uzupełniającym, tego samego typu, gatunku i wymiarów jak materiał rozbiórkowy.

### 3. SPRZĘT

#### 3.1. Ogólne wymagania dotyczące sprzętu

Ogólne wymagania dotyczące sprzętu podano w SST D-00.00.00 „Wymagania ogólne” pkt 3.

#### 3.2. Sprzęt stosowany do wykonania regulacji pionowej uszkodzonych urządzeń

Wykonawca przystępujący do wykonania naprawy powinien wykazać się możliwością korzystania z następującego sprzętu:

- piły tarczowej,
- młota pneumatycznego,
- zagęszczarki wibracyjnej,
- sprzętu pomocniczego (szczotka , łopata , szablon itp.).

### 4. TRANSPORT

#### 4.1. Ogólne wymagania dotyczące transportu

Ogólne wymagania dotyczące transportu podano w SST D-00.00.00 „Wymagania ogólne” pkt 4.

#### 4.2. Transport materiałów

Nowe materiały do wykonania naprawy można dostarczać dowolnymi środkami transportu .

### 5. WYKONANIE ROBÓT

#### 5.1. Ogólne zasady wykonania robót

Ogólne zasady wykonania robót podano w SST D-00.00.00 „Wymagania ogólne” pkt 5.

#### 5.2. Uszkodzenia zapadniętych studzienek telekomunikacyjnych, kratk ściekowych i ulicznych, włazów kanałowych i zaworów wodociągowych

Uszkodzenie urządzeń podziemnych występuje, gdy różnica poziomów pomiędzy :

- kratką wpustu ulicznego a górną powierzchnią projektowanej warstwy ścieralnej wynosi powyżej 1.5 cm,
- włazem studzienki a górną powierzchnią projektowanej nawierzchni wynosi 1cm.

#### 5.3. Zasady wykonania naprawy

Wykonanie naprawy polegającej na regulacji pionowej urządzenia obejmuje :

1. roboty przygotowawcze
  - rozpoznanie uszkodzenia,
  - wyznaczenie powierzchni podlegającej naprawie,

2. wykonanie naprawy

- naprawę uszkodzonego urządzenia,
- ułożenie nowej nawierzchni.

#### 5.4. Roboty przygotowawcze

Rozpoznanie uszkodzenia polega na:

- ustaleniu sposobu deformacji studzienki,
- rozeznaniu możliwości wykorzystania dotychczasowych elementów urządzenia.

Regulacja i naprawa zostanie wykonana zgodnie z dokumentacją projektową. Wszystkie do wykonania naprawy akceptuje Inspektor. Po wykonaniu w/w robót zostanie wykonana na jezdni warstwa nawierzchni ścieralnej, a na chodnikach nawierzchnia z betonowej kostki brukowej.

#### 5.5. Wykonanie naprawy uszkodzonej studzienki

Jeżeli dokumentacja projektowa nie przewiduje inaczej, to wykonanie przypowierzchniowej naprawy uszkodzonej studzienki przy akceptacji Inspektora obejmuje:

1. zdjęcie przykrycia ( pokrywy , włazu , kratki ściekowej ) urządzenia podziemnego,
2. rozebranie uszkodzonej nawierzchni wokół studzienki:
  - ręcznie (dłutami, itp. ) w przypadku nawierzchni typu kostkowego,
  - mechanicznie w przypadku nawierzchni asfaltowej i betonowej przy użyciu piły tarczowej, młotów pneumatycznych itp.
3. rozebranie uszkodzonej górnej części studzienki
4. zebranie i odwiezienie lub odrzucenie elementów nawierzchni i gruzu na pobocze, chodnik lub miejsce składowania, z przesortowaniem i zabezpieczeniem materiału przydatnego do dalszych robót,
5. szczegółowe rozpoznanie przyczyn uszkodzenia i podjęcie końcowej decyzji o sposobie naprawy i wykorzystaniu istniejących materiałów,
6. sprawdzenie stanu konstrukcji studzienki i oczyszczenie górnej części studzienki z ewentualnym uzupełnieniem ubytków,
7. w przypadku niewielkiego zapadnięcia – poziomowanie górnej części komina włazowego, nasady wpustu itp. przy użyciu zaprawy cementowo-piaskowej, a w przypadku uszkodzeń większych – wykonanie deskowania oraz ułożenie i zagęszczenie mieszanki betonowej klasy co najmniej C16/20 według wymiarów dostosowanych do rodzaju uszkodzenia i poziomu powierzchni ( jezdni , chodnika ), a także rozebranie deskowania,
8. osadzenie przykrycia studzienki lub kratki ściekowej z wykorzystaniem istniejących lub nowych materiałów oraz ewentualnym wyrównaniem zaprawą cementową.

#### 5.6. Ułożenie nowej nawierzchni

Wokół naprawianej studzienki należy wykonać nową nawierzchnię. Przy nawierzchni asfaltowej, powierzchnie styku części żeliwnych lub metalowych powinny być pokryte asfaltem. Rodzaj nowej nawierzchni zostanie wykonany zgodnie z dokumentacją projektową i poleceniami Inspektora.

## 6.KONTROLA JAKOŚCI

### 6.1.Ogólne zasady kontroli jakości robót

Ogólne zasady kontroli jakości robót podano w SST D-00.00.00 „Wymagania ogólne” pkt 6.

### 6.2.Badania przed przystąpieniem do robót

Przed przystąpieniem do robót Wykonawca powinien :

- uzyskać wymagane dokumenty, dopuszczające wyroby budowlane do obrotu i powszechnego stosowania ( certyfikaty na znak bezpieczeństwa , aprobaty techniczne, certyfikaty zgodności, ewentualnie badania materiałów wykonane przez dostawców itp.),
- sprawdzić cechy zewnętrzne gotowych materiałów z tworzyw i prefabrykatów.

Wszystkie dokumenty i wyniki badań Wykonawca przedstawia Inspektorowi do akceptacji.

### 6.3.Badania w czasie robót

Częstotliwość oraz zakres badań i pomiarów , które należy wykonać w czasie robót podaje tablica 1.

Tablica 1. Częstotliwość oraz zakres badań i pomiarów w czasie robót

L.p.	Wyszczególnienie badań i pomiarów	Częstotliwość badań	Wartości dopuszczalne
1.	Wyznaczenie powierzchni przeznaczonej do wykonania naprawy	1 raz	niezbędna powierzchnia
2.	Roboty rozbiórkowe	1 raz	akceptacja nieuszkodzonych materiałów
3.	Szczegółowe rozpoznanie uszkodzenia o decyzja o sposobie naprawy	1 raz	akceptacja Inspektora
4.	Naprawa studzienki	ocena ciągła	wg p-ktu 5.5.
5.	Ułożenie nawierzchni	ocena ciągła	wg p-ktu 5.6.
6.	Położenie studzienki w stosunku do otaczającej nawierzchni	1 raz	kratka ściekowa ok. 0,5cm poniżej, wąż studzienki, zawór- w poziomie jezdni

### 6.4.Badania wykonywanych robót

Po zakończeniu robót należy sprawdzić wizualnie:

- wygląd zewnętrzny wykonanej naprawy w zakresie wyglądu, kształtu, wymiarów,
- poprawność profilu podłużnego i poprzecznego, nawiązującego do otaczającej nawierzchni i umożliwiający spływ wód powierzchniowych.

## 7.OBMIAR ROBÓT

### 7.1.Ogólne zasady obmiaru robót

Ogólne zasady obmiaru robót podano w SST D- 00.00.00 „Wymagania ogólne” pkt 7.

### 7.2. Jednostka obmiarowa

Jednostką obmiarową jest 1 obiekt ( szt.) wyregulowanej ew. naprawionej:

- studzienki telekomunikacyjnej,
- włączów kanałowych,
- kratek ściekowych i ulicznych,
- zaworów wodociagowych.

## 8.ODBIÓR ROBÓT

### 8.1.Ogólne zasady odbioru robót

Ogólne zasady odbioru robót podano w SST D-00.00.00 „Wymagania ogólne” pkt 8. Roboty uznaje się za wykonane zgodnie z dokumentacją projektową, SST i wymaganiami Inspektora, jeżeli wszystkie pomiary i badania z zachowaniem tolerancji wg pkt 6 dały wyniki pozytywne.

### 8.2.Odbiór robót zanikających i ulegających zakryciu

Odbiorowi robót zanikających i ulegających zakryciu podlegają:

- roboty rozbiórkowe,
- naprawa urządzeń.

Odbiór tych robót powinien być zgodny z wymaganiami punktu 8.2 SST D-00.00.00 „Wymagania ogólne” oraz niniejszej SST.

## 9.PODSTAWY PŁATNOŚCI

### 9.1.Ogólne ustalenia dotyczące płatności

Ogólne ustalenia dotyczące płatności podano w SST – D .00.00.00 „Wymagania ogólne” pkt 9.

### 9.2.Cena jednostki obmiarowej

Cena wykonania regulacji pionowej i ew. napraw: studzienek telekomunikacyjnych, kratek ściekowych i ulicznych, włączów kanałowych i zaworów wodociagowych obejmuje:

- prace pomiarowe i roboty przygotowawcze,
- oznakowanie robót,
- roboty rozbiórkowe,
- dostarczenie sprzętu ew. materiałów ,
- wykonanie napraw w/w urządzeń,
- ułożenie nowej nawierzchni,
- odwiezienie nieprzydatnych materiałów rozbiórkowych na składowisko,
- przeprowadzenie pomiarów i badań wymaganych w niniejszej specyfikacji technicznej,
- odwiezienie sprzętu.

## **24.FARBA ROZPUSZCZALNIKOWA KOLOROWA DO POZIOMEGO OZNAKOWANIA DRÓG**

### 1. WSTĘP

#### **1.1. Przedmiot SST**

Przedmiotem niniejszej szczegółowej specyfikacji technicznej (SST) są wymagania dotyczące wykonania i odbioru oznakowania poziomego ścieżki rowerowej dla zadania „Modernizacja jezdni na ulicy Wolności w Ostrowie Wielkopolskim”.

Oznakowanie poziome będzie wykonane przy użyciu następujących materiałów:

- cienkowarstwowa rozpuszczalnikowa farba do poziomego znakowania dróg koloru czerwonego.

#### **1.2. Zakres stosowania SST**

Szczegółowa specyfikacja techniczna jest stosowana jako dokument przetargowy i kontraktowy przy zleceniu i realizacji robót ujętych w pkt.1.1.

#### **1.3. Zakres robót objętych SST**

Ustalenia zawarte w niniejszej specyfikacji dotyczą zasad prowadzenia robót związanych z wykonywaniem i odbiorem oznakowania poziomego stosowanego na drogach o nawierzchni twardej.

#### **1.4. Określenia podstawowe**

**1.4.1.** Oznakowanie poziome – znaki drogowe poziome, umieszczone na nawierzchni w postaci wypełnienia, linii ciągłych lub przerywanych, pojedynczych lub podwójnych, strzałek, napisów, symboli oraz innych linii związanych z oznaczeniem określonych miejsc na tej nawierzchni. W zależności od rodzaju i sposobu zastosowania znaki poziome mogą mieć znaczenie prowadzące, segregujące, informujące, ostrzegawcze, zakazujące lub nakazujące.

**1.4.2.** Znaki podłużne – linie równoległe do osi jezdni lub odchyłone od niej pod niewielkim kątem, występujące jako linie: – pojedyncze przerywane lub ciągłe, segregacyjne lub krawędziowe, – podwójne: ciągłe z przerywanymi, ciągłe lub przerywane.

**1.4.3.** Strzałki – znaki poziome na nawierzchni, występujące jako strzałki kierunkowe służące do wskazania dozwolonego kierunku zjazdu z pasa oraz strzałki naprowadzające, które uprzedzają o konieczności opuszczenia pasa, na którym się znajdują.

**1.4.4.** Znaki poprzeczne – znaki służące do oznaczenia miejsc przeznaczonych do ruchu pieszych i rowerzystów w poprzek drogi, miejsc wymagających zatrzymania pojazdów oraz miejsc lokalizacji progów zwalniających.

**1.4.5.** Znaki uzupełniające – znaki o różnych kształtach, wymiarach i przeznaczeniu, występujące w postaci symboli, napisów, linii przystankowych, stanowisk i pasów postojowych, powierzchni wyłączonych z ruchu oraz symboli znaków pionowych w oznakowaniu poziomym.

**1.4.6.** Materiały do poziomego znakowania dróg – materiały zawierające rozpuszczalniki, wolne od rozpuszczalników lub punktowe elementy odblaskowe, które mogą zostać naniesione albo wbudowane przez malowanie, natryskiwanie, odlewanie, wytłaczanie, rolowanie, klejenie itp. na nawierzchnie drogowe, stosowane w temperaturze otoczenia lub w temperaturze podwyższonej. Materiały te powinny posiadać właściwości odblaskowe.

**1.4.7.** Materiały do znakowania – cienkowarstwowe farby nakładane warstwą grubości od 720 g/m<sup>2</sup>.

**1.4.8.** Oznakowanie nowe – oznakowanie, w którym zakończył się czas schnięcia i nie upłynęło 30 dni od wykonania oznakowania. Pomiar właściwości oznakowania należy wykonywać od 14 do 30 dnia po wykonaniu oznakowania.

**1.4.9.** Tymczasowe oznakowanie drogowe – oznakowanie z materiału o barwie żółtej, którego czas użytkowania wynosi do 3 miesięcy lub do czasu zakończenia robót.

**1.4.10.** Powyższe i pozostałe określenia są zgodne z odpowiednimi polskimi normami i z definicjami podanymi w SST D-M-00.00.00 „Wymagania ogólne” pkt 1.4.

#### **1.5. Ogólne wymagania dotyczące robót**

Ogólne wymagania dotyczące robót podano w SST D 00.00.00 „Wymagania ogólne” pkt. 1.5.

### 2. MATERIAŁY

#### **2.1. Ogólne wymagania dotyczące materiałów**

Ogólne wymagania dotyczące materiałów, ich pozyskiwania i składowania podano w SST D 00.00.00 „Wymagania ogólne” pkt. 2.

#### **2.2. Dokument dopuszczający do stosowania materiałów**

Materiały stosowane przez Wykonawcę do poziomego oznakowania dróg powinny spełniać warunki postawione w rozporządzeniu Ministra Infrastruktury.

Producenci powinni oznakować wyroby znakiem budowlanym B, zgodnie z rozporządzeniem Ministra Infrastruktury, co oznacza wystawienie deklaracji zgodności z aprobatą techniczną (np. dla farb oraz mas chemoutwardzalnych i termoplastycznych) lub znakiem CE, zgodnie z rozporządzeniem Ministra Infrastruktury, co oznacza wystawienie deklaracji zgodności z normą zharmonizowaną (np. dla kulek szklanych i punktowych elementów odblaskowych).

Aprobaty techniczne wystawione przed czasem wejścia w życie rozporządzenia nie mogą być zmieniane lecz zachowują ważność przez okres, na jaki zostały wydane. W tym przypadku do oznakowania wyrobu znakiem budowlanym B wystarcza deklaracja zgodności z aprobatą techniczną.

#### **2.3. Badanie materiałów, których jakość budzi wątpliwość**

Wykonawca powinien przeprowadzić dodatkowe badania tych materiałów, które budzą wątpliwości jego lub Inspektora, co do jakości, w celu stwierdzenia czy odpowiadają one wymaganiom określonym w aprobacie technicznej. Badania te Wykonawca zleci IBDiM lub akredytowanemu laboratorium drogowemu. Badania powinny być wykonane zgodnie z PN-EN 1871 lub Warunkami Technicznymi POD-97 lub POD-2006 po ich wydaniu.

#### **2.4. Oznakowanie opakowań**

Wykonawca powinien żądać od producenta, aby oznakowanie opakowań materiałów do poziomego znakowania dróg było wykonane zgodnie z PN-O-79252, a ponadto aby na każdym opakowaniu był umieszczony trwały napis zawierający:

- nazwę i adres producenta,
- datę produkcji i termin przydatności do użycia,

- masę netto,
- numer partii i datę produkcji,
- informację, że wyrób posiada aprobatę techniczną IBDiM i jej numer,
- nazwę jednostki certyfikującej i numer certyfikatu, jeśli dotyczy,
- znak budowlany „B” wg rozporządzenia Ministra Infrastruktury i/lub znak „CE” wg rozporządzenia Ministra Infrastruktury,
- informację o szkodliwości i klasie zagrożenia pożarowego,
- ewentualne wskazówki dla użytkowników.

W przypadku farb rozpuszczalnikowych i wyrobów chemoutwardzalnych oznakowanie opakowania powinno być zgodne z rozporządzeniem Ministra Zdrowia.

### 2.5. Przepisy określające wymagania dla materiałów

Podstawowe wymagania dotyczące materiałów podano w punkcie 2.6, a szczegółowe wymagania określone są w Warunkach technicznych POD-97 lub POD-2006 po ich wydaniu.

### 2.6. Wymagania wobec materiałów do poziomego oznakowania dróg

#### 2.6.1 Materiały do znakowania cienkowarstwowego

Materiałami do znakowania cienkowarstwowego powinny być farby nakładane warstwą grubości od 560g/m<sup>2</sup>. Powinny być nimi ciekłe produkty zawierające ciała stałe rozproszone w organicznym rozpuszczalniku lub wodzie, które mogą występować w układach jedno- lub wieloskładnikowych.

Podczas nakładania farb, do znakowania cienkowarstwowego, na powierzchnię pędzlem, wałkiem lub przez natrysk, powinny one tworzyć warstwę kohezyjną w procesie odparowania i/lub w procesie chemicznym.

Właściwości fizyczne materiałów do znakowania cienkowarstwowego określa aprobatą techniczną odpowiadającą wymaganiom POD-97.

#### 2.6.2. Zawartość składników lotnych w materiałach do znakowania cienkowarstwowego

Zawartość składników lotnych (rozpuszczalników organicznych) nie powinna przekraczać w materiałach do znakowania:

- cienkowarstwowego 30% (m/m).

Nie dopuszcza się stosowania materiałów zawierających rozpuszczalnik aromatyczny (jak np. toluen, ksylen) w ilości większej niż 10%. Nie dopuszcza się stosowania materiałów zawierających benzen i rozpuszczalniki chlorowane.

#### 2.6.3. Wymagania wobec materiałów ze względu na ochronę warunków pracy i środowiska

Materiały stosowane do znakowania nawierzchni nie powinny zawierać substancji zagrażających zdrowiu ludzi i powodujących skażenie środowiska.

### 2.7. Przechowywanie i składowanie materiałów

Materiały do oznakowania cienkowarstwowego nawierzchni powinny zachować stałość swoich właściwości chemicznych i fizykochemicznych przez okres co najmniej 6 miesięcy składowania w warunkach określonych przez producenta.

Materiały do poziomego oznakowania dróg należy przechowywać w magazynach odpowiadających zaleceniom producenta, zwłaszcza zabezpieczających je od napromieniowania słonecznego, opadów i w temperaturze, dla:

- farb rozpuszczalnikowych od 5°C do 35°C.

### 2.8. Podstawowe dane techniczne

LP.	Właściwość farby	Jednostki	Wymagania	Metody badań według
1	Gęstość	g/cm <sup>3</sup>	od 1,55 do 1,65	PN-EN ISO 2811-1
2	Lepkość – czas wypływu (kubek wypływowo DIN φ 4 mm, w temp. 20 °C)	s	od 90 do 120	PN-C 81701
3	Lepkość – metodą Krebsa	KU	od 76 do 86	PB/TN-3/4
4	Zawartość substancji nielotnych	% (m/m)	od 74 do 80	PN-EN ISO 3251
5	Zawartość węglowodorów aromatycznych	% (m/m)	≤ 8,0	PB/TN-3/6
6	Zawartość spoiwa	% (m/m)	od 14 do 18	PN-EN 12802
7	Czas schnięcia warstwy o grubości 400µm (bez śladów na powłoce)	minuta	< 60	PB/TN-3/7
8	Wskaźnik szorstkości na podłożu gładkim (bez kulek szklanych)	SRT	≥ 30	PN-EN 1436
9	Współczynnik luminacji □ - barwa czerwona	≥ 0,10		PN-EN 1436
10	Współrzędne chromatyczności x,y	-	wg rys. 1	PN-EN 1436

### 3. SPRZĘT

#### 3.1. Ogólne wymagania dotyczące sprzętu

Ogólne wymagania dotyczące sprzętu podano w SST D 00.00.00 „Wymagania ogólne” pkt. 3.

#### 3.2. Sprzęt do wykonania oznakowania poziomego

Wykonawca przystępujący do wykonania oznakowania poziomego, w zależności od zakresu robót, powinien wykazać się możliwością korzystania z następującego sprzętu, zaakceptowanego przez Inspektora:

- szczotek mechanicznych (zaleca się stosowanie szczotek wyposażonych w urządzenia odpylające) oraz szczotek ręcznych,
- frezarek,
- sprężarek,
- malowarek,
- układarek mas termoplastycznych i chemoutwardzalnych,

- wyklejarek do taśm,

- sprzętu do badań, określonego w SST.

Wykonawca powinien zapewnić odpowiednią jakość, ilość i wydajność malowarek lub układarek proporcjonalną do wielkości i czasu wykonania całego zakresu robót.

#### 4. TRANSPORT

##### 4.1. Ogólne wymagania dotyczące transportu

Ogólne wymagania dotyczące transportu podano w SST D 00.00.00 „Wymagania ogólne” pkt 4.

##### 4.2. Przewóz materiałów do poziomego znakowania dróg

Materiały do poziomego znakowania dróg należy przewozić w opakowaniach zapewniających szczelność, bezpieczny transport i zachowanie wymaganych właściwości materiałów. Pojemniki powinny być oznakowane zgodnie z normą PN-O-79252. W przypadku materiałów niebezpiecznych opakowania powinny być oznakowane zgodnie z rozporządzeniem Ministra Zdrowia.

Farby rozpuszczalnikowe, rozpuszczalniki palne oraz farby i masy chemoutwardzalne należy transportować zgodnie z postanowieniami umowy międzynarodowej dla transportu drogowego materiałów palnych, klasy 3, oraz szczegółowymi zaleceniami zawartymi w karcie charakterystyki wyrobu sporządzonej przez producenta. Wyroby, wyżej wymienione, nie posiadające karty charakterystyki nie powinny być dopuszczone do transportu.

Pozostałe materiały do znakowania poziomego należy przewozić krytymi środkami transportowymi, chroniąc opakowania przed uszkodzeniem mechanicznym, zgodnie z PN-C-81400 oraz zgodnie z prawem przewozowym.

#### 5. WYKONANIE ROBÓT

##### 5.1. Ogólne zasady wykonania robót

Ogólne zasady wykonania robót podano w SST D 00.00.00 „Wymagania ogólne” pkt 5.

##### 5.2. Warunki atmosferyczne

W czasie wykonywania oznakowania temperatura nawierzchni i powietrza powinna wynosić co najmniej 5°C, a wilgotność względna powietrza powinna być zgodna z zaleceniami producenta lub wynosić co najwyżej 70%.

##### 5.3. Jednorodność nawierzchni znakowanej

Poprawność wykonania znakowania wymaga jednorodności nawierzchni znakowanej. Nierówności i/lub miejsca napraw cząstkowych nawierzchni, które nie wyróżniają się od starej nawierzchni i nie mają większego rozmiaru niż 15% powierzchni znakowanej, uznaje się za powierzchnie jednorodne. Dla powierzchni niejednorodnych należy w SST ustalić: rozmiary powierzchni niejednorodnej zgodnie z Systemem Oceny Stanu Nawierzchni (SOSN), odkształcenia nawierzchni (otwarte złącza podłużne, koleiny, spękania, przełomy, garby), wymagania wobec materiału do oznakowania nawierzchni i wymagania wobec Wykonawcy.

##### 5.4. Przygotowanie podłoża do wykonania znakowania

Przed wykonaniem znakowania poziomego należy oczyścić powierzchnię nawierzchni malowanej z pyłu, kurzu, piasku, smarów, olejów i innych zanieczyszczeń, przy użyciu sprzętu wymienionego w SST i zaakceptowanego przez Inspektora.

Powierzchnia nawierzchni przygotowana do wykonania oznakowania poziomego musi być czysta i sucha.

##### 5.5. Przedznakowanie

W celu dokładnego wykonania poziomego oznakowania drogi, można wykonać przedznakowanie, stosując się do ustaleń zawartych w dokumentacji projektowej, w załączniku nr 2 do rozporządzenia Ministra Infrastruktury, SST i wskazaniach Inspektora.

Do wykonania przedznakowania można stosować nietrwałą farbę, np. farbę silnie rozcieńczoną rozpuszczalnikiem. Zaleca się wykonywanie przedznakowania w postaci cienkich linii lub kropek. Początek i koniec znakowania należy zaznaczyć małą kreską poprzeczną.

W przypadku odnawiania oznakowania drogi, gdy stare oznakowanie jest wystarczająco czytelne i zgodne z dokumentacją projektową, można przedznakowania nie wykonywać.

##### 5.6. Wykonanie oznakowania drogi

###### 5.6.1. Dostarczenie materiałów i spełnienie zaleceń producenta materiałów

Materiały do znakowania drogi, spełniające wymagania podane w punkcie 2, powinny być dostarczone w oryginalnych opakowaniach handlowych i stosowane zgodnie z zaleceniami SST, producenta oraz wymaganiami znajdującymi się w aprobacie technicznej.

###### 5.6.2. Wykonanie znakowania drogi materiałami cienkowarstwowymi

Wykonanie znakowania powinno być zgodne z zaleceniami producenta materiałów, a w przypadku ich braku lub niepełnych danych - zgodnie z poniższymi wskazaniami.

Farbę do znakowania cienkowarstwowego po otwarciu opakowania należy wymieszać w czasie od 2 do 4 min do uzyskania pełnej jednorodności. Przed lub w czasie napełniania zbiornika malowarki zaleca się precedzić farbę przez sito 0,6 mm. Nie wolno stosować do malowania mechanicznej farby, w której osad na dnie opakowania nie daje się całkowicie wymieszać lub na jej powierzchni znajduje się kożuch.

Farbę należy nakładać równomierną warstwą o grubości ustalonej w SST, zachowując wymiary i ostrość krawędzi. Grubość nanoszonej warstwy zaleca się kontrolować przy pomocy grzeblenia pomiarowego na płycie szklanej lub metalowej podkładanej na drodze malowarki. Ilość farby zużyta w czasie prac, określona przez średnie zużycie na metr kwadratowy nie może się różnić od ilości ustalonej, więcej niż o 20%.

Wszystkie większe prace powinny być wykonane przy użyciu samojezdnych malowarek z automatycznym podziałem linii i posypywaniem kulkami szklanymi z ew. materiałem uszorstniającym. W przypadku mniejszych prac, wielkość, wydajność i jakość sprzętu należy dostosować do zakresu i rozmiaru prac. Decyzję dotyczącą rodzaju sprzętu i sposobu wykonania znakowania podejmuje Inspektor na wniosek Wykonawcy.

#### 6. KONTROLA JAKOŚCI ROBÓT

##### 6.1. Ogólne zasady kontroli jakości robót

Ogólne zasady kontroli jakości robót podano w SST D-M-00.00.00 „Wymagania ogólne” pkt 6.

##### 6.2. Badanie przygotowania podłoża i przedznakowania

Powierzchnia jezdni przed wykonaniem znakowania poziomego musi być całkowicie czysta i sucha.

Przedznakowanie powinno być wykonane zgodnie z wymaganiami punktu 5.5.

### 6.3. Badania wykonania oznakowania poziomego

#### 6.3.1. Wymagania wobec oznakowania poziomego

##### 6.3.1.1 Widzialność w dzień

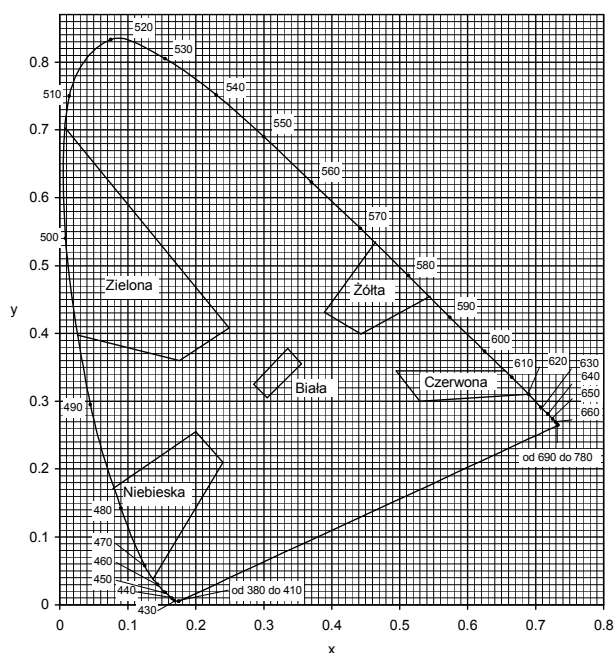
Widzialność oznakowania w dzień jest określona współczynnikiem luminancji  $\beta$  i barwą oznakowania wyrażoną współrzędnymi chromatycznymi.

Barwa oznakowania powinna być określona wg PN-EN 1436 przez współrzędne chromatyczności  $x$  i  $y$ , które dla suchego oznakowania powinny leżeć w obszarze zdefiniowanym przez cztery punkty narożne podane w tabelicy 1 i na wykresach (rys. 1).

Tablica 1. Punkty narożne obszarów chromatyczności oznakowania dróg

Punkt narożny nr		1	2	3	4
Oznakowanie czerwone	x	0,690	0,530	0,495	0,655
	y	0,310	0,300	0,335	0,345

Rys. 1. Granice barw białej, żółtej, czerwonej, niebieskiej i zielonej oznakowania



Pomiar współczynnika luminancji  $\beta$  może być zastąpiony pomiarem współczynnika luminancji w świetle rozproszonym  $Q_d$ , wg PN-EN 1436 lub wg POD-97 i POD-2006.

Do określenia odbicia światła dziennego lub odbicia oświetlenia drogi od oznakowania stosuje się współczynnik luminancji w świetle rozproszonym  $Q_d$ .

Wartość współczynnika  $Q_d$  dla oznakowania nowego w ciągu 14 - 30 dni po wykonaniu powinna wynosić dla oznakowania świeżego:

- co najmniej  $130 \text{ mcd m}^{-2} \text{ lx}^{-1}$  (nawierzchnie asfaltowe), klasa Q3,
- co najmniej  $160 \text{ mcd m}^{-2} \text{ lx}^{-1}$  (nawierzchnie betonowe), klasa Q4.

Wartość współczynnika  $Q_d$  powinna wynosić dla oznakowania eksploatowanego po 30 dniu od wykonania, w ciągu całego okresu użytkowania:

- co najmniej  $100 \text{ mcd m}^{-2} \text{ lx}^{-1}$  (nawierzchnie asfaltowe), klasa Q2,
- co najmniej  $130 \text{ mcd m}^{-2} \text{ lx}^{-1}$  (nawierzchnie betonowe), klasa Q3.

##### 6.3.1.2 Widzialność w nocy

Za miarę widzialności w nocy przyjęto powierzchniowy współczynnik odbłasku  $R_L$ , określane według PN-EN 1436 z uwzględnieniem podziału na klasy PN-EN 1436/A1.

Wartość współczynnika  $R_L$  powinna wynosić dla oznakowania nowego (w stanie suchym) w ciągu 14 - 30 dni po wykonaniu:

- na autostradach, drogach ekspresowych oraz na drogach o prędkości  $\geq 100 \text{ km/h}$  lub o natężeniu ruchu  $> 2\,500$  pojazdów rzeczywistych na dobę na pas, co najmniej  $250 \text{ mcd m}^{-2} \text{ lx}^{-1}$ , klasa R4/5,
- na pozostałych drogach, co najmniej  $200 \text{ mcd m}^{-2} \text{ lx}^{-1}$ , klasa R4.

Wartość współczynnika  $R_L$  powinna wynosić dla oznakowania eksploatowanego w ciągu od 2 do 6 miesięcy po wykonaniu:

- na autostradach, drogach ekspresowych oraz na drogach o prędkości  $\geq 100 \text{ km/h}$  lub o natężeniu ruchu  $> 2\,500$  pojazdów rzeczywistych na dobę na pas, co najmniej  $200 \text{ mcd m}^{-2} \text{ lx}^{-1}$ , klasa R4,
- na pozostałych drogach, co najmniej  $150 \text{ mcd m}^{-2} \text{ lx}^{-1}$ , klasa R3.



Wartość współczynnika  $R_L$  powinna wynosić dla oznakowania eksploatowanego od 7 miesiąca po wykonaniu:

- na autostradach, drogach ekspresowych oraz na drogach o prędkości  $\geq 100$  km/h lub o natężeniu ruchu  $> 2\ 500$  pojazdów rzeczywistych na dobę na pas, co najmniej  $150\ mcd\ m^{-2}\ lx^{-1}$ , klasa R3,
- na pozostałych drogach, co najmniej  $100\ mcd\ m^{-2}\ lx^{-1}$ , klasa R2.

W szczególnie uzasadnionych przypadkach możliwym jest ustalenie w SST wyższych klas wymagań wg PN-EN 1436/A1.

Wartość współczynnika  $R_L$  powinna wynosić dla oznakowania profilowanego, nowego (w stanie wilgotnym) i eksploatowanego w okresie gwarancji wg PN-EN 1436 zmierzona od 14 do 30 dni po wykonaniu:

- co najmniej  $50\ mcd\ m^{-2}\ lx^{-1}$ , klasa RW3,
- w okresie eksploatacji co najmniej  $35\ mcd\ m^{-2}\ lx^{-1}$ , klasa RW2.

Powyższe wymaganie dotyczy jedynie oznakowań profilowanych, takich jak oznakowanie strukturalne wykonywane masami termoplastycznymi, masami chemoutwardzalnymi i taśmami w postaci np. poprzecznych wygarbieni (baretek), drop-on-line, itp.

Wykonywanie pomiarów na oznakowaniu ciągłym z naniesionymi wygarbieniami może być wykonywane tylko metoda dynamiczną. Pomiar aparatami ręcznymi jest albo niemożliwy albo obciążony dużym błędem.

Wykonywanie pomiarów odbłaskowości na pozostałych typach oznakowania strukturalnego, z uwagi na jego niecałkowite i niejednorodne pokrycie powierzchni oznakowania, jest obciążone większym błędem niż na oznakowaniach pełnych. Dlatego podczas odbioru czy kontroli, należy przyjąć jako dopuszczalne wartości współczynnika odbłasku o 20 % niższe od przyjętych w SST.

### 6.3.1.3 Szorstkość oznakowania

Miarą szorstkości oznakowania jest wartość wskaźnika szorstkości SRT (Skid Resistance Tester) mierzona wahadłem angielskim, wg PN-EN. Wartość SRT symuluje warunki, w których pojazd wyposażony w typowe opony hamuje z blokadą kół przy prędkości 50 km/h na mokrej nawierzchni.

Wymaga się, aby wartość wskaźnika szorstkości SRT wynosiła na oznakowaniu:

- w ciągu całego okresu użytkowania, co najmniej 45 jednostek SRT (klasa S1).

Uzyskanie większej szorstkości oznakowania, wiąże się z zastosowaniem kruszywa przeciwpoślizgowego samego lub w mieszaninie z kulkami szklanymi wg PN-EN 1423. Należy przy tym wziąć pod uwagę jednocześnie obniżenie wartości współczynnika luminancji i współczynnika odbłasku.

Szorstkość oznakowania, na którym nie zastosowano kruszywa przeciwpoślizgowego, zazwyczaj wzrasta w okresie eksploatacji oznakowania, dlatego nie należy wymagać wyższej jego wartości na starcie, a niższej w okresie gwarancji.

Wykonywanie pomiarów wskaźnika szorstkości SRT dotyczy oznakowań jednolitych, płaskich, wykonanych farbami, masami termoplastycznymi, masami chemoutwardzalnymi i taśmami. Pomiar na oznakowaniu strukturalnym jest, jeśli możliwy, to nie miarodajny.

W przypadku oznakowania z wygarbieniami i punktowymi elementami odbłaskowymi pomiar nie jest możliwy.

*UWAGA: Wskaźnik szorstkości SRT w normach powierzchniowych został nazwany PTV (Polishing Test Value) za PN-EN 13 036-4(U).*

*Metoda pomiaru i sprzęt do jego wykonania są identyczne z przyjętymi w PN-EN 1436 dla oznakowań poziomych.*

### 6.3.1.4. Trwałość oznakowania

Trwałość oznakowania cienkowarstwowego oceniana jako stopień zużycia w 10-stopniowej skali LCPC określonej w POD-97 lub POD-2006 powinna wynosić po 12-miesięcznym okresie eksploatacji oznakowania: co najmniej 6.

Taka metoda oceny znajduje szczególnie zastosowanie do oceny przydatności materiałów do poziomego oznakowania dróg.

W stosunku do materiałów grubowarstwowch i taśm ocena ta jest stosowana dopiero po 2, 3, 4, 5 i 6 latach, gdy w oznakowaniu pojawiają się przetarcia do nawierzchni. Do oceny materiałów strukturalnych, o nieciągłym pokryciu nawierzchni metody tej nie stosuje się.

### 6.3.1.5. Czas schnięcia oznakowania (względnie czas do przejezdności oznakowania)

Za czas schnięcia oznakowania przyjmuje się czas upływający między wykonaniem oznakowania a jego oddaniem do ruchu.

Czas schnięcia oznakowania nie powinien przekraczać czasu gwarantowanego przez producenta, z tym że nie może przekraczać 2 godzin w przypadku wymalowań nocnych i 1 godziny w przypadku wymalowań dziennych. Metoda oznaczenia czasu schnięcia znajduje się w POD-97 lub POD-2006.

### 6.3.1.6. Grubość oznakowania

Grubość oznakowania, tj. podwyższenie ponad górną powierzchnię nawierzchni, powinna wynosić dla:

- a) oznakowania cienkowarstwowego (grubość na mokro bez kulek szklanych), co najwyżej 800  $\mu m$ ,
- b) punktowych elementów odbłaskowych umieszczanych na części jezdnej drogi, co najwyżej 15 mm, a w uzasadnionych przypadkach ustalonych w dokumentacji projektowej, co najwyżej 25 mm.

Wymagania te nie obowiązują, jeśli nawierzchnia pod znakowaniem jest wyfrezowana.

Kontrola grubości oznakowania jest istotna w przypadku, gdy Wykonawca nie udziela gwarancji lub gdy nie są wykonywane pomiary kontrolne za pomocą aparatury lub poprzez ocenę wizualną.

### 6.3.2. Badania wykonania znakowania poziomego z materiału cienkowarstwowego

Wykonawca wykonując znakowanie poziome z materiału cienkowarstwowego przeprowadza przed rozpoczęciem każdej pracy oraz w czasie jej wykonywania, co najmniej raz dziennie, lub zgodnie z ustaleniem SST, następujące badania:

a) przed rozpoczęciem pracy:

- sprawdzenie oznakowania opakowań,
- wizualną ocenę stanu materiału, w zakresie jego jednorodności i widocznych wad,
- pomiar wilgotności względnej powietrza,
- pomiar temperatury powietrza i nawierzchni,
- badanie lepkości farby (cienkowarstwowej), wg POD-97,

b) w czasie wykonywania pracy:

- pomiar grubości warstwy oznakowania,
- pomiar czasu schnięcia, wg POD-97,
- wizualną ocenę równomierności rozłożenia kulek szklanych,
- pomiar poziomych wymiarów oznakowania, na zgodność z dokumentacją projektową i „Instrukcją o znakach drogowych poziomych”,
- wizualną ocenę równomierności skropienia (rozłożenia materiału) na całej szerokości linii,

- oznaczenia czasu przejeźdności, wg POD-97.

Protokół z przeprowadzonych badań wraz z jedną próbką na blasze (300 x 250 x 0,8 mm) Wykonawca powinien przechować do czasu upływu okresu gwarancji.

W przypadku wątpliwości dotyczących wykonania oznakowania poziomego, Inspektor może zlecić wykonanie badań:

- widzialności w dzień,
- widzialności w nocy,
- szorstkości,

odpowiadających wymaganiom podanym w punkcie 6.3.1 i wykonanych według metod określonych w „Warunkach technicznych POD-97”.

Jeżeli wyniki tych badań wykażą wadliwość wykonanego oznakowania to koszt badań ponosi Wykonawca, w przypadku przeciwnym - Zamawiający. Badania powinien zlecać Zamawiający do niezależnego laboratorium badawczego, co gwarantuje większą wiarygodność wyników.

W przypadku konieczności wykonywania pomiarów na otwartych do ruchu odcinkach dróg o dopuszczalnej prędkości  $\geq 100$  km/h należy ograniczyć je do linii krawędziowych zewnętrznych w przypadku wykonywania pomiarów aparatami ręcznymi, ze względu na bezpieczeństwo wykonujących pomiary.

Pomiary współczynnika odbłasku na liniach segregacyjnych i krawędziowych wewnętrznych, na otwartych do ruchu odcinkach dróg o dopuszczalnej prędkości  $\geq 100$  km/h, a także na liniach podłużnych oznakowań z wygarbieniami, należy wykonywać przy użyciu mobilnego reflektometru zainstalowanego na samochodzie i wykonującego pomiary w ruchu.

W przypadku wykonywania pomiarów współczynnika odbłaskowości i współczynników luminancji aparatami ręcznymi częstotliwość pomiarów należy dostosować do długości badanego odcinka, zgodnie z tablicą 2. W każdym z mierzonych punktów należy wykonać po 5 odczytów współczynnika odbłasku i po 3 odczyty współczynników luminancji w odległości jeden od drugiego minimum 1 m.

Tablica 2. Częstotliwość pomiarów współczynników odbłaskowości i luminancji aparatami ręcznymi

Lp.	Długość odcinka, km	Częstotliwość pomiarów, co najmniej	Minimalna ilość pomiarów
1	od 0 do 3	od 0,1 do 0,5 km	3-6
2	od 3 do 10	co 1 km	11
3	od 10 do 20	co 2 km	11
4	od 20 do 30	co 3 km	11
5	powyżej 30	co 4 km	> 11

Wartość wskaźnika szorstkości zaleca się oznaczyć w 2 – 4 punktach oznakowania odcinka.

### 6.3.3. Badania wykonania oznakowania poziomego z zastosowaniem punktowych elementów odbłaskowych

Wykonawca wykonując oznakowanie z prefabrykowanych elementów odbłaskowych przeprowadza, co najmniej raz dziennie lub zgodnie z ustaleniem SST, następujące badania:

- sprawdzenie oznakowania opakowań,
- sprawdzenie rodzaju stosowanego kleju lub innych elementów mocujących, zgodnie z zaleceniami SST,
- wizualną ocenę stanu elementów, w zakresie ich kompletności i braku wad,
- temperatury powietrza i nawierzchni,
- pomiaru czasu oddania do ruchu,
- wizualną ocenę liniowości i kierunkowości przyklejenia elementów,
- równomierności przyklejenia elementów na całej długości linii,
- zgodności wykonania oznakowania z dokumentacją projektową i załącznikiem nr 2 do rozporządzenia Ministra Infrastruktury z 3 lipca 2003 r.

Protokół z przeprowadzonych badań wraz z próbkami przyklejonych elementów, w liczbie określonej w SST, Wykonawca przechowuje do czasu upływu okresu gwarancji.

W przypadku wątpliwości dotyczących wykonania oznakowania poziomego Inspektor może zlecić wykonanie badań widzialności w nocy, na próbkach zdjętych z nawierzchni i dostarczonych do laboratorium, na zgodność z wymaganiami podanymi w SST lub aprobacie technicznej, wykonanych według metod określonych w PN-EN 1463-1 lub w Warunkach technicznych POD-97 lub POD-2006(po wydaniu). Jeśli wyniki tych badań wykażą wadliwość wykonanego oznakowania to koszt badań ponosi Wykonawca, w przypadku przeciwnym - Zamawiający.

### 6.3.4. Zbiornicze zestawienie wymagań dla materiałów i oznakowań

W tablicy 3 podano zbiornicze zestawienie dla materiałów. W tablicy 4 podano zbiornicze zestawienie dla oznakowań na autostradach, drogach ekspresowych oraz na drogach o prędkości  $> 100$  km/h lub o natężeniu ruchu  $> 2 500$  pojazdów rzeczywistych na dobę na pas.

Tablica 3. Zbiorcze zestawienie wymagań dla materiałów

Lp.	Właściwość	Jednostka	Wymagania
1	Zawartość składników lotnych w materiałach do znakowania		
	- rozpuszczalników organicznych	% (m/m)	≤ 25
	- rozpuszczalników aromatycznych	% (m/m)	≤ 8
	- benzenu i rozpuszczalników chlorowanych	% (m/m)	0
2	Właściwości kulek szklanych		
	- współczynnik załamania światła	-	≥ 1,5
	- zawartość kulek z defektami	%	20
3	Okres stałości właściwości materiałów do znakowania przy składowaniu	miesiące	≥ 6

Tablica 4. Zbiorcze zestawienie wymagań dla oznakowań na autostradach, drogach ekspresowych oraz na drogach o prędkości > 100 km/h lub o natężeniu ruchu > 2 500 pojazdów rzeczywistych na dobę na pas

Lp.	Właściwość	Jednostka	Wymagania	Klasa
1	Współczynnik odbłasku $R_L$ dla oznakowania nowego (w ciągu 14 - 30 dni po wykonaniu) w stanie suchym barwy: -białej	$\text{mcd m}^{-2} \text{lx}^{-1}$	≥ 150	R3
		$\text{mcd m}^{-2} \text{lx}^{-1}$	≥ 100	R2
2	Współczynnik luminancji $\beta$ dla  białej na nawierzchni asfaltowej białej na nawierzchni betonowej	-	≥ 0,30	B2
		-	≥ 0,40	B3
3	Współczynnik luminancji w świetle rozproszonym $Q_d$ (alternatywnie do $\beta$ ) dla  - na nawierzchni asfaltowej - na nawierzchni betonowej	$\text{mcd m}^{-2} \text{lx}^{-1}$	≥ 130	Q3
		$\text{mcd m}^{-2} \text{lx}^{-1}$	≥ 100	Q2
4	Szorstkość oznakowania eksploatowanego	wskaźnik SRT	≥ 45	S1
5	Czas schnięcia materiału na nawierzchni	h	≤ 1	-
		h	≤ 2	-

#### 6.4. Tolerancje wymiarów oznakowania

##### 6.4.1. Tolerancje nowo wykonanego oznakowania

Tolerancje nowo wykonanego oznakowania poziomego, zgodnego z dokumentacją projektową i załącznikiem nr 2 do rozporządzenia Ministra Infrastruktury z 3.07.2003 r., powinny odpowiadać następującym warunkom:

- szerokość może różnić się od wymaganej o  $\pm 5$  mm.

#### 7. OBMIAR ROBÓT

##### 7.1. Ogólne zasady obmiaru robót

Ogólne zasady obmiaru robót podano w SST D 00.00.00 „Wymagania ogólne” pkt. 7.

##### 7.2. Jednostka obmiarowa

Jednostką obmiarową oznakowania poziomego jest  $\text{m}^2$  (metr kwadratowy) powierzchni naniesionego malowania.

#### 8. ODBIÓR ROBÓT

##### 8.1. Ogólne zasady odbioru robót

Ogólne zasady odbioru robót podano w SST D 00.00.00 „Wymagania ogólne” pkt. 8.

Roboty uznaje się za wykonane zgodnie z dokumentacją projektową, SST i wymaganiami Inspektora, jeżeli wszystkie pomiary i badania, z zachowaniem tolerancji wg pkt 6, dały wyniki pozytywne.

##### 8.2. Odbiór robót zanikających i ulegających zakryciu

Odbiór robót zanikających i ulegających zakryciu, w zależności od przyjętego sposobu wykonania robót, może być dokonany po:

- oczyszczeniu powierzchni nawierzchni,
- przedznakowaniu.

### **8.3. Odbiór ostateczny**

Odbioru ostatecznego należy dokonać po całkowitym zakończeniu robót, na podstawie wyników pomiarów i badań jakościowych określonych w punktach od 2 do 6.

### **8.4. Odbiór pogwarancyjny**

Odbioru pogwarancyjnego należy dokonać po upływie okresu gwarancyjnego. Sprawdzeniu podlegają cechy oznakowania określone w POD 97.

## **9. PODSTAWA PŁATNOŚCI**

### **9.1. Ogólne ustalenia dotyczące podstawy płatności**

Ogólne ustalenia dotyczące podstawy płatności podano w SST D 00.00.00 „Wymagania ogólne” pkt. 9.

### **9.2. Cena jednostki obmiarowej**

Cena 1 m<sup>2</sup> wykonania robót obejmuje:

- prace pomiarowe, roboty przygotowawcze i oznakowanie robót,
- przygotowanie i dostarczenie materiałów,
- oczyszczenie podłoża (nawierzchni),
- przedznakowanie,
- naniesienie powłoki znaków na nawierzchnię drogi o kształtach i wymiarach zgodnych z dokumentacją projektową i załącznikiem nr 2 do rozporządzenia Ministra Infrastruktury,
- ochrona znaków przed zniszczeniem przez pojazdy w czasie prowadzenia robót,
- przeprowadzenie pomiarów i badań laboratoryjnych wymaganych w specyfikacji technicznej.