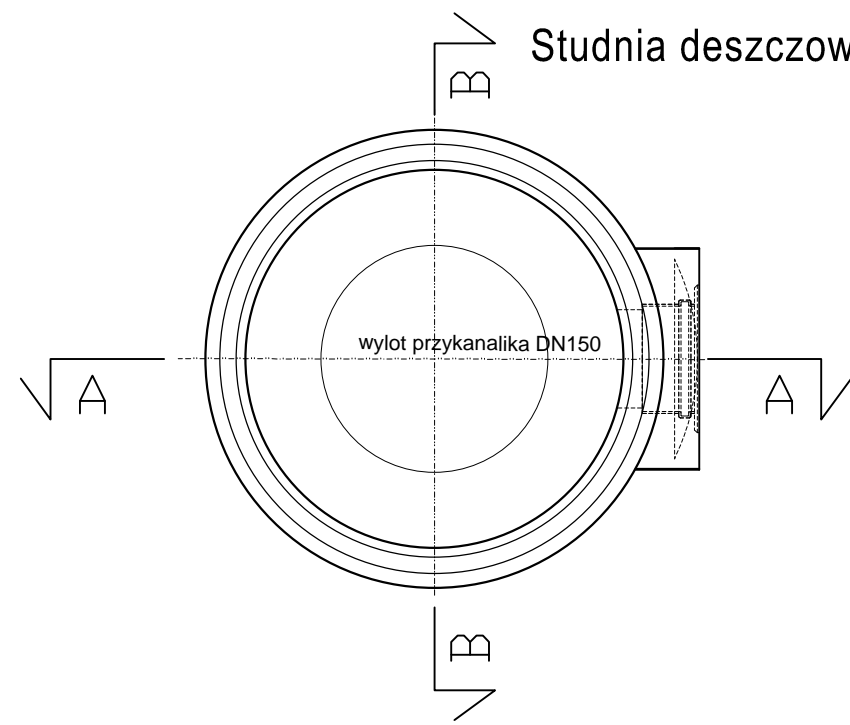
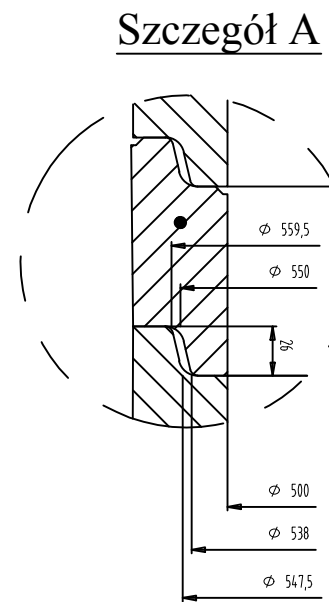


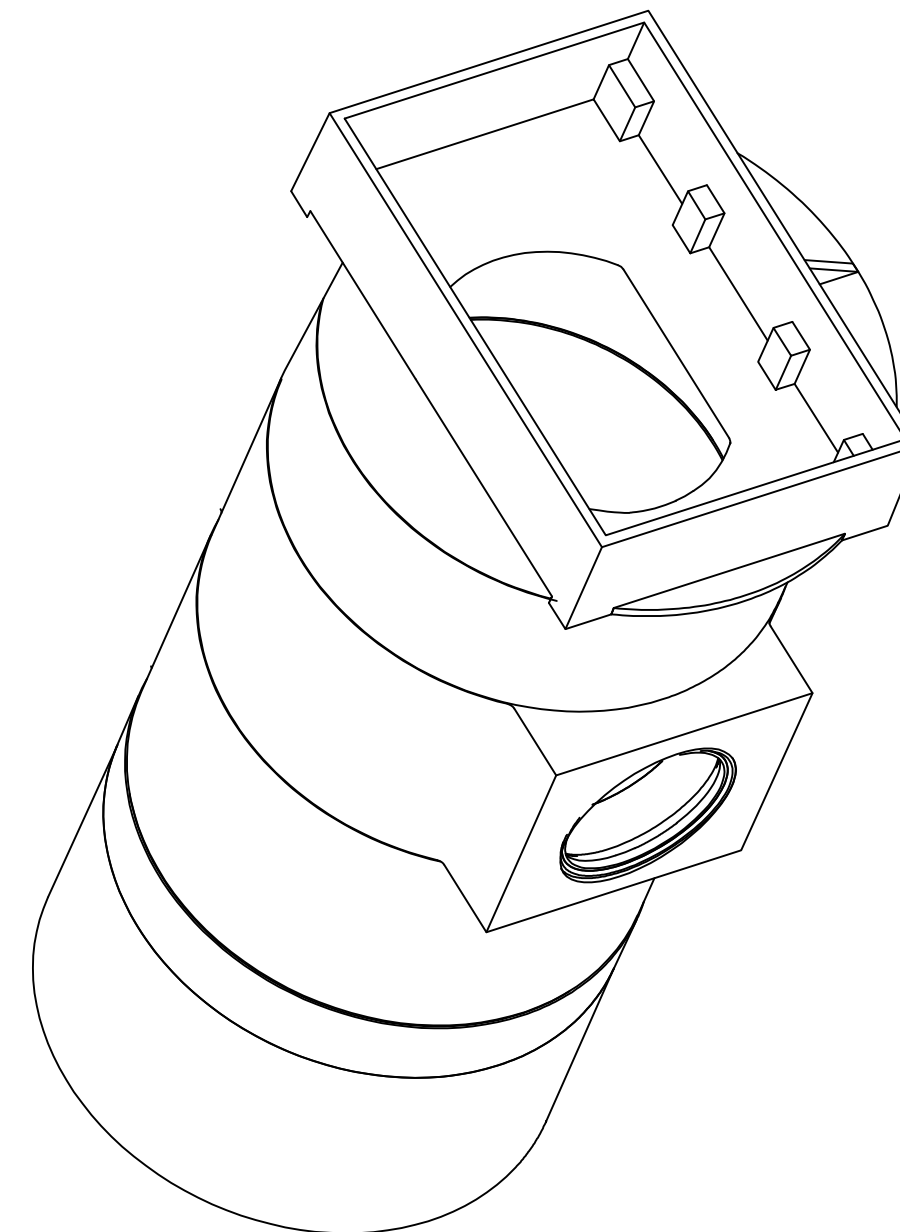
Studnia deszczowa, betonowa DN 500 z osadnikiem



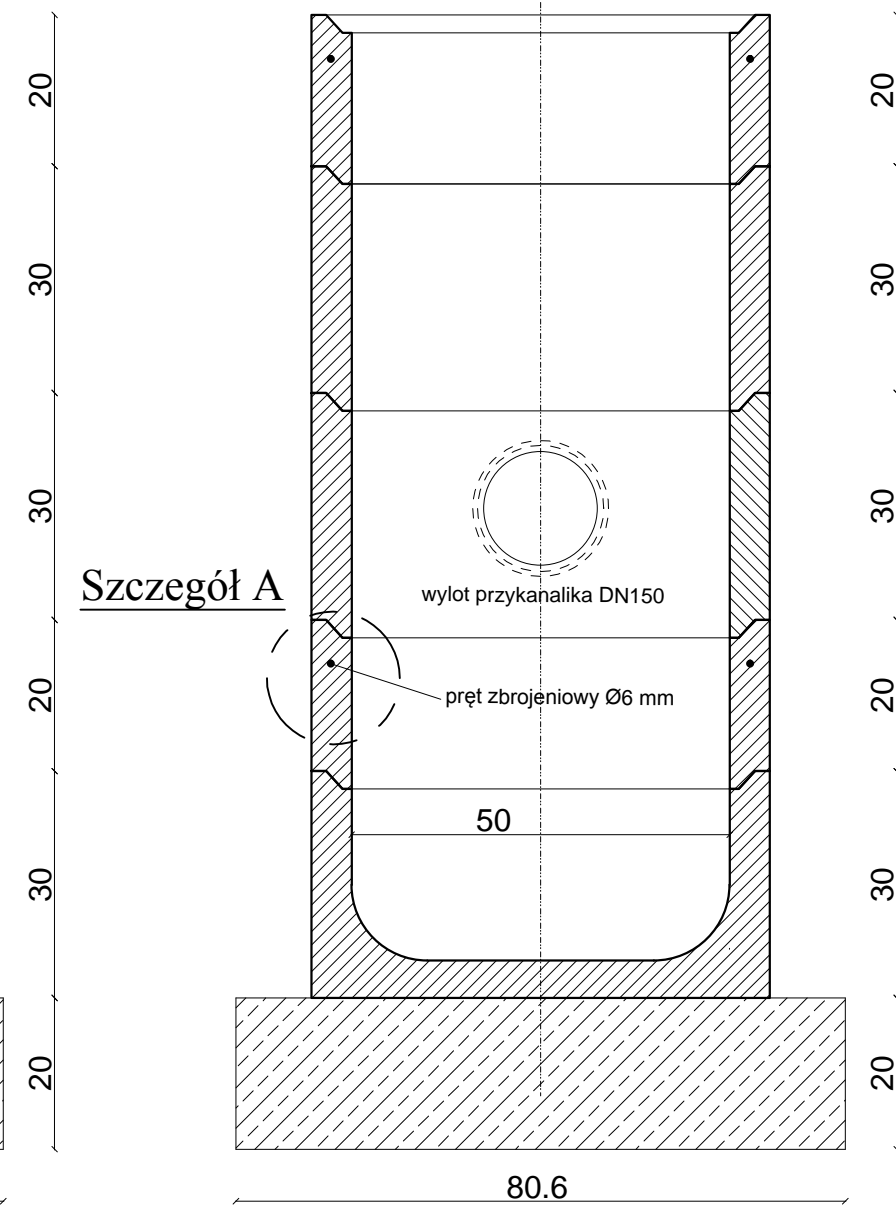
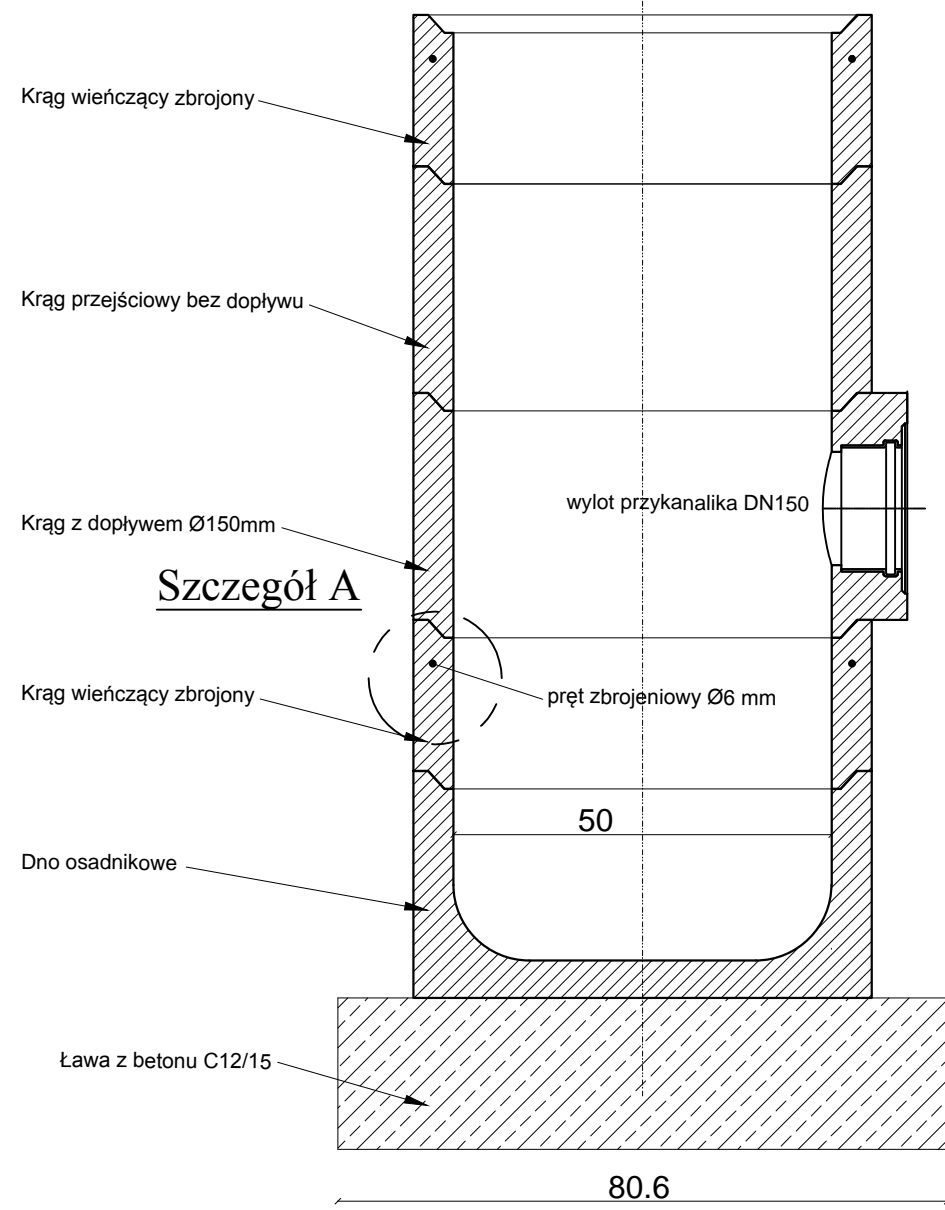
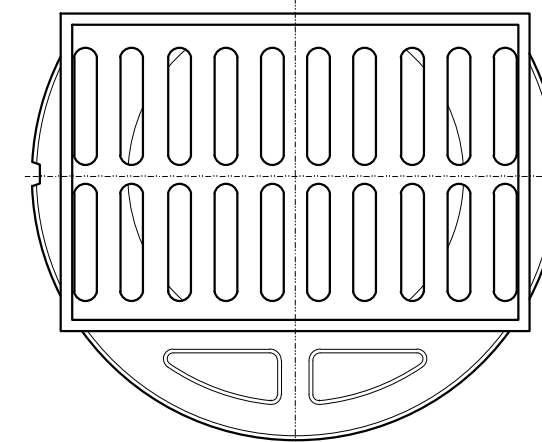
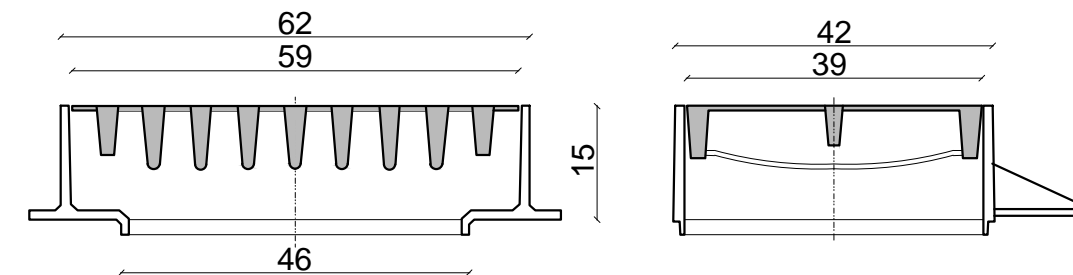
Widok A-A



Widok B-B



Wpust ściekowy, uliczny, kołnierzyowy kl. D400



	Miejski Zarząd Dróg ul. Zamenhofska 2b 63-400 Ostrów Wielkopolski	
	PPID KASAŁKA ul. Staroprzygodzka 25, 63-400 Ostrów Wielkopolski tel. 607 335 657, 505 281 941	
	Numer projektu - 408 AutoCAD Civil 3D 2009 - 343-45382590, 390-65304897 AutoCAD Civil 3D 2014 - 388-46619288	
	marzec 2015r.	
Projekt budowlany - wykonawczy	Modernizacja jezdni na ul. Wolności w Ostrowie Wielkopolskim	
	SKALA 1:10	
	PROJEKTANT	mgr inż. Marcin Kasalka WKP/0305/POOD/11 WKP/BO/1435/03
	ASYSTENCI	inż. Rafał Bober mgr inż. Tomasz Dryjański