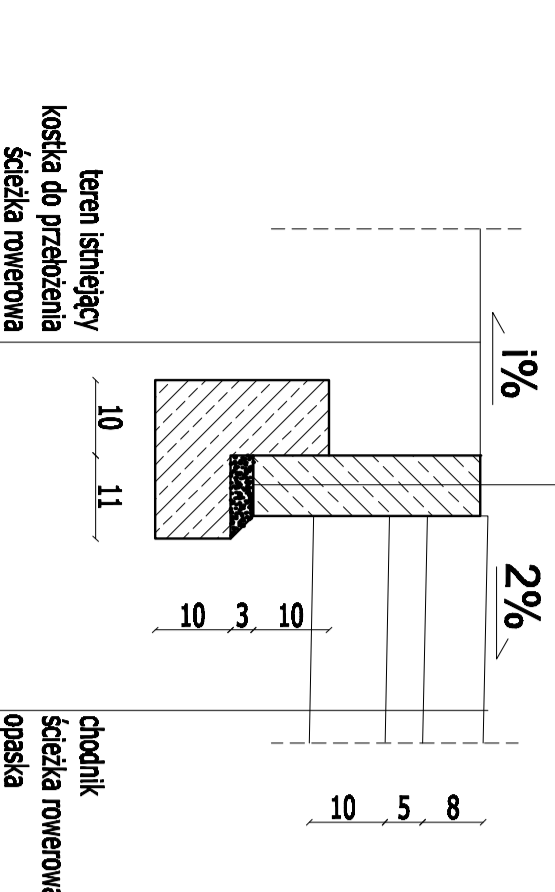


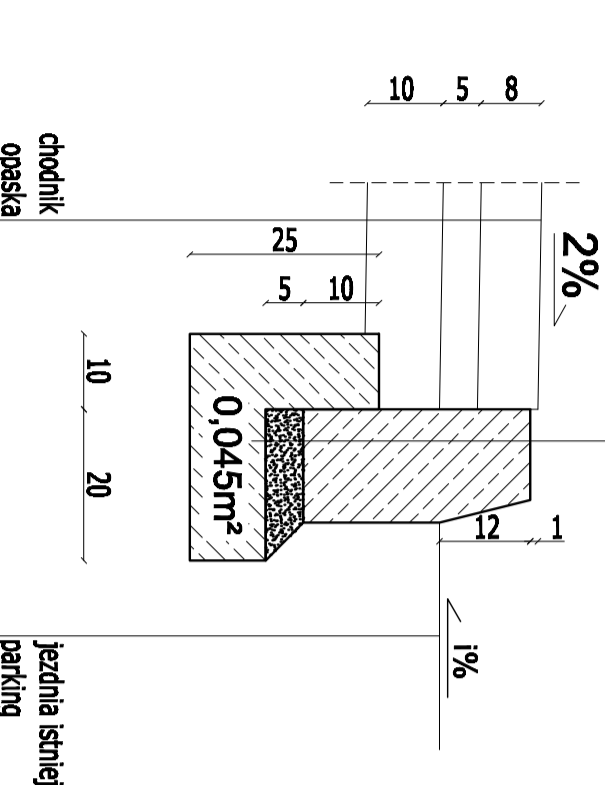
SZCZEGÓŁ A

1. Obrzeże betonowe 8x30 cm
2. Podstypka cementowo-piaskowa w stosunku 1:4
3. Ława betonowa z oporem z betonu C12/15



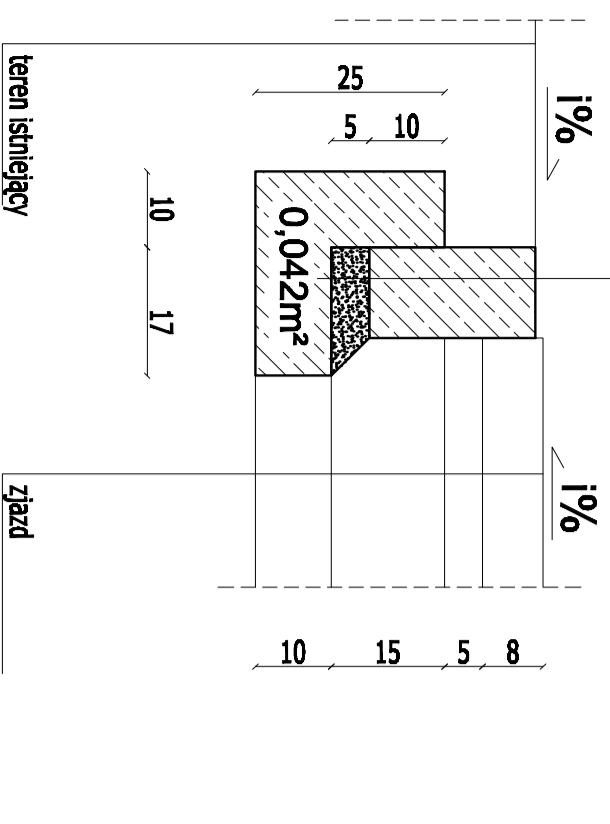
SZCZEGÓŁ B

1. Krawężnik betonowy 15x30 cm
2. Podstypka cementowo-piaskowa w stosunku 1:4
3. Ława betonowa z oporem z betonu C12/15



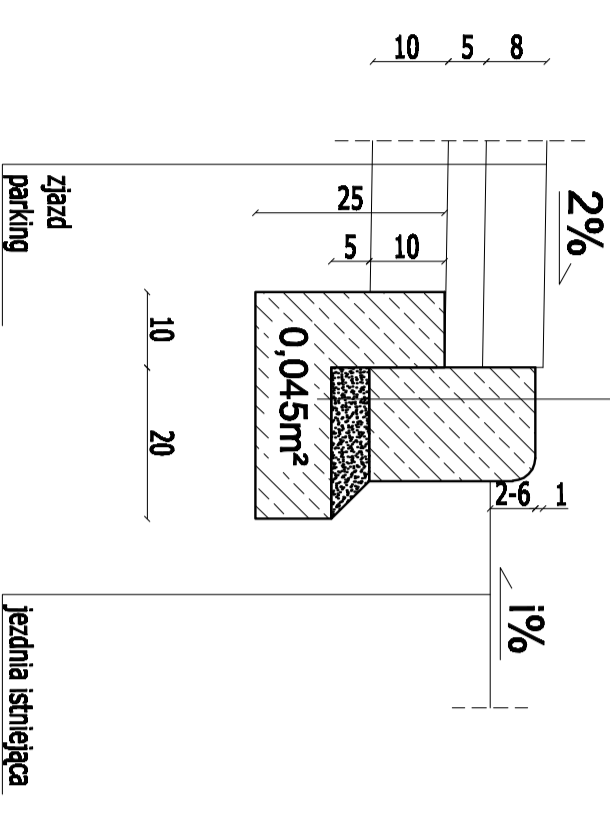
SZCZEGÓŁ C

1. Krawężnik betonowy 12x25 cm
2. Podstypka cementowo-piaskowa w stosunku 1:4
3. Ława betonowa z oporem z betonu C12/15

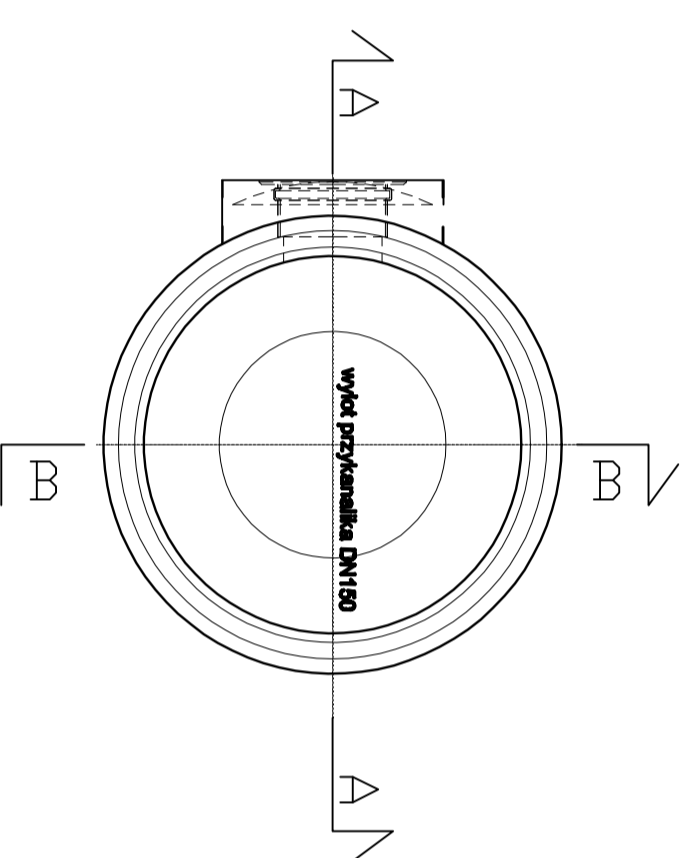


SZCZEGÓŁ D

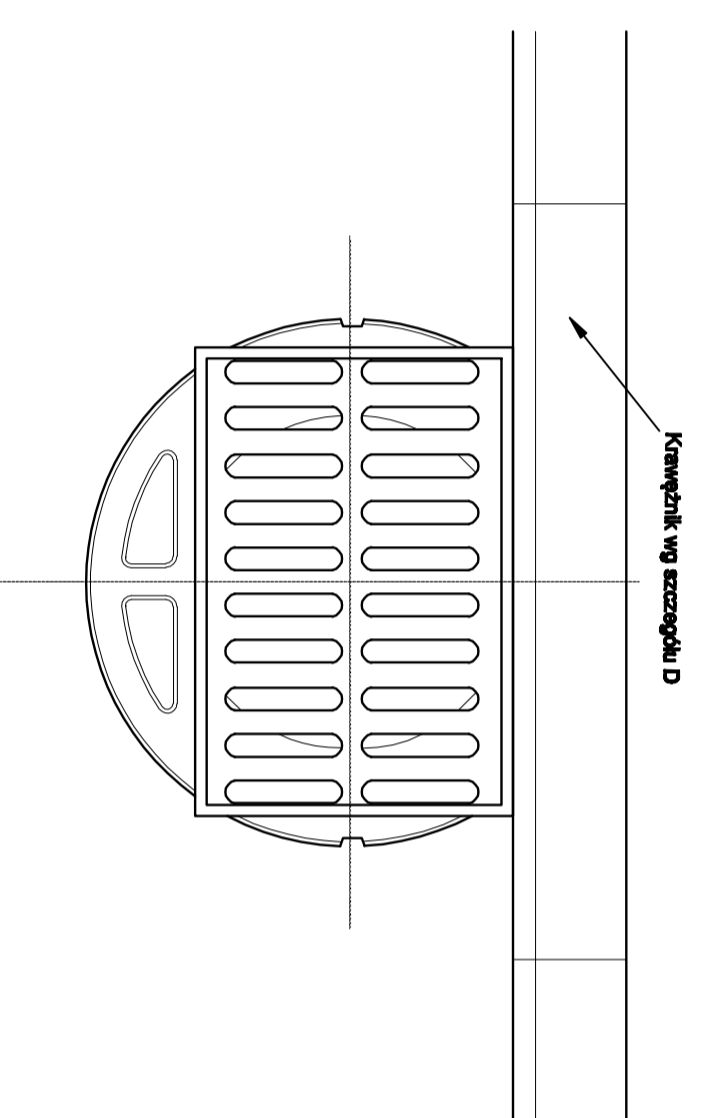
1. Krawężnik betonowy 15x22 cm (najazdowy)
2. Podstypka cementowo-piaskowa w stosunku 1:4
3. Ława betonowa z oporem z betonu C12/15



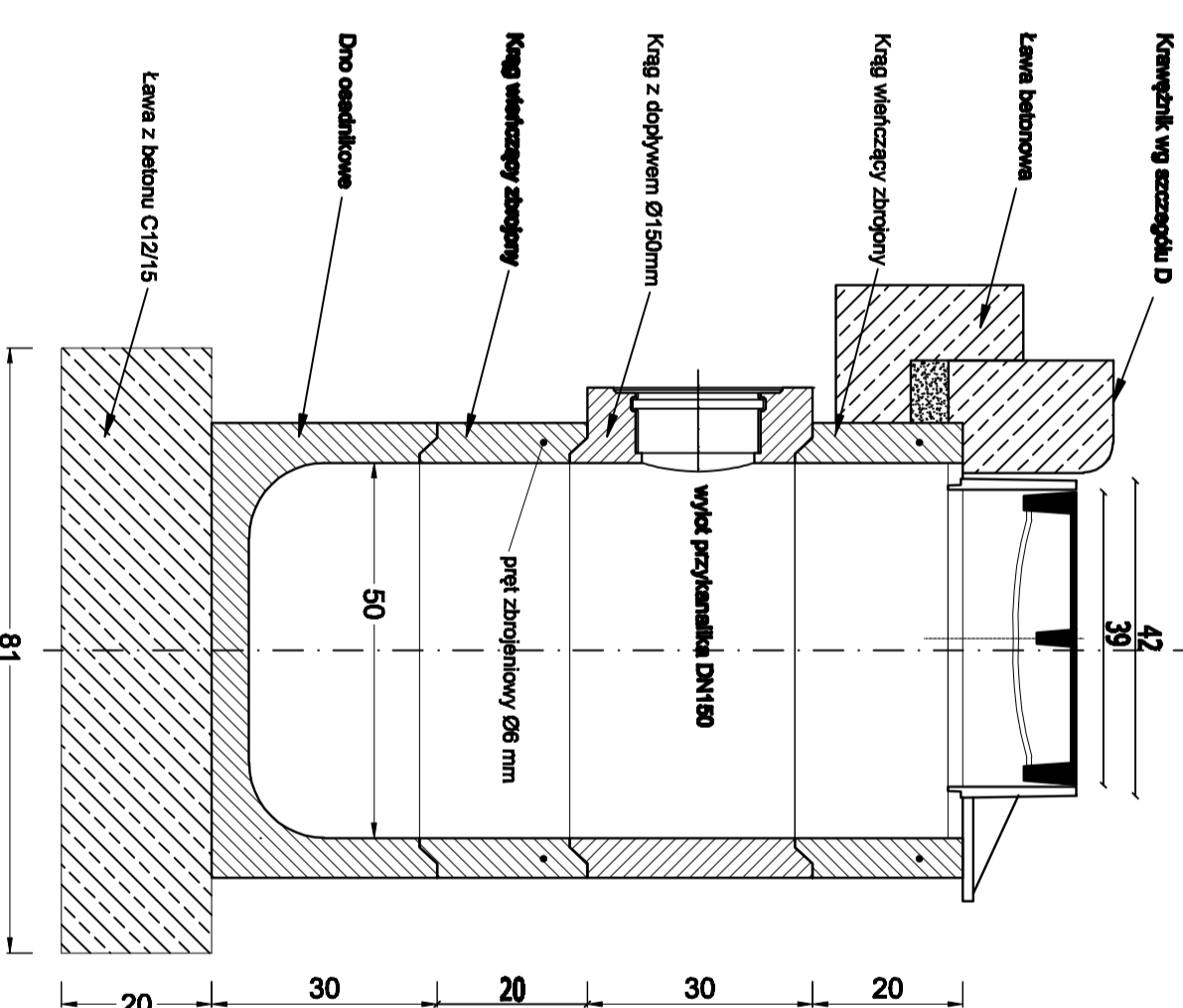
Studnia deszczowa, betonowa DN 500 z osadnikiem WPUST PRZYKRAWĘŻNIKOWY



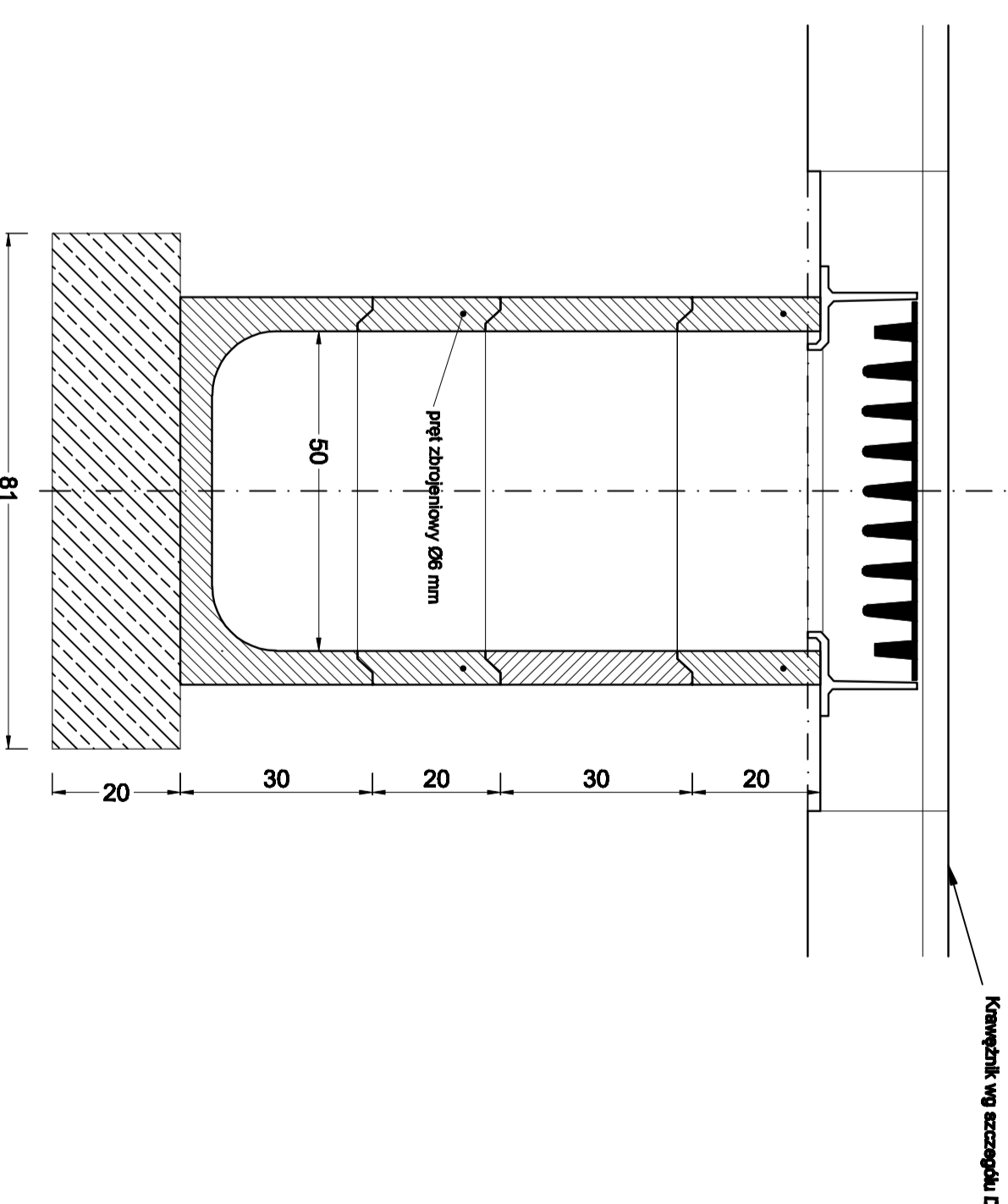
Wpust ściekowy, uliczny, kohnierzowy kl. D400



Widok A-A



Widok B-B



	Miejski Zarząd Dróg ul. Zamantowa 2b 63-400 Ostrow Wielkopolski	luty 2016r.
	PPiD Kasatka ul. Staroprzygodzka 25, 63-400 Ostrow Wielkopolski tel. 607 335 657, 505 281 941	
10 lok. 3001-0010 2001	AluCAD Civil 3D - 345-45382950, 390-65304977, 398-46019298	Numer projektu - 44916
Ulica Budowlanych w Ostrowie Wielkopolskim - chodnik od ul. Zębowski do ul. Okopowej, ścieżka rowerowa od ul. Staroprzygodzkiej do ul. Zębowski oraz zatoka parkingowa	SZCZEGÓŁY KONSTRUKCYJNE mgr inż. Marcin Kasatka WKP70303RFP00D111	SKALA 1:10 5.0
ASYSTENCI mgr inż. Rafał Boher mgr inż. Tomasz Dryjński	PROJEKTANT	Projekt budowlany (wykonawczy)