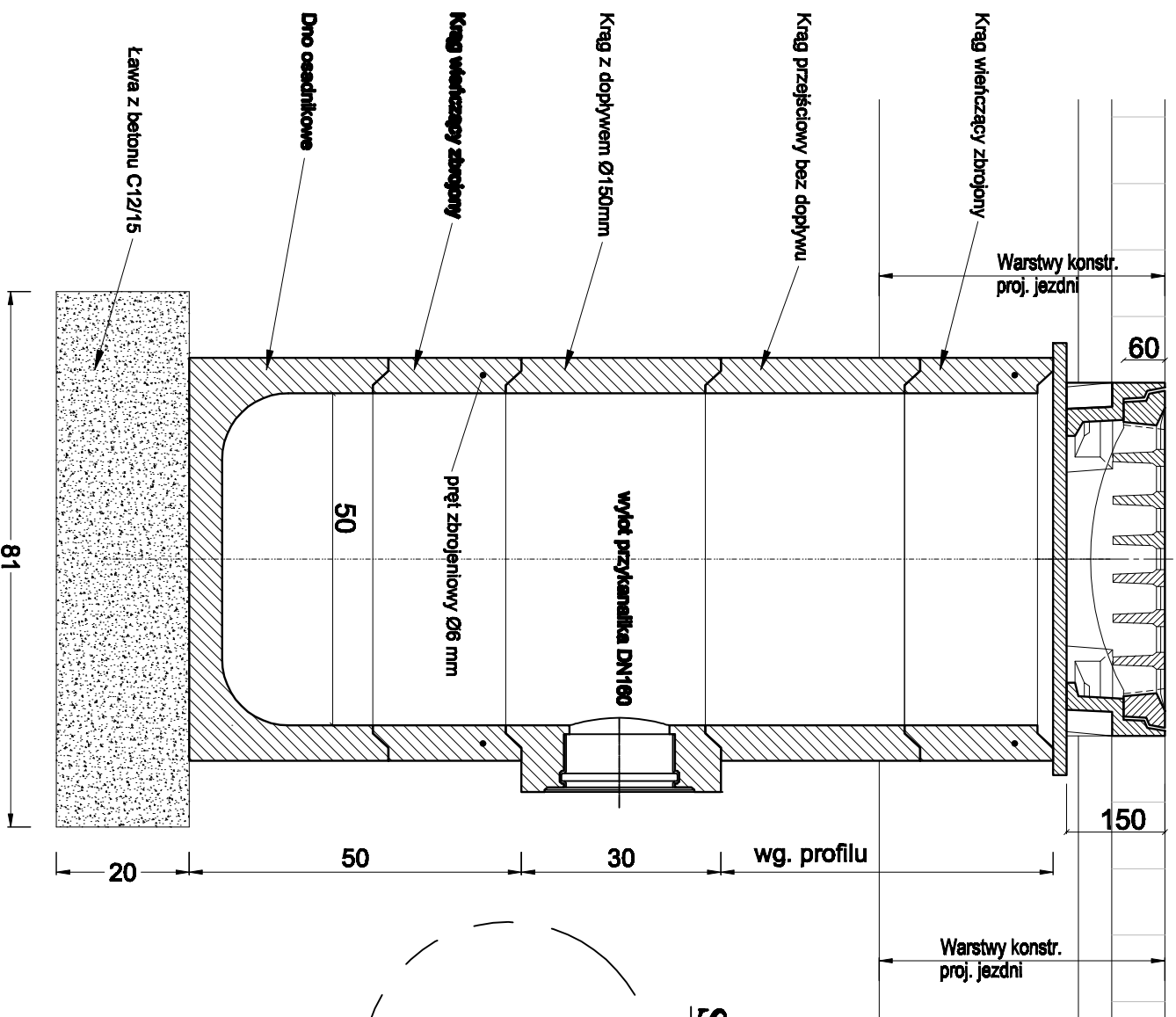


Studnia deszczowa, betonowa DN 500 z osadnikiem

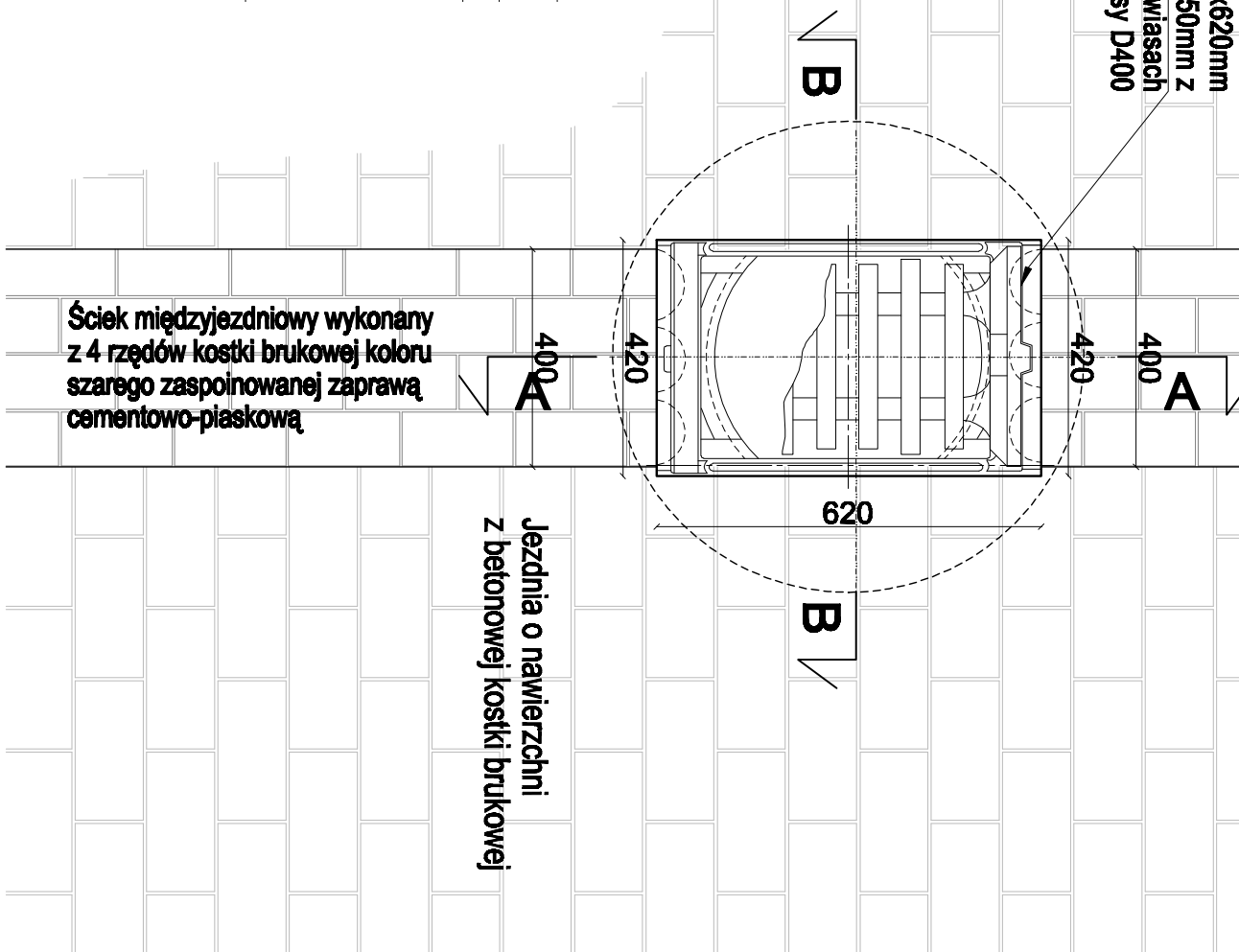
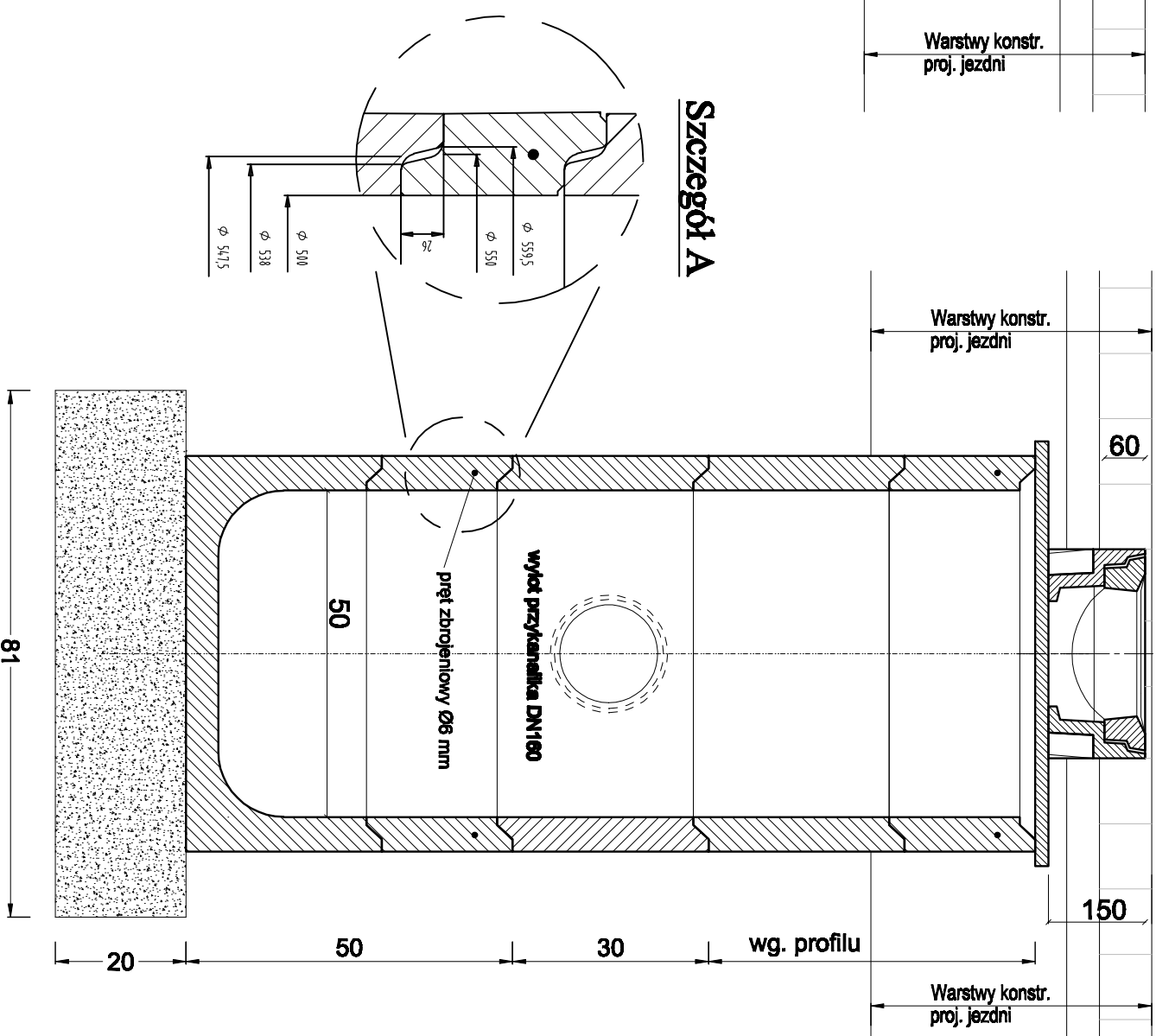
Widok A-A

Wpust ściekowy, uliczny 420x620mm
z pełnym kołnierzem Ø650mm z
regulowaną uchylną kratą na zawiasach
klasy D400

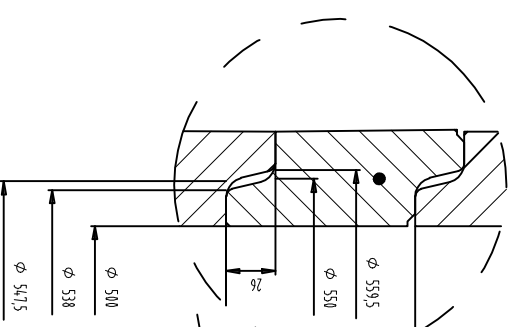


Widok B-B

Wpust ściekowy, uliczny 420x620mm
z pełnym kołnierzem Ø650mm z
regulowaną uchylną kratą na zawiasach
klasy D400



Szczegół A



Projekt budowlany-wykonawczy	
PROJEKTANT	SZCZEGÓŁY KONSTRUKCYJNE
ASYSTENCI	SMITH
Budowa kanału deszczowego w ulicy Cisowej w Ostrowie Wielkopolskim	
listopad 2013r.	
4.2	

Pracownia Projektowa
Infrastruktury Drogowej
Marcin Kasalka
ul. Staroprzygodzka 25, 63-400 Ostrow Wielkopolski
tel. 607 335 657, 505 281 941 fax. 62 594 40 12

Miejski Zarząd Dróg
ul. Zaimenhofa 2b
63-400 Ostrow Wielkopolski

ODPOWIEDZIALNOŚĆ PANA DROGOWEGO



mgr inż. Marcin Kasalka
WKP/0305/P/OOD/11
Uprawniony do projektowania
bez ograniczeń w specjalności drogowej

inż. Rafał Bohrer

mgr inż. Michał Nowak

mgr inż. Tomasz Dryjański