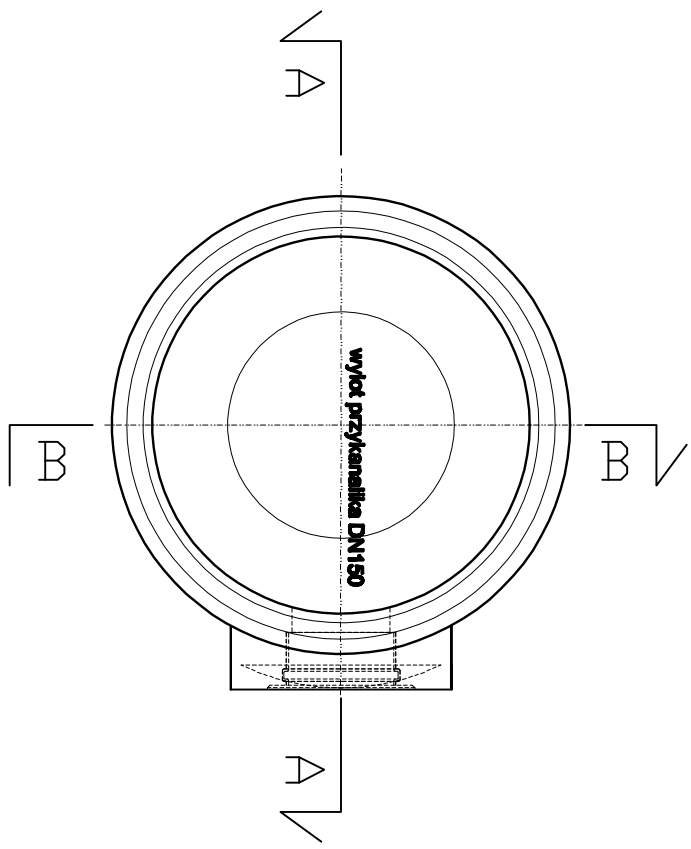


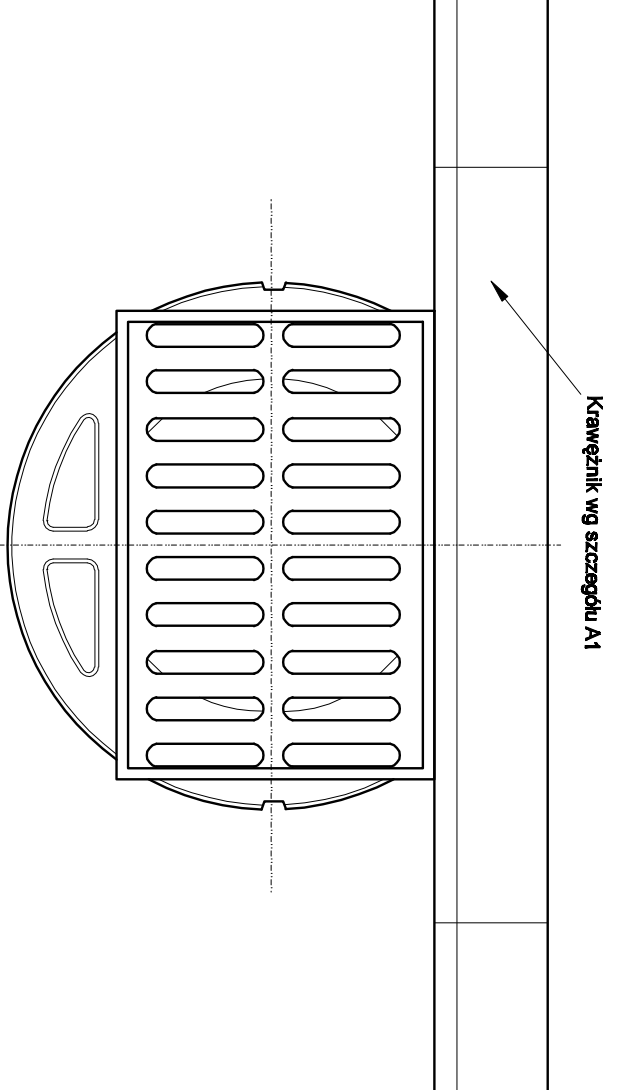
Studnia deszczowa, betonowa DN 500 z osadnikiem  
**WPUST PRZYKRAWĘŻNIKOWY**

**Kosz na zanieczyszczenia**

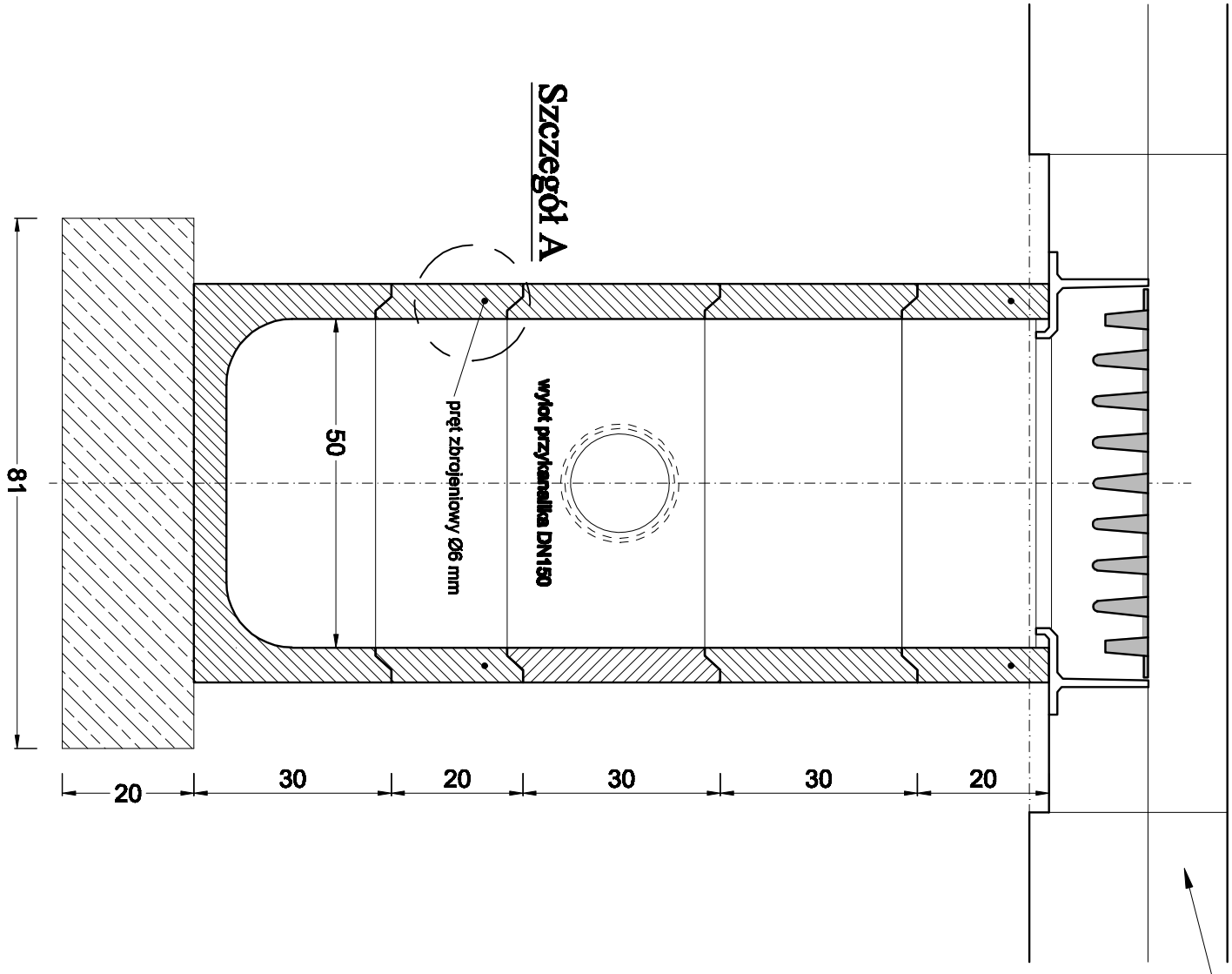
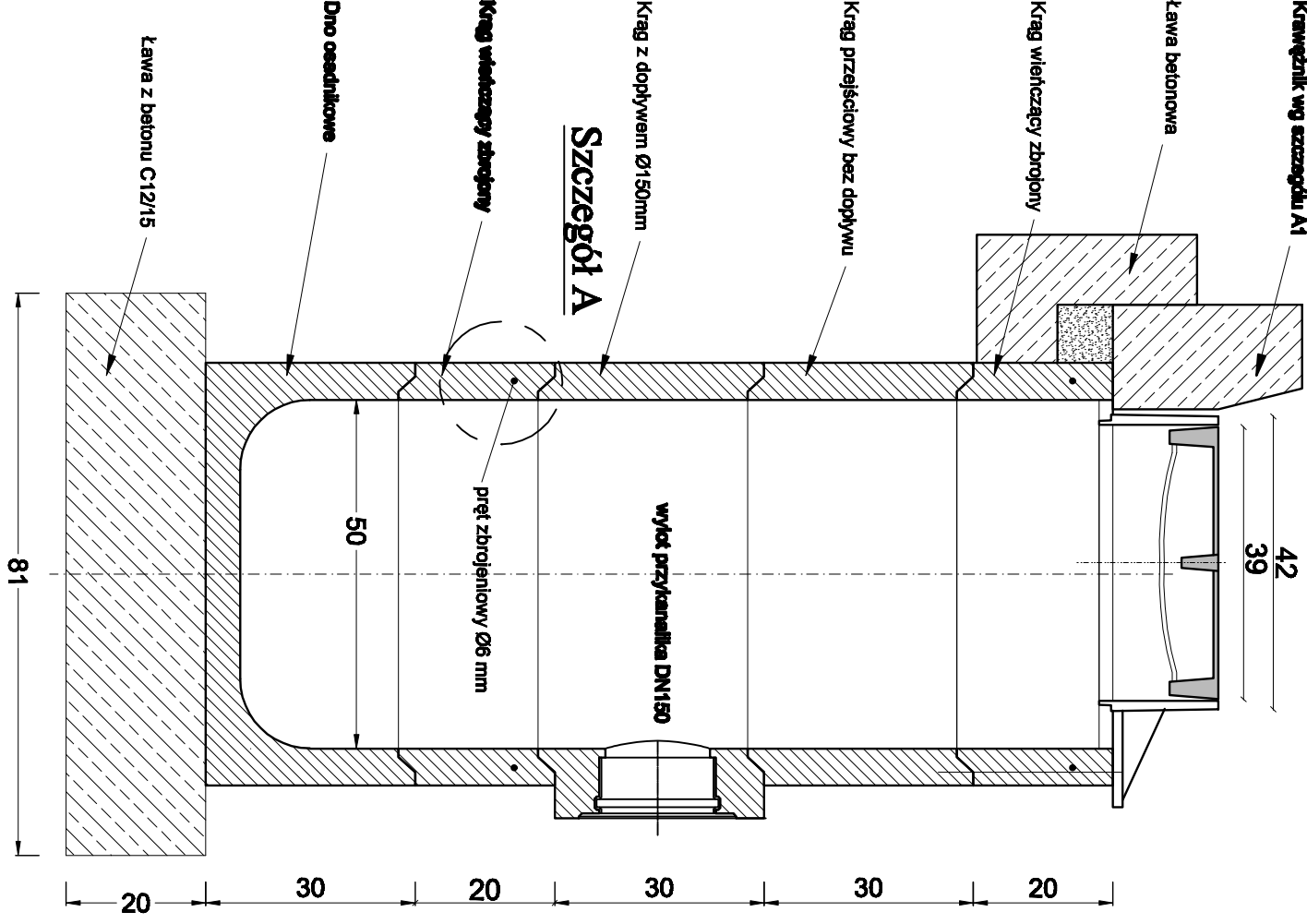


**Widok A-A**

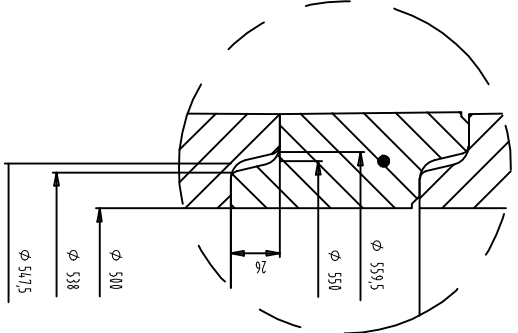
**Widok B-B**



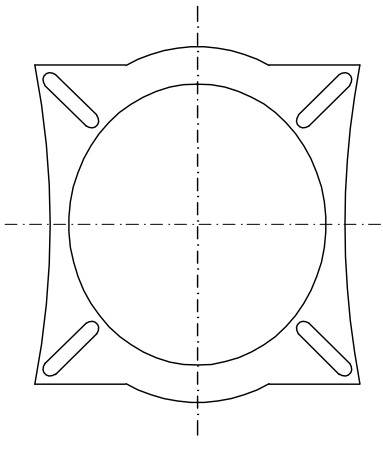
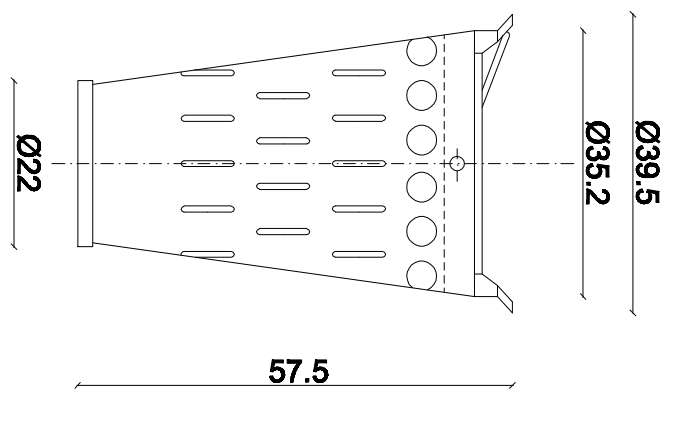
**Wpust ściekowy, uliczny, kornierzowy kl. D400**




**Szczegół A**



**Lejek wlotowy**



Projekt budowlany-wykonawczy		 <b>Pracownia Projektowa          Infrastruktury Drogowej          Marcin Kasalka</b> ul. Staroprzygodzka 25, 63-400 Ostrow Wielkopolski tel. 607 335 657, 505 281 941 fax. 62 584 40 12	
<b>Przebudowa ulicy Ciowej          w Ostrowie Wielkopolskim</b>		<b>Miejski Zarząd Dróg          ul. Zamętowa 2b          63-400 Ostrow Wielkopolski</b>	
<b>SZCZEGÓLNY KONSTRUKCYJNE</b>		<b>7.2</b>	
mgr inż. Marcin Kasalka WKP/0305/P/000/11 Uprawniony do projektowania bez ograniczeń w specjalności drogowej		mgr inż. Tomasz Dygański	
mgr inż. Marcin Kasalka		mgr inż. Tomasz Dygański	