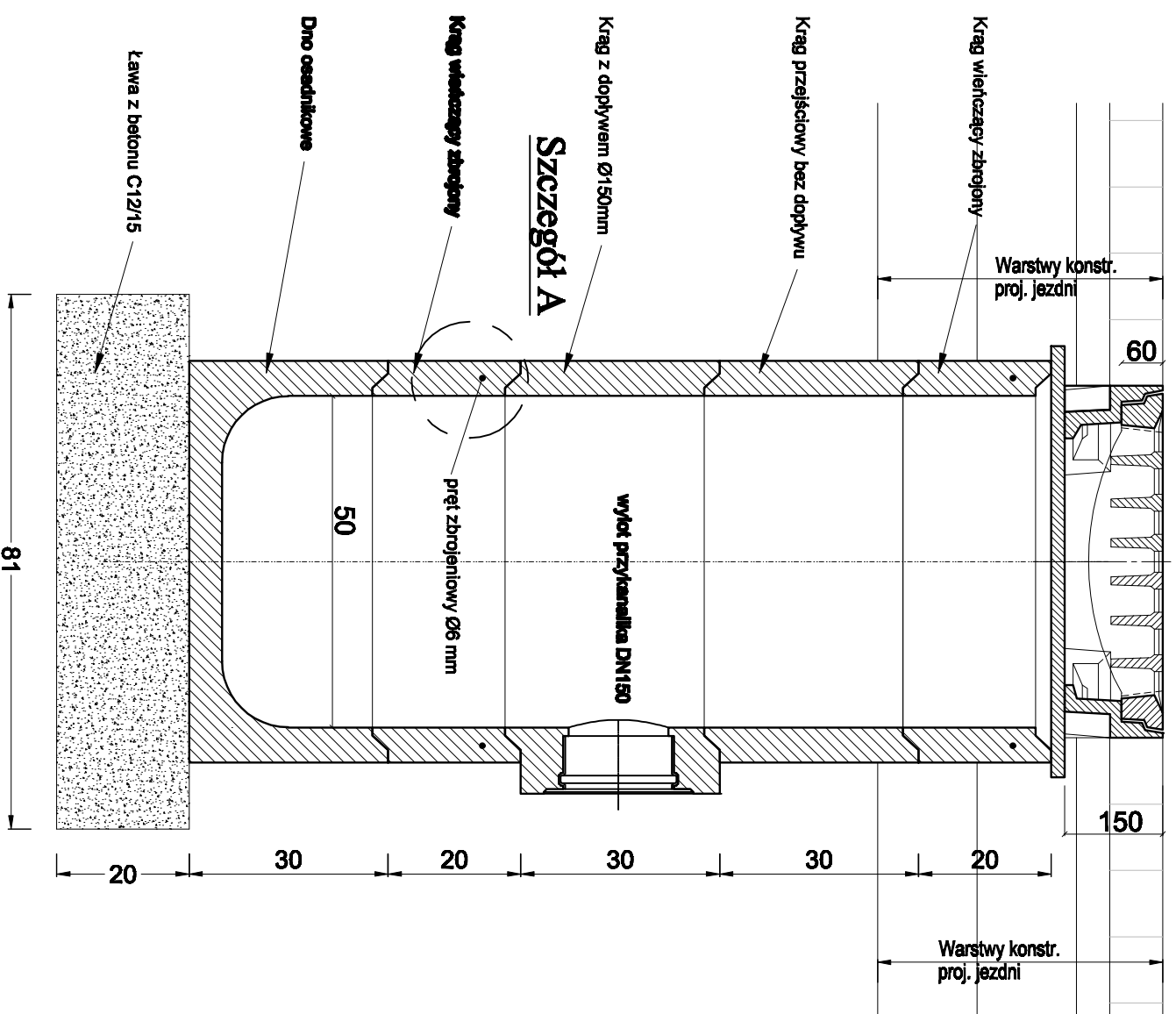


Studnia deszczowa, betonowa DN 500 z osadnikiem  
WPUST MIĘDZYJEZDNIOWY

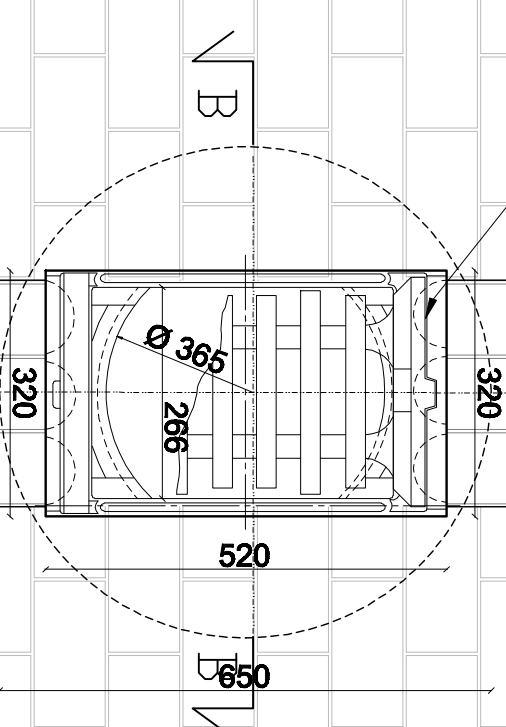
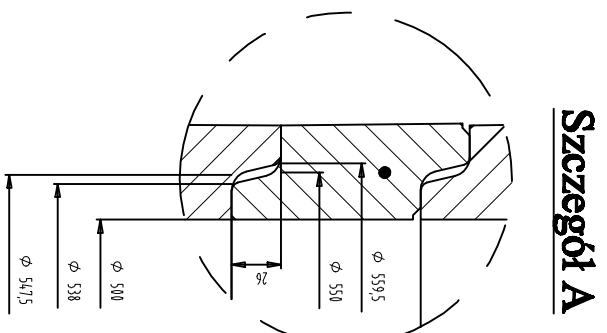
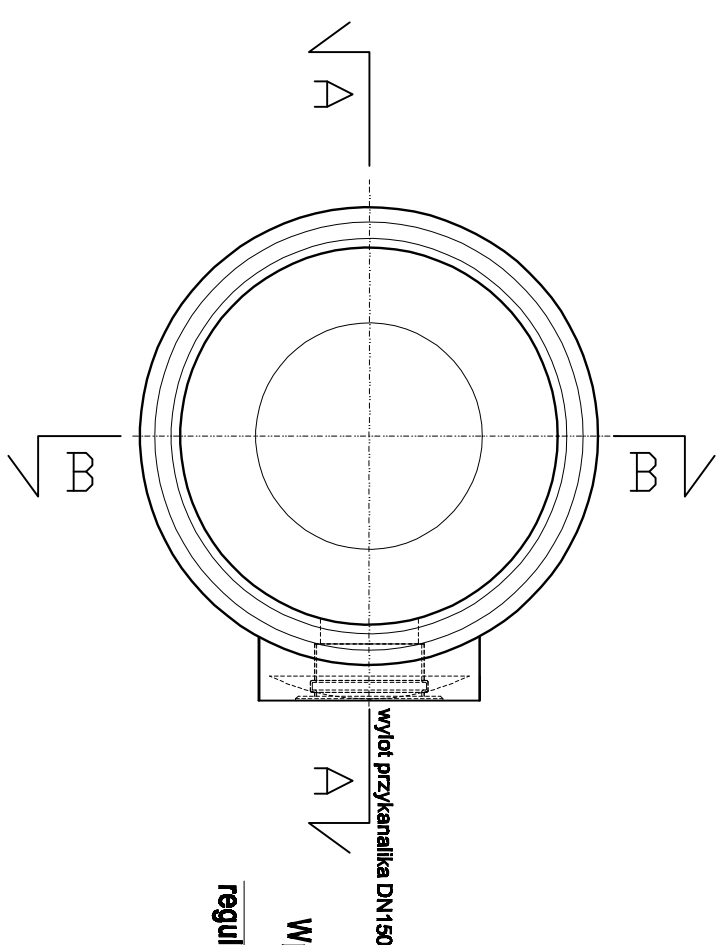
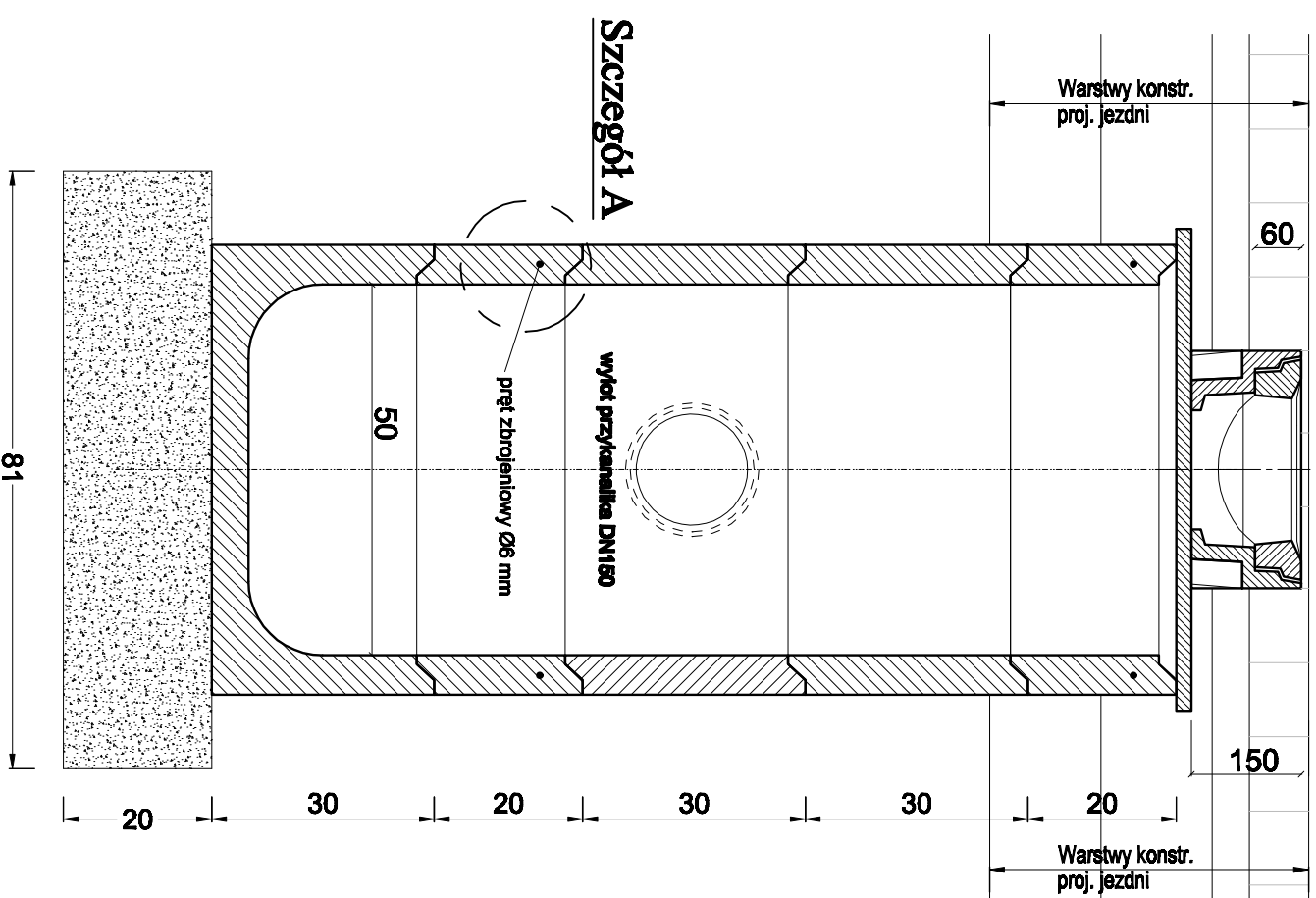
Widok A-A

Wpust ściekowy, uliczny 320x520mm  
z pełnym kołnierzem Ø650mm z  
regulowaną uchylną kratą na zawiasach  
klasy C250



Widok B-B

Wpust ściekowy, uliczny 320x520mm  
z pełnym kołnierzem Ø650mm z  
regulowaną uchylną kratą na zawiasach  
klasy C250



Ściek międzyjezdniowy wykonany z 3 rzędów kostki brukowej koloru szarego zaspoinowanej zaprawą cementowo-piaskową

Ściek międzyjezdniowy wykonany z 3 rzędów kostki brukowej koloru szarego zaspoinowanej zaprawą cementowo-piaskową

Jezdnia o nawierzchni z betonowej kostki brukowej

Jezdnia o nawierzchni z betonowej kostki brukowej

Projekt budowlany-wykonawczy

**Przebudowa ulicy Chłowej w Ostrowie Wielkopolskim**

**SZCZEGÓLNY KONSTRUKCYJNE**

**7.3**

**SMU 1:10**

mgr inż. Marcin Kasalka  
WKP/0305/P/000/11  
Uprawniony do projektowania bez ograniczeń w specjalności drogowej

mgr inż. Tomasz Drygański

**2007**

Pracownia Projektowa Infrastruktury Drogowej Marcin Kasalka  
ul. Staroprzygodzka 25, 63-400 Ostrow Wielkopolski  
tel. 607 335 657, 505 281 941 fax. 62 584 40 12

**Miejski Zarząd Dróg**  
ul. Zamętowa 2b  
63-400 Ostrow Wielkopolski