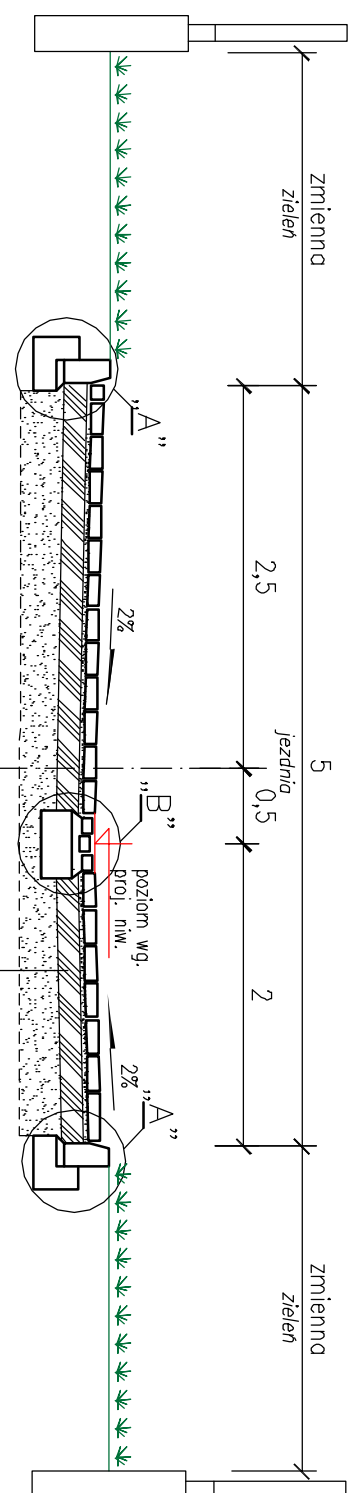


PRZEKRÓJ NORMALNY



| | |
|------|--|
| Bcm | kostka brukowa betonowa w kolorze szarym |
| 3cm | podsyпка cementowo-piaskowa 1:4 |
| 20cm | war. 1: podbudowa z kruszywa łamanego stabilizowanego mechanicznie wgPN-5-06102:1997 |
| zm. | war. 2: chudy beton C8/10 |
| | war. 3: piasek kwiatkowany |
| | war. 4: zm. (wymiana gruntu) |

PROJEKT JEST CHRONIONY PRAWEM AUTORSKIM ZGODNIE Z USTAWĄ Z DNIA 4 LUTEGO 1994 O PRAWIE AUTORSKIM I PRAWACH POKREWNYCH (DZ. U. 00.80.904 Z PÓŻ. ZM.), I NIE MOŻE BYĆ KOPIOWANY BEZ PISEMNEJ ZGODY AUTORÓW

NAZWA INWESTYCJI:
**BUDOWA KANALIZACJI DESZCZOWEJ I CIĄGU
 PIESZO-JEZDNEGO DLA UL. LESZCZYNOWEJ
 W OSTROWIE WIELKOPOLSKIM**

INWESTOR :

Miejski Zarząd Dróg w Ostrowie Wielkopolskim

AUTOR:

**KOMPROJEKT Zenobiusz Lewandowski
 Nadzory Techniczne, Projektowanie**

ul. Tatrzańska 108, 62-800 Kalisz,
 tel./fax 62 766 06 47

e-mail: biuro@komprojekt.pl

BRANŻA:

DROGOWA

| | | |
|--------------------------------|----------------------------|----------------|
| IMIĘ I NAZWISKO: | NR UPRAWNIENI: | PODPIS: |
| mgr inż. Zenobiusz Lewandowski | UAN.7342-70/94 | |
| OPRACOWAŁ: | mgr inż. Magdalena Hryszko | |

NAZWA RYSUNKU:

PRZEKRÓJ NORMALNY

SKALA:

1:50

NR RYSUNKU:

3

DATA:

czerwiec 2014