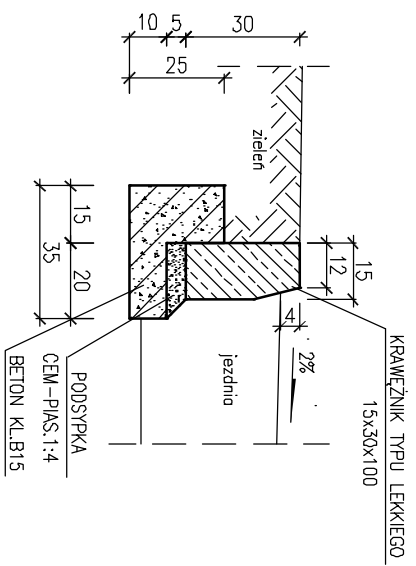


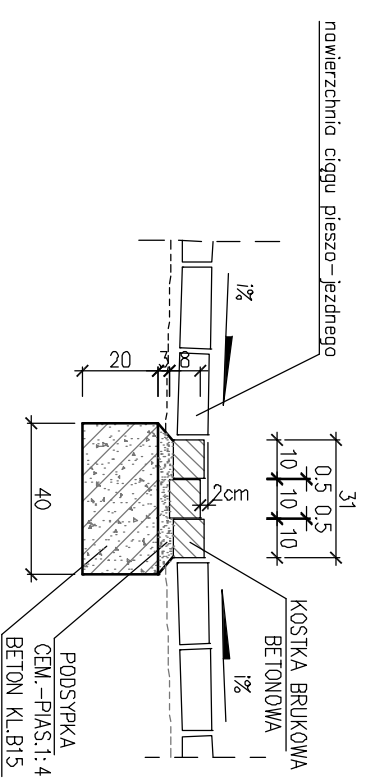
Szczegóły „A”

konstrukcja krawężnika typu lekkiego



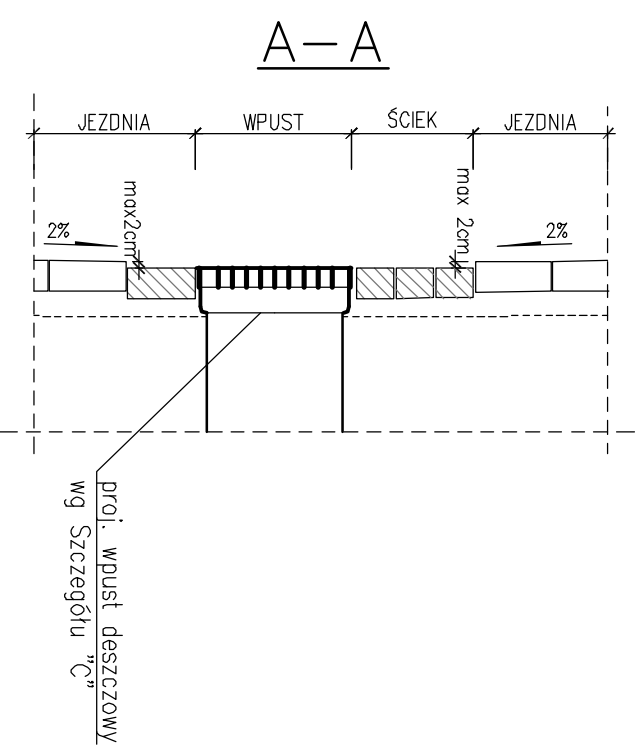
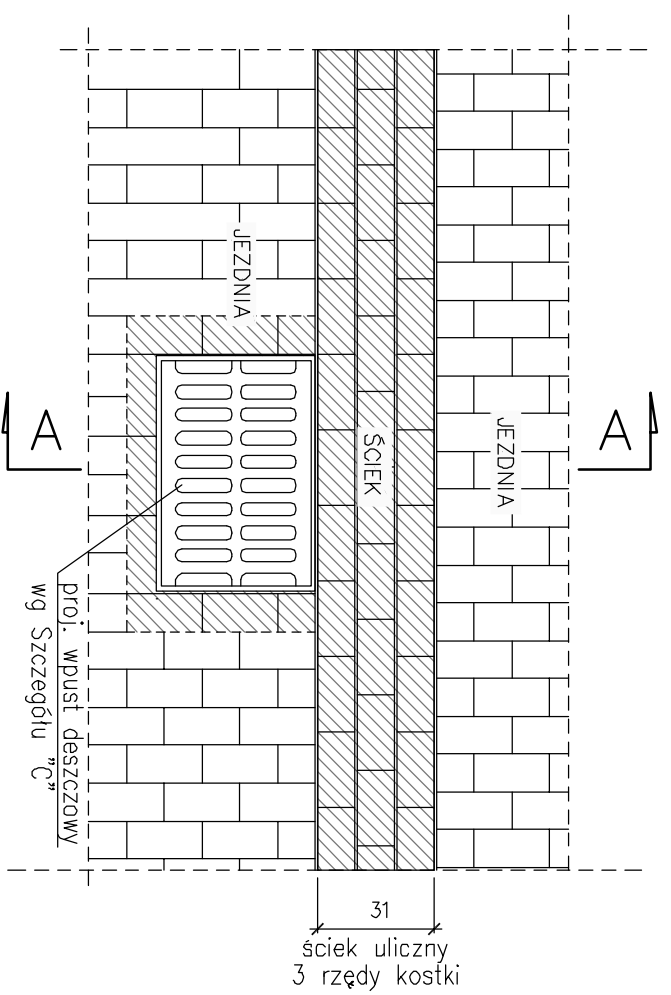
Szczegóły „B”

ściek uliczny w osi ciągu pieszo-jezdnego



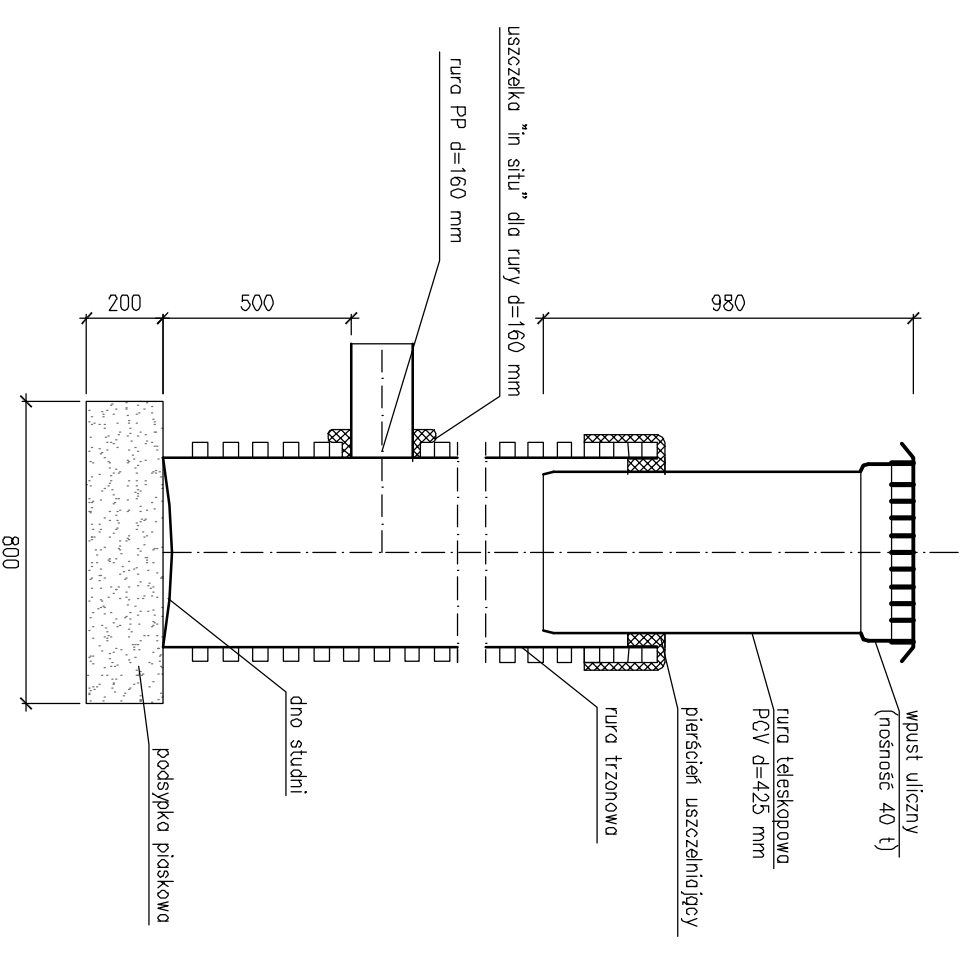
Szczegóły „D”

wpuść uliczny z wlotem odsuniętym w stosunku do linii ścieku



Szczegóły „C”

szczegóły wpustu ulicznego d=425



PROJEKT JEST CHRONIONY PRAWEM AUTORSKIM ZGODNIE Z USTAWĄ Z DNIA 4 LUTEGO 1994 O PRAWIE AUTORSKIM I PRAWACH POKREWNYCH (DZ. U. 00.80.904 Z PÓŻ. ZM.), I NIE MOŻE BYĆ KOPIOWANY BEZ PISEMNEJ ZGODY AUTORÓW

NAZWA INWESTYCJI: BUDOWA KANALIZACJI DESZCZOWEJ I CIĄGU PIESZO-JEZDNEGO DLA ULLESCZYNOWEJ W OSTROWIE WIELKOPOLSKIM		
INWESTOR : Miejski Zarząd Dróg w Ostrowie Wielkopolskim		
AUTOR: KOMPROJEKT Zenobiusz Lewandowski Nadzory Techniczne, Projektowanie		
ul. Tatrzanska 108, 62-800 Kalisz tel./fax 62 766 06 47 e-mail: biuro@komprojekt.pl		
BRANŻA: DROGOWA		
IMIĘ I NAZWISKO:	NR UPRAWNIENI:	PODPIS:
PROJEKTANT: mgr inż. Zenobiusz Lewandowski	UAN.7342-70/94	
OPRACOWAŁ: mgr inż. Magdalena Hryszko		
NAZWA RYSUNKU: SZCZEGÓŁY KONSTRUKCYJNE		
SKALA: 1:20	NR RYSUNKU: 4	DATA: lipiec 2014