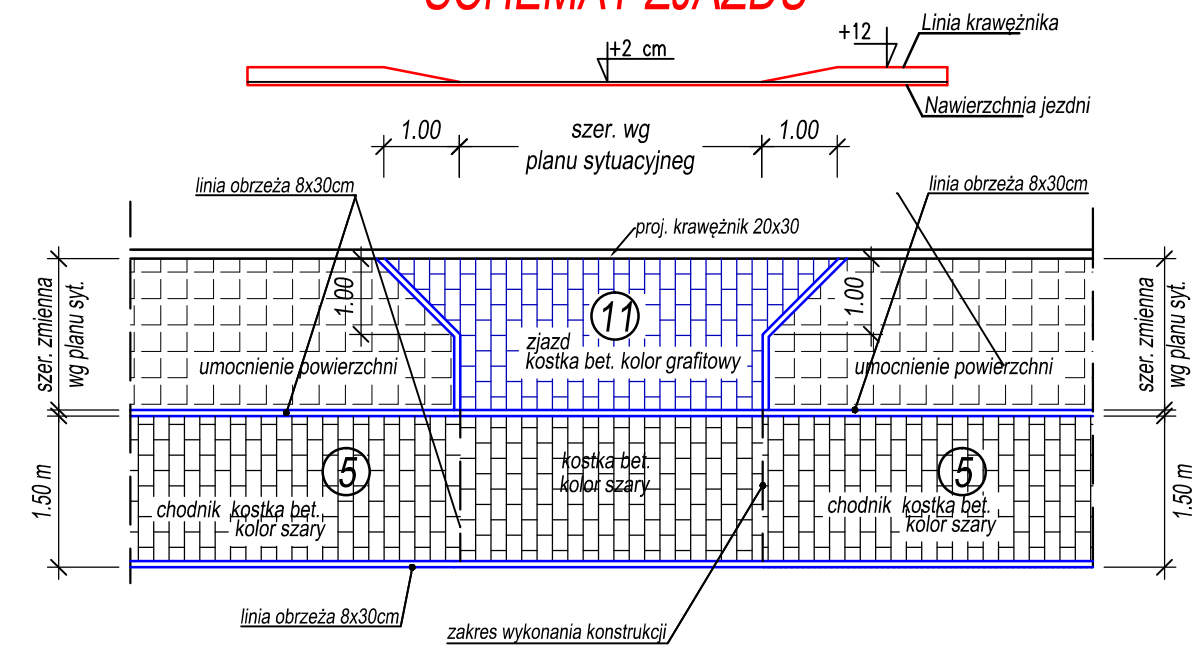
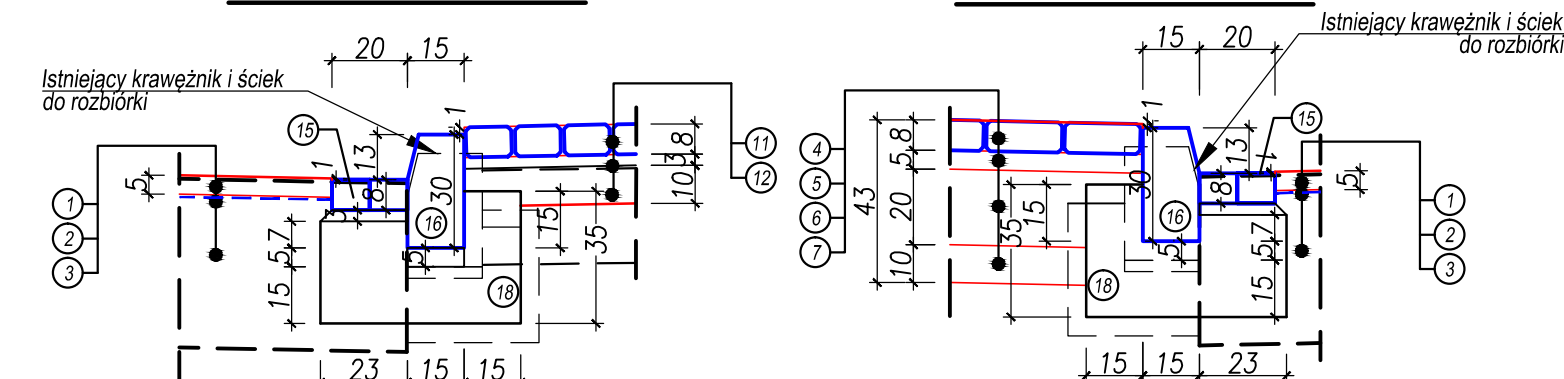


SCHEMAT ZJAZDU



SZCZEGÓL "A"

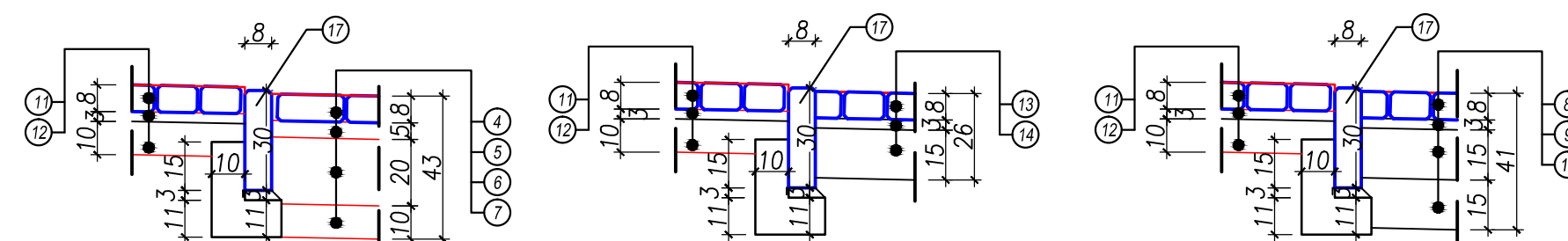
SZCZEGÓL "B"



SZCZEGÓL "C1"

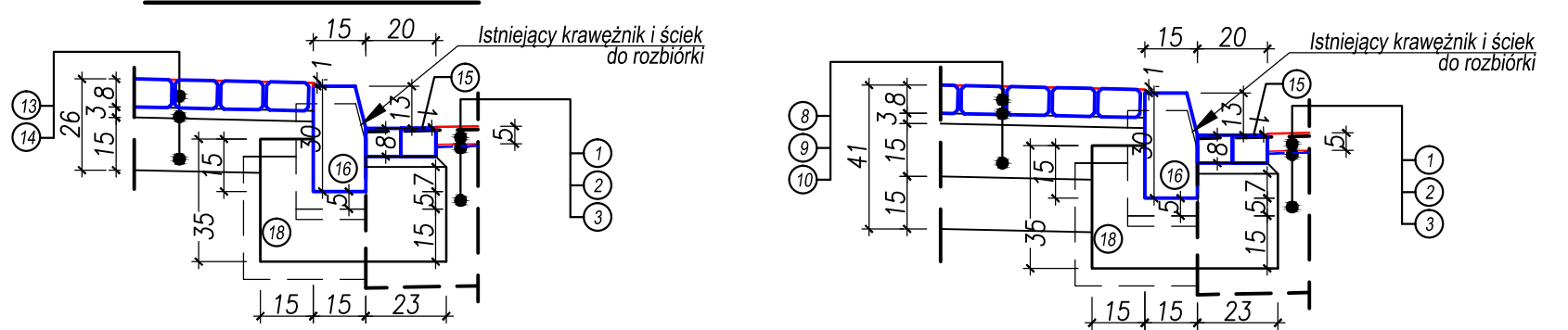
SZCZEGÓL "C2"

SZCZEGÓL "C3"



SZCZEGÓL "D"



SZCZEGÓL "E"



LEGENDA

- KONSTRUKCJA NAWIERZCHNI - WZMOCNIENIE ISTN. NAWIERZCHNI**
- 1 Warstwa ścierna grubości 5 cm - beton asfaltowy AC11S50/70
 - 2 Frezowanie istn. nawierzchni na gł. 0 do 4 cm - średnio 2 cm
 - 3 Istniejąca konstrukcja
- KONSTRUKCJA UMOCNIECIA POWIERZCHNI**
- 4 Warstwa ścierna - ekokostka o wym. 20x20 cm grubości 8 cm - kolor szary z wypełnieniem wolnych przestrzeni humusem wraz obsianiem trawą
 - 5 Podsyпка piaskowa grubości 5 cm
 - 6 Warstwa podbudowy grubości 20 cm - mieszanka niezwiązana 0/31,5
 - 7 Podsyпка żwirowa grubości 10 cm
- KONSTRUKCJA POWIERZCHNI WYBRUKOWANEJ**
- 8 Kostka betonowa (gr. 8cm) kolor grafitowy na podsypce cementowo-piaskowa 1:3, grubości 3 cm
 - 9 Warstwa podbudowy - mieszanka związana cementem C 8/10 - grubości 15cm
 - 10 Warstwa ulepszonego podłoża - mieszanka związana cementem C 3/4 - grubości 15 cm
- KONSTRUKCJA CHODNIKA**
- 11 Warstwa ścierna - kostka bet. grubości 8 cm - kolor szary na podsypce cementowo-piaskowa 1:3, grubości 3 cm
 - 12 Warstwa grubości 10 cm - mieszanka związana cementem C 3/4
- KONSTRUKCJA ZJAZDU**
- 13 Warstwa ścierna - kostka bet. grubości 8 cm - kolor grafitowy na podsypce cementowo-piaskowa 1:3, grubości 3 cm
 - 14 Warstwa grubości 20 cm - mieszanka związana cementem C 3/4
- ELEMENTY KORPUSU DROGOWEGO**
- 15 Ściek z dwóch rzędów kostki betonowej szarej o wymiarach 20x10x8cm na podsypce cementowo-piaskowej grubości 3 cm
 - 16 Krawężnik bet. 15x30 cm na podsypce cementowo-piaskowa 1:3, grubości 5 cm
 - 17 Obrzeża betonowe 8x30 na podsypce cementowo-piaskowa 1:3, grubości 3 cm
 - 18 Ława betonowa z mieszanki związanej cementem C12/15

UWAGI:
1) Na długości zjazdów, umocnień powierzchni ekokostką krawężnik obniżyć do wys. 2cm ponad nawierzchnię
2) Na długości przejść dla pieszych krawężnik obniżyć do wys. 2cm ponad nawierzchnię

INWESTOR  Miejski Zarząd Dróg w Ostrowie Wielkopolskim ul. Zamenhofa 2b 63-400 Ostrów Wielkopolski		Jednostka projektująca 	
TYTUŁ			
Przebudowa ul Piastowskiej w Ostrowie Wlkp. na odcinku od ul. Prostej do ul. M. Kopernika			
województwo wielkopolskie		miasto Ostrów Wlkp.	
Przekroje normalne		Skala	Nr rysunku
		1:50	3
1:20			
Stanowisko	Imię i Nazwisko	Nr uprawnień	Data
Opracowanie			
Projektant	B. Rajch	7131/7/P/2002	lipiec 2016 r.
Weryfikator	E. Zbytniewska	139/81/Pw	