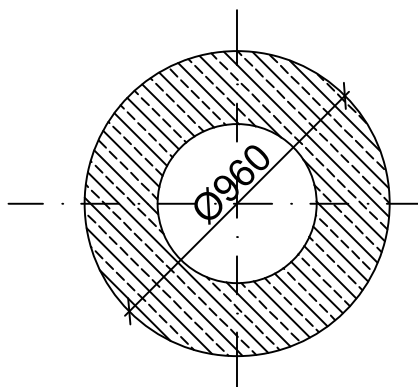
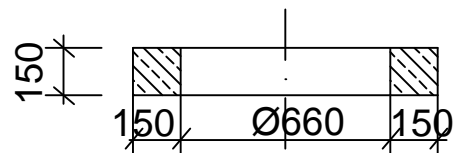
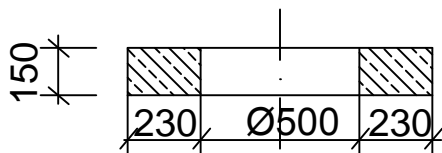
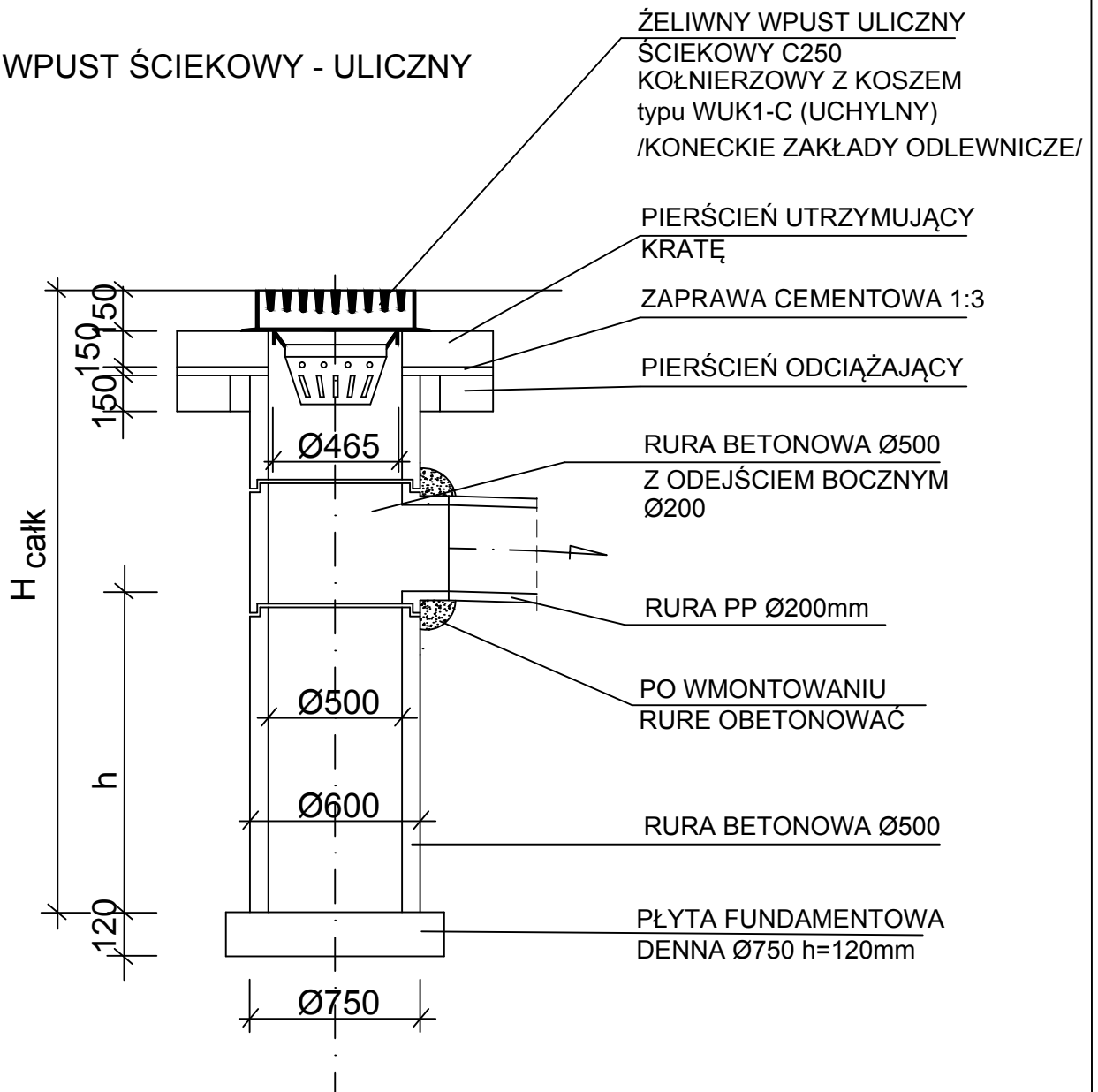
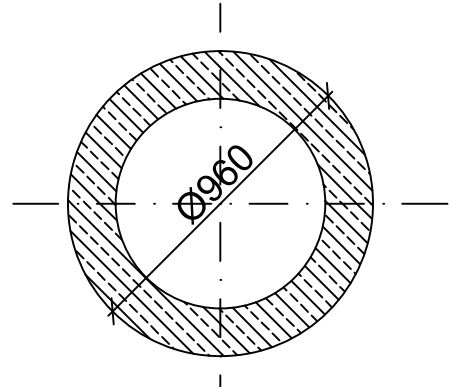


# WPUST ŚCIEKOWY - ULICZNY



PIERŚCIEŃ UTRZYMUJĄCY KRATĘ



PIERŚCIEŃ ODCIĄŻAJĄCY