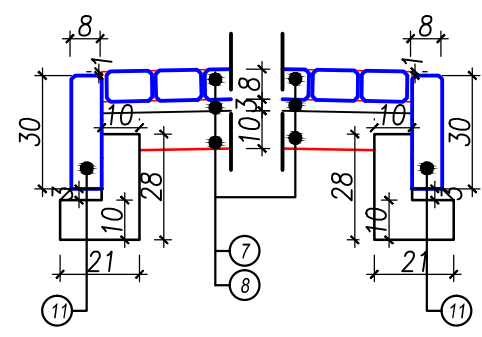
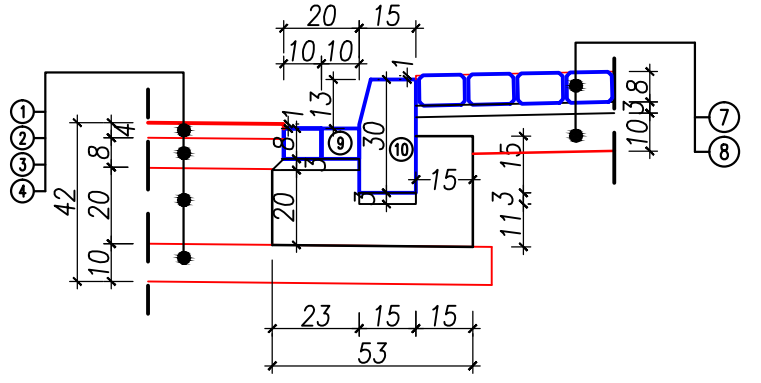


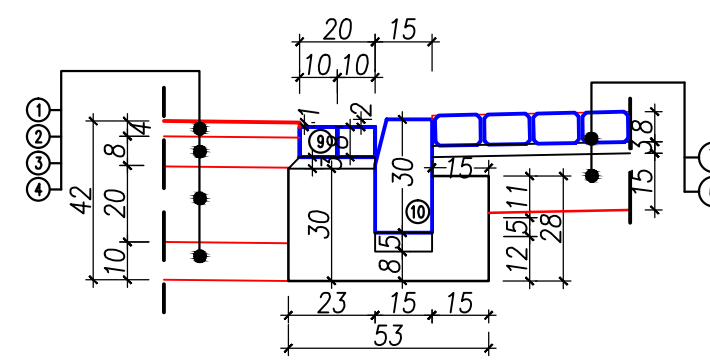
SCHEMAT WYKONANIA DOJŚĆ DO FURTEK



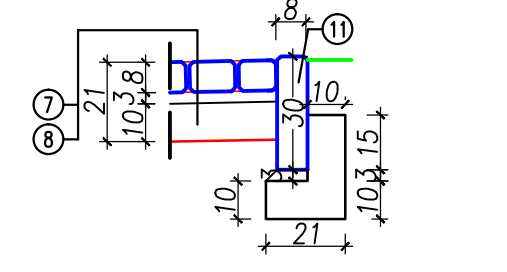
SZCZEGÓŁ "A"



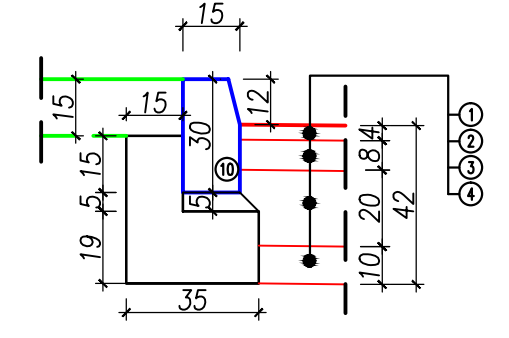
SZCZEGÓŁ "C"



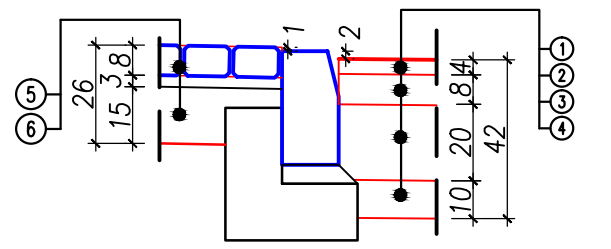
SZCZEGÓŁ "D"



SZCZEGÓŁ "B"



SZCZEGÓŁ "D"



LEGENDA

- KONSTRUKCJA NAWIERZCHNI**
- Warstwa ścieralna mieszanka mineralno - bitumiczna - beton asfaltowy AC8S 50/70 - grubości 4 cm
  - Warstwa wiążąca mieszanka mineralno - bitumiczna - beton asfaltowy AC16W 50/70 - grubości 8cm
  - Warstwa podbudowy z mieszanki niezwiązanej 0/31,5 - grubości 20 cm
  - Warstwa odcinająca z mieszanki związanej cementem C 3/4 - grubości 10 cm
- KONSTRUKCJA ZJAZDU**
- Warstwa ścieralna - kostka betonowa grubości 8 cm - kolor grafitowy na podsypce cementowo-piaskowa 1:4, grubości 3 cm
  - Warstwa podbudowy grubości 15 cm - mieszanka związana cementem C 3/4
- KONSTRUKCJA umocnienie powierzchni oraz dojsć do furtek**
- Warstwa ścieralna - kostka betonowa grubości 8 cm - kolor grafitowy na podsypce cementowo-piaskowa 1:4, grubości 3 cm
  - Warstwa podbudowy grubości 10 cm - mieszanka związana cementem C 3/4
- ELEMENTY KORPUSU DROGOWEGO**
- Ściek z dwóch rzędów kostki betonowej szarej o wymiarach 20x10x8cm na podsypce cementowo-piaskowej grubości 3 cm, na ławie betonowej - beton C12/15
  - Krawężnik bet. 15x30 cm na podsypce cementowo-piaskowa 1:4, grubości 5 cm na ławie betonowej - beton C12/15
  - Obrzeże betonowe 8x30 na podsypce cementowo-piaskowa 1:4, grubości 3 cm na ławie betonowej - beton C12/15

- UWAGI:
- Na długości zjazdów krawężnik obniżyć do wys. 2cm ponad nawierzchnię
  - Na długości przejść dla pieszych krawężnik obniżyć do wys. 2cm ponad nawierzchnię

<b>INWESTOR</b>		<b>Jednostka projektująca</b>	
 Miejski Zarząd Dróg w Ostrowie Wielkopolskim ul. Zamenhofska 2b 63-400 Ostrow Wielkopolski			
<b>TYTUŁ</b>			
ul. Rejtana w Ostrowie Wielkopolskim odcinek od ul. Topolowej do ul. Dwernickiego			
województwo wielkopolskie	powiat ostrowski	miasto Ostrow Wlkp.	
		Skala	Nr rysunku
		1:50	3
		1:20	
Stanowisko	Imię i Nazwisko	Nr uprawnień	Data
Opracowanie			
Projektant	B. Rajch	7131/7/P/2002	listopad 2015r.
Weryfikator	E. Zbytniewska	139/81/Pw	