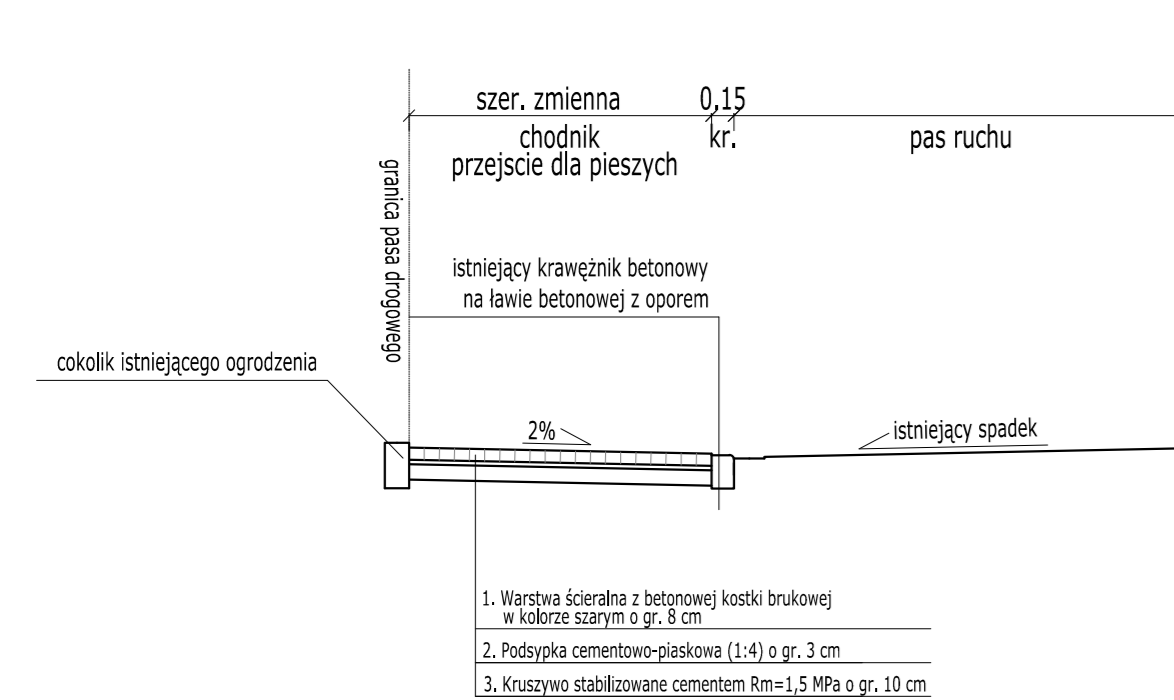
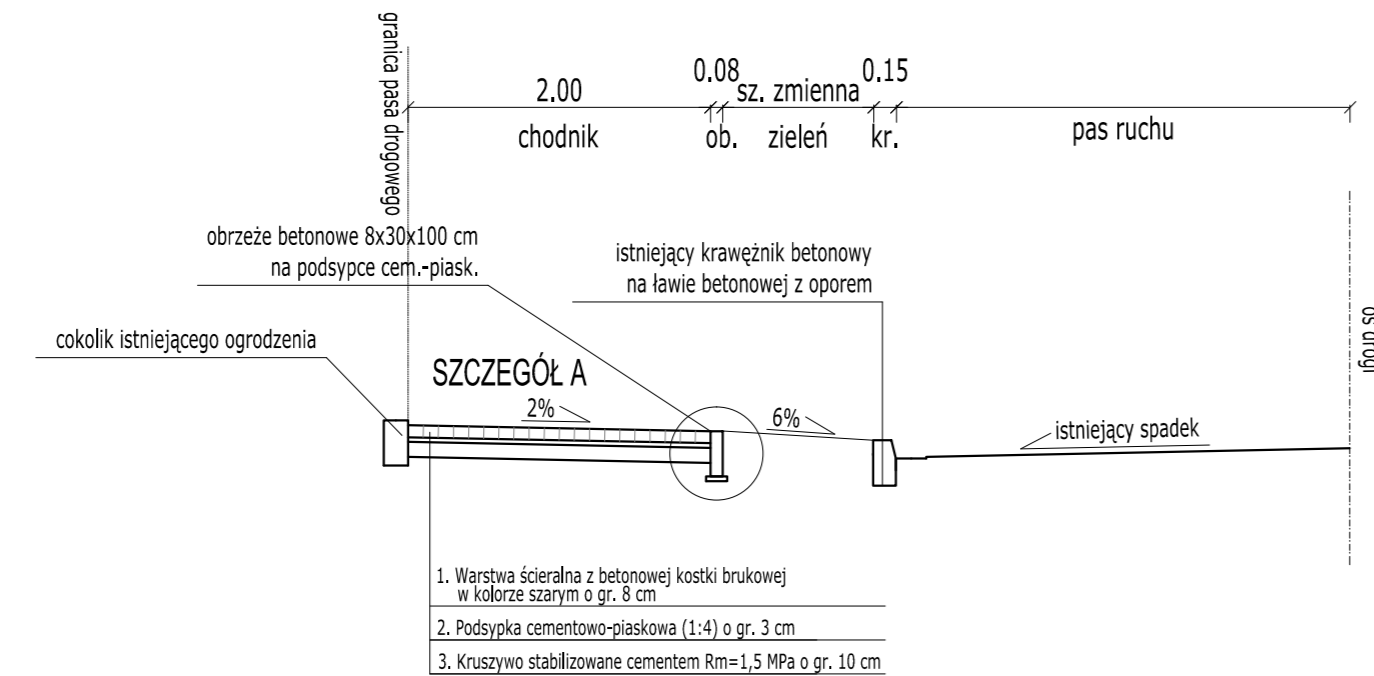


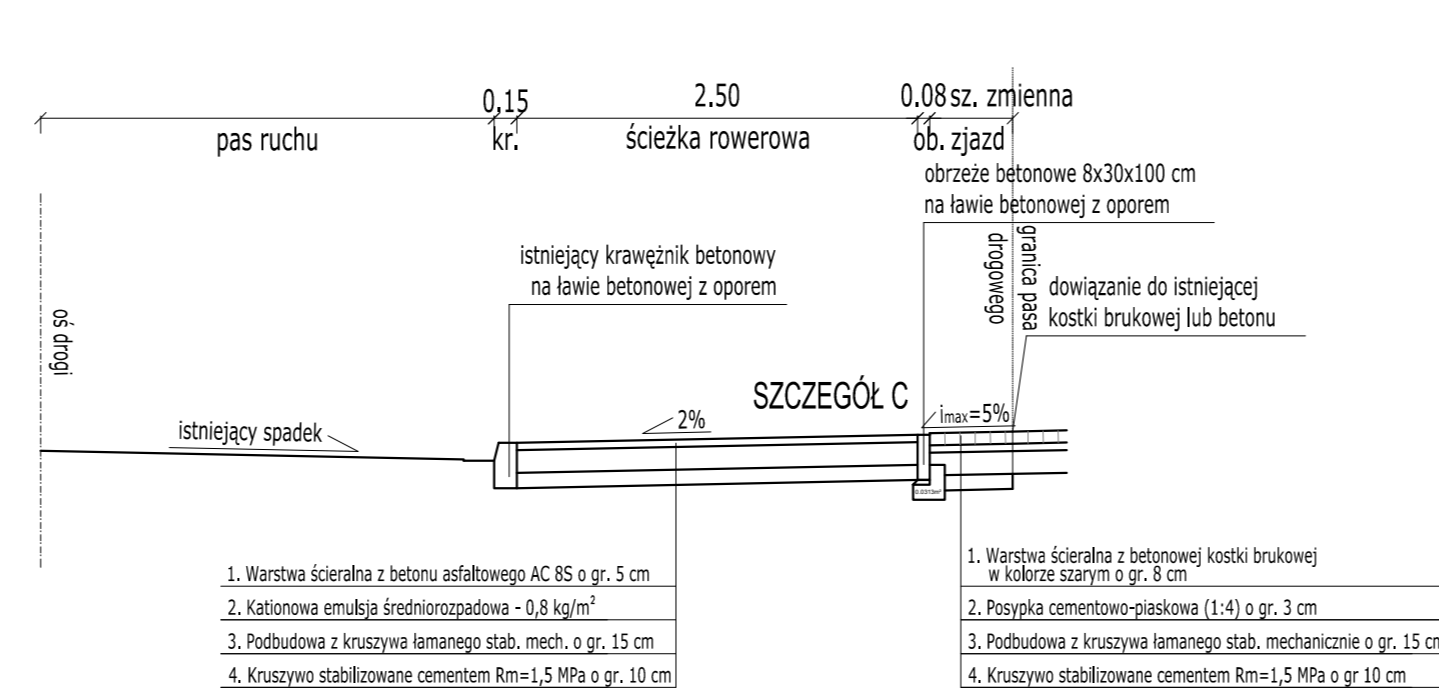
Przekrój A
chodnik przy przejściu dla pieszych



Przekrój C
chodnik odsunięty

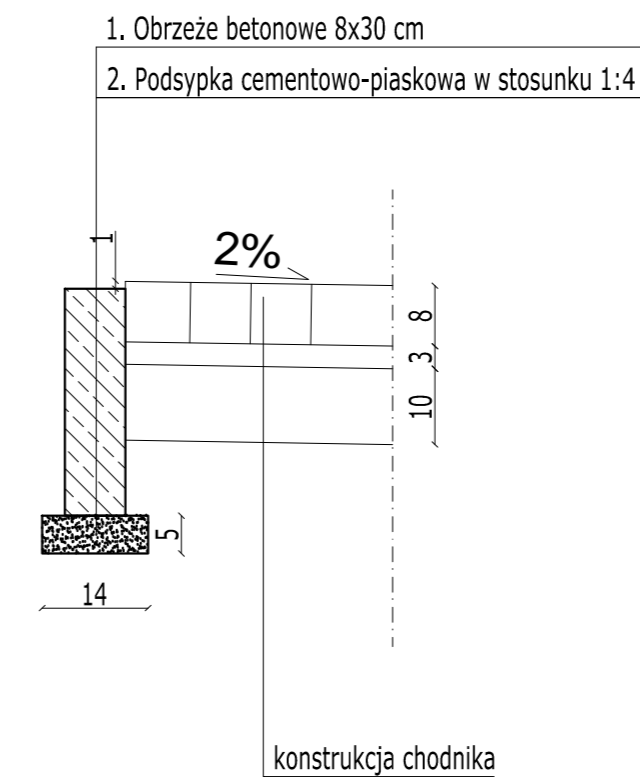


Przekrój E
ścieżka rowerowa ze zjazdem

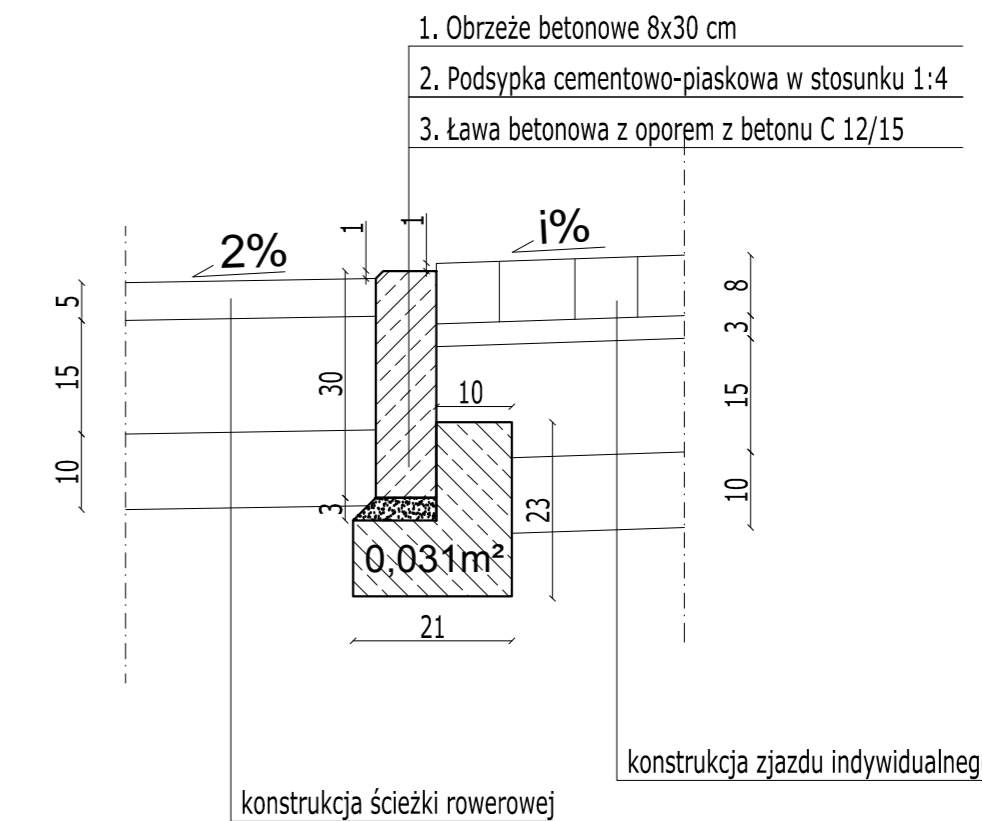


Szczegóły konstrukcyjne
skala 1:10

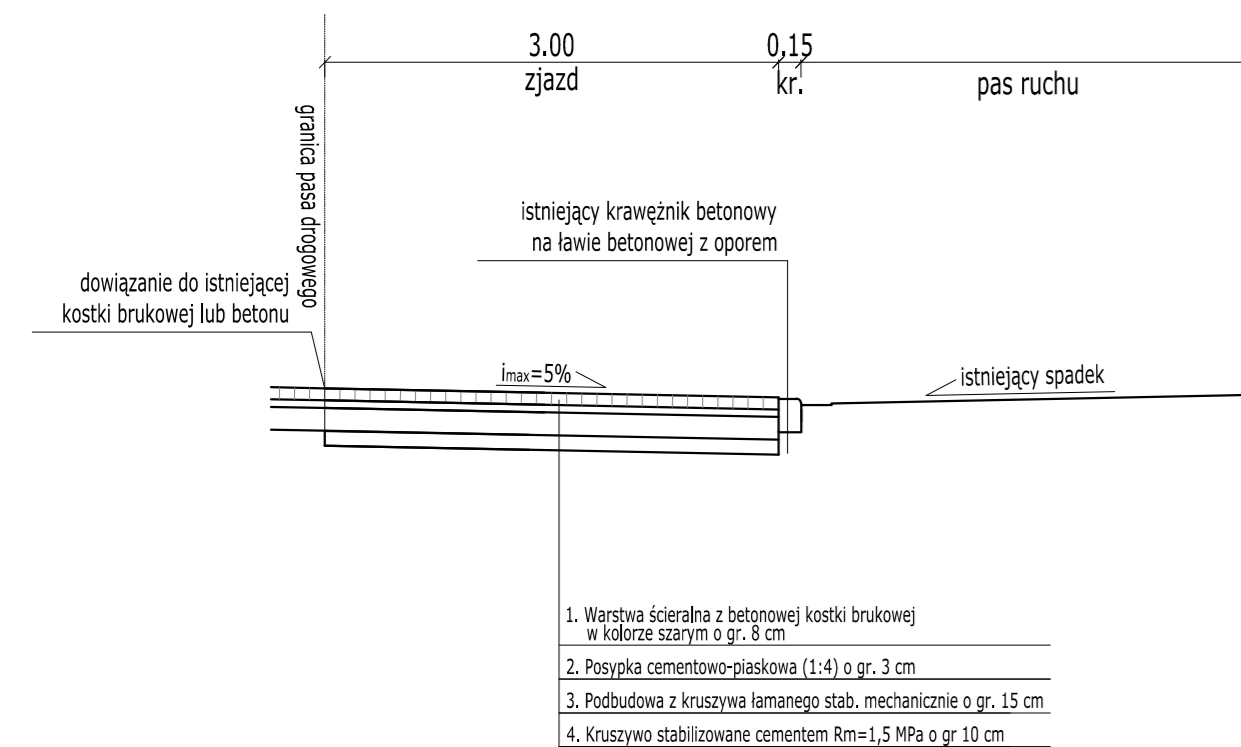
SZCZEGÓŁ A



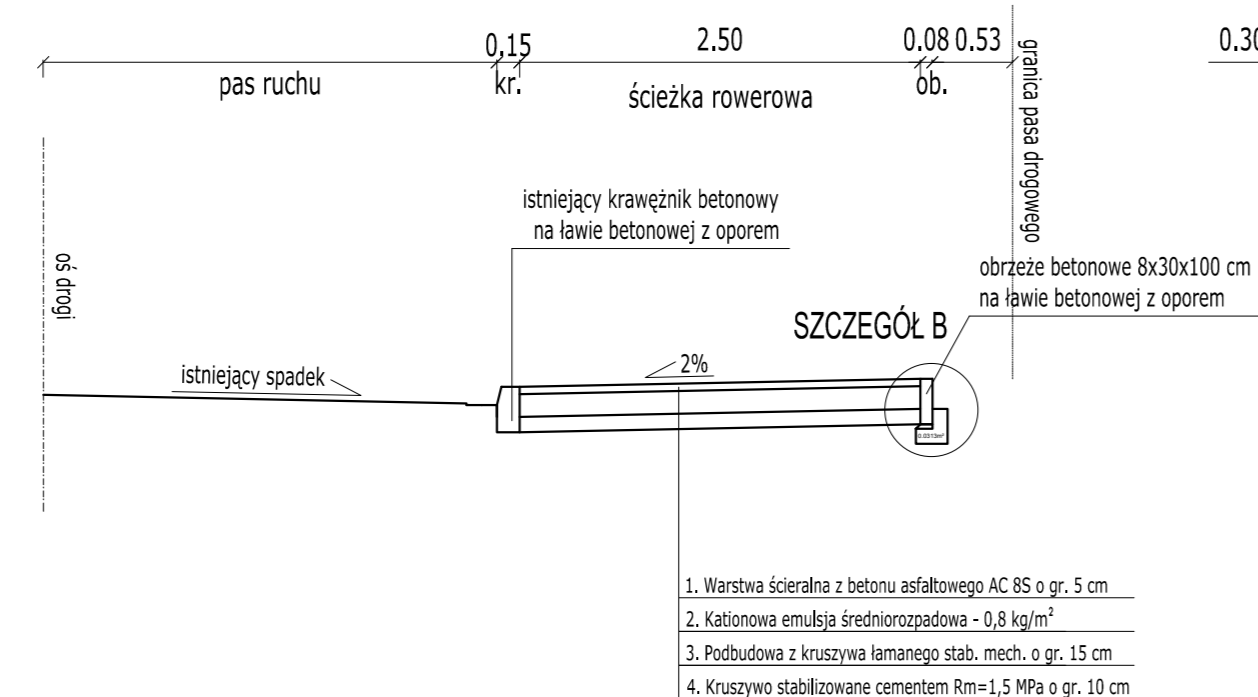
SZCZEGÓŁ C



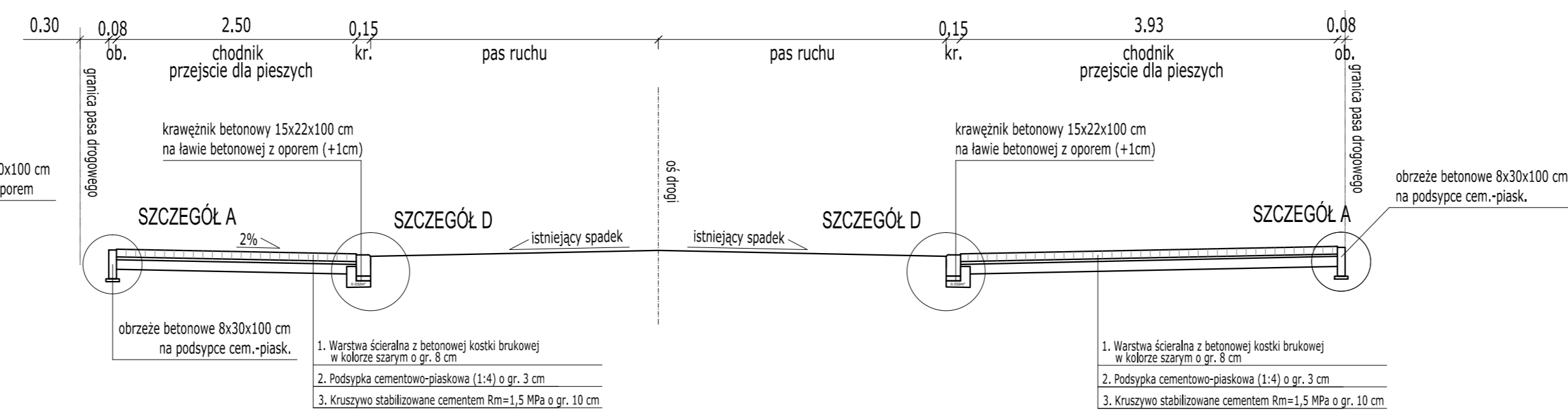
Przekrój B
zjazd do posesji



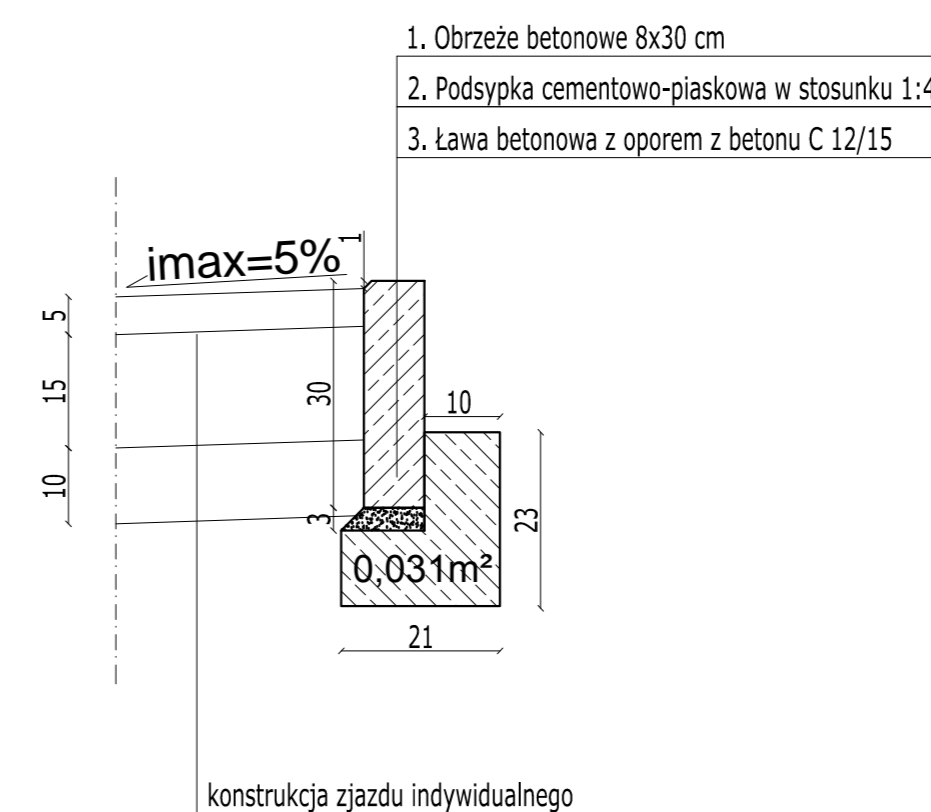
Przekrój D
ścieżka rowerowa



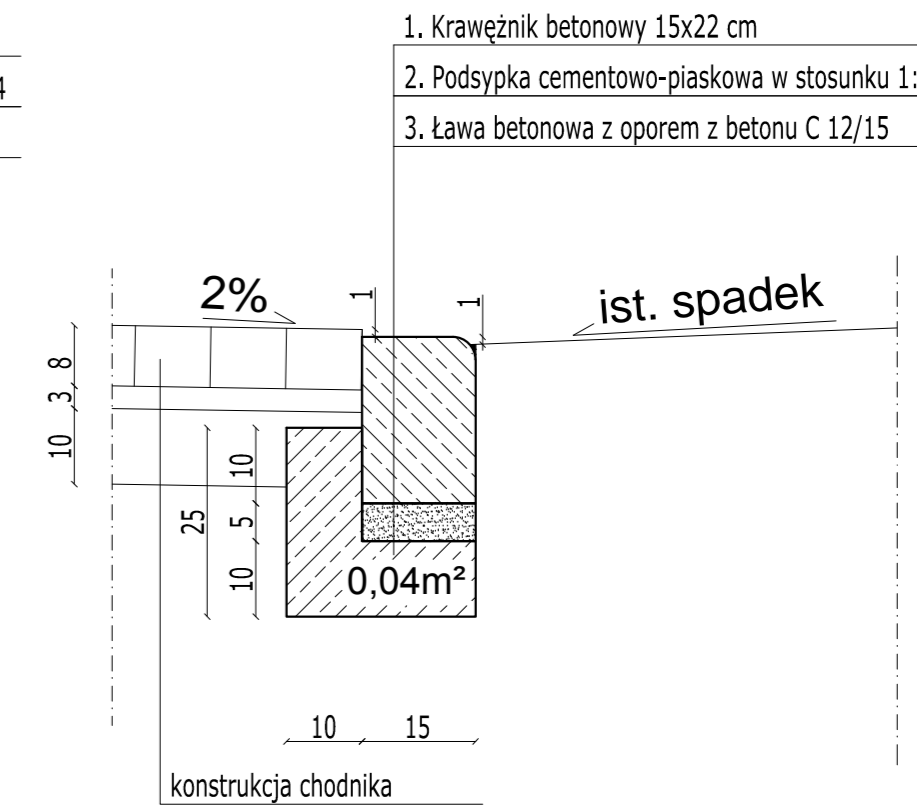
Przekrój F-F
przejście dla pieszych ul. Chłapowskiego



SZCZEGÓŁ B



SZCZEGÓŁ D



	Miejski Zarząd Dróg ul. Zamenhofa 2b 63-400 Ostrów Wielkopolski
	PPID Kasalka ul. Staroprzygodzka 25, 63-400 Ostrów Wielkopolski tel. 607 335 657, 505 281 941
Numer projektu - 44716 AutoCAD Civil 3D - 343-45382590, 390-65304897, 388-46619288	luty 2016r. 3.0
Ulica Poniatowskiego w Ostrowie Wielkopolskim - chodnik i ścieżka rowerowa dwukierunkowa od ul. Chłapowskiego do ul. Głowackiego	SKALA 1:50
PROJEKTANT mgr inż. Marcin Kasalka WKP/0305/POOD/11	inż. Rafał Bober
OPRACOWAŁ mgr inż. Tomasz Dryjański	mgr inż. Krzysztof Nawrocki