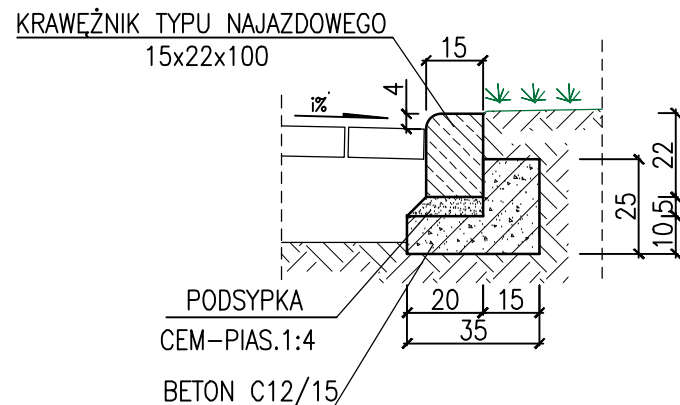


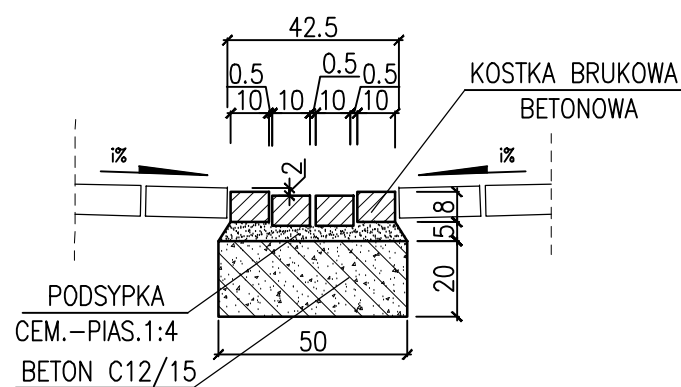
Szczegół „A”

krawężnik najazdowy obniżony



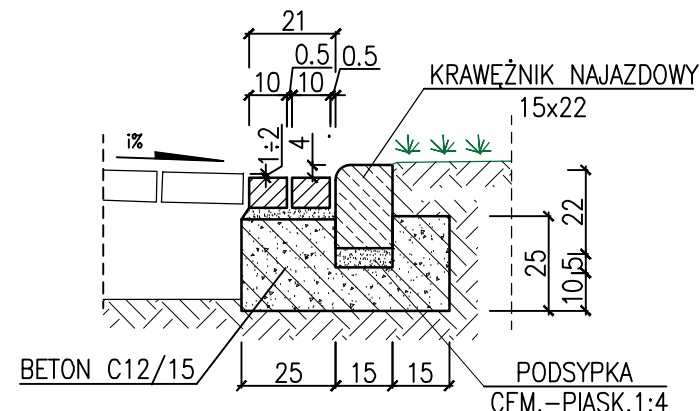
Szczegół „B”

ściek z 4 kostek



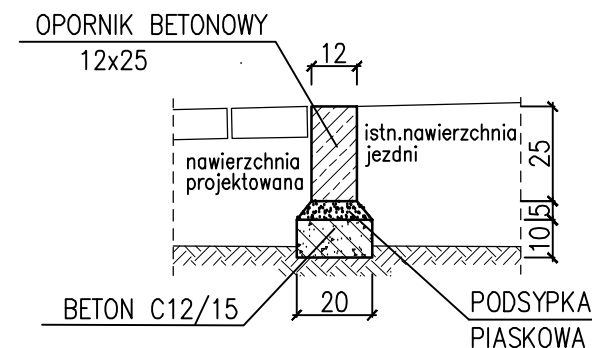
Szczegół „C”

ściek przykrawężnikowy z 2 kostek



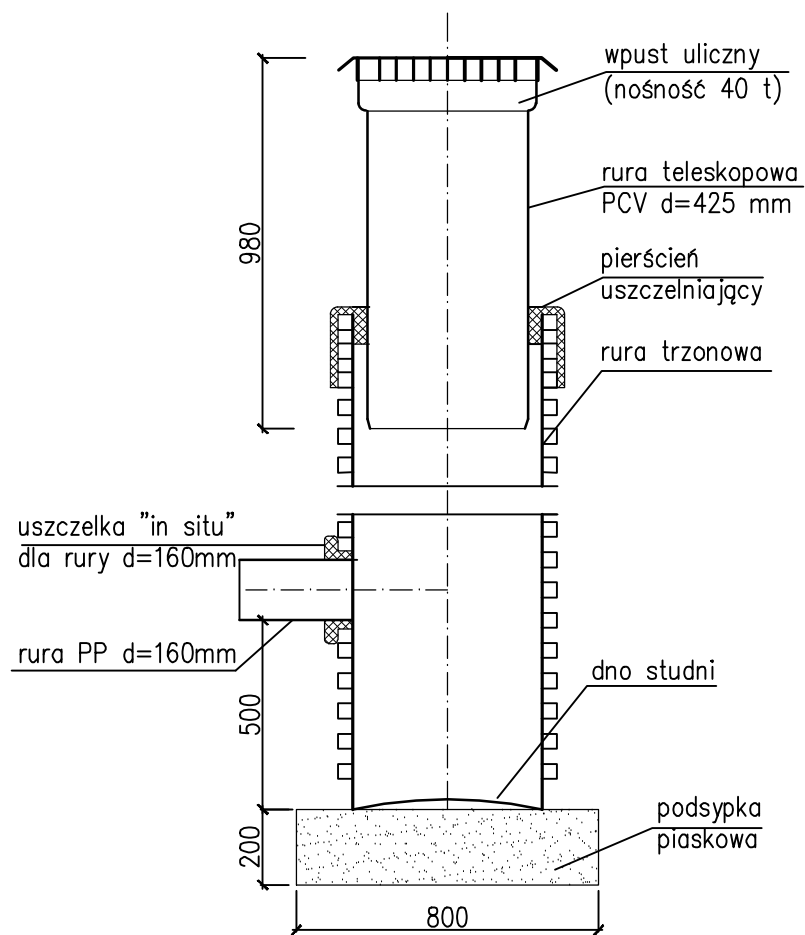
Szczegół „D”

opornik betonowy 12x25 na ławie



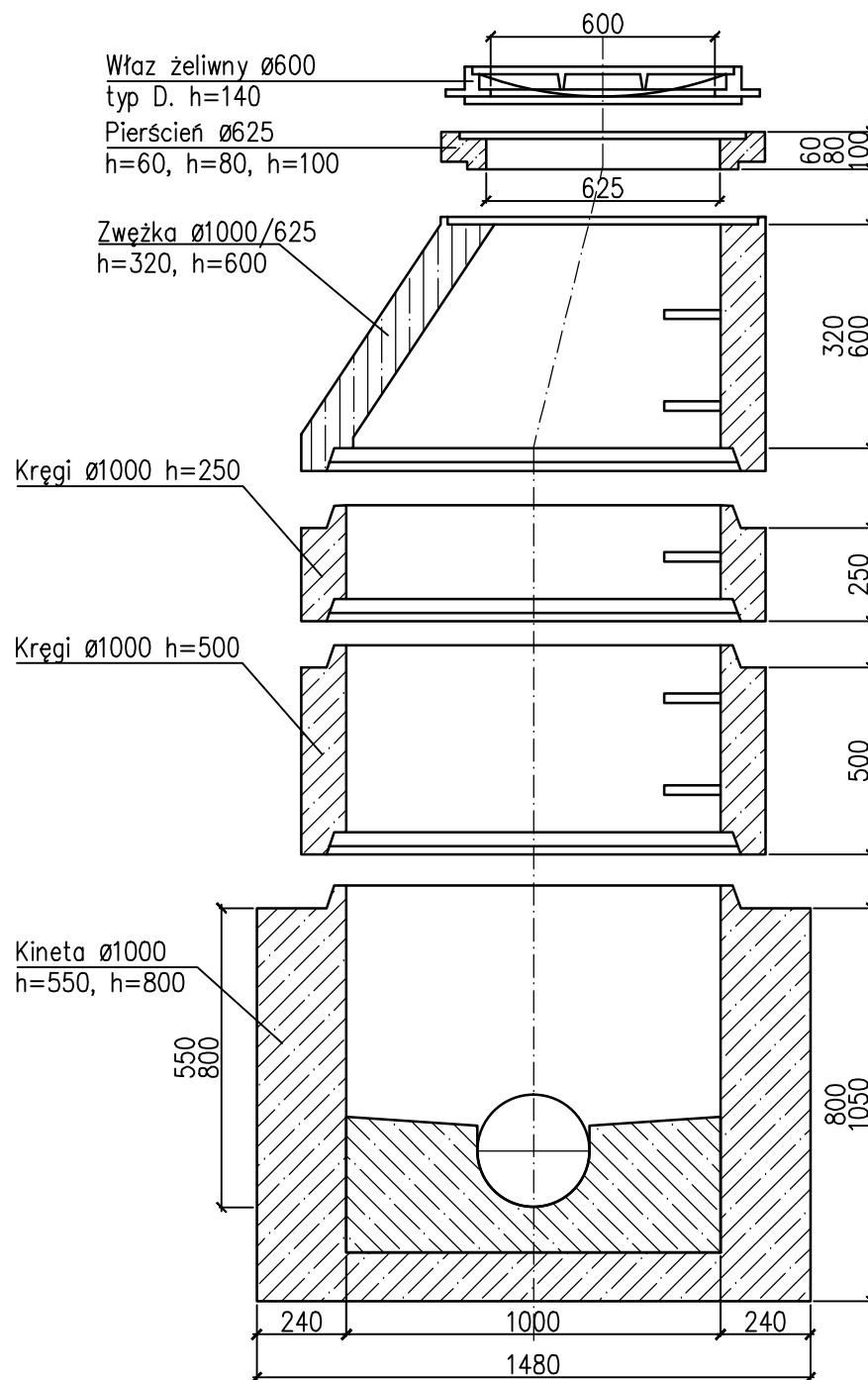
Szczegół „E”

szczegół wpustu ulicznego d=425



Szczegół „F”

studnia rewizyjna betonowa, D=1000mm



PROJEKT JEST CHRONIONY PRAWEM AUTORSKIM ZGODNIE Z USTAWĄ Z DNIA 4 LUTEGO 1994 O PRAWIE AUTORSKIM I PRAWACH ORGANYZACYJNYCH (DZ. U. 00.80.904 Z PÓZ. ZM.), I NIE MOŻE BYĆ KOPLOWANY BEZ PISEMNEJ ZGODY AUTORÓW

NAZWA INWESTYCJI: Budowa nawierzchni ciągu pieszo-jezdnego na ulicy Regatowej w Ostrowie Wielkopolskim z uzupełnieniem brakujących przykanalików			
INWESTOR: Miejski Zarząd Dróg w Ostrowie Wielkopolskim			
AUTOR: KOMPROJEKT Zenobiusz Lewandowski Nadzory Techniczne, Projektowanie			
ul. Tatrzańska 108, 62-800 Kalisz; tel./fax 62 766 06 47 e-mail: biuro@komprojekt.pl			
BRANŻA: DROGOWA			
IMIE I NAZWISKO:	NR UPRAWNIENI:	PODPIS:	
PROJEKTANT: mgr inż. Zenobiusz Lewandowski	UAN.7342-70/94		
NAZWA RYSUNKU: SZCZEGÓŁY KONSTRUKCYJNE			
SKALA: 1:20	NR RYSUNKU: 6	DATA: maj 2016	