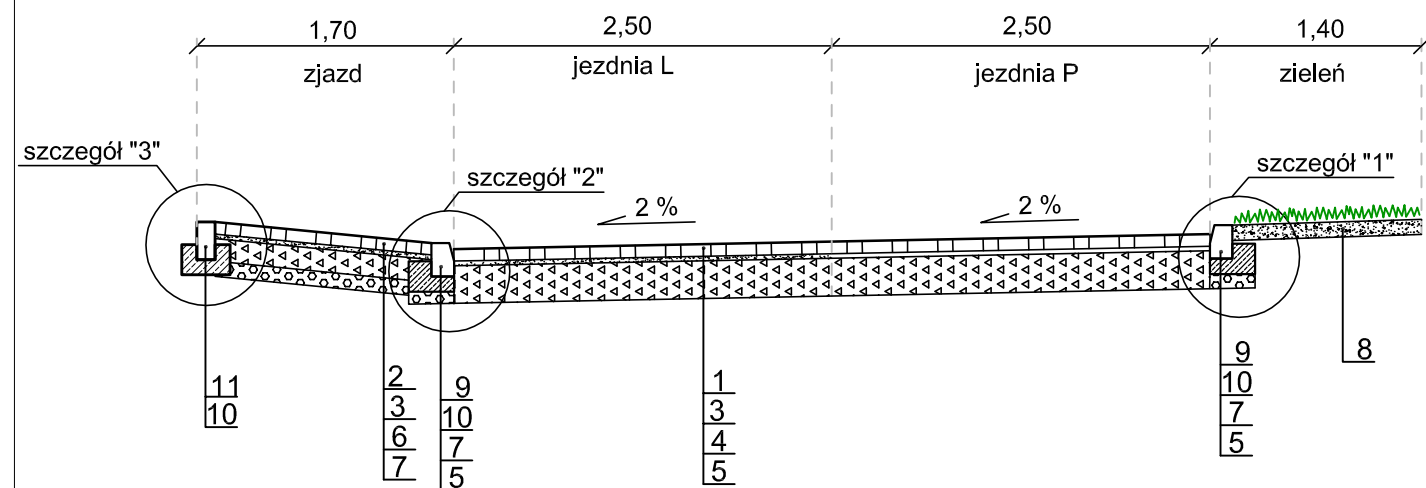
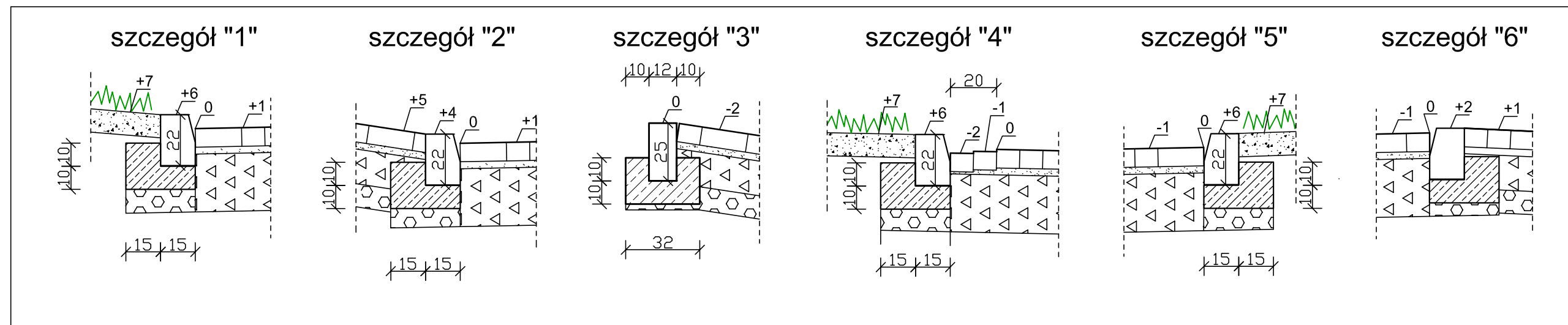


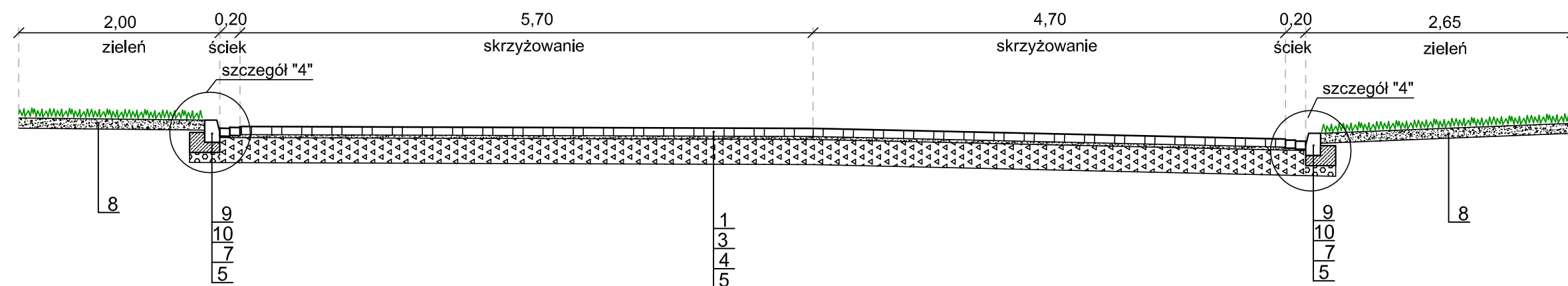
### PRZEKRÓJ 1 - 1



### Szczegóły ław betonowych skala 1:20



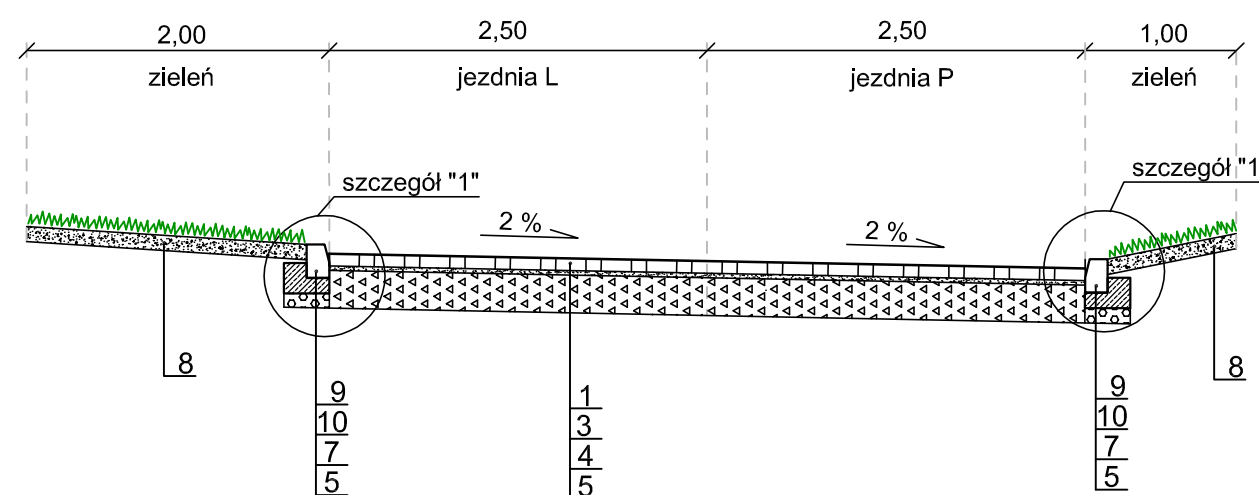
### PRZEKRÓJ 2 - 2



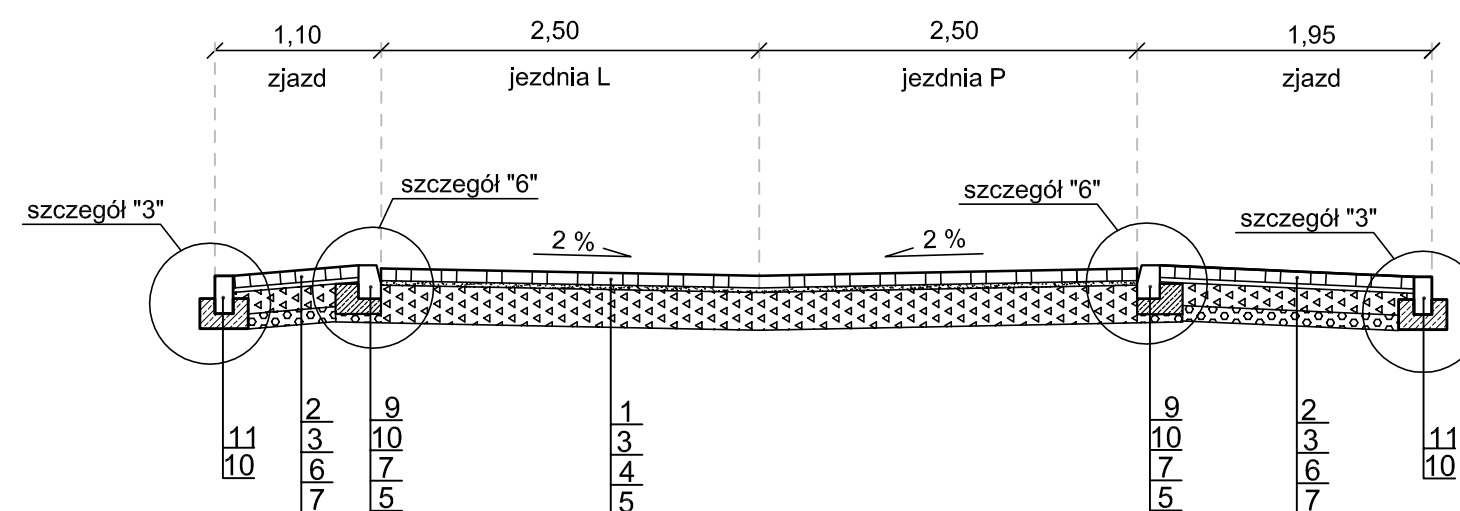
Legenda oznaczeń:

1. Kostka betonowa, szarocementowa, gr. 8 cm,
2. Kostka betonowa, kolorowa, gr. 8 cm,
3. Technologiczna podsypka cementowo-piaskowa, gr. wg opisu technicznego,
4. Podbudowa z kruszywa łamanego o uziarnieniu ciągłym stabilizowanego mechanicznie, gr. 25 cm ,
5. Ewentualna podsypka wyrównawcza po zdjęciu warstw nasypów niekontrolowanych - gr. wg potrzeb,
6. Podbudowa z kruszywa łamanego o uziarnieniu ciągłym stabilizowanego mechanicznie, gr. 15 cm , UWAGA ! Dla zjazdów typu publicznego grubość podbudowy zwiększyć o 5 cm ( 20 cm ),
7. Podsypka z piasku,
8. Ziemi urodzajna z odzysku z obsianiem mieszanką traw i nawożeniem, gr. 10 cm,
9. Krawężnik betonowy 15x22 cm, ustawiany w betonie z ław w technologii "na mokro",
10. Ława betonowa z betonu C12/15; wymiary ławy wg szczegółów,
11. Opornik betonowy 12x25 cm, ustawiany w betonie z ław w technologii "na mokro".

### PRZEKRÓJ 3 - 3



### PRZEKRÓJ 4 - 4



STUDIO PROJEKTOWE KONRAD LEWICKI 76-004 SIANÓW, KARNIEBSZEWICE 45B NIP 499-058-11-03 TEL. 694 956-501		Temat opracowania: PRZEBUDOWA ULIC HEBANOWEJ I SPORTOWEJ WRAZ Z BUDOWĄ KANALIZACJI DESZCZOWEJ NA TERENIE OS. PRUŚLIN W OSTROWIE WIELKOPOLSKIM		
Inwestor:		Miejski Zarząd Dróg w Ostrowie Wielkopolskim , ul. Zamenhofska 2b 63-400 Ostrów Wielkopolski		
Tytuł rysunku: <b>PRZEKROJE KONSTRUKCYJNE</b>				
Branża: Drogowa	Projektował:	Nr uprawnień:	Podpis:	Skala: 1:50
Projektował:	inż. Grzegorz Knitter	ZAP/0094/POOD/04		Data: 04.2016
Sprawił:	inż. Bogdan Misiura	ZAP/0054/POOD/04		Nr rys. 4