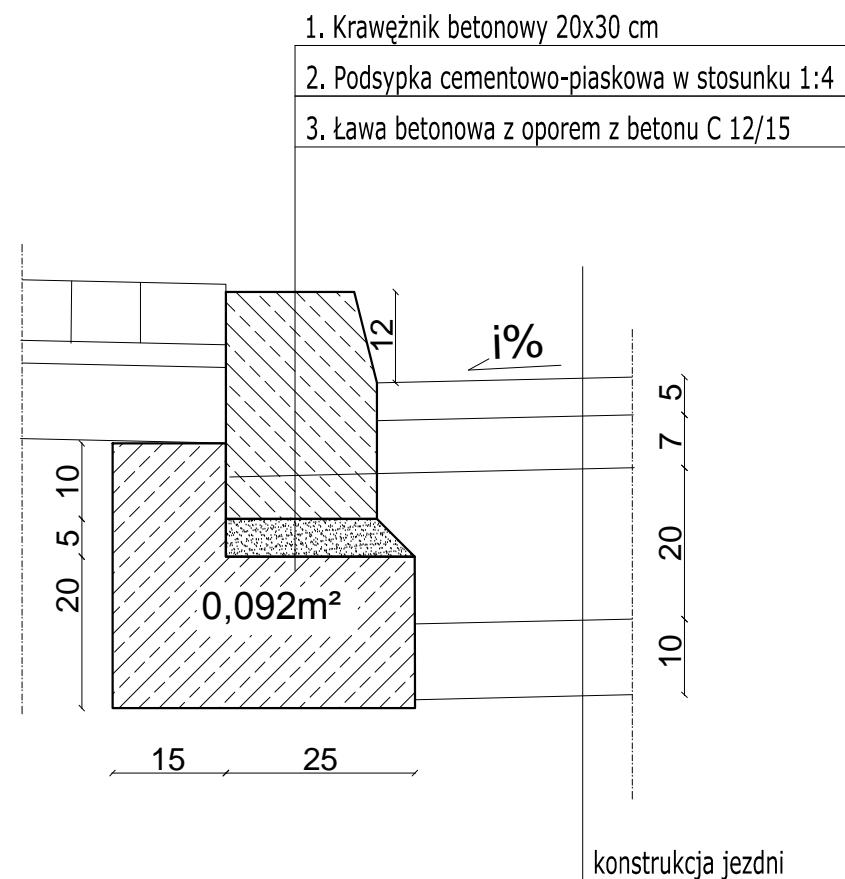
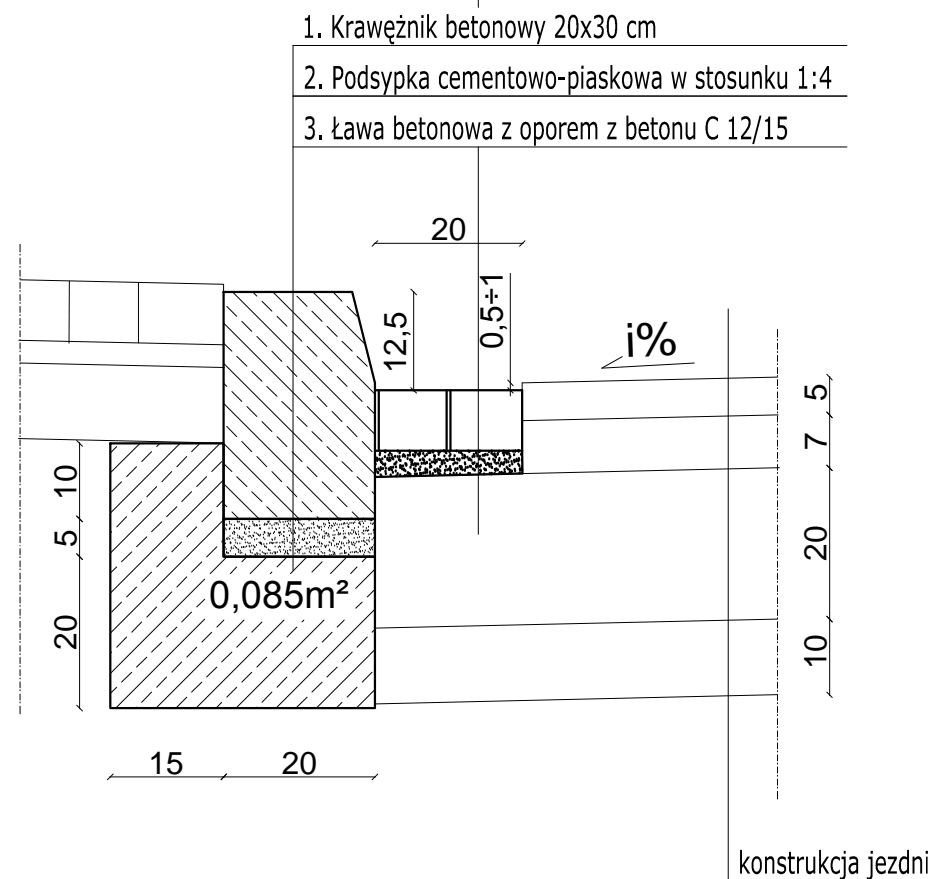


SZCZEGÓŁ A1



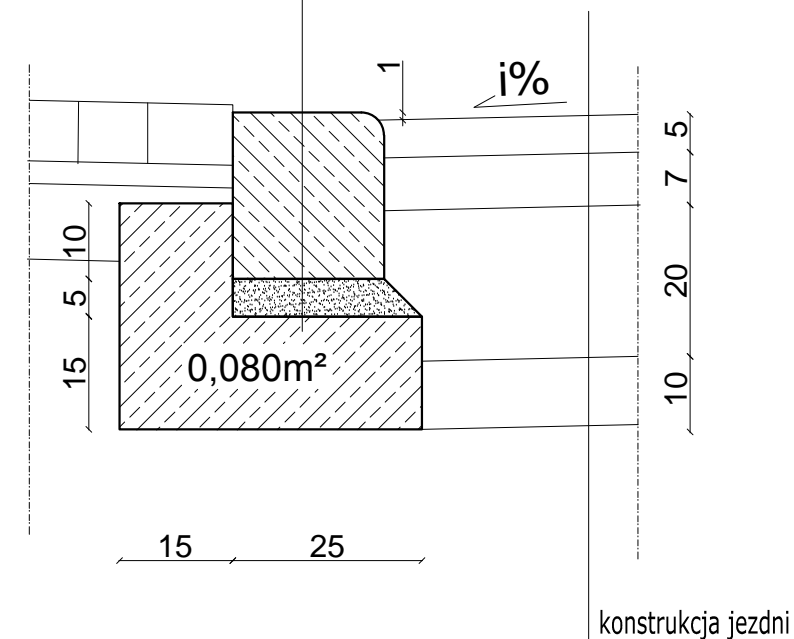
SZCZEGÓŁ A2 w miejscu ścieku przykrawężnikowego

1. Betonowa kostka brukowa koloru szarego gr. 8cm
2. Podsyпка cementowo-piaskowa w stosunku 1:4
3. Ława betonowa z betonu C 12/15



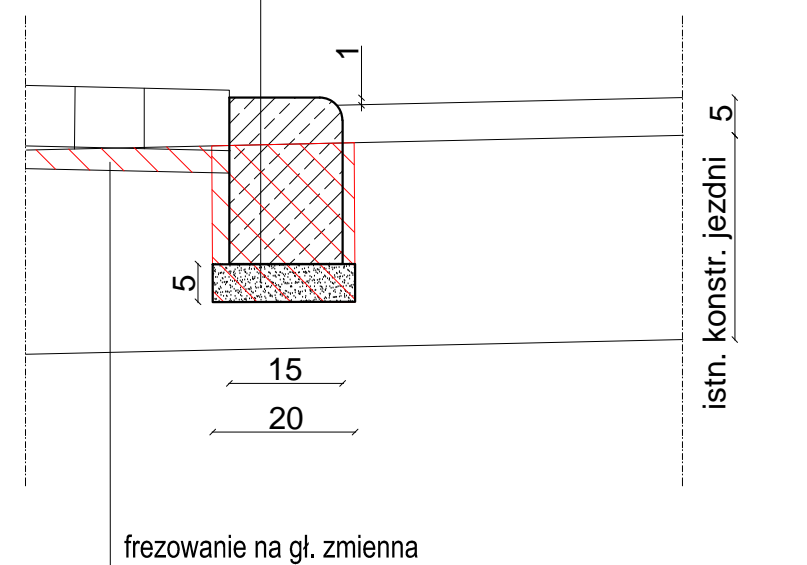
SZCZEGÓŁ A3 w miejscu przejścia dla pieszych

1. Krawężnik betonowy 20x22 cm (najazdowy)
2. Podsyпка cementowo-piaskowa w stosunku 1:4
3. Ława betonowa z oporem z betonu C 12/15



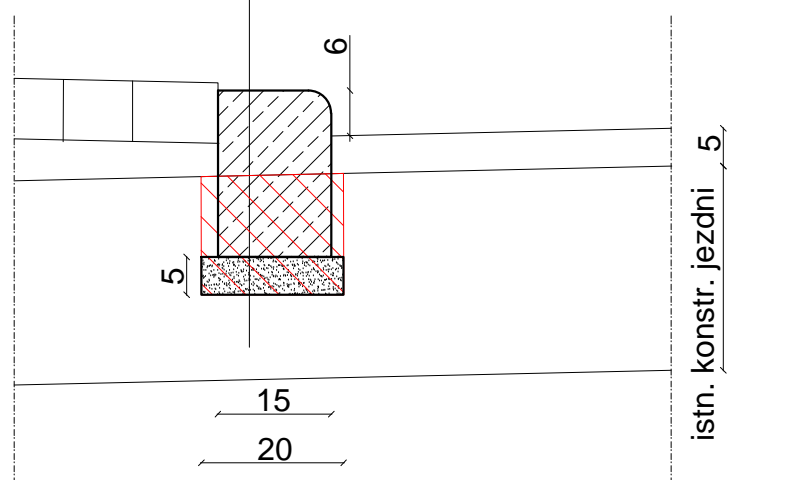
SZCZEGÓŁ B1 w miejscu przejścia dla pieszych

1. Krawężnik betonowy 15x22 cm (najazdowy)
2. Podsyпка cementowo-piaskowa w stosunku 1:4
3. Istniejąca konstrukcja jezdni



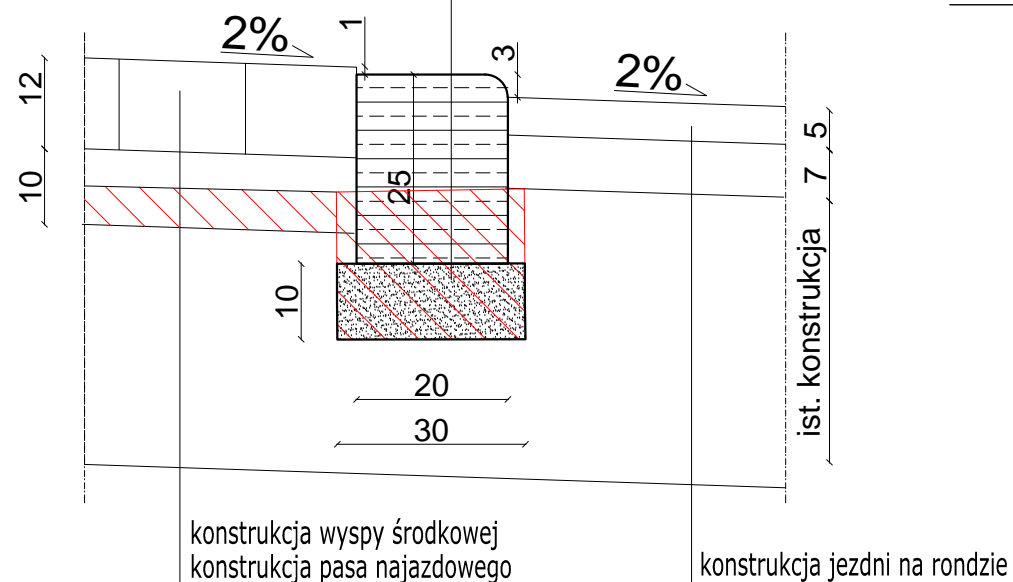
SZCZEGÓŁ B2 w miejscu obramowania wyspy dzielącej

1. Krawężnik betonowy 15x22 cm (najazdowy)
2. Podsyпка cementowo-piaskowa w stosunku 1:4
3. Istniejąca konstrukcja jezdni



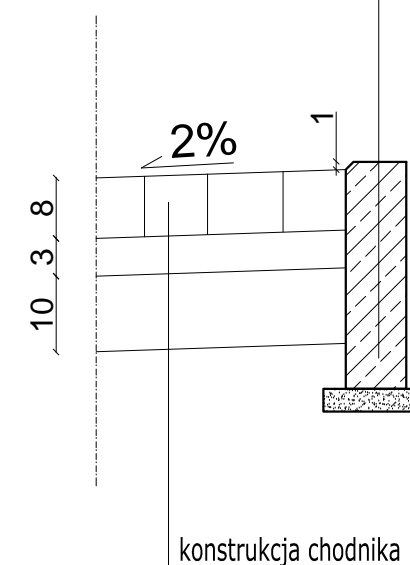
SZCZEGÓŁ D

1. Opornik granitowy 20x25 cm (zaokrąglony)
2. Podsyпка cementowo-piaskowa w stosunku 1:4 gr. 10cm



SZCZEGÓŁ D

1. Obrzeże betonowe 8x30 cm
2. Podsyпка cementowo-piaskowa w stosunku 1:4



Miejski Zarząd Dróg
ul. Zamenhofska 2b
63-400 Ostrów Wielkopolski



PPID Kasalka
ul. Staroprzygodzka 25,
63-400 Ostrów Wielkopolski
tel. 607 335 657, 505 281 941

15 lat, 2001-2016

Numer projektu - 500 AutoCAD Civil 3D - 343-45382590, 390-65304897, 388-46619288

Projekt budowlany (wykonawczy)

Przebudowa skrzyżowania
Al. Powstańców Wielkopolskich
z ul. Ledóchowskiego
w Ostrowie Wielkopolskim

kwiecień 2017r.

6.1

SZCZEGÓŁY KONSTRUKCYJNE

SKALA 1:10

PROJEKTANT

mgr inż. Marcin Kasalka
WKP/0305/POOD/11

OPRACOWAŁ

inż. Rafał Bober
mgr inż. Tomasz Dryjański