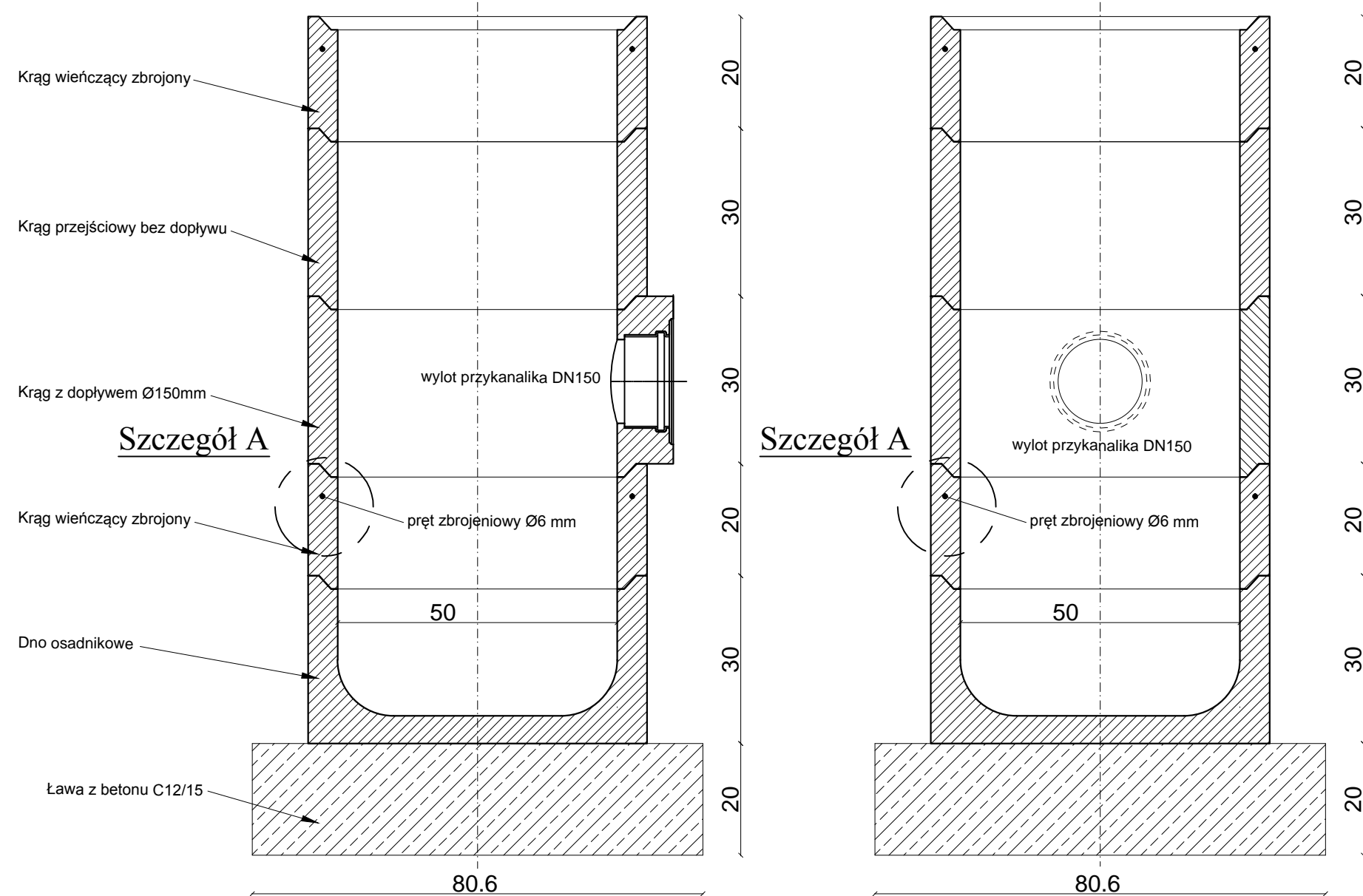
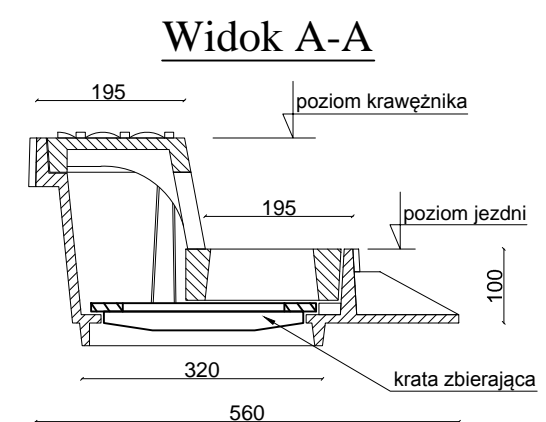
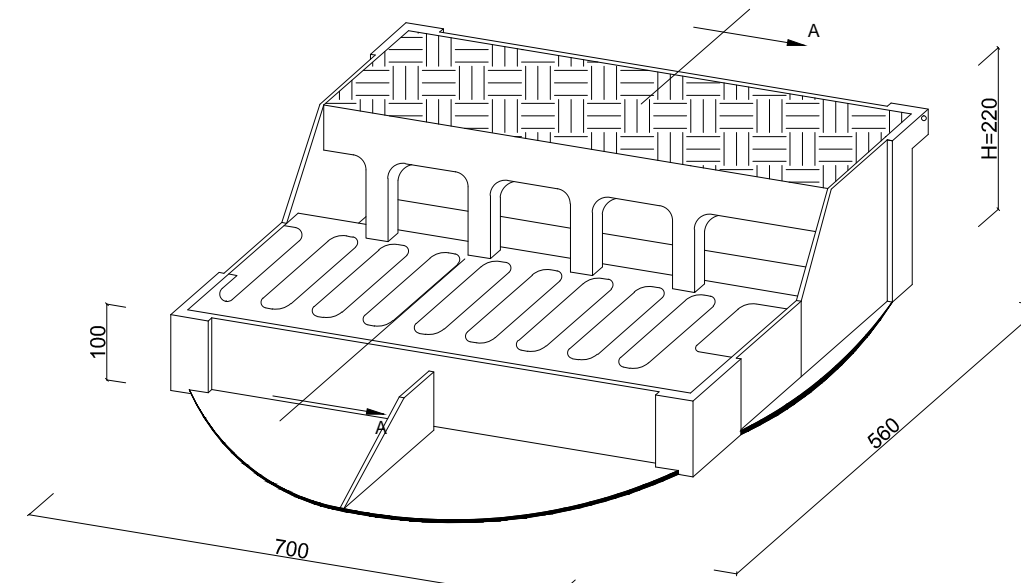


Wpust ściekowy krawężnikowo-jezdniowy
wg PN-EN 124:2000
z uchylną kratą i uchylną kłapą
- na zawiasach o wysokości lica krawężnikowego 120mm
klasa C250



	Miejski Zarząd Dróg ul. Zamenhofska 2b 63-400 Ostrów Wielkopolski
	PPID Kasalka ul. Staroprzygodzka 25, 63-400 Ostrów Wielkopolski tel. 607 335 657, 505 281 941
Numer projektu - 500	AutoCAD Civil 3D - 343-45382590, 390-65304897, 388-46619288
Projekt budowlany (wykonawczy)	Przebudowa skrzyżowania Al. Powstańców Wielkopolskich z ul. Ledóchowskiego w Ostrowie Wielkopolskim
PROJEKTANT	mgr inż. Marcin Kasalka WKP/0305/POOD/11
OPRACOWAŁ	inż. Rafał Bober
	mgr inż. Tomasz Dryjański
	kwiecień 2017r.
	6.2
	SZCZEGÓŁY KONSTRUKCYJNE
	SKALA 1:10