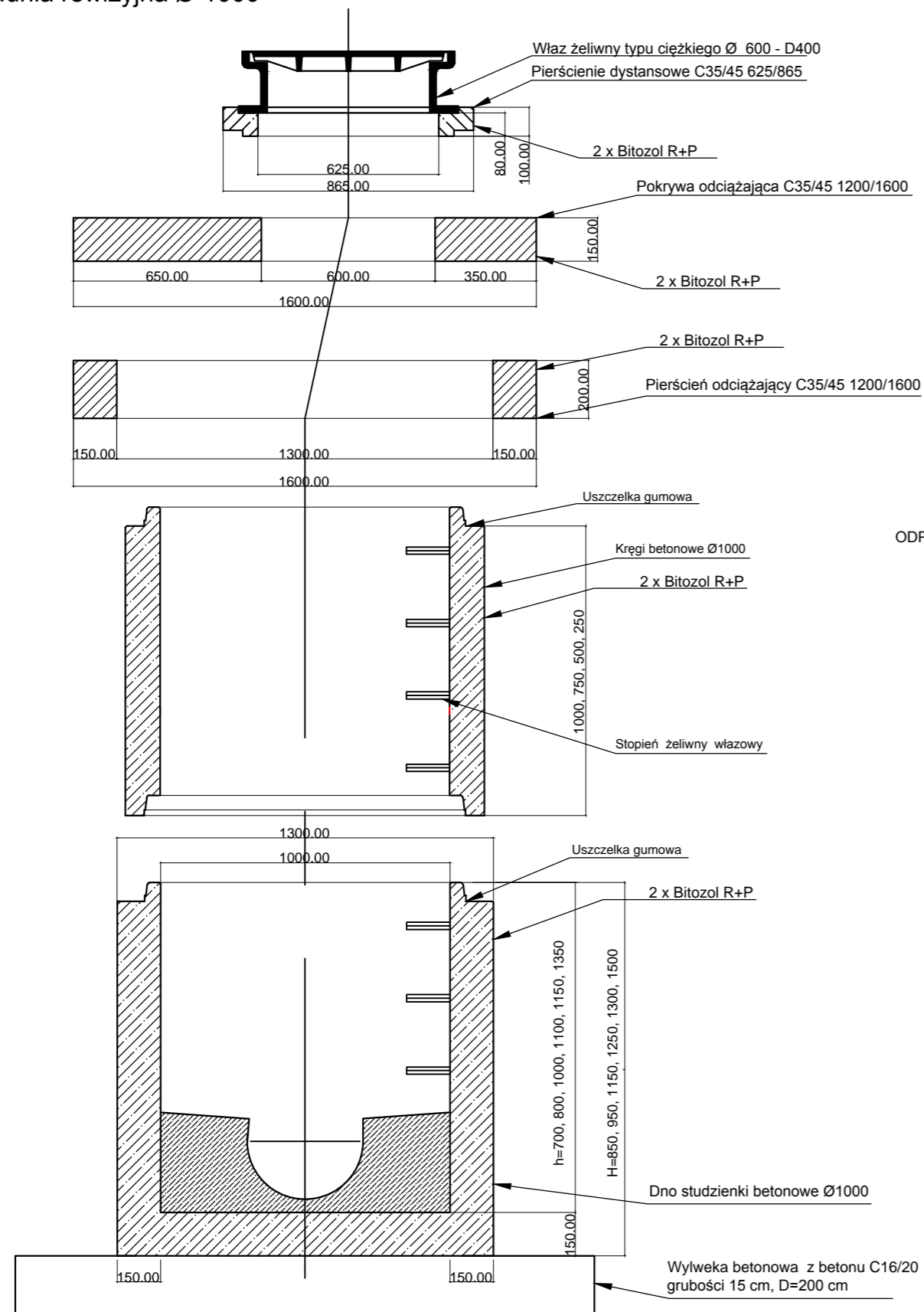
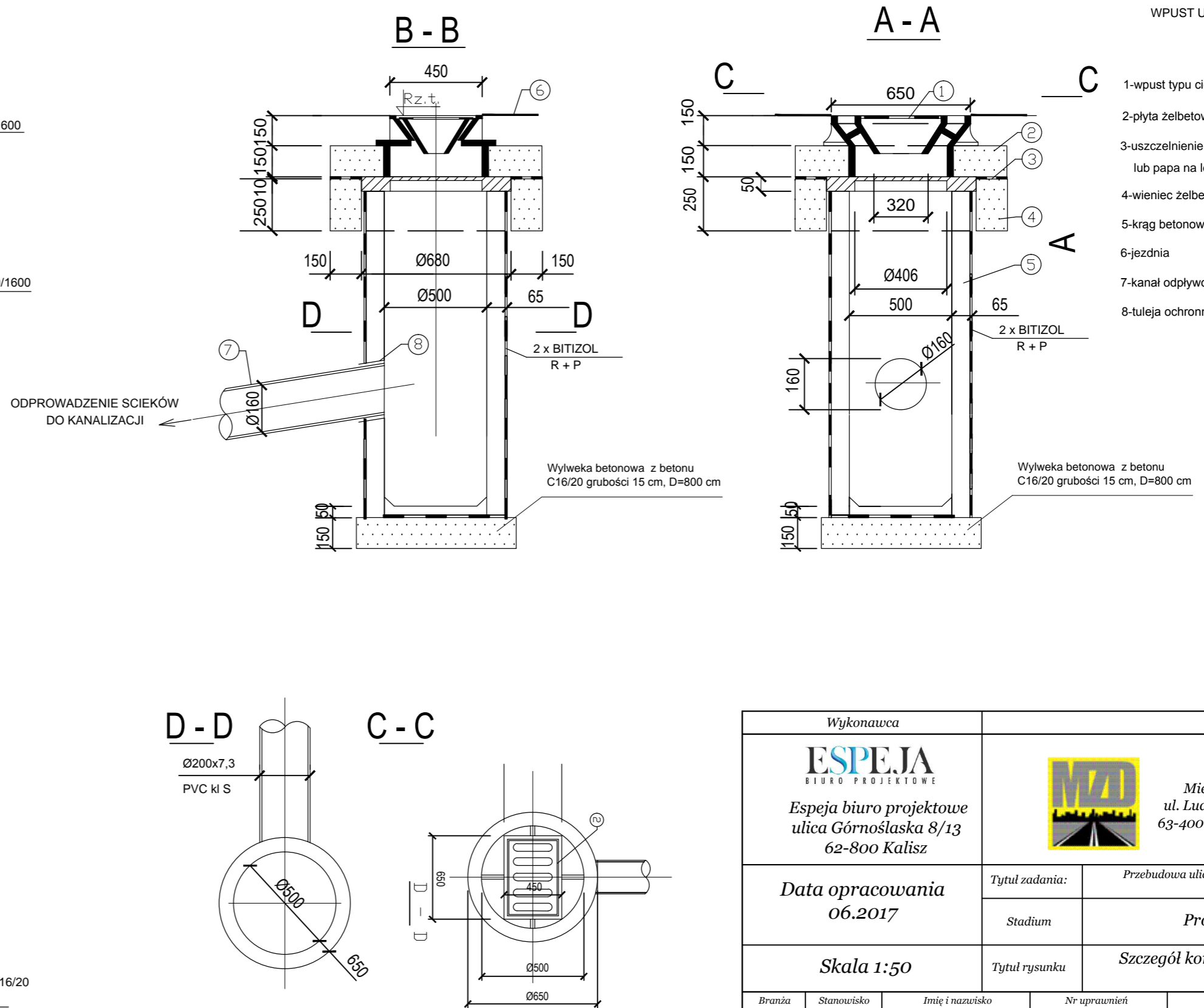


Studnia rewizyjna Ø 1000

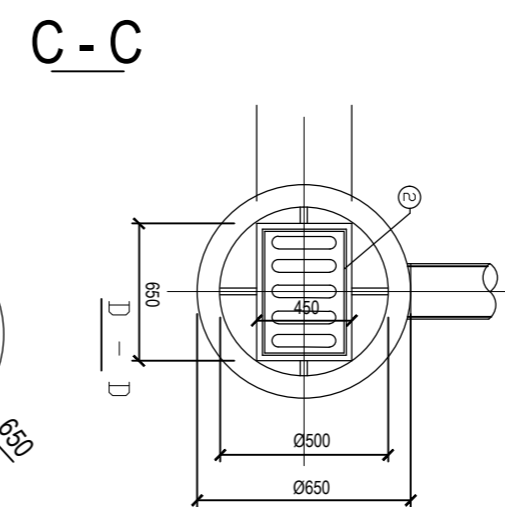
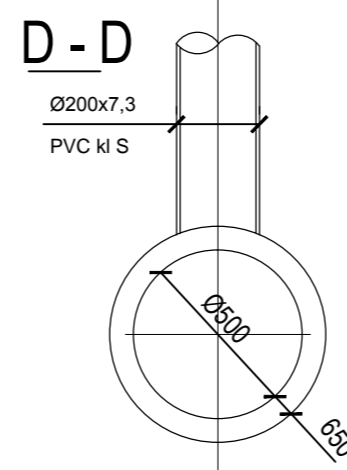


Studzienka ściekowa-odprowadzenie wody



WPUST ULICZNY PREFABRYKOWANY

- 1-wpust typu ciężkiego
- 2-płyta żelbetowa podłużna
- 3-uszczelnienie / kit asfaltowy lub papa na lepiku
- 4-wieniec żelbetowy podtrzymujący płytę
- 5-krąg betonowy
- 6-jezdnia
- 7-kanal odpływowy
- 8-tuleja ochronna PVC Ø160-krótka



Wykonawca		Zamawiający		
 Espeja biuro projektowe ulica Górnoślaska 8/13 62-800 Kalisz		 Miejski Zarząd Dróg ul. Ludwika Zamenhoffa 2, 63-400 Ostrów Wielkopolski		
Data opracowania 06.2017		Tytuł zadania:	Przebudowa ulicy Chłopskiej w miejscowości Ostrów Wielkopolski	
Skala 1:50		Stadium	Projekt Budowlany	
		Tytuł rysunku	Szczegół konstrukcyjny - kanalizacja deszczowa	
Branża	Stanowisko	Imię i nazwisko	Nr uprawnień	Podpis
Sanitarna	Projektant	mgr inż. Monika Żurawska	WKP/0273/PWOS/06	
	Sprawdzający	mgr inż. Zbigniew Janaszczuk	20/75	
	Opracował	inż. Michał Suchecki	-	

Nr Rys
4.1