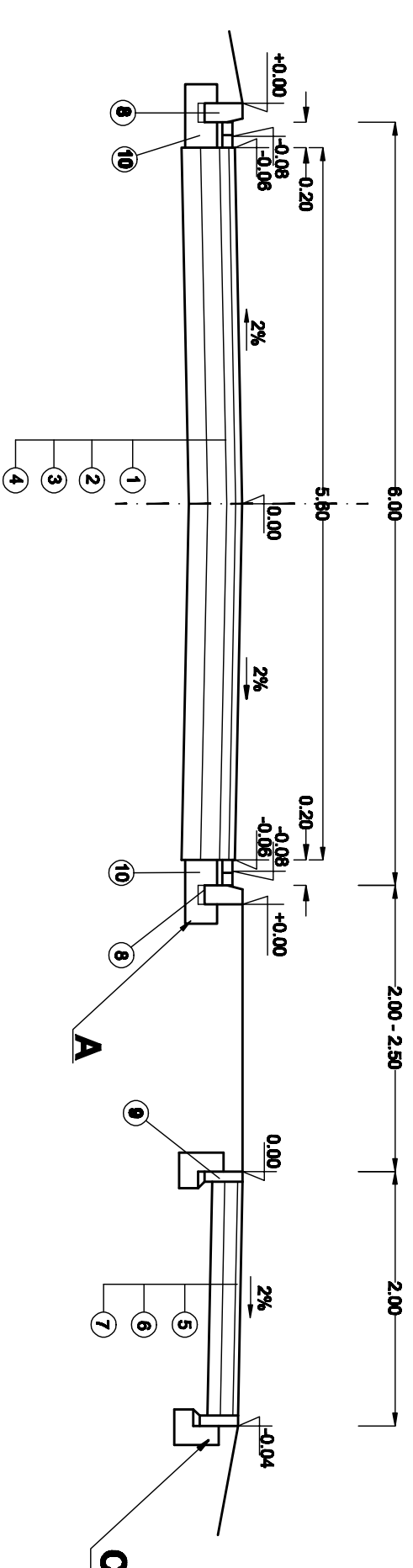
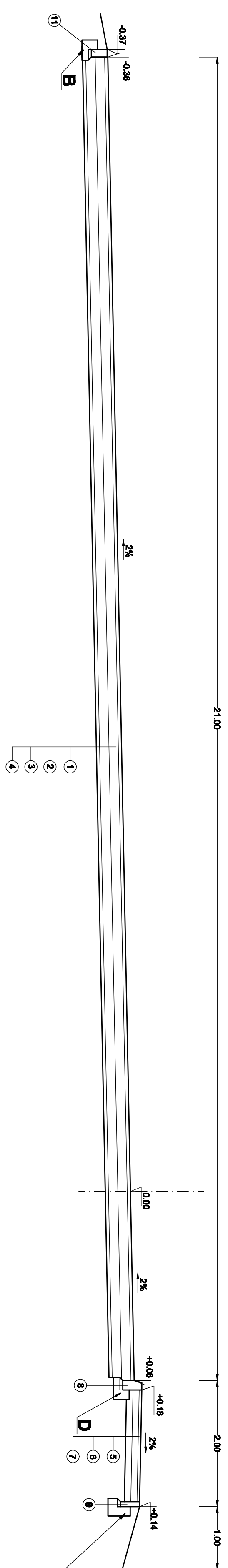


0+000.00 - 0+027.02

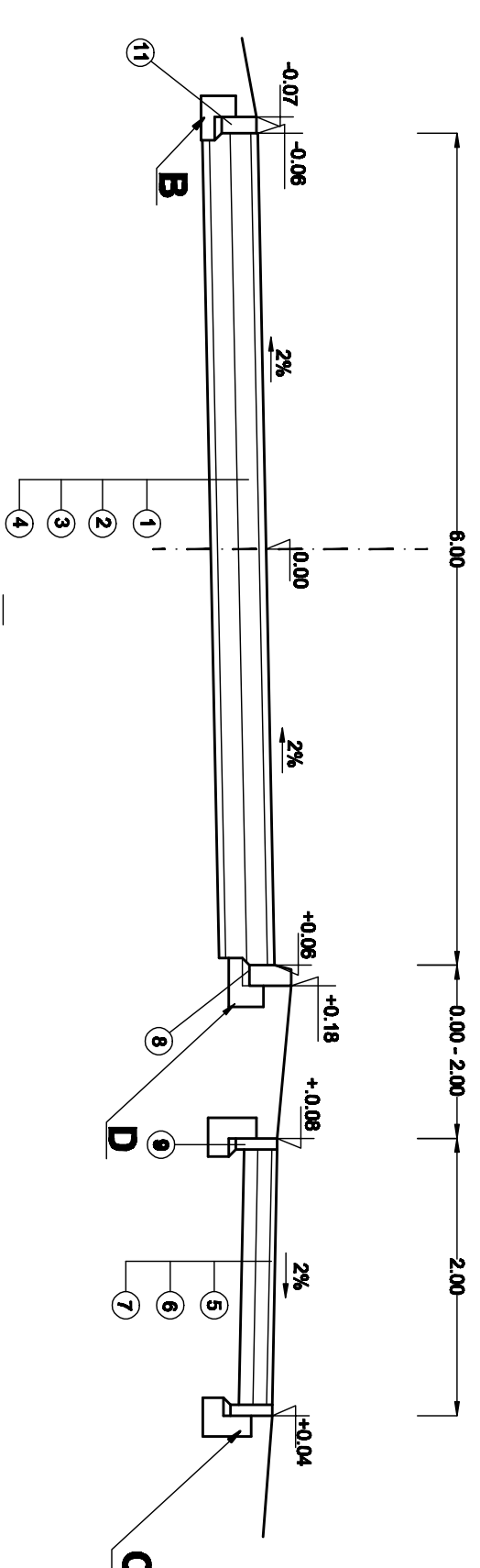


21.00

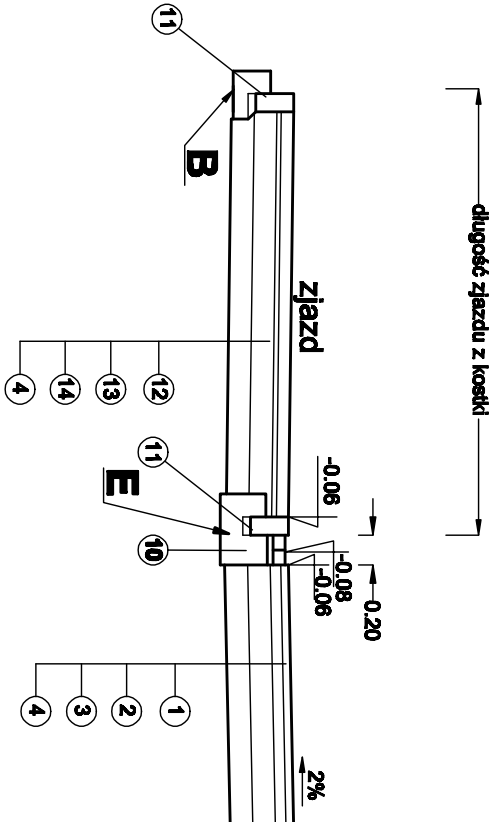
0+106.39 - 0+127.86



0+037.02 - 0+060.75

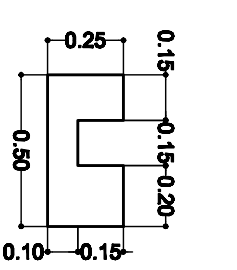


konstrukcja zjazdów

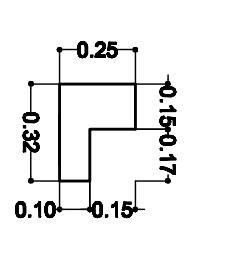


SZCZEGÓŁ ŁAWY PODKRAWĘŻNIKOWEJ

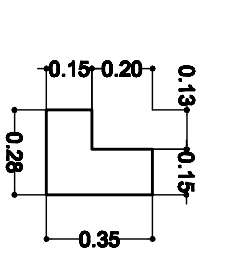
Szczegół A skala 1:25
ławca - 0,11m² / mb krawężnika



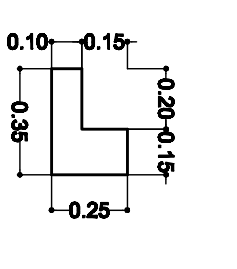
Szczegół B skala 1:25
ławca - 0,056m² / mb krawężnika



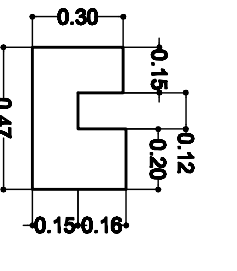
Szczegół C skala 1:25
ławca - 0,07m² / mb krawężnika



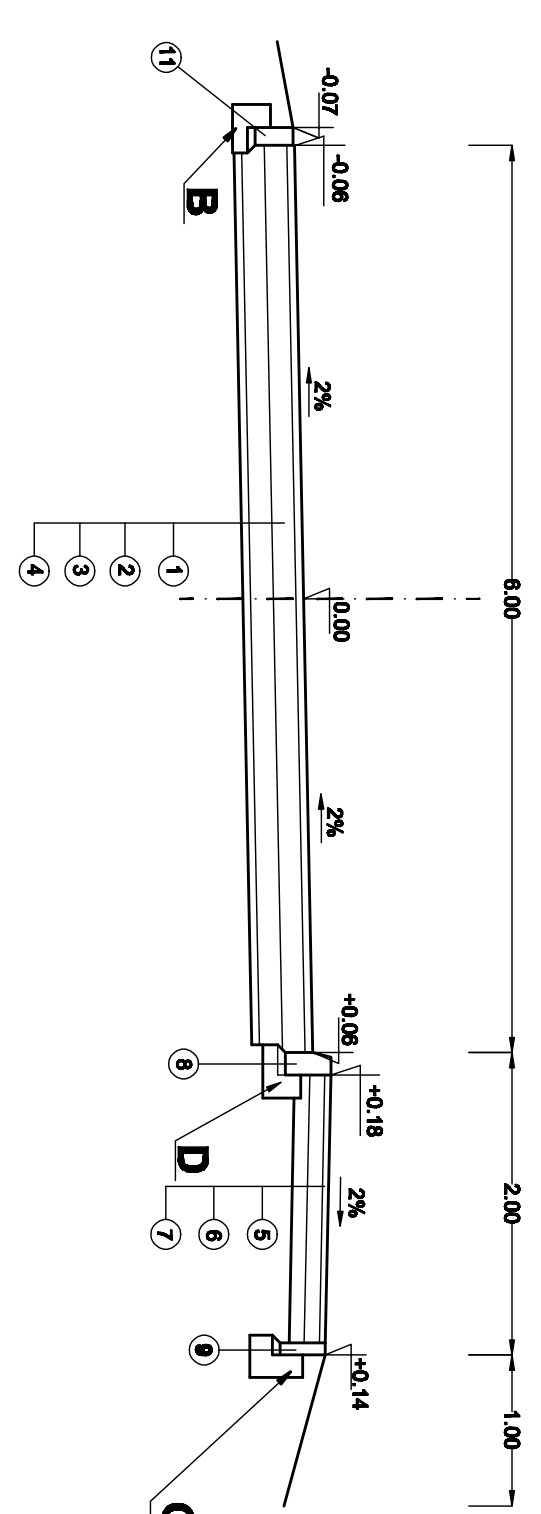
Szczegół D skala 1:25
ławca - 0,058m² / mb krawężnika





Szczegół E skala 1:25
ławca - 0,13m² / mb krawężnika



1. w-wa ścieralna z BA AC11S gr.5cm
2. podbudowa z BA AC16P gr.7cm
3. kruszony łamane stabilizowane mechanicznie gr.15cm
4. warstwa gruntu słab.cem. w bet. Rm=5.0 MPa C5/6 gr.15cm
5. w-wa ścieralna z BA AC8S gr.4cm
6. kruszony łamane stabilizowane mechanicznie gr.10cm
7. warstwa odcinająca z gruntu słab.cem. w bet. Rm=1.5 MPa gr.10cm
8. krawężnik uliczny 15x30x100 na ławie betonowej z oporem wspólniej ze ściekiem gr.10cm
9. opornik 8x30x100 na ławie betonowej z oporem
10. ściek szer.20cm z kostki bet. typu cegła gr.8cm na pods. gr.4cm
11. opornik 12x25x100 na ławie betonowej z oporem gr.8cm
12. kostka betonowa Polbruk typu Be-Ha szara gr.3cm
13. podsypka cementowo-piaskowa gr.15cm
14. podbudowa z chudego betonu C7/9 Rm=7.5 MPa



 <p>PRACOWNIA PROJEKTOWA SIECI I INSTALACJI SANITARNYCH ul. Bohaterów 1A 00-100 Warszawa</p>		 <p>Miejski Zarząd Dróg w Ostrowie Wielkopolskim ul. Zamienhoffa 2b, 63-400 Ostrow Wielkopolski</p>	
INWESTOR:	Miejski Zarząd Dróg w Ostrowie Wielkopolskim	SKALA: 1:50	RYS. NR: 14
<p>OBIEKT: Przebudowa ulicy Dąbrowsa w Ostrowie Wielkopolskim na odcinku od ulicy Kujawskiej do cmentarza</p>			
Miejscowość: Ostrow Wielkopolski		Data opracowania: 02.2017	
Temat: Projekt konstrukcyjny			
Branża:	Funkcja	Nazwisko, Imię	Nr uprawnień
drogi	Projektant	Inż. Michał Józwiak	7131/134/P/2001
drogi	Opracował	mgr inż. Małgorzata Józwiak	
		Podpis	