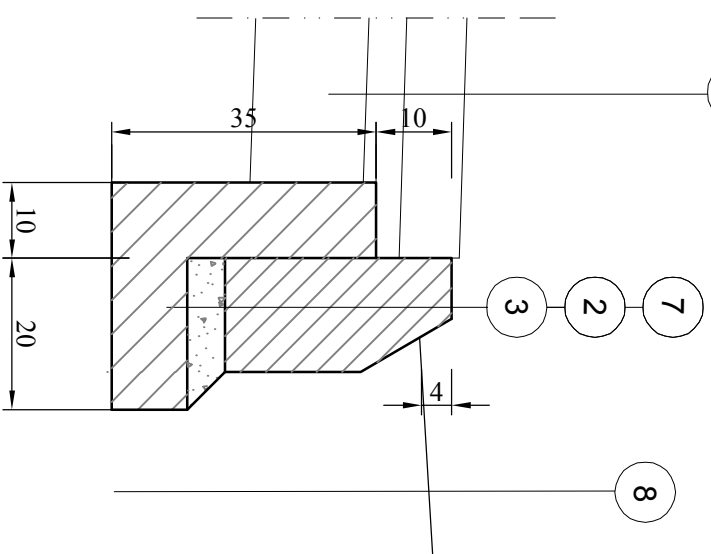
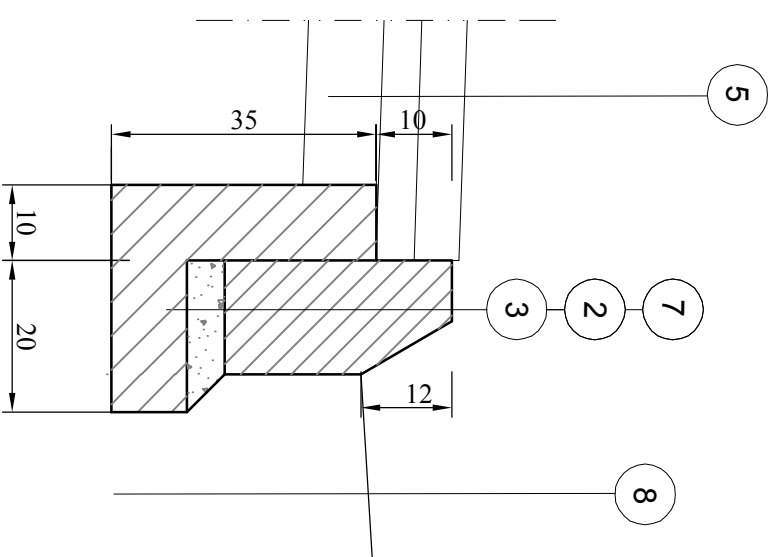
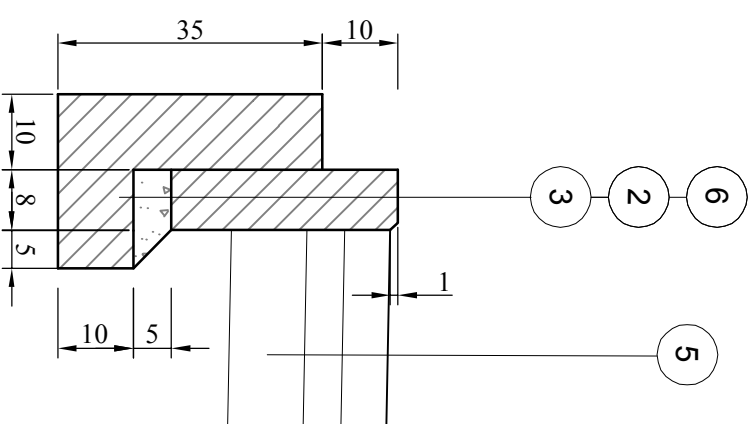
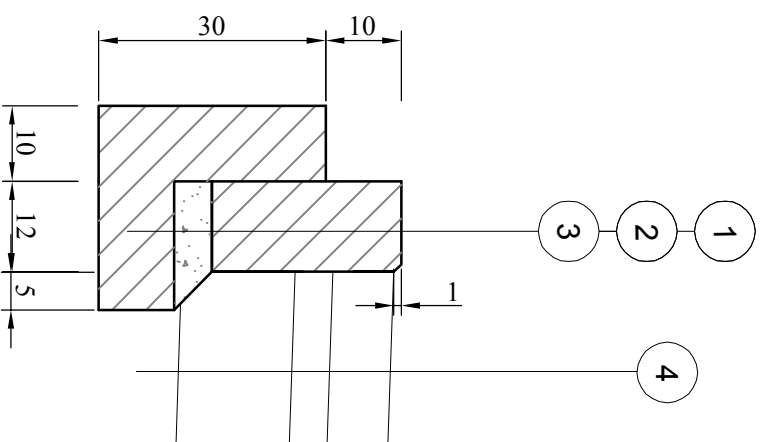


Szczegóły


Skala 1:10

Oporniki, krawężniki i obrzeża betonowe



SZCZEGÓŁY KONSTRUKCYJNE – LEGENDA

1	Opornik betonowy 12x25x100 cm
2	Podsypka cementowo - piaskowa w stosunku 1:3
3	Ława betonowa z oporem z betonu C12/15
4	Konstrukcja zjazdu indywidualnego
5	Konstrukcja chodnika
6	Obrzeże betonowe 8x30x100 cm
7	Krawężnik betonowy obniżony 15x30x100 cm
8	istniejąca konstrukcja jezdni

Wykonawca		Zamawiający	
ESPEJA BIURO PROJEKTOWE Espeja biuro projektowe ulica Górnoślaska 8/13 62-800 Kalisz		 Miejski Zarząd Dróg ul. Ludwika Zamenhoffa 2, 63-400 Ostrów Wielkopolski	
Data opracowania 05.2017		Tytuł zadania	Przebudowa chodnika przy ulicy Głowackiego - od ul. Pomiatowskiego do ul. Oustanej w miejscowości Ostrów Wielkopolski
Skala 1:10		Stadium	Projekt Budowlany
Branża		Tytuł rysunku	Szczegóły konstrukcyjne
Samowisko	Imię i nazwisko	Nr uprawnień	Podpis
Projektant	mgr inż. Tomasz Kosior	WKP/0095/PWOD/07	
Sprawdzający	mgr inż. Zbigniew Janaszczak	20/75	
Opracował	inż. Michał Suchcki	-	
Drogonau			Nr Rys 4.1