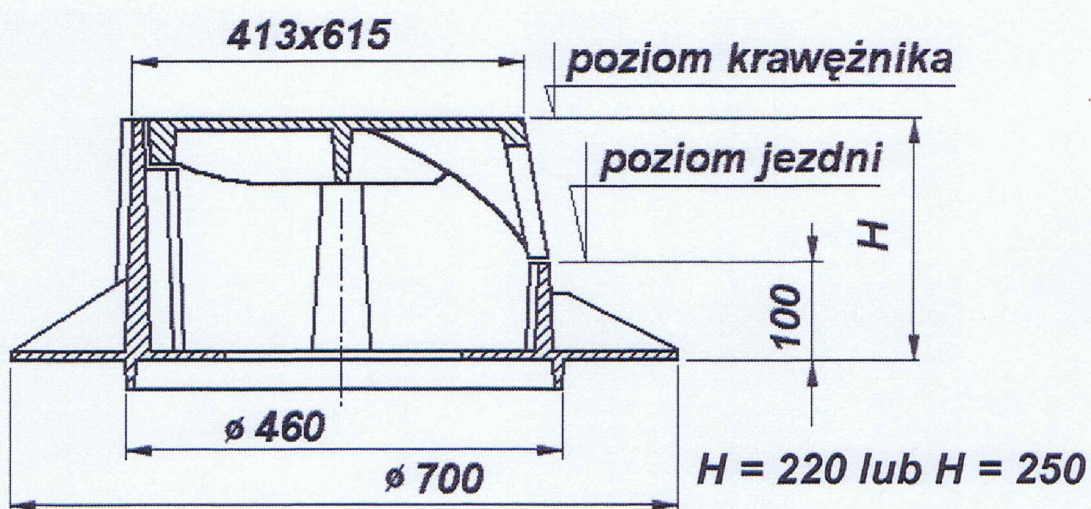
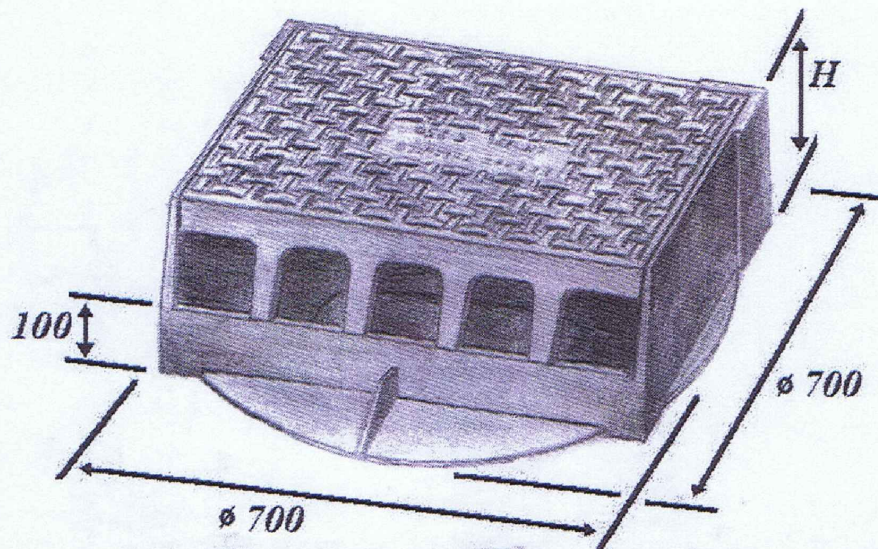


**Wpusty ściekowe krawężnikowe
wg PN-EN 124 : 2000
z uchylną klapą – na zawiasach
o wysokości lica krawężnikowego 120 lub 150 mm
Klasa C 250, D 400**



Funkcję osadnika zanieczyszczeń może spełniać (wg wyboru) wewnętrzna kratka zbierająca lub kosz (wiadro kanalizacyjne) D1 lub C3 wg DIN 4052

ZAŁĄCZNIK 2