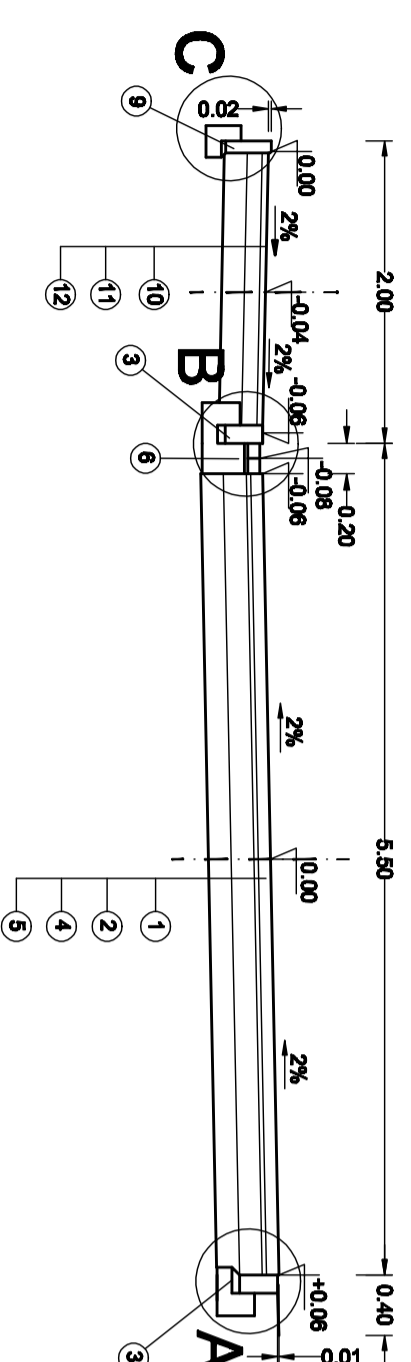
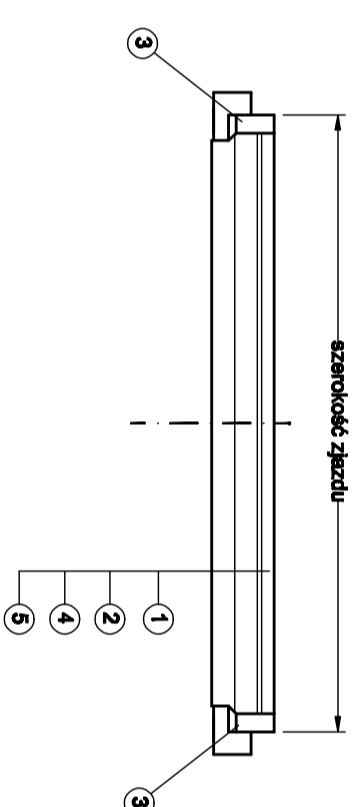


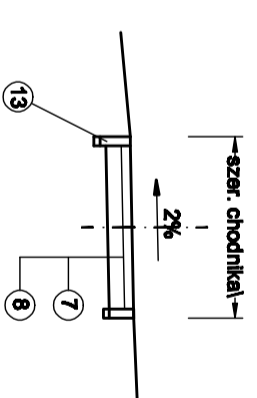
0+005.47 - 0+158.44



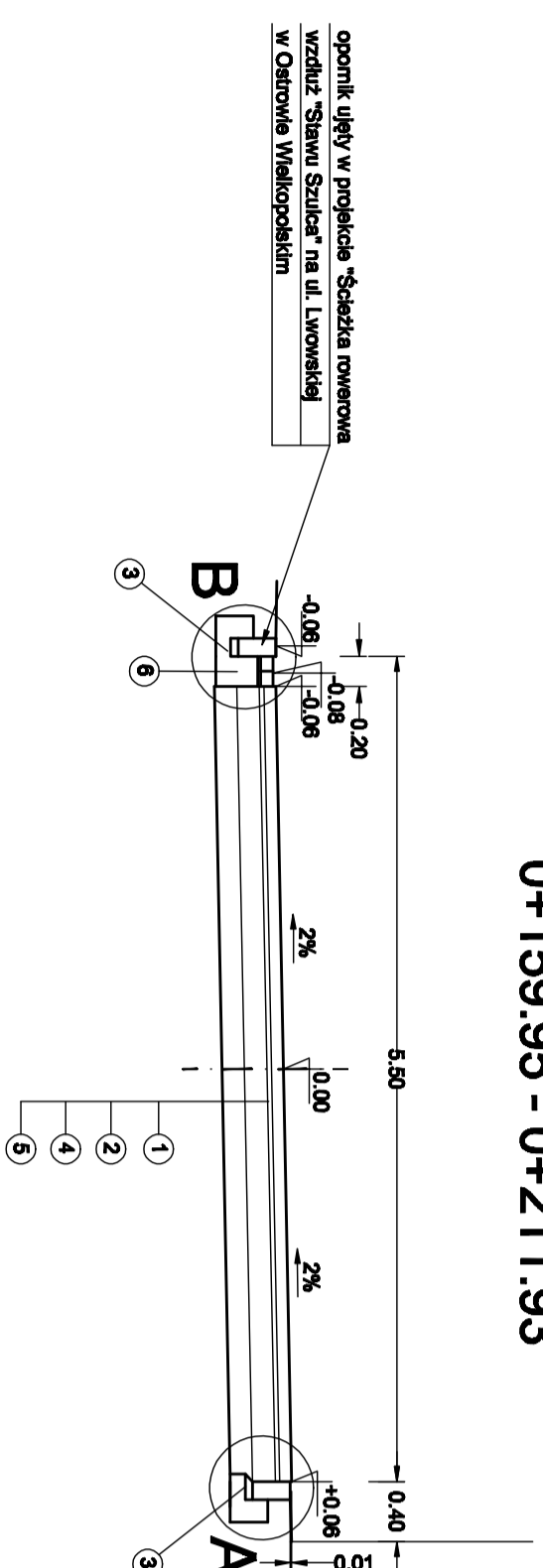
zjazd do posesji



chodnik do posesji



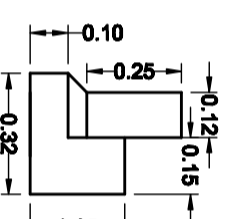
0+159.95 - 0+211.93



SZCZEGÓŁY KONSTRUKCYJNE

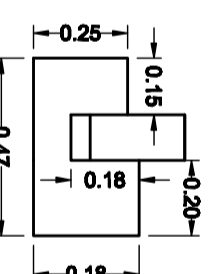
Szczegół A skala 1:20

ława - 0.055m² / mb opornika



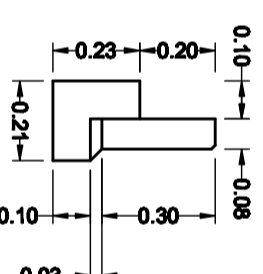
Szczegół B skala 1:20

ława - 0.11m² / mb opornika



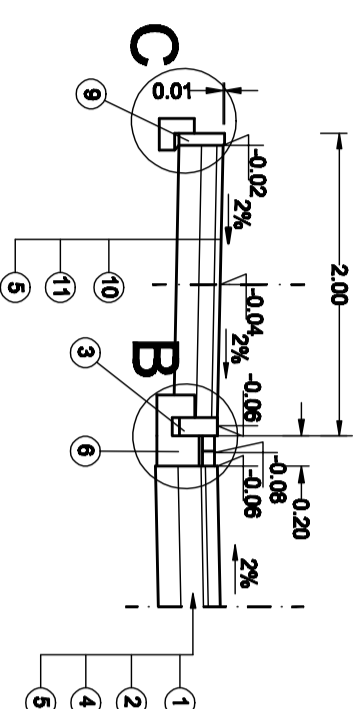
Szczegół C skala 1:20


ława - 0.035m² / mb opornika



1. kostka betonowa Polbruk typu Be-Ha szara gr. 8cm
2. podsypka cementowo-piaskowa gr. 3cm
3. opornik 12x25x100 na ławie betonowej z oporem gr. 15cm
4. podbudowa z chudego betonu Rm=7.5 MPa gr. 15cm
5. warstwa gruntu słab.cem. w betoniarce Rm=5.0 MPa gr. 15cm
6. ściek z kostki bet. gr. 8cm na pods. gr. 2cm i ławie bet. gr. 24cm
7. kostka betonowa Polbruk typu cegła czerwona grubości 6 cm
8. podsypka cementowo-piaskowa grubości 10 cm
9. obrzeże betonowe 8x30x100 na ławie betonowej z oporem gr. 4 cm
10. warstwa ścierna z AC 8S gr. 10 cm
11. podbudowa z kruszywa łamanego słab. mechanicznie gr. 15 cm
12. warstwa z kruszywa stabiliz. cementem Rm=1.5 MPa gr. 15 cm
13. obrzeże betonowe 6x20x100 wg. KPED 03.15

wzmocnienie konstrukcji ścieżki na przejazdach



Investor:	Miejski Zarząd Dróg w Ostrowie Wielkopolskim ul. Zamienhoffa 2b, 63-400 Ostrow Wielkopolski		
Logo:	 PRACOWNIA PROJEKTOWA SIECI I INSTALACJI SANITARNYCH ul. Świerkowa 10 63-200 Wąsosz	SKALA: 1:50	KYS, NR: 4
OBIEKT:	Rozbudowa ulicy Lwowskiej w Ostrowie Wielkopolskim na odcinku od ulicy Okdziej do ulicy Wileńskiej		
Miejscowość:	Ostrow Wielkopolski		
Temat:	Przekroje konstrukcyjne	Data opracowania: 11.2016	
Branża	Funkcja	Nazwisko, imię	Nr uprawnień
drogi	Projektant	Inż. Michał Jędrzak	7131/134/P/2001
drogi	Opracował	mgr inż. Małgorzata Jędrzak	