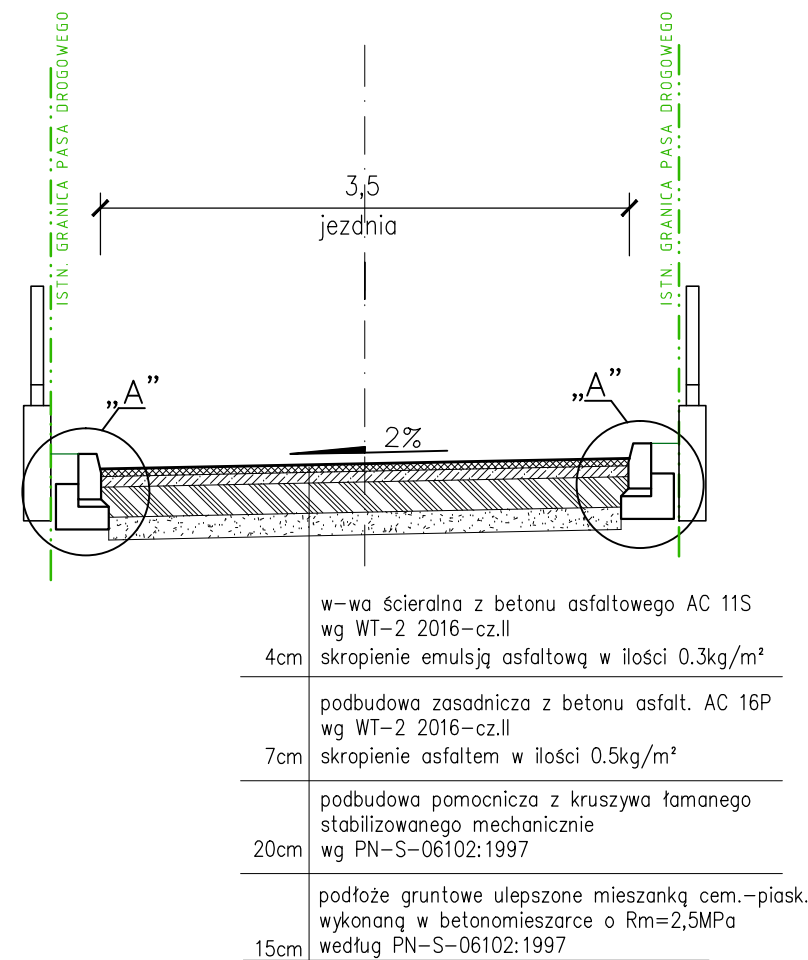
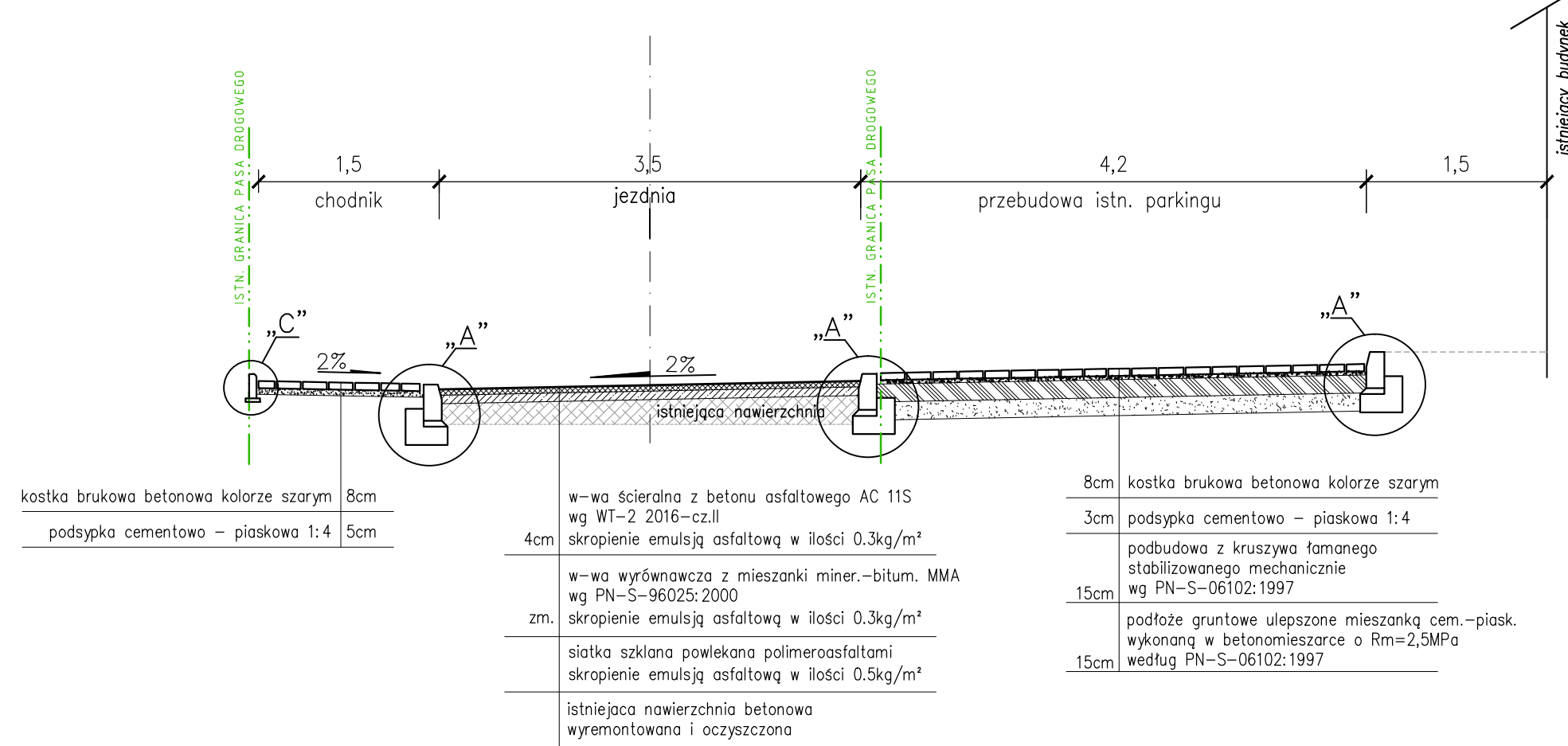


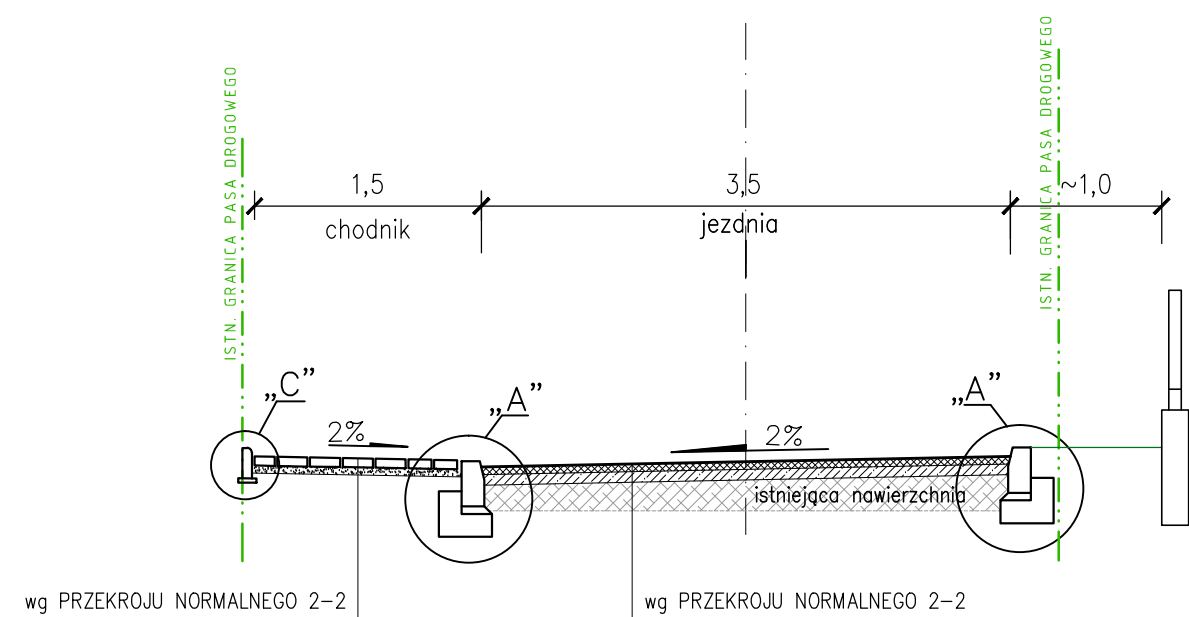
PRZEKRÓJ NORMALNY 1-1



PRZEKRÓJ NORMALNY 2-2



PRZEKRÓJ NORMALNY 3-3



NAZWA INWESTYCJI:
PRZEBUDOWA UL.ANDRZEJA FRYCZA MODRZEWSKIEGO
W OSTROWIE WIELKOPOLSKIM -ETAP I

INWESTOR :
Miejski Zarząd Dróg w Ostrowie Wielkopolskim

AUTOR:
KOMPROJEKT Zenobiusz Lewandowski
Nadzory Techniczne, Projektowanie
ul.Tatrzańska 108, 62-800 Kalisz;
tel./fax 62 766 06 47 e-mail: biuro@komprojekt.pl

BRANŻA:
DROGOWA

IMIĘ I NAZWISKO:	NR UPRAWNIENI:	PODPIS:
PROJEKTANT: mgr inż. Zenobiusz Lewandowski	UAN.7342-70/94	

NAZWA RYSUNKU:
PRZEKROJE NORMALNE

SKALA: 1:50	NR RYSUNKU: 4	DATA: listopad 2016
----------------	------------------	------------------------

PROJEKT JEST CHRONIONY PRAWEM AUTORSKIM ZGODNIE Z USTAWĄ Z DNIA 4 LUTEGO 1984 O PRAWIE AUTORSKIM I PRAWACH POWIENNYCH (DZ. U. Z. 2016. R. POZ.666), I NIE MOŻE BYĆ KOPIOWANY BEZ PISEMNEJ ZGODY AUTORÓW