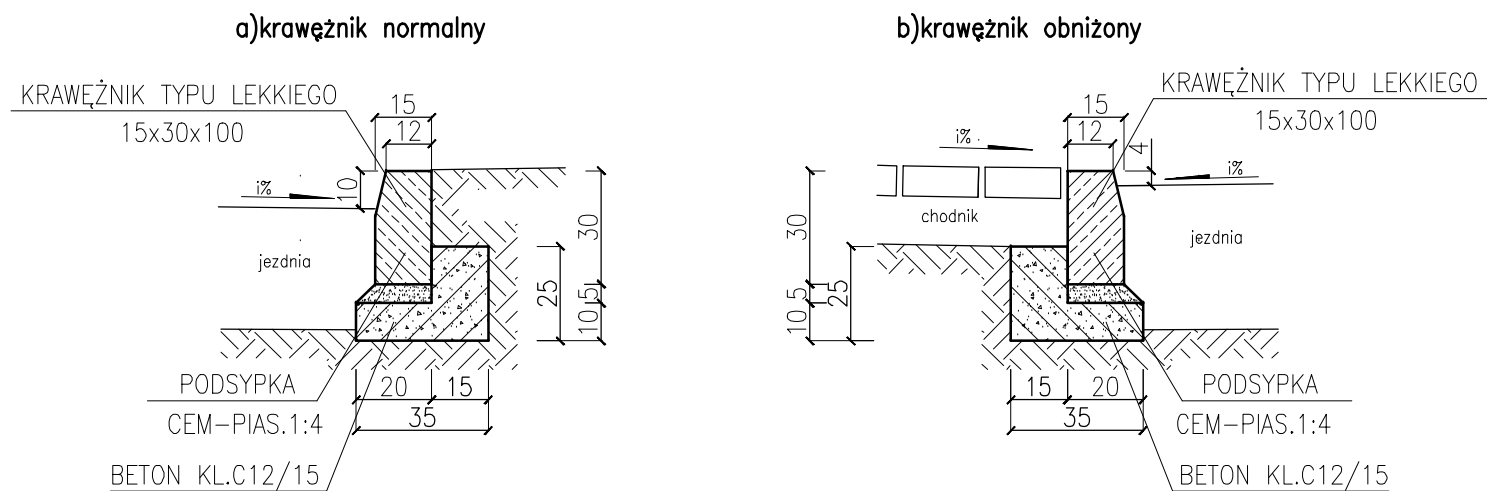
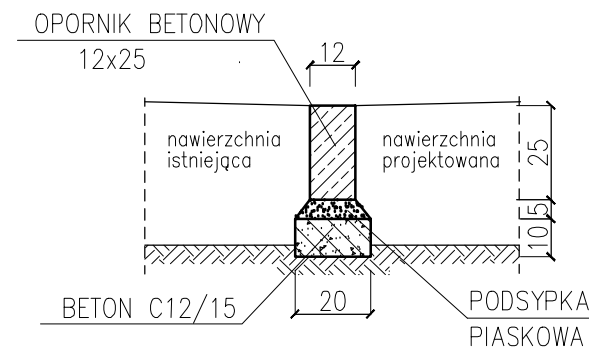


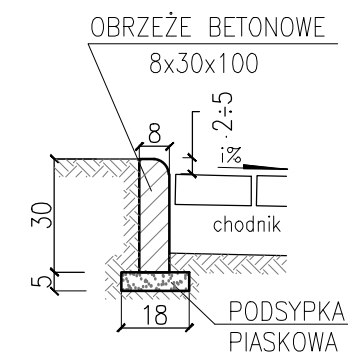
Szczegół „A” konstrukcja krawężnika typu lekkiego



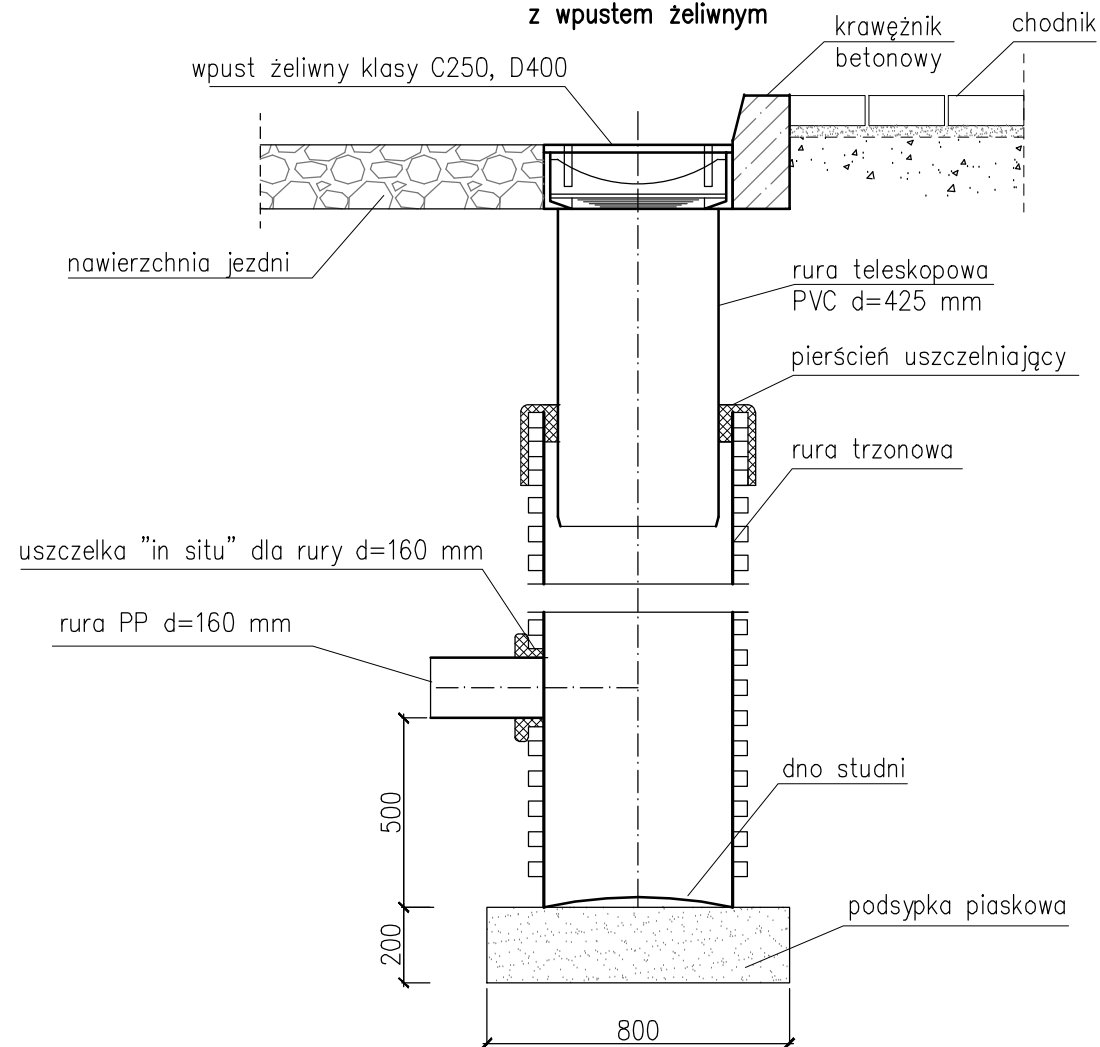
Szczegół „B” opornik betonowy 12x25 na ławie



Szczegół „C” obrzeża betonowe



Szczegół „D” studzienka ściekowa PVC Ø425 z wpustem żeliwnym



PROJEKT JEST CHRONIONY PRAWEM AUTORSKIM ZGODNIE Z USTAWĄ Z DNIA 4 LUTEGO 1994 O PRAWIE AUTORSKIM I PRAWACH POKREWNYCH (DZ. U. Z 2016 R. POZ. 666), I NIE MOŻE BYĆ KOPIONY BEZ PISEMNEJ ZGODY AUTORÓW

NAZWA INWESTYCJI: PRZEBUDOWA UL.ANDRZEJA FRYCZA MODRZEWSKIEGO W OSTROWIE WIELKOPOLSKIM – ETAP I			
INWESTOR : Miejski Zarząd Dróg w Ostrowie Wielkopolskim			
AUTOR: KOMPROJEKT Zenobiusz Lewandowski Nadzory Techniczne, Projektowanie			
ul.Tatrzańska 108, 62-800 Kalisz; tel./fax 62 766 06 47 e-mail: biuro@komprojekt.pl			
BRANŻA: DROGOWA			
IMIĘ I NAZWISKO:	NR UPRAWNIENI:	PODPIS:	
PROJEKTANT: mgr inż. Zenobiusz Lewandowski	UAN.7342-70/94		
NAZWA RYSUNKU: SZCZEGÓŁY KONSTRUKCYJNE			
SKALA: 1:20	NR RYSUNKU: 5	DATA: listopad 2016	